

ФОРМЫ МЕТАЛЛИЧЕСКИЕ (КОКИЛИ)  
СТВОРЧАТЫЕ

Основные размеры

Folding chill moulds.

Basic dimensions

ГОСТ  
16235-70\*

Взамен

МН 744-69.

МН 745-69

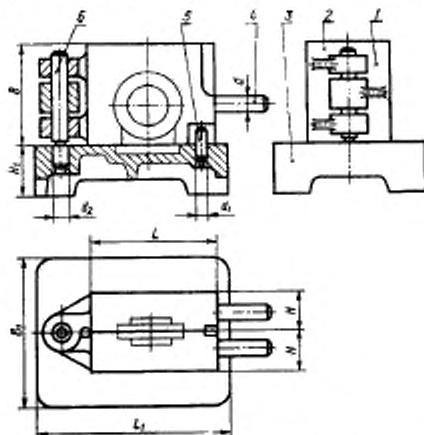
Постановлением Комитета стандартов, мер и измерительных приборов при Совете Министров СССР от 29 июля 1970 г. № 1163 срок введения установлен с 01.01 1972 г.

Проверен в 1980 г.

Несоблюдение стандарта преследуется по закону

1. ОСНОВНЫЕ РАЗМЕРЫ СТВОРЧАТЫХ МЕТАЛЛИЧЕСКИХ ФОРМ

1.1. Основные размеры створчатых металлических форм должны соответствовать указанным на черт. 1 и в табл. 1.



1—полуформа левая; 2—полуформа правая; 3—плита; 4—ручка азертная по ГОСТ 16242-70; 5—штифт цилиндрический по ГОСТ 3128-70; 6—колодка по ГОСТ 16243-70

Черт. 1

Примечание. Чертеж не определяет конструкции створчатых металлических форм.

Издание официальное

Перепечатка воспрещена

★

\* Переиздание май 1982 г. с Изменением № 1, утвержденным в октябре 1980 г. (ИУС 1-1981 г.)

Таблица 1

мм

L	B	H	L <sub>1</sub>	B <sub>1</sub>	H <sub>1</sub>	d	d <sub>1</sub>	
							Пос. 3	
							Прел. откл.	
							по H <sub>2</sub>	по H <sub>3</sub>
200	160	40	280	125	60	16	12	16
		50						
		60						
		80						
		100						
250	200	50	340	125	60	20	16	20
		60						
		80						
		100						
		125						
320	250	60	420	160	80	24	20	25
		80						
		100						
		125						
		160						
400	320	80	500	200	80	30	20	25
		100						
		125						
		160						
		200						
500	400	100	600	250	100	30	20	25
		125						
		160						
		200						
		250						

(Измененная редакция, Изм. № 1).

1.2. Толщина стенок — по ГОСТ 16237—70.

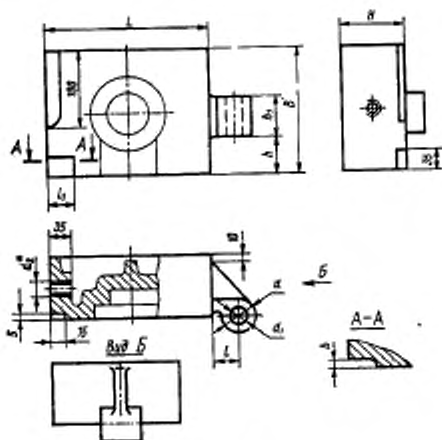
1.3. Размеры и расположение ребер жесткости — по ГОСТ 16238—70.

1.4. Шероховатость поверхностей — по ГОСТ 16241—70.

1.5. Технические требования — по ГОСТ 16262—70.

## 2. ОСНОВНЫЕ РАЗМЕРЫ ЛЕВОЙ ПОЛУФОРМЫ (деталь 1)

2.1. Основные размеры левой полуформы должны соответствовать указанным на черт. 2 и в табл. 2.



Черт. 2

\* Расположение отверстия  $d_1$  определяют конструктивно.

мм

Таблица 2

L	B	H	h	h <sub>1</sub>	d	d <sub>1</sub> (пред. откл. по Н/В)	d <sub>2</sub>	t	t <sub>1</sub>	δ (пред. откл. по НТ)
200	160	40	43	50	40	16	M16	30	20	6,0
		50								
		60								
		80								
		100								
250	200	50	53	60	50	20	M20	36	32	10,0
		60								
		80								
		100								
		125								
320	250	60	70	80	65	25	M24	42	45	12,5
		80								
		100								
		125								
		160								
400	320	80	90	100	65	25	M30	42	45	12,5
		100								
		125								
		160								
		200								
500	400	100	110	120	65	25	M30	42	45	12,5
		125								
		160								
		200								
		250								

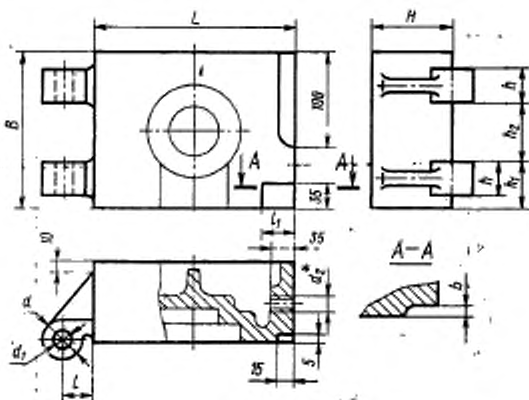
(Измененная редакция, Изм. № 1).

2.2. Резьба — метрическая с углом профиля  $60^\circ$ . Поле допуска  $7H$  по ГОСТ 16093—81.

(Введен дополнительно, Изм. № 1).

### 3. ОСНОВНЫЕ РАЗМЕРЫ ПРАВОЙ ПОЛУФОРМЫ [деталь 2]

3.1. Основные размеры правой полуформы должны соответствовать указанным на черт. 3 и в табл. 3.



Черт. 3

\* Расположение отверстия  $d_2$  определяется конструктивно.

Таблица 3

мм												
B	B	H	h	h <sub>1</sub>	h <sub>2</sub>	d	d <sub>1</sub> (пред. откл. по H8)	d <sub>2</sub>	f	l <sub>1</sub>	b (пред. откл. по H7)	
200	160	40	30	40	56	40	16	M16	30	20	6,0	
		50										
		60										
		80										
		100										

мм

Продолжение табл. 3

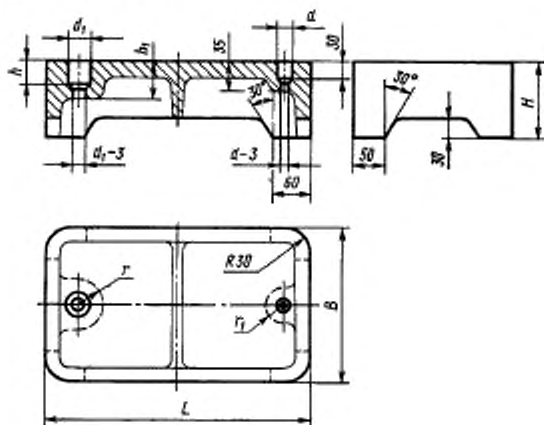
L	B	H	h	h <sub>1</sub>	h <sub>2</sub>	d	d <sub>1</sub> (пред. откл. по Н8)	d <sub>2</sub>	l	l <sub>1</sub>	b (пред. откл. по Н7)
250	200	50	40	50	66			M20			
		60									
		80									
		100									
		125									
320	250	60	50	65	90	50	20		36	32	10,0
		80									
		100									
		125									
		160									
400	320	80	60	80	120			M24			
		100									
		125									
		160									
		200									
500	400	100	80	100	140	65	25		42	45	12,5
		125									
		160									
		200									
		250									

(Измененная редакция, Изм. № 1).

3.2. Резьба — метрическая с углом профиля 60°. Поле допуска 7 H — по ГОСТ 16093—81.  
(Введен дополнительно, Изм. № 1).

#### 4. ОСНОВНЫЕ РАЗМЕРЫ ПЛИТЫ (деталь 3)

4.1. Основные размеры плиты должны соответствовать указанным на черт. 4 и в табл. 4.



Черт. 4

Таблица 4

мм								
L	B	H	d / d <sub>1</sub>		h	h <sub>1</sub>	r	r <sub>1</sub>
			Пред. откл.					
			по Н8	по Н8				
280	125	80	12	16	32	36	20	16
	160							
	200							
	250	100						

L	B	H	мм		h	h <sub>1</sub>	r	r <sub>1</sub>
			d	d <sub>1</sub>				
			Пред. откл.					
			по Н8	по Н8				
340	125	80	16	20	40	45	25	20
	160							
	200							
	250							
	320							
420	160	80						
	200							
	250							
	320							
	400							
500	200	80						
	250							
	320							
	400							
	500							
600	250	125	20	25	60	65	32	25
	320							
	400							
	500							
	630							
	160							

(Измененная редакция, Изм. № 1).