

**ОПКИ ЛИТЕЙНЫЕ ЦЕЛЬНОЛИТЫЕ ЧУГУННЫЕ
КРУГЛЫЕ ДИАМЕТРОМ В СВЕТУ 600 мм,
ВЫСОТОЙ от 125 до 300 мм****Конструкция и размеры**Circular iron all-cast moulding boxes having inside diameter
600 mm, height from 125 to 300 mm
Construction and dimensions**ГОСТ
15003-69***Взамен
МН 2008-61Постановлением Комитета стандартов, мер и измерительных приборов при Совете Министров СССР от 23 сентября 1969 г.
№ 1062 срок введения установленс 01.01 1971 г.

Проверен в 1980 г. Срок действия ограничен

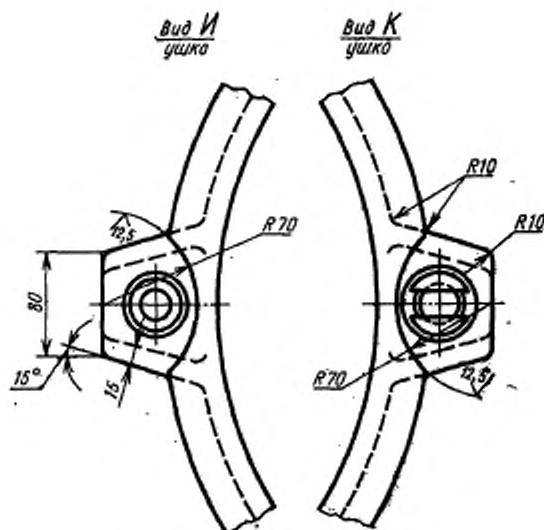
до 01.01 1991 г.**Несоблюдение стандарта преследуется по закону**

1. Настоящий стандарт распространяется на литейные цельнолитые чугунные круглые опоки, предназначенные для изготовления песчаных литейных форм при машинной, пескометной и ручной формовке.

Стандарт не распространяется на опоки, применяемые при формовке методом прессования под высоким удельным давлением.

2. Конструкция и размеры опок должны соответствовать указанным на чертеже и в таблице.

* Переиздание (ноябрь 1981 г.) с Изменением № 1,
утвержденным в июле 1980 г.; пост. № 3536 от 10.07 1980 г.
(ИУС 9-80).



Размеры в мм

Обозначение опок	Применяемость	H (пред. откл. $\pm 1,5$)	b	b_1	Количество рядов венти- ляционных отверстий	Масса, кг
0271-0001		125	70	38	2	37
0002		150	80	50		41
0003		200	120		48	
0004		250	150		55	
0271-0005		300	180	5	62	

Пример условного обозначения опоки $H=300$ мм:

Опока 0271-0005 ГОСТ 15003—69

(Измененная редакция, Изм. № 1)

3. По требованию заказчика допускается:

- применение направляющей втулки 0290-1352 ГОСТ 15019—69;
- длину шейки цапф делать в 1,5 раза больше указанной в настоящем стандарте;
- ребра-крестовины не выполнять;
- выполнение ребер-крестовин в соответствии с контуром моделей.

4. Неуказанные радиусы — 5 мм.

5. В местах сопряжения ребер, цапф, ушек и платиков со стенками опок вентиляционные отверстия не делать.

6. Технические требования на опоки — по ГОСТ 8909—75.