

**ОПОКИ ЛИТЕЙНЫЕ ЦЕЛЬНОЛИТЫЕ СТАЛЬНЫЕ
КРУГЛЫЕ ДИАМЕТРОМ В СВЕТУ: 800; 1000 мм,
ВЫСОТОЙ от 150 до 400 мм**

Конструкция и размеры

Circular steel all-cast moulding boxes
having inside diameter 800; 1000 mm, height from 150 to 400 mm.
Construction and dimensions

**ГОСТ
14983—69***

Измен
МН 1988—61

Постановлением Комитета стандартов, мер и измерительных приборов при Совете Министров СССР от 23 сентября 1969 г.
№ 1062 срок введения установлен

с 01.01 1971 г.

Проверен в 1980 г. Срок действия ограничен

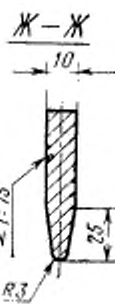
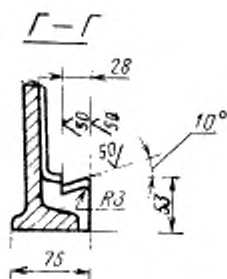
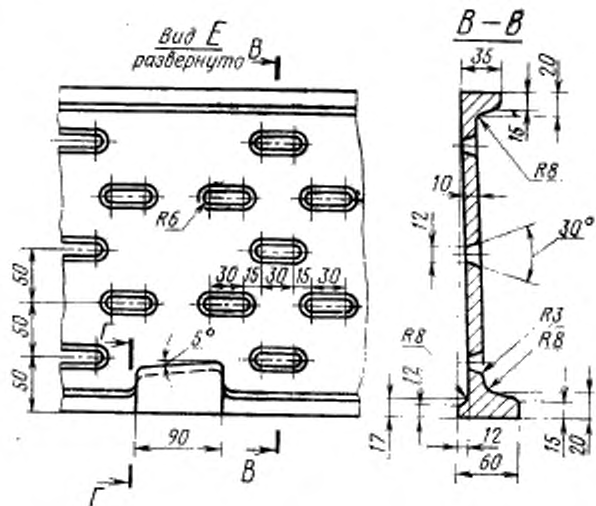
до 01.01 1991 г.

Несоблюдение стандарта преследуется по закону

1. Настоящий стандарт распространяется на литейные цельнолитые стальные круглые опоки, предназначенные для изготовления песчаных литейных форм при машинной, пескоструйной и ручной формовке.

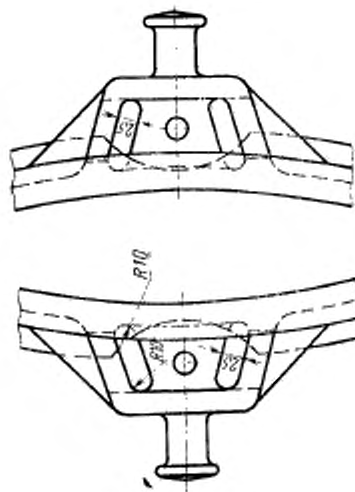
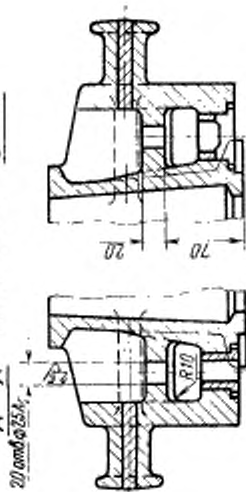
Стандарт не распространяется на опоки, применяемые при формовке методом прессования под высоким удельным давлением.

2. Конструкция и размеры опок должны соответствовать указанным на чертеже и в таблице.

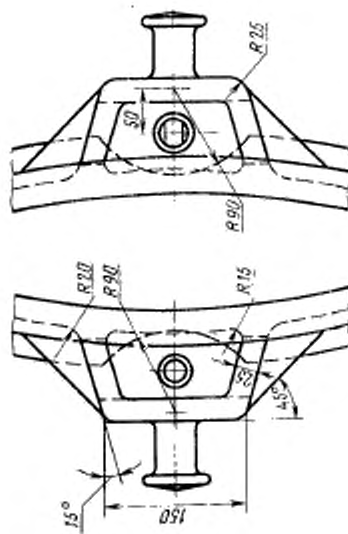
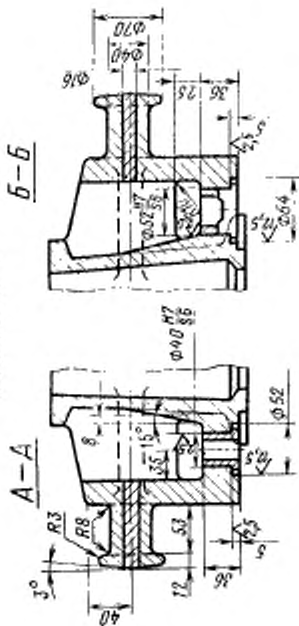


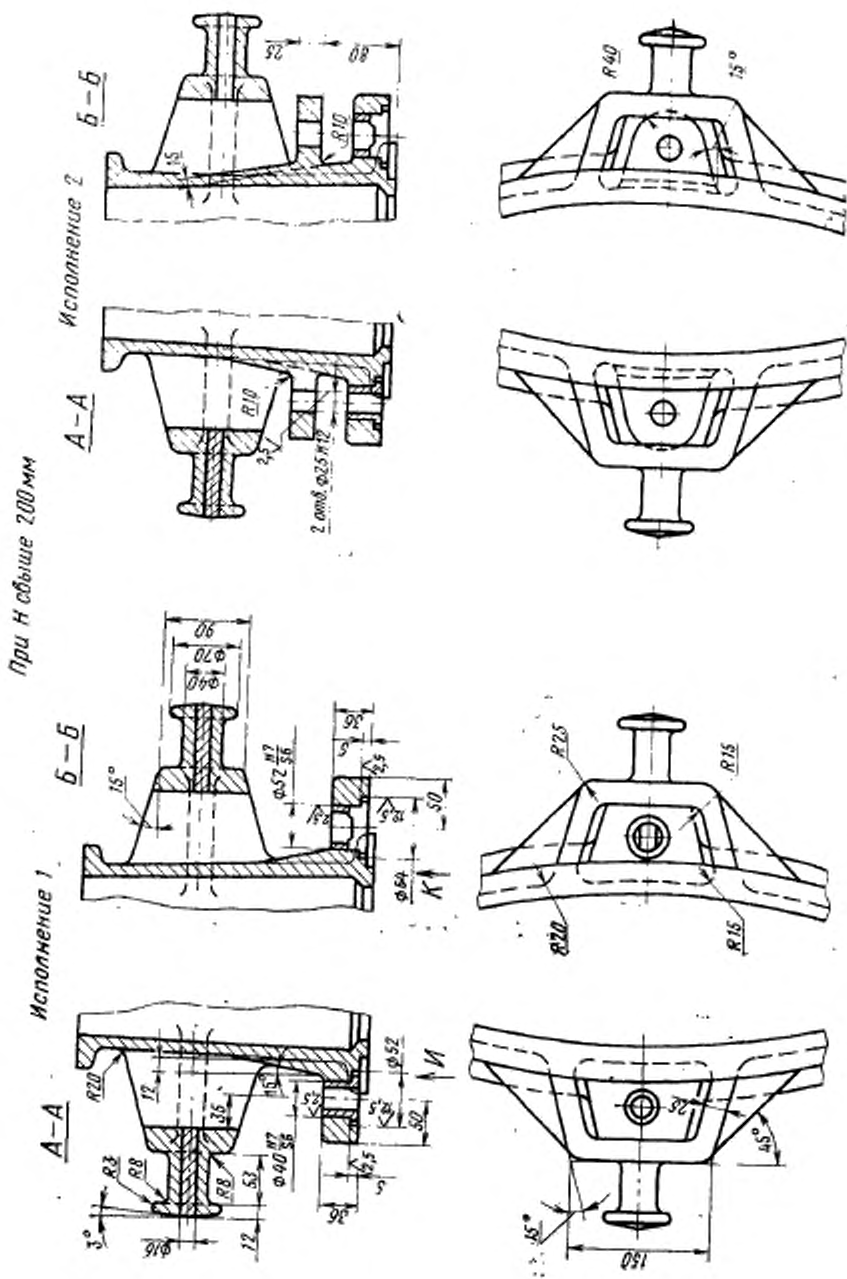
При H до 200 мм

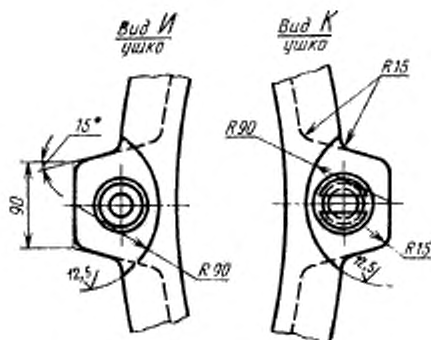
Исполнение 2 Б-Б



Исполнение 1







Размеры в мм

Обозначение опок		Применяемость		D	H (пред. откл. ±1,5)	h	A (пред. откл. ±0,5)	D ₁	D ₂	D ₃	L	Количество рядов вентиляционных отверстий	Масса, кг
Исполнение		Исполнение											
1	2	1	2										
0273-0011	0273-0012			800	150	80	920	920	500	180	1170	2	98
0013	0014				200	120						3	108
0015	0016				250	150						4	118
0017	0018				300	180						5	128
0019	0020				400	240						7	148
0021	0022			1000	150	80	1120	1120	600	200	1370	2	115
0023	0024				200	120						3	128
0025	0026				250	150						4	140
0027	0028				300	180						5	153
0273-0029	0273-0030				400	240						7	178

Пример условного обозначения опоки $D=800$ мм, $H=300$ мм, исполнения 1:

Опока 0273-0017 ГОСТ 14983—69

То же, исполнения 2:

Опока 0273-0018 ГОСТ 14983—69

(Измененная редакция, Изм. № 1).

3. Исполнение 2 только для нижних опок, применяемых при способе спаривания на штырь.

4. По требованию заказчика допускается:

а) применение направляющей втулки 0290-1353 ГОСТ 15019—69;

б) длину шейки цапф делать в 1,5 раза больше указанной в настоящем стандарте;

в) ребра-крестовины не выполнять;

г) выполнение ребер-крестовин в соответствии с контуром моделей.

5. Неуказанные радиусы — 5 мм.

6. В местах сопряжения ребер, ушек, цапф и платиков со стенками опок вентиляционные отверстия не делать.

7. Технические требования на опоки — по ГОСТ 8909—75.