

ГОСТ 896—69

МЕЖГОСУДАРСТВЕННЫЙ СТАНДАРТ

---

# МАТЕРИАЛЫ ЛАКОКРАСОЧНЫЕ

## ФОТОЭЛЕКТРИЧЕСКИЙ МЕТОД ОПРЕДЕЛЕНИЯ БЛЕСКА

Издание официальное

ИПК ИЗДАТЕЛЬСТВО СТАНДАРТОВ  
Москва

## МЕЖГОСУДАРСТВЕННЫЙ СТАНДАРТ

## МАТЕРИАЛЫ ЛАКОКРАСОЧНЫЕ

## Фотоэлектрический метод определения блеска

Paintwork materials.  
Photoelectrical method for determination of coatings gloss

ГОСТ  
896—69

Взамен  
ГОСТ 896—41

МКС 87.040

Постановлением Комитета стандартов, мер и измерительных приборов при Совете Министров СССР от 25 августа 1969 г. № 971 срок введения установлен с 01.01.70

Ограничение срока действия снято Постановлением Госстандарта от 05.12.91 № 1860

Настоящий стандарт распространяется на лакокрасочные материалы и устанавливает фотоэлектрический метод определения блеска лакокрасочных покрытий на их основе.

Сущность метода определения блеска лакокрасочных покрытий заключается в измерении величины фототока, возбуждаемого в фотоприемнике под действием пучка света, отраженного от поверхности испытуемого покрытия.

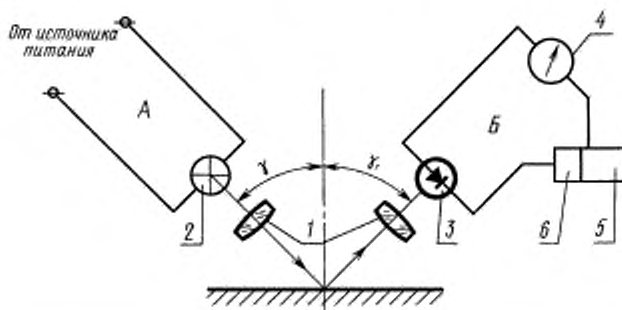
Метод обеспечивает количественную оценку блеска покрытий. Величину блеска лакокрасочных покрытий выражают в процентах в соответствии с показаниями шкалы прибора.

Точность метода определяется погрешностью применяемого прибора, а для фотоэлектрического блескомера ФБ-2 составляет  $\pm 4\%$ .

## 1. АППАРАТУРА

1.1. Измерение блеска лакокрасочных покрытий должно производиться с помощью фотоэлектрического блескомера ФБ-2 или другого прибора этого типа, основанного на бескомпенсационной схеме (т.е. позволяющего отсчитывать результат испытания непосредственно по шкале прибора), при этом показания этих приборов должны быть приведены в соответствии с показаниями блескомера ФБ-2.

1.2. Принципиальная схема фотоэлектрического блескомера ФБ-2, изображенная на чертеже, состоит из двух тубусов А и Б с оптическими системами 1, осветителя 2, фотоприемника 3, измерительного прибора 4, при необходимости усилителя 5 и приспособления 6 для настройки электрической схемы.



Издание официальное

Перепечатка воспрещена

Переиздание. Декабрь 2002 г.

© ИПК Издательство стандартов, 2003

1.3. При измерении блеска оптические оси систем осветителя и фотоприемника должны находиться под равными углами ( $\gamma = \gamma_1$ ) относительно перпендикуляра к измеряемой поверхности. Точка пересечения осей должна лежать на поверхности измеряемого образца.

1.4. К блескомеру должна быть приложена поверочная пластинка для настройки схемы и периодической проверки правильности показаний прибора. В качестве поверочной пластинки блескомера ФБ-2 служит темное увиолевое стекло, блеск которого по этому прибору равен 65 %.

## 2. ПРОВЕДЕНИЕ ИСПЫТАНИЯ

2.1. Для измерения блеска лакокрасочных покрытий фотоэлектрическим методом в качестве подложки применяют пластинки стеклянные ТУ 21—0284461—058—90, подготовленные для нанесения лакокрасочных материалов по ГОСТ 8832—76.

Образцы к испытанию (метод нанесения, количество слоев, сушка, толщина покрытия) подготавливают в соответствии со стандартами или техническими условиями на испытуемые лакокрасочные материалы.

2.2. Минимальные размеры поверхности покрытий для измерения блеска — 40 × 60 мм.

2.3. Образцы лакокрасочных покрытий, подготовленных к замеру блеска, должны иметь ровную, гладкую и однородную поверхность, без пропусков, подтеков, морщин, посторонних включений и механических повреждений.

2.4. Перед измерением образец протирают сухой мягкой фланелью.

2.5. Измерения проводят на горизонтальной поверхности.

2.6. Блескомер ФБ-2 перед испытанием настраивают на приложенной к прибору поверочной пластинке из увиолевого стекла таким образом, чтобы показание шкалы прибора было «65». Правильность показаний прибора проверяют периодически по поверочной пластинке.

2.7. Величину блеска образца определяют на различных участках его поверхности. За результат испытания принимают среднее арифметическое значение трех определений, расхождения между которыми не должны превышать 2 %.

Редактор *М.И. Максимова*  
Технический редактор *В.Н. Прусакова*  
Корректор *М.С. Кабакова*  
Компьютерная верстка *С.В. Рябовой*

Изд. лиц. № 02354 от 14.07.2000. Сдано в набор 30.12.2002. Подписано в печать 15.01.2003. Усл.печ.л. 0,47. Уч.-изд.л. 0,27.  
Тираж 76 экз. С 9284. Зак. 11.

---

ИПК Издательство стандартов, 107076 Москва, Колодезный пер., 14.  
<http://www.standards.ru> e-mail: [info@standards.ru](mailto:info@standards.ru)  
Набрано и отпечатано в ИПК Издательство стандартов.