

Взрывчатые вещества промышленные

МЕТОДЫ ОПРЕДЕЛЕНИЯ
СОДЕРЖАНИЯ ВЛАГИIndustrial explosives.
Methods of moisture content determinationГОСТ
14839.12-69*Взамен
ГОСТ 9073-64
в части п. 43

Постановлением Комитета стандартов, мер и измерительных приборов при Совете Министров СССР от 14 июля 1969 г. № 800 срок введения установлен с 01.01.70

Несоблюдение стандарта преследуется по закону

Настоящий стандарт распространяется на промышленные взрывчатые вещества, выпускаемые по стандартам и техническим условиям, и устанавливает следующие методы определения содержания влаги:

- 1 — с помощью прибора ускоренной сушки с инфракрасной электролампой во взрывчатых веществах, не содержащих нитроэфир;
- 2 — в сушильных шкафах во взрывчатых веществах, не содержащих нитроэфир;
- 3 — в вакуумном эксикаторе во взрывчатых веществах, содержащих нитроэфир.

1. ОТБОР ПРОБ

1.1. Пробы для испытаний отбирают по ГОСТ 14839.0-79.

2. ОПРЕДЕЛЕНИЕ СОДЕРЖАНИЯ ВЛАГИ ВО ВЗРЫВЧАТЫХ
ВЕЩЕСТВАХ, НЕ СОДЕРЖАЩИХ НИТРОЭФИРЫ, С ПОМОЩЬЮ
ПРИБОРА УСКОРЕННОЙ СУШКИ С ИНФРАКРАСНОЙ ЭЛЕКТРОЛАМПОЙ

2.1. Приборы, посуда

2.1.1. Для проведения испытаний должны применяться следующие приборы и посуда:

прибор для ускоренной сушки с инфракрасной электролампой, соответствующий приведенному на чертеже;

Издание официальное

Перепечатка воспрещена

* Переиздание (март 1986 г.) с Изменением № 1,
утвержденным в январе 1980 г.
(ИУС 3-80).

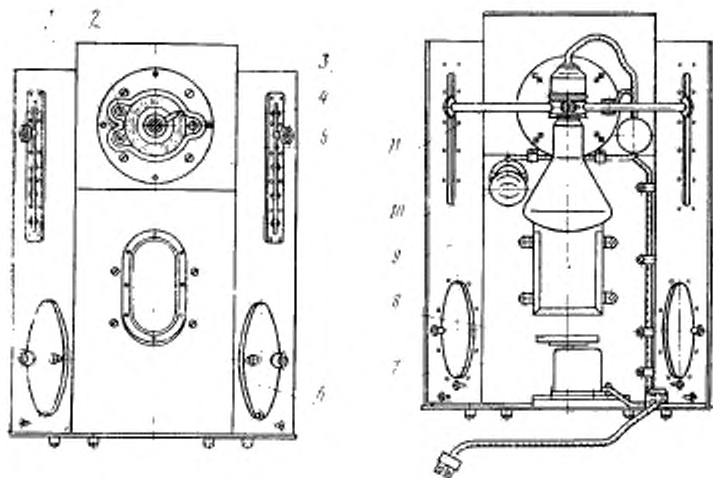
эксикатор по ГОСТ 25336—82 со свежeproкаленным хлористым кальцием по ГОСТ 4161—77 и алюминиевым теплоотводником; эксикатор со свежeproкаленным хлористым кальцием; стаканчики типа СН по ГОСТ 25336—82 или алюминиевые стаканчики диаметром $(50-60) \pm 2,5$ мм и высотой $30,0 \pm 1,5$ мм; весы лабораторные с погрешностью взвешивания не более 0,0002 г.

(Измененная редакция, Изм. № 1).

2.2. Приведение испытания

2.2.1. Прибор устанавливают на столе открытой стороной к стенке.

2.2.2. Инфракрасную электролампу 9 при помощи подвижного держателя 11 устанавливают над алюминиевым диском 8 на высоте, обеспечивающей сушку при температуре $60-65^\circ\text{C}$. Затем прибор включают в электросеть, тумблером 1 включают осветительную лампу, заводят стоп-часы 5 и поворотом минутной стрелки 3 устанавливают их на заданное время сушки.



1—тумблер для включения осветительной электролампы; 2—тумблер для включения электродвигателя; 3—минутная стрелка; 4—кнопка для включения двигателей стоп-часов, стекла и инфракрасной лампы; 5—электрические сигнальные стоп-часы; 6—заслонки; 7—синхронный двигатель; 8—диск; 9—инфракрасная лампа; 10—осветительная электролампа; 11—держатель

2.2.3. Около 5—10 г взрывчатого вещества помещают ровным слоем в предварительно взвешенный сухой стаканчик и взвешивают с погрешностью не более 0,0002 г.

2.2.4. Для взрывчатых веществ с содержанием влаги более 1,5% навеску помещают в стаканчик с палочкой из цветного металла для измельчения комочков состава, образующихся в процессе сушки.

2.2.5. Открывают заслонку 6, устанавливают стаканчики с образцами и одновременно кнопкой 4 включают инфракрасную электролампу и двигатель 7, а тумблером 2 — электровзвон.

2.2.6. Навеску взрывчатого вещества сушат при температуре 60—65°C в течение 15 мин.

Сушку гранулитов и зерногранулитов производят при температуре 60—65°C в течение 40 мин.

Навеску взрывчатого вещества, содержащего водный раствор кальциевой селитры, желатинизированный натриевой солью карбоксиметилцеллюлозы, сушат в течение 1 ч 30 мин — 2 ч.

2.2.7. По истечении установленного времени сушки образца мотор и лампа автоматически отключаются с подачей звукового сигнала, тумблеры 1 и 2 устанавливают в положение «выключено» и прибор отключают от электросети.

2.2.8. Стаканчик закрывают крышкой, охлаждают в эксикаторе с алюминиевым теплопроводником над свежепрокаленным хлористым кальцием не менее 10 мин или в эксикаторе над свежепрокаленным хлористым кальцием без теплопроводника и взвешивают.

2.3. Подсчет результатов испытания

2.3.1. Содержание влаги в процентах (X) вычисляют по формуле

$$X = \frac{m_1 - m_2}{m} \cdot 100,$$

где m — навеска взрывчатого вещества, г;

m_1 — масса стаканчика с взрывчатым веществом до сушки, г;

m_2 — масса стаканчика с взрывчатым веществом после сушки, г.

2.3.2. Производят два параллельных определения, из результатов которых вычисляют среднее арифметическое значение, округляемое: до 0,01%, если норма массовой доли влаги до 0,20%; до 0,1%, если норма массовой доли влаги выше 0,2%. Расхождение между результатами параллельных определений не должно превышать: 0,03% при округлении результатов до 0,01%; 0,3% при

округлении результатов до 0,01%; 0,3% при округлении результатов до 0,1% при доверительной вероятности 0,95.

(Измененная редакция, Изм. № 1).

3. ОПРЕДЕЛЕНИЕ СОДЕРЖАНИЯ ВЛАГИ ВО ВЗРЫВЧАТЫХ ВЕЩЕСТВАХ, НЕ СОДЕРЖАЩИХ НИТРОЗФИРЫ, В СУШИЛЬНЫХ ШКАФАХ

3.1. Приборы и посуда

3.1.1. Для проведения испытаний должны применяться следующие приборы и посуда:

- стаканчики типа СН по ГОСТ 25336—82 или алюминиевые стаканчики диаметром $(50-60) \pm 2,5$ мм и высотой $30,0 \pm 1,5$ мм;
- шкафы сушильные лабораторные, обеспечивающие температуры сушки, установленные настоящим стандартом;
- эксикатор по ГОСТ 25336—82 со свежепрокаленным хлористым кальцием по ГОСТ 4161—77.

(Измененная редакция, Изм. № 1).

3.2. Проведение испытания

3.2.1. Около 5 г взрывчатого вещества помещают ровным слоем в предварительно взвешенный сухой стаканчик и взвешивают с точностью до 0,0002 г.

3.2.2. Навеску взрывчатого вещества в стаканчике помещают в сушильный шкаф и сушат при температуре 60—65°C в течение 4 ч. Навеску взрывчатого вещества, содержащего водный раствор кальциевой селитры желатинизированный натриевой солью карбоксиметилцеллюлозы, сушат при температуре 60—65°C в течение 8—10 ч. Навеску взрывчатого вещества, не содержащего нитросоединения, — при температуре 90—100°C в течение 1 ч 30 мин.

3.2.3. По окончании сушки стаканчик закрывают крышкой, охлаждают в эксикаторе не менее 30 мин и взвешивают.

3.2.4. Содержание влаги в процентах (X) вычисляют по формуле, приведенной в п. 2.3.1.

3.2.5. Производят два параллельных определения, из результатов которых вычисляют среднее арифметическое значение округляемое: до 0,01%, если норма массовой доли влаги до 0,20%; до 0,1%, если норма массовой доли влаги выше 0,2%. Расхождение между результатами параллельных определений не должно превышать: 0,03% при округлении результатов до 0,01%; 0,3% при округлении результатов до 0,01%; 0,3% при округлении результатов до 0,1% при доверительной вероятности 0,95.

(Измененная редакция, Изм. № 1).

3.2.6. Допускается определять содержание влаги во взрывчатых веществах, содержащих водный раствор кальциевой селитры, желатинизированный натриевой солью карбоксиметилцеллюлозы с помощью реактива Фишера.

**4. ОПРЕДЕЛЕНИЕ СОДЕРЖАНИЯ ВЛАГИ ВО ВЗРЫВЧАТЫХ ВЕЩЕСТВАХ,
СОДЕРЖАЩИХ НИТРОЗФИРЫ, В ВАКУУМНОМ ЭКСИКАТОРЕ****4.1. Приборы и посуда**

4.1.1. Для проведения испытания должны применяться следующие приборы и посуда:

насос стеклянный водоструйный лабораторный по ГОСТ 25336—82 или другой насос, обеспечивающий нормальное фильтрование под вакуумом;

стаканчики типа СН по ГОСТ 25336—82 или алюминиевые стаканчики диаметром $(50-60) \pm 2,5$ мм и высотой $30,0 \pm 1,5$ мм;

эксикатор вакуумный по ГОСТ 25336—82.

(Измененная редакция, Изм. № 1).

4.2. Проведение испытания

4.2.1. Около 5—10 г взрывчатого вещества помещают ровным слоем в предварительно взвешенный сухой стаканчик и взвешивают с точностью до 0,0002 г.

4.2.2. Стаканчик с навеской помещают в вакуумный эксикатор, где с помощью водоструйного насоса создают вакуум 50—60 мм рт. ст. ($6666,10-7999,32$ Н/м²).

4.2.3. Навеску в эксикаторе выдерживают над свежeproкаленным хлористым кальцием до постоянной массы и взвешивают.

4.2.4. Содержание влаги в процентах (X) вычисляют по формуле, проведенной в п. 2.3.1.

4.2.5. Производят два параллельных определения, из результатов которых вычисляют среднее арифметическое значение, округляемое: до 0,01%, если норма массовой доли влаги до 0,20%; до 0,1%, если норма массовой доли влаги выше 0,2%. Расхождение между результатами параллельных определений не должно превышать: 0,03% при округлении результатов до 0,01%; 0,3% при округлении результатов до 0,01%; 0,3% при округлении результатов до 0,1% при доверительной вероятности 0,95.

(Измененная редакция, Изм. № 1).