

**КОЛЕСА С МАССИВНЫМИ  
РЕЗИНОВЫМИ ШИНАМИ  
БЕЗРЕЛЬСОВОГО ТРАНСПОРТА**

**ТЕХНИЧЕСКИЕ УСЛОВИЯ**

Издание официальное

КОЛЕСА С МАССИВНЫМИ  
РЕЗИНОВЫМИ ШИНАМИ БЕЗРЕЛЬСОВОГО ТРАНСПОРТАГОСТ  
13524—68

## Технические условия

Wheels with solid tyres for railless transport.  
SpecificationsДата введения 01.01.69

## 1. ТЕХНИЧЕСКИЕ ТРЕБОВАНИЯ

1.1. Колеса должны изготавливаться в соответствии с требованиями настоящего стандарта по чертежам, утвержденным в установленном порядке, с основными параметрами и размерами по ГОСТ 11112.

1.2. Конструкция колес и механические свойства материалов для элементов колес должны обеспечивать максимально допускаемую статическую нагрузку на колесо, предусмотренную ГОСТ 11112, а также скорость передвижения колес до 16 км/ч.

1.3. Массивные шины должны соответствовать ГОСТ 5883.

1.4. Шариковые и роликовые подшипники должны соответствовать действующим стандартам. Подшипники с насыпными шариками изготавливаются по технической документации, утвержденной в установленном порядке.

**(Измененная редакция, Изм. № 1).**

1.5. Параметр шероховатости посадочных поверхностей отверстий ступицы под стандартные подшипники качения должен быть не более  $Ra$  1,25 по ГОСТ 2789, под подшипники с насыпными шариками и подшипники скольжения — не более  $Rz$  20 по ГОСТ 2789.

1.6. Параметр шероховатости рабочих поверхностей наружного и внутреннего колец подшипников с насыпными шариками должен быть не более  $Ra$  1,25 по ГОСТ 2789.

1.5, 1.6. **(Измененная редакция, Изм. № 2).**

1.7. Твердость поверхности колец подшипников с насыпными шариками должна быть в пределах 56 . . . 59 HRC<sub>1</sub>.

Ось колеса для подшипников скольжения должна иметь твердость поверхности в пределах 41,5 . . . 51,5 HRC<sub>1</sub>.

**(Измененная редакция, Изм. № 1).**

1.8. На деталях колес не допускаются: трещины, раковины, поры и другие пороки, снижающие прочность колеса и ухудшающие его внешний вид. Устранение дефектов заваркой не допускается.

1.9. Места подвода литников и прибылей, а также заливки и заусенцы любого происхождения на деталях колес должны быть зачищены.

1.10. Отклонения от заданной формы и расположения поверхностей, не указанные на чертежах, не должны выходить за пределы поля допуска на размер согласно ГОСТ 24643.

1.11. Конструктивные элементы сварного шва должны соответствовать ГОСТ 5264.

1.12. В сварных швах не допускаются трещины, непровары, незаделанные кратеры, свищи, пористость, шлаковые включения и подрезы.

1.13. Концы болтов соединений должны выступать за наружную поверхность гаек не более чем на 0,25 диаметра болта. Винтовые соединения должны быть надежно предохранены от самоотвинчивания.

1.14. Подшипники должны быть обезжирены и заправлены смазкой по ГОСТ 1033.

Допускается применение смазки других видов с физико-химическими свойствами не ниже указанной.

1.15. Радиальное и торцевое биение колеса не допускается более 0,5% от номинального диаметра колеса.

Взаимное биение расточек в ступице под шариковые или роликовые подшипники должно соответствовать 8-й степени точности по ГОСТ 24643.

1.14, 1.15. **(Измененная редакция, Изм. № 1).**

1.16. Колесо в сборе должно вращаться на оси свободно от руки без заеданий, не имея осевых люфтов.

1.17. Колесо поворотное с кронштейном должно поворачиваться свободно от руки относительно вертикальной оси без заеданий и люфтов.

1.18. При окраске наружных поверхностей колес не допускается попадание грунта и краски на шины, подшипники и посадочные отверстия колес.

1.19. Лакокрасочные покрытия наружных поверхностей колес должны соответствовать IV классу по ГОСТ 9.032.

Цвет окраски должен соответствовать технической документации, утвержденной в установленном порядке.

По требованию заказчика колеса могут поставляться покрытыми только грунтом.

**(Измененная редакция, Изм. № 1).**

1.20. Пленка лакокрасочного покрытия должна быть сплошной, без морщин, пятен, трещин, царапин, пузырей и загрязнений.

Отслаивание лакокрасочных покрытий от окрашенных поверхностей не допускается.

1.21. Предприятие-изготовитель должно поставлять колеса комплектно в соответствии с установленной технической документацией.

1.22. Каждое колесо должно быть принято техническим контролем предприятия-изготовителя. Изготовитель должен гарантировать соответствие всех выпускаемых колес требованиям настоящего стандарта.

1.23. Предприятие-изготовитель обязано в течение 6 мес со дня ввода колес в эксплуатацию, но не более 9 мес со дня отгрузки потребителю безвозмездно заменять или ремонтировать вышедшие из строя колеса при условии соблюдения потребителем правил эксплуатации по ГОСТ 5883 и периодической замены смазки подшипников колес и кронштейнов в зависимости от условий эксплуатации.

## 2. МЕТОДЫ ИСПЫТАНИЙ

2.1. К испытаниям допускаются колеса, соответствующие чертежам, утвержденным в установленном порядке, и техническим требованиям настоящего стандарта, проверенные техническим контролем предприятия-изготовителя.

2.2. Контроль качества изготовления сварных швов должен проводиться в соответствии с требованиями ГОСТ 3242.

2.3. На работоспособность проверяют все колеса, изготовленные по ГОСТ 11112.

**(Измененная редакция, Изм. № 1).**

2.4. Для испытаний от каждой партии отбирают выборочным методом 1% образцов колес, но не менее 12 шт.

2.5. Каждая партия колес одного типоразмера не должна превышать 3000 шт.

2.6. Испытание колес проводят на тележечно-барабанном стенде (см. чертеж) с соблюдением соответствующих правил техники безопасности.

2.7. Равнодействующая сила ( $P$ ) приложенной нагрузки должна быть в центре тележки. Рычажную систему для приложения нагрузки применять не рекомендуется.

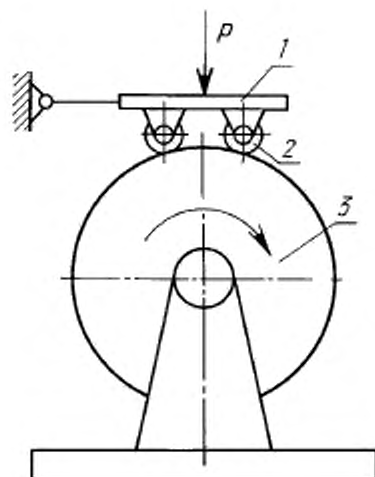
2.8. Привод стенда должен обеспечивать окружную скорость вращения барабана 5 км/ч для колес диаметром до 250 мм и 16 км/ч для колес диаметром 250 мм и выше.

**(Измененная редакция, Изм. № 3).**

2.9. Температуру подшипников скольжения измеряют термометрами сопротивления по ГОСТ 6651, класс III или любым другим прибором, обеспечивающим точность не ниже, а показатель тепловой инерции не более чем у вышеуказанных термометров сопротивления.

2.10. Колеса с подшипниками качения устанавливают на ось и проверяют легкость вращения при отсутствии люфта. Начальный момент вращения при этом не должен превышать 30 Н · см.

**(Измененная редакция, Изм. № 1).**



1 — тележка; 2 — испытываемые колеса; 3 — барабан

#### Примечание

Чертеж не определяет конструкцию стэнда.

2.11. Поворотные кронштейны (без колес), установленные в горизонтальное положение, должны свободно поворачиваться под действием собственной массы вокруг оси вращения при отсутствии осевого люфта.

2.12. **(Исключен, Изм. № 3).**

2.13. Проверку работоспособности колеса и кронштейна проводят в следующей последовательности:

- испытание колес с подшипниками скольжения в непрерывном режиме при нагрузке, превышающей допускаемую статическую нагрузку на колесо на 25%, до установившегося температурного режима.

За температуру установившегося режима принимают температуру не выше 70 °С, при которой показания указателя сохраняются неизменными в течение не менее 5 мин.

В процессе этого испытания не должно происходить проворачивания втулки подшипника;

- испытание колес с подшипниками качения при нагрузке, превышающей допускаемую статическую нагрузку на колесо на 75%, в течение 10 мин.

После испытания колеса должны быть проверены на соответствие требованиям п. 2.10, а кронштейны колес — требованиям п. 2.11.

**(Измененная редакция, Изм. № 3).**

2.14. **(Исключен, Изм. № 2).**

2.15. Результаты испытаний заносят в журнал (см. приложение).

### 3. МАРКИРОВКА, УПАКОВКА, ТРАНСПОРТИРОВАНИЕ И ХРАНЕНИЕ

3.1. На каждом колесе должны быть указаны:

- товарный знак предприятия-изготовителя;
- обозначение колеса;
- год и месяц изготовления;
- обозначение настоящего стандарта.

3.2. Колеса должны быть упакованы в дощатые ящики по ГОСТ 10198 или деревянные неразборные ящики по ГОСТ 18617 для предохранения их от загрязнения и механических повреждений при транспортировании.

В каждом ящике должны находиться колеса только одного типоразмера и исполнения.

Масса брутто — не более 500 кг.

#### С. 4 ГОСТ 13524—68

3.3. На каждом ящике должна быть надпись с указанием:

- товарного знака предприятия-изготовителя;
- обозначения настоящего стандарта;
- количества колес в штуках;
- массы брутто и нетто в килограммах.

3.2, 3.3. **(Измененная редакция, Изм. № 1).**

3.4. На каждую партию колес в один из ящиков вкладывают паспорт технического контроля предприятия-изготовителя о годности упакованных колес и упаковочный лист.

3.5. Колеса должны храниться в помещении на расстоянии не менее 1 м от отопительных приборов при температуре от минус 10 до плюс 25 °С при относительной влажности 40%.

3.6. При транспортировании и хранении колеса должны быть покрыты антикоррозионным составом по ГОСТ 4366, а также не должны подвергаться действию масел, бензина и других веществ, разрушающих элементы колес.

#### ПРИЛОЖЕНИЕ

#### ЖУРНАЛ ИСПЫТАНИЯ

Дата испытания	Обозначение колеса	Номер образца	Нагрузка, кгс (Н)	Время испытания, мин	Температура, °С	Характер разрушения

" \_\_\_\_ " \_\_\_\_\_ 19 \_\_\_\_ г.

Подпись \_\_\_\_\_

**(Измененная редакция, Изм. № 1).**

## ИНФОРМАЦИОННЫЕ ДАННЫЕ

**1. РАЗРАБОТАН И ВНЕСЕН Министерством автомобильной промышленности СССР  
РАЗРАБОТЧИКИ**

Р.Д. Антипов, Р.Д. Серова, С.Г. Новикова, Г.П. Рыдин, А.В. Балякин, В.И. Лагунова

**2. УТВЕРЖДЕН И ВВЕДЕН В ДЕЙСТВИЕ** Постановлением Комитета стандартов, мер и измерительных приборов при Совете Министров СССР от 16.02.68 № 271

**3. ВВЕДЕН ВПЕРВЫЕ**

**4. ССЫЛОЧНЫЕ НОРМАТИВНО-ТЕХНИЧЕСКИЕ ДОКУМЕНТЫ**

Обозначение НТД, на который дана ссылка	Номер пункта
ГОСТ 9.032—74	1.19
ГОСТ 1033—79	1.14
ГОСТ 2789—73	1.5, 1.6
ГОСТ 3242—79	2.2
ГОСТ 4366—76	3.6
ГОСТ 5264—80	1.11
ГОСТ 5883—89	1.3, 1.23
ГОСТ 6651—94	2.9
ГОСТ 10198—91	3.2
ГОСТ 11112—70	1.1, 1.2, 2.3
ГОСТ 18617—83	3.2
ГОСТ 24643—81	1.10, 1.15

**5. Ограничение срока действия снято по протоколу № 4—93 Межгосударственного Совета по стандартизации, метрологии и сертификации (ИУС 4—94)**

**6. ПЕРЕИЗДАНИЕ (январь 1999 г.) с Изменениями № 1, 2, 3, утвержденными в декабре 1984 г., ноябре 1986 г., июне 1989 г. (ИУС 3—85, 2—87, 10—89)**

Редактор *В.П. Огурцов*  
Технический редактор *В.И. Прусакова*  
Корректор *В.С. Чернах*  
Компьютерная верстка *Е.Н. Мартыановой*

Изд. лиц. № 021007 от 10.08.95. Сдано в набор 22.02.99. Подписано в печать 16.03.99. Усл. печ. л. 0,93. Уч.-изд. л. 0,53.  
Тираж экз. С2238. Зак. 219.

---

ИПК Издательство стандартов, 107076, Москва, Колодезный пер., 14.  
Набрано в Издательстве на ПЭВМ  
Филиал ИПК Издательство стандартов – тип. "Московский печатник", Москва, Лялин пер., 6.  
Плр № 080102