

СССР

Комитет стандартов,
мер и измерительных
приборов
при
Совете Министров
СССР

ГОСУДАРСТВЕННЫЙ
СТАНДАРТКОНДЕНСАТОРЫ И РЕЗИСТОРЫ
ЭЛЕКТРИЧЕСКИЕДлины монтажные и диаметры
проволочных выводовCapacitors and resistors. Mounting
lengths and diameters of wire leadsГОСТ
12661—67

СССР

Группа Э20

1. Настоящий стандарт распространяется на электрические конденсаторы с любым диэлектриком и на резисторы (постоянные и переменные, проволочные и непроволочные), имеющие проволочные выводы, и устанавливает ряд монтажных длин и диаметров проволочных выводов.

2. Настоящим стандартом следует руководствоваться при проектировании конденсаторов и резисторов и модернизации ранее разработанных конденсаторов и резисторов, проводимых со срока введения настоящего стандарта.

3. В технически обоснованных случаях разрешается применение ленточных выводов с длинами, указанными в таблице.

4. За монтажную длину вывода принимается длина L , указанная на чертеже для различных расположений выводов.

5. Монтажные длины, диаметры выводов и предельные отклонения от них должны соответствовать указанным в таблице.

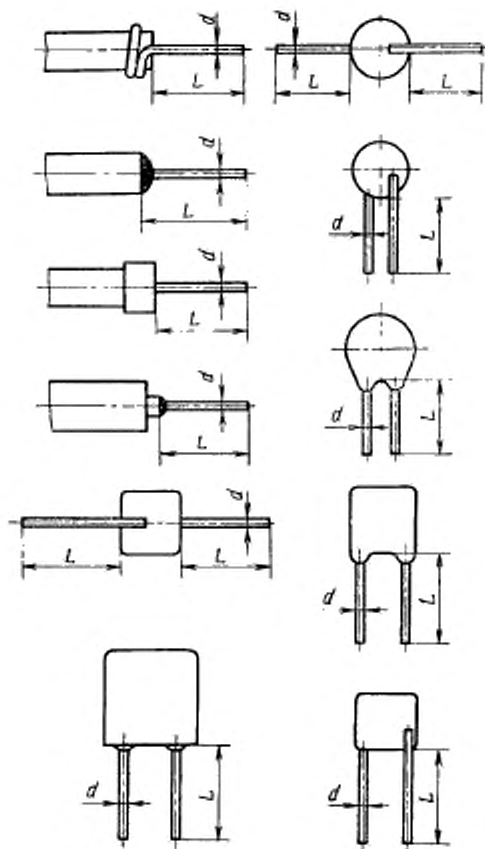
мм

L		d	
Номи.	Предел откл.	Номи.	Предел откл.
4	+1	0,4; 0,5; 0,6; 0,7; 0,8; 0,9; 1,0; 1,2; (1,3); 1,5; 2,0	±0,1
6	+2		
10	+4		
16	+4		
20	+4		
25	+5		
32			
40			

Примечание. Диаметр вывода, указанный в скобках, не рекомендуется применять для печатного монтажа.

Утвержден Комитетом стандартов,
мер и измерительных приборов
при Совете Министров СССР
21/II 1967 г.

Срок введения
I/VII 1967 г.



6. При необходимости изготовления мелких серий специальных электрических конденсаторов и резисторов с другими монтажными длинами и диаметрами размеры должны устанавливаться по ряду Ra10 ГОСТ 6636—60 и согласовываться между заказчиком и изготовителем.

РЕКОМЕНДАЦИЯ

по выбору монтажных длин выводов конденсаторов и резисторов,
используемых для печатного монтажа

При выборе монтажных длин выводов конденсаторов и резисторов в цилиндрических корпусах с аксиальными выводами длина L в мм определяется по формуле $L \geq \frac{D}{2} + 12$, где D — максимальный диаметр изделия в мм.
