

12441-66



ГОСУДАРСТВЕННЫЙ СТАНДАРТ
СОЮЗА ССР

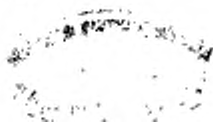
ДЛИНОМЕРЫ ГОРИЗОНТАЛЬНЫЕ

МЕТОДЫ И СРЕДСТВА ПОВЕРКИ

ГОСТ 12441—66

Издание официальное

ГОСУДАРСТВЕННЫЙ КОМИТЕТ СССР ПО СТАНДАРТАМ
Москва



ДЛИНОМЕРЫ ГОРИЗОНТАЛЬНЫЕ

Методы и средства поверки

Horizontal length comparators.
Methods and means
of verification

ГОСТ
12441-66

Утвержден Комитетом стандартов, мер и измерительных приборов при Совете Министров СССР 23 декабря 1966 г. Срок введения установлен

с 01.07.67

Несоблюдение стандарта преследуется по закону

Настоящий стандарт распространяется на горизонтальные длиномеры типа КИЗ, выпускаемые из производства и ремонта, а также находящиеся в эксплуатации, и устанавливает методы и средства их поверки.

1. ОПЕРАЦИИ, ПРОИЗВОДИМЫЕ ПРИ ПОВЕРКЕ,
И ПРИМЕНЯЕМЫЕ СРЕДСТВА

1.1. Операции, производимые при поверке горизонтальных длиномеров, и применяемые при этом средства поверки должны соответствовать указанным в таблице.

Операции, производимые при поверке	Номер пункта, соответствующий стандарту	Наименование средств поверки и их техническая характеристика	Вид поверки длиномеров		
			при выпуске из производства	при ремонте	находящихся в эксплуатации
1. Проверка технического состояния	2.4	—	+	+	+
2. Проверка взаимодействия частей	2.5	—	+	+	+
3. Проверка измерительных окончаний	2.6	По ГОСТ 11007-66	+	+	+
4. Определение измерительного усилия	2.7	Динамометр с ценой деления 10 мс ($\sim 0,1$ Н)	+	+	+

Издание официальное

Перепечатка воспрещена

Переиздание. Сентябрь 1987 г.

© Издательство стандартов, 1988

Операция, производимая при проверке	Номер пункта государственного стандарта	Наименование средств проверки и их техническая характеристика	Вид проверки и экономсов		
			при выпуске из производства	после ремонта	находящихся в эксплуатации ИРП
5. Определение радиального люфта анноли	2.8	Индикатор рычажно-пружинный типа ИРП. Динамометр с делением 10 гс (~0,1 Н)	+	+	—
6. Проверка плоскостности опорной поверхности	2.9	Плита поверочная 400×400 мм, 1-го класса по ГОСТ 10905—86	+	+	+
7. Проверка перпендикулярности направления движения анноли к боковой направляющей планке	2.10	Индикатор многооборотный по ГОСТ 9696—82. Угольник поверочный 90°, 1-го класса по ГОСТ 3749—77. Штатив типа Ш—1 по ГОСТ 10197—70.	+	+	+
8. Проверка параллельности направления движения анноли опорной поверхности прибора	2.11	Индикатор многооборотный по ГОСТ 9696—82. Штатив типа Ш—1 по ГОСТ 10197—70.	+	+	+
9. Проверка параллельности оси пальца направлению движения анноли	2.12	Индикатор рычажно-пружинный типа ИРП. Штатив типа Ш—1 по ГОСТ 10197—70.	+	+	—
10. Проверка параллельности миллиметровой шкалы направлению движения анноли	2.13	—	+	+	+
11. Проверка параллельности штрихов биссекторной шкалы штрихами миллиметровой шкалы	2.14	—	+	+	+
12. Проверка параллельности штрихов микрометровой шкалы индексу	2.15	—	+	+	+
13. Проверка соответствия размера изображения деления миллиметровой шкалы длине биссекторной шкалы	2.16	—	+	+	+

Продолжение

Операция, производимая при поверке	Номер пункта настоящего стандарта	Наименование средства поверки и их техническая характеристика	Вид поверки длиномера		
			при выпуске из производства	после ремонта	используясь в эксплуатации
14. Определение погрешности показаний биссекторной шкалы	2.17	—	+	+	—
15. Определение вариации показаний прибора	2.18	Плоскопараллельная концевая мера длины 3-го разряда (ГОСТ 8.166—75) размером 20 мм	+	+	+
16. Определение погрешности прибора	2.19	Плоскопараллельные концевые меры длины 3-го разряда (ГОСТ 8.166—75) размером 20, 50, 70 и 100 мм	+	+	+

Примечание. Знак «+» означает, что поверка производится, знак «—» — не производится.

1.2. С разрешения Государственного комитета СССР по стандартам допускается применять методы и средства поверок, не указанные в настоящем стандарте, при условии обеспечения ими необходимой точности поверки.

2. ПОВЕРКА

2.1. Поверку горизонтальных длиномеров производят в помещении при температуре $(20 \pm 1)^\circ\text{C}$. Скорость изменения температуры должна быть не более $0,3^\circ\text{C}$ в час.

2.2. Прибор устанавливают на станцию оптической делительной головки (ОДГ) вдали от окон и батарей отопления. Станина должна быть устакановлена в горизонтальное положение в пределах $10'$.

2.3. До начала поверки поверяемый длиномер и меры, по которым производится поверка, должны быть выдержаны на рабочем месте не менее двух часов.

2.4. Проверку технического состояния длиномеров производят наружным осмотром и наблюдением в окуляр микроскопа. При этом проверяют:

отсутствие на наружных поверхностях прибора коррозии, вмятин, механических повреждений, которые могут влиять на эксплуатационные свойства прибора;

равномерность освещения поля зрения микроскопа на всем пределе перемещения миллиметровой шкалы;

резкость штрихов и цифр окулярной сетки и миллиметровой шкалы; отсутствие параллакса, заметного на глаз;

штрихи миллиметровой шкалы, которые должны перекрывать штрихи биссекторной шкалы на всей их длине;

указатель биссекторной шкалы, который должен перекрывать короткие штрихи миллиметровой шкалы на всей их длине.

2.5. Проверку взаимодействия частей длиномера производят опробованием.

Длиномеры должны отвечать следующим требованиям:

предел измерений должен быть не менее 100 мм;

окуляр должен обеспечивать фокусировку на сетку в пределах ± 5 диоптрий;

перемещение длиномера по станине и перемещение всех его подвижных частей должны быть плавными;

крепление длиномера на станине ОДГ должно быть надежным;

стопорные устройства, закрепляющие пинноль и окулярную головку, должны обеспечивать надежное крепление;

механизм перемещения по высоте должен обеспечивать плавное и без качки перемещение прибора в пределах ± 7 мм от среднего положения. Стопорный винт должен надежно крепить прибор в пределах рабочего перемещения.

2.6. Проверку измерительных наконечников длиномеров на соответствие их 1-му классу производят по ГОСТ 11007—66.

2.7. Измерительное усилие длиномеров определяют с помощью динамометра с ценой деления 10 гс ($\sim 0,1$ Н). Оно должно быть в пределах 100—200 гс (~ 1 —2 Н).

2.8. Радиальный люфт пинноли при радиальном усилии 200 гс (~ 2 Н) не должен превышать 3 мкм, с возвращением к исходному положению после снятия нагрузки.

Радиальный люфт пинноли определяют с помощью рычажно-пружинного индикатора, укрепленного на штативе. Наконечник индикатора должен находиться в контакте с цилиндрической поверхностью пинноли у измерительного наконечника длиномера, обеспечивая измерение смещения пинноли в вертикальной плоскости. С помощью динамометра к измерительному наконечнику пинноли последовательно прикладывают радиальное усилие в двух противоположных направлениях в вертикальной плоскости.

Разность показаний индикатора определит величину радиального люфта пинноли в вертикальной плоскости. Измерение производят в вертикальной и горизонтальной плоскостях в трех точках диапазона перемещения пинноли: 0; 50 и 100 мм.

2.9. Шаброванная опорная поверхность прибора при проверке на плоскостность по поверочной плите 1-го класса должна иметь не менее 20 пятен в квадрате со стороной 25 мм.

Проверку производят методом «лятен на краску» по поверочной плите размером 400×400 мм 1-го класса по ГОСТ 10905—86.

2.10. Отклонение направления движения пиноли от перпендикулярности боковой направляющей планки прибора не должно превышать 0,02 мм на длине 100 мм.

Отклонение определяют многооборотным индикатором со штативом, перемещаемым на станине по поверочному угольнику, установленному перпендикулярно боковой поверхности станины делительной головки.

Наконечник индикатора при измерении должен находиться в контакте с цилиндрической поверхностью пиноли около измерительного наконечника длиномера, обеспечивая измерение отклонения в горизонтальной плоскости.

Разность показаний индикатора при крайних положениях пиноли определяет отклонение от перпендикулярности.

2.11. Отклонение направления движения пиноли от параллельности опорной поверхности прибора не должно превышать 0,03 мм на 100 мм.

Параллельность движения проверяют с помощью многооборотного индикатора со штативом в крайних положениях пиноли. Наконечник индикатора должен находиться в контакте с цилиндрической поверхностью пиноли у измерительного наконечника длиномера.

Перемещая индикатор со штативом перпендикулярно оси пиноли, находят положение, при котором его наконечник касается цилиндрической поверхности пиноли по верхней образующей (наибольшее показание индикатора) в одном крайнем положении. Переместив пиноль в другое крайнее положение, подобным образом находят второе наибольшее показание индикатора.

Разность наибольших показаний индикатора в крайних положениях пиноли при ее перемещении определяет отклонение от параллельности.

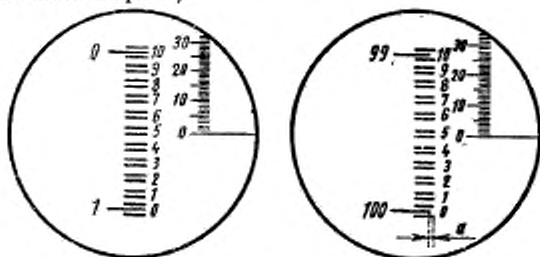
2.12. Отклонение движения пиноли от параллельности оси пальца (для крепления измерительного наконечника) не должно превышать 2 мкм на длине 10 мм.

Отклонение определяют с помощью индикатора со штативом. Наконечник индикатора должен находиться в контакте с цилиндрической поверхностью пальца. Разность между максимальным и минимальным показаниями индикатора при перемещении пиноли на длину пальца определяет отклонение от параллельности. Измерения должны производиться в вертикальной и горизонтальной плоскостях.

2.13. Продольная ось миллиметровой шкалы должна быть параллельна направлению движения пиноли. Отклонение не должно превышать 0,05 мм на длине 100 мм.

Отклонения от параллельности оси миллиметровой шкалы направлению движения пинноли определяют путем наблюдения за смещением штрихов миллиметровой шкалы в поперечном направлении при перемещении пинноли.

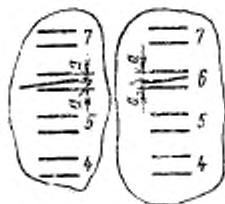
При перемещении пинноли на 100 мм смещение a концов штрихов (черт. 1) не должно превышать допускаемой величины, ($1/8$ части длины штриха).



Черт. 1

2.14. Штрихи биссекторной шкалы должны быть параллельны штрихам миллиметровой шкалы. Перекос не должен превышать 0,5 мкм.

Отклонение штрихов биссекторной шкалы от параллельности штрихам миллиметровой шкалы определяют разностью отсчетов по окулярному микрометру при совмещении концов одного из биссекторов со штрихом миллиметровой шкалы (черт. 2). Для этого производят трехкратную наводку на каждый конец биссектора и определяют среднее арифметическое отклонение.



Черт. 2

2.15. Штрихи микрометровой шкалы должны быть параллельны индексу. Заметного на глаз перекоса не должно быть.

Отклонения штрихов микрометровой шкалы от параллельности индексу определяют путем наблюдения в микроскоп.

2.16. Размер изображения миллиметрового деления основной шкалы на сетке микроскопа должен быть равен длине биссекторной шкалы. Отклонение не должно превышать $\pm 0,5$ мкм в плоскости основной шкалы.

Соответствие размера изображения деления миллиметровой шкалы длине биссекторной шкалы проверяют с помощью микрометровой шкалы окулярного микрометра. Изображения двух со-

седних штрихов миллиметровой шкалы последовательно совмещают с крайними биссекторами.

Разность отсчетов по микрометровой шкале показывает несоответствие размеров. Для определения разности производят трехкратное совмещение штрихов и определяют среднее арифметическое. Проверку производят не менее чем по четырем-пяти делениям миллиметровой шкалы, отклонения которых (по выпускному аттестату на шкалу) не превышает $\pm 0,1$ мкм.

2.17. Погрешность показаний биссекторной шкалы не должна превышать $\pm 0,0005$ мм.

Погрешность определяют последовательно по всем десяти интервалам шкалы. Один из штрихов миллиметровой шкалы вводят точно между штрихами нулевого биссектора при нулевом отсчете по микрометровой шкале. Вращая измерительный барабан окулярного микрометра, штрих миллиметровой шкалы совмещают с первым биссектором и производят отсчет по микрометровой шкале.

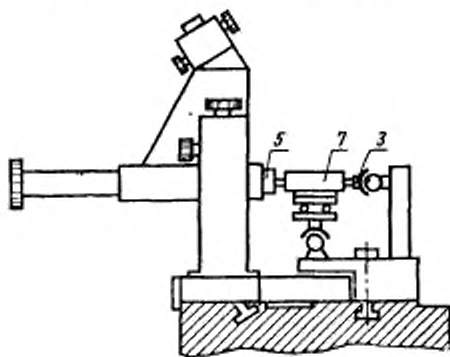
Отклонение отсчета от «100» определяет погрешность показаний первого деления биссекторной шкалы. Для определения погрешности производят трехкратное измерение и определяют среднее арифметическое.

Также проверяют и другие деления биссекторной шкалы.

2.18. Вариация показаний длиномера не должна превышать $0,0005$ мм.

Вариацию показаний определяют путем многократного (не менее 5 раз) арретирования наконечника по концевой мере размером 20 мм.

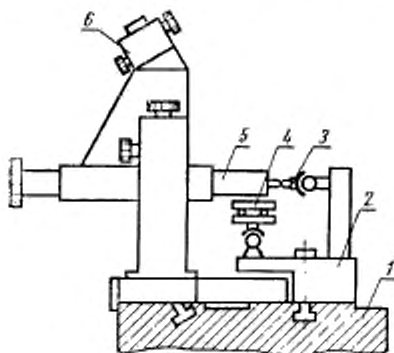
На станции 1 крепят приспособление 2 (черт. 3) со сферическим упором 3 и столиком 4 для концевых мер. Пиноль 5 со сферическим измерительным наконечником подводят до контакта со сфери-



Черт. 3

ческим упором приспособления и, перемещая упор последовательно в горизонтальной и вертикальной плоскостях, находят наибольшее показание прибора. При этом положение упора с помощью механизма перемещения окулярного микрометра 6 устанавливают нулевой отсчет. Путем трехкратного арретирования проверяют постоянство нулевого отсчета. Затем пиноль отводят, и на столик приспособления 4 крепят концевую меру 7 размером 20 мм так, чтобы можно было перемещать верхнюю пластину столика до контакта концевой меры со сферическим упором (черт. 4). Пиноль 5 подводят к концевой мере и, поворачивая концевую меру вокруг горизонтальной и вертикальной осей с помощью рычагов столика, находят наименьшее показание длиномера. В этом положении концевой меры производят пятикратное арретирование и снятие отсчетов.

Вариацию показаний длиномера определяют как разность между наибольшим и наименьшим отсчетами.



Черт. 4

2.19. Погрешность длиномера не должна превышать $\pm (1 + \frac{L}{100})$ мкм, где L — измеряемая длина в мм.

Погрешность длиномера определяют на отметках шкалы 20, 50, 70 и 100 мм.

Нулевой отсчет при контакте сферического измерительного наконечника пинноли со сферическим упором приспособления устанавливают по методике, изложенной в п. 2.18, и трехкратным арретированием убеждаются в его постоянстве ($0_{\text{нач}}$). Затем на столик приспособления устанавливают концевую меру размером 20 мм (в соответствии с п. 2.18) и после выдержки пиноль подводят до контакта наконечника с концевой мерой. Производят трехкратное

арретирование и снятие отсчетов A_1, A_2, A_3 . Затем концевую меру удаляют и производят нулевой отсчет $0_{\text{кон}}$.

Таким же образом поверяют прибор на других отметках миллиметровой шкалы (50, 70, 100 мм), применяя для этого концевые меры соответствующих размеров.

С учетом предварительной выдержки мер около прибора до начала поверки (п. 2.3) при определении погрешности достаточно выдерживать меры на столике приспособления 10—15 мин.

Все отсчеты записывают в протокол поверки и вычисляют погрешность прибора.

Погрешность прибора ΔL в мкм на поверяемом интервале определяют по формуле

$$\Delta L = (A_{\text{ср}} - 0_{\text{ср}}) - L_{\text{д}}$$

где $A_{\text{ср}}$ — среднее арифметическое из трех отсчетов A_1, A_2, A_3 при установленной концевой мере;

$0_{\text{ср}}$ — среднее арифметическое из нулевых отсчетов $0_{\text{нач}}$ и $0_{\text{кон}}$;

$L_{\text{д}}$ — действительное значение срединной длины (по свидетельству) концевой меры, применяемой для поверки.

3. ОФОРМЛЕНИЕ РЕЗУЛЬТАТОВ ПОВЕРКИ

3.1. На длиномеры, признанные годными при поверке органами Государственного комитета СССР по стандартам, выдается свидетельство установленной формы.

3.2. Результаты периодической ведомственной поверки вносят в соответствующий документ, составленный органами ведомственного надзора и согласованный с органами Государственного комитета СССР по стандартам.

3.3. Результаты поверки длиномеров техническим контролем предприятия-поставщика оформляют путем выдачи выпускного аттестата.

3.4. Длиномеры, не удовлетворяющие требованиям настоящего стандарта, к выпуску и применению не допускаются.

Редактор *Р. Г. Говердовская*
Технический редактор *Э. В. Митля*
Корректор *С. И. Ковалева*

Славо в наб. 12.01.88 Подп. в печ. 16.04.88 0,75 усл. п. л. 0,75 усл. кр.-отт. 0,59 уч.-изд. л.
Тираж 4000 Цена 3 коп.

Ордена «Знак Почета» Издательство стандартов, 123840, Москва, ГСП,
Новопрессненский пер., д. 3.
Ленинградская типография Издательство стандартов, ул. Дарьяс и Гирено, 39. Зак. 1138.