

КОЖА ДЛЯ НИЗА ОБУВИ

Метод испытания подошвенной кожи на сопротивление
истиранию в воздушно-сухом состоянии

ГОСТ
10642—63

Sole leather.

Method for determination of abrasive resistance in air-dry state

МКС 59.140.30

Дата введения 01.07.64

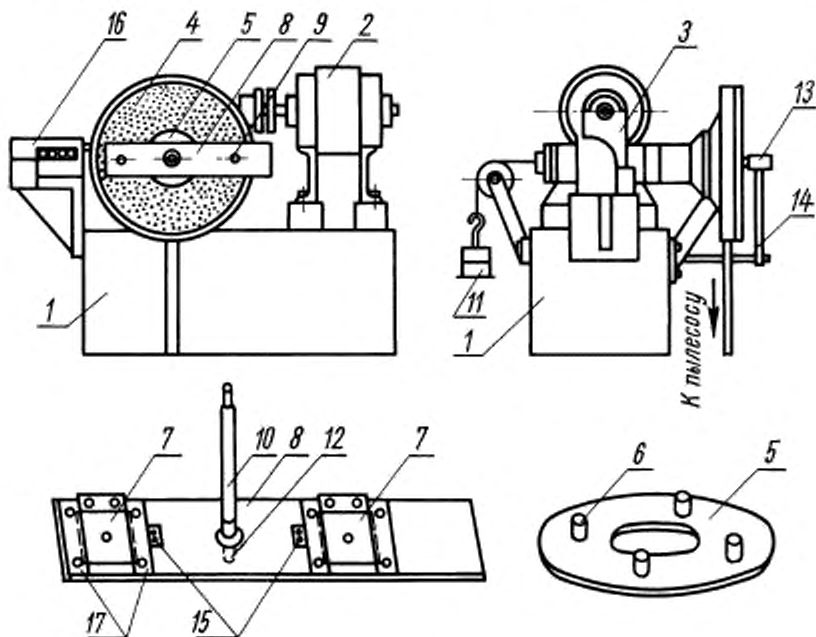
Настоящий стандарт распространяется на подошвенную кожу и устанавливает метод испытания ее на сопротивление истиранию в воздушно-сухом состоянии.

Метод заключается в определении потери толщины образцов, периодически прижимаемых с заданным усилием к истирающей поверхности вращающегося диска прибора.

А. ПРИМЕНЯЕМЫЙ ПРИБОР

1. Образцы кожи испытывают на приборе УКРНИИКПа (видоизмененный прибор типа Грассели для испытания резины).

Схема устройства прибора представлена на черт. 1. На станине 1 укреплен электромотор 2, который посредством редуктора 3 приводит во вращение диск 4, насаженный на полый вал и вращающийся в вертикальной плоскости со скоростью (40 ± 2) об/мин.



Черт. 1

На диск 4 накладывают круг из шлифовальной шкурки на полотняной основе, которую закрепляют шайбой 5 толщиной 3 мм. На шайбе укреплены четыре штыря 6.

Пластина 7 с помощью гаек 9 прижимает образцы испытуемой кожи в гнезде рычага 8, на котором укреплен стержень 10, проходящий через полый вал и служащий для прижатия рычага 8 с испытуемым образцом к диску 4.

Рычаг прижимают к диску грузом 11 массой 4800 г, привешенным к стержню при помощи троса.

Стержень 10 имеет в передней части палец 12, с которым соприкасается стержень индикатора 13. Индикатор установлен на стойке, которая при помощи винта 14 может отводиться на 90° , давая возможность открывать дверцу прибора.

Для удаления пыли, возникающей при истирании кожи, на внутренней стороне дверцы укрепляют щетку из хребтовой щетины. Размер щетки 45×50 мм, высота деревянной части 10 мм; высота волоса 15 мм; количество пучков 8 шт. по длине и 4 шт. по ширине.

Прижатие щетки к шлифовальной шкурке регулируют винтами, выведенными на наружную поверхность дверцы прибора.

Под диском прибора имеется отверстие, соединенное с пылесосом.

Прерывистое истирание достигается за счет укрепленных с внутренней стороны рычага 8 кулачков 15 цилиндрической формы. При вращении диска 4 штыри 6, укрепленные на диске шайбы 5, встречают на своем пути кулачки 15, отодвигают образцы от истирающейся поверхности, давая им «отдых».

Штыри 6 и кулачки 15 должны быть из закаленной стали.

Высота штырей 8 мм, высота кулачков 6,5 мм и радиус 16 мм.

Количество оборотов диска при истирании образцов подсчитывают счетчиком 16. Для автоматической остановки и пуска прибора через каждые 30 с (с целью охлаждения образцов) устанавливают два реле времени типа Е-52 и одно промежуточное реле типа РПТ-100.

Б. ПОДГОТОВКА ОБРАЗЦОВ К ИСПЫТАНИЮ

2. Отбор проб — по ГОСТ 938.0. Из каждой кожи вырезают четыре образца (две пары) в форме квадрата со стороной, равной $(20 \pm 0,5)$ мм.

3. Кондиционирование образцов — по ГОСТ 938.14. Толщину образцов определяют в средней точке каждого образца по ГОСТ 938.15.

(Измененная редакция, Изм. № 1).

4. Предварительно изготавливают металлические пластинки размером 30×30 мм из меди, латуни или дюралюминия толщиной 1,8—2,0 мм. На эти пластинки укрепляют двумя винтами впотай кожаные подкладки размером 20×30 мм и толщиной 3,0—5,0 мм.

5. На полученное таким образом основание, состоящее из металлической пластинки и кожаной подкладки, наклеивают испытуемый образец лицевой стороной вверх нитроцеллюлозным, перхлорвиниловым или другим клеем, обеспечивающим прочность склеивания.

6. Для лучшего склеивания образцы помещают на 1—2 ч под пресс, после чего измеряют их толщину и подсчитывают среднюю толщину испытуемых образцов.

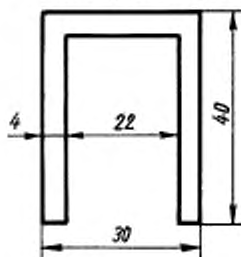
7. Истирающим материалом служит зернистая шкурка 25-Н класса А по ГОСТ 5009.

(Измененная редакция, Изм. № 2).

8. При истирании образцов высота над уровнем держателя 17 должна быть одинаковой и равной 6,8 мм. Эта высота регулируется калиброванными накладками, изготовленными из меди, латуни или дюралюминия. Накладки изготавливают П-образной формы (черт. 2) следующих калибров: 0,1; 0,2; 0,3; 0,4; 0,5; 0,6; 1,0; 2,0 мм.

Толщина накладок, укладываемых в держатель, должна быть равна толщине основания с наклеенным на ней испытуемым образцом кожи минус толщина грани держателя (равная 2,2 мм), минус толщина металлической пластины (равная 1,8 мм) и минус высота образца над уровнем держателя (равная 6,8 мм).

Например, если суммарная толщина основания и испытуемого образца равна 13 мм, то следует уложить в держатель на металлическое основание накладки общей толщиной $13 - (2,2 + 1,8 + 6,8) = 2,2$ мм.



Черт. 2

В. ПРОВЕДЕНИЕ ИСПЫТАНИЯ

9. На диске 4 закрепляют круг шлифовальной шкурки. Подготовленные для испытания образцы кожи помещают в гнездо рычага и закрепляют их так, чтобы выступающая часть образца над уровнем держателя была равна 6,8 мм, регулируя эту высоту накладками.

Рычаг с образцами устанавливают так, чтобы стержень 10 входил в полый вал.

На конец стержня 10 подвешивают груз 11.

Крышку прибора закрывают и устанавливают индикатор 13. Его стержень должен соприкасаться с центром пальца 12 рычага 8.

Стержень индикатора отодвигают от пальца рычага, включают электромотор и пылесос и начинают истирание образца.

10. После совершения диском прибора 20 оборотов для притирки образцов прибор останавливают, придвигают стержень индикатора к пальцу рычага и отмечают показания индикатора. Это показание считается исходным.

11. Истирание производят до потери половины средней толщины каждой пары испытуемых образцов, определяя потерю толщины путем вычитания из исходного показания индикатора показаний последующих (20, 40, 60 и т.д.) оборотов диска.

Каждые 20 оборотов или 30 с истирания чередуются с «отдыхом», продолжающимся также 30 с, в течение которых прибор автоматически останавливается.

12. Шлифовальную шкурку меняют через каждые 200 оборотов диска.

Г. ПОДСЧЕТ РЕЗУЛЬТАТОВ

13. Сопротивление истиранию кожи (об/мм) выражают количеством оборотов, необходимых для истирания 1 мм толщины, как среднее арифметическое результатов испытания двух пар параллельных образцов.

ФОРМА
ЗАПИСИ ИСПЫТАНИЯ НА СОПРОТИВЛЕНИЕ ИСТИРАНИЮ ПОДОШВЕННОЙ КОЖИ
В ВОЗДУШНО-СУХОМ СОСТОЯНИИ, РЕКОМЕНДУЕМАЯ ЦЕНТРАЛЬНЫМ НАУЧНО-
ИССЛЕДОВАТЕЛЬСКИМ ИНСТИТУТОМ КОЖЕВЕННО-ОБУВНОЙ ПРОМЫШЛЕННОСТИ

Размеры, мм

| Наименование кожи | | | | | | | | |
|--------------------------------|---------------|------|-------------------------|------------------------|---------------|------|-------------------------|------------------------|
| Номер анализа и дата испытания | | | | | | | | |
| Толщина образца | Номер образца | | Средняя толщина образца | Потеря толщины образца | Номер образца | | Средняя толщина образца | Потеря толщины образца |
| | 1а | 1б | | | 2а | 2б | | |
| Начальная | 3,96 | 3,98 | 3,97* | — | 3,79 | 3,72 | 3,75* | — |
| По индикатору: | | | | | | | | |
| после 20 оборотов притирки | | | 7,90 | — | | | 7,96 | — |
| после 20 оборотов истирания | | | 7,75 | 0,15 | | | 7,81 | 0,15 |
| после 40 оборотов истирания | | | 7,64 | 0,26 | | | 7,70 | 0,26 |
| после 360 оборотов истирания | | | 6,08 | 1,82 | | | 6,20 | 1,76 |
| после 380 оборотов истирания | | | 5,96 | 1,94 | | | 6,14 | 1,82 |
| после 400 оборотов истирания | | | 5,90 | 2,00 | | | 6,08 | 1,88 |
| Итого после 400 оборотов | | | 2,00 | 2,00 | | | 1,88 | 1,88 |

* Истиранию подлежит $\frac{1}{2}$ средней толщины образцов (в указанной форме: 1,98 мм — для первой пары образцов; 1,87 мм — для второй пары образцов).

Сопротивление истиранию:

$$\text{для первой пары образцов} = \frac{400 \text{ оборотов}}{2 \text{ мм}} = 200 \text{ об/м},$$

$$\text{для второй пары образцов} = \frac{400 \text{ оборотов}}{1,88 \text{ мм}} = 212 \text{ об/м},$$

$$\text{среднее} = \frac{200 + 212}{2} = 206 \text{ об/м}.$$

ИНФОРМАЦИОННЫЕ ДАННЫЕ

1. РАЗРАБОТАН И ВНЕСЕН Министерством легкой промышленности СССР

РАЗРАБОТЧИКИ

Л.Ф. Чередиченко, Э.Ц. Кашлинская

2. УТВЕРЖДЕН И ВВЕДЕН В ДЕЙСТВИЕ Государственным комитетом стандартов, мер и измерительных приборов СССР 10.09.63

3. ССЫЛОЧНЫЕ НОРМАТИВНО-ТЕХНИЧЕСКИЕ ДОКУМЕНТЫ

| Обозначение НТД, на который дана ссылка | Номер пункта | Обозначение НТД, на который дана ссылка | Номер пункта |
|--|--------------|--|--------------|
| ГОСТ 938.0—75 | 2 | ГОСТ 938.15—70 | 3 |
| ГОСТ 938.14—70 | 3 | ГОСТ 5009—82 | 7 |

4. Ограничение срока действия снято по протоколу № 3—93 Межгосударственного совета по стандартизации, метрологии и сертификации (ИУС 5-6—93)

5. ИЗДАНИЕ с Изменениями № 1, 2, утвержденными в июле 1981 г., октябре 1988 г. (ИУС 9—81, 1—89)