

ГОСТ 29159—91
(ИСО 9266—88)

МЕЖГОСУДАРСТВЕННЫЙ СТАНДАРТ

ДЕРЕВООБРАБАТЫВАЮЩЕЕ ОБОРУДОВАНИЕ

**СТАНКИ УНИВЕРСАЛЬНЫЕ ДЛЯ ЗАТОЧКИ
РЕЖУЩИХ ИНСТРУМЕНТОВ**

ТЕРМИНОЛОГИЯ

Издание официальное

БЗ 12—2003

ИПК ИЗДАТЕЛЬСТВО СТАНДАРТОВ
Москва

МЕЖГОСУДАРСТВЕННЫЙ СТАНДАРТ

Деревообрабатывающее оборудование

**СТАНКИ УНИВЕРСАЛЬНЫЕ ДЛЯ ЗАТОЧКИ
РЕЖУЩИХ ИНСТРУМЕНТОВ**

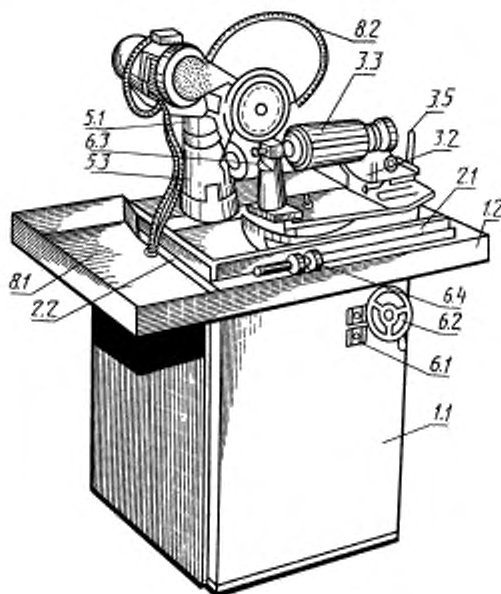
Терминология

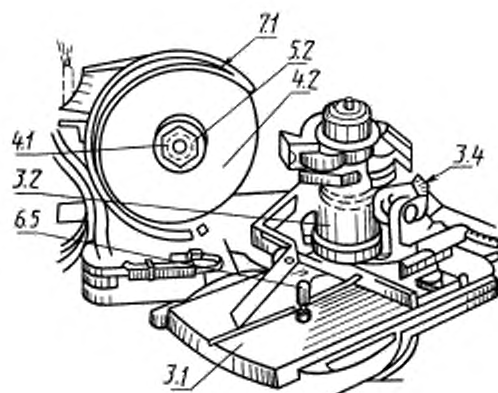
**ГОСТ
29159—91**Woodworking machines. Universal tool and cutter grinding machines.
Nomenclature**(ИСО 9266—88)**МКС 01.040.79
79.120.10
ОКП 38 3161Дата введения **01.01.93**

Настоящий стандарт распространяется на универсальные станки для заточки режущих инструментов и устанавливает терминологию основных деталей и узлов станков, обеспечивающую идентичность терминологических понятий, применяемых изготовителем и потребителем.

Требования настоящего стандарта являются обязательными.

1. Основные узлы и детали универсальных станков для заточки режущих инструментов указаны на чертеже под соответствующими номерами.





Примечание. Чертеж не определяет конструкцию станков.

2. ТЕРМИНОЛОГИЯ

1. Корпус

- 1.1. Станина
- 1.2. Поддон для сбора охлаждающей жидкости

2. Подача заготовки

- 2.1. Каретка
- 2.2. Направляющие каретки

3. Установка, крепление и перемещение заготовки

- 3.1. Поворотный стол
- 3.2. Делительная головка
- 3.3. Задняя бабка
- 3.4. Шкала
- 3.5. Позиционный рычаг

4. Держатели инструмента и инструмент

- 4.1. Шпиндель шлифовального круга
- 4.2. Круг шлифовальный

5. Рабочий орган и привод инструмента

- 5.1. Головка шлифовальная
- 5.2. Гайка крепления шлифовального круга
- 5.3. Стойка шлифовальной головки

6. Управление

- 6.1. Выключатель
- 6.2. Маховик подачи
- 6.3. Регулировка высоты шлифовальной головки
- 6.4. Ограничитель хода каретки
- 6.5. Стопорный зажим поворотного стола

7. Предохранительные устройства

- 7.1. Защитный кожух шлифовального круга

8. Разное

- 8.1. Насос
- 8.2. Шланг охлаждения

9. (Свободно)

10. Примеры работ

- 10.1. Заточка методом глубинного шлифования
- 10.2. Заточка методом многопроходного шлифования

Эквивалентные термины на английском языке

- 1. Framework**
- 1.1. Main frame
- 1.2. Coolant recovery tray
- 2. Feed of workpiece and/or tools**
- 2.1. Grinding carriage
- 2.2. Carriage slideway
- 3. Workpiece support, clamp and guide**
- 3.1. Swivelling table
- 3.2. Dividing head
- 3.3. Tailstock
- 3.4. Graduated scale
- 3.5. Indexing lever
- 4. Tool-holders and tools**
- 4.1. Grinding wheel spindle
- 4.2. Grinding wheel
- 5. Workhead and tool drives**
- 5.1. Grinding head
- 5.2. Grinding wheel spindle nut
- 5.3. Grinding head pillar
- 6. Controls**
- 6.1. Start/stop switch
- 6.2. Handwheel for carriage traverse
- 6.3. Vertical adjustment of grinding head
- 6.4. Carriage travel stop
- 6.5. Swivelling table lock
- 7. Safety devices (examples)**
- 7.1. Grinding wheel guard
- 8. Miscellaneous**
- 8.1. Pump motor
- 8.2. Coolant pipe
- 9. (clause free)**
- 10. Examples of work**
- 10.1. Plunge grinding
- 10.2. Straight grinding

ИНФОРМАЦИОННЫЕ ДАННЫЕ

1. РАЗРАБОТАН И ВНЕСЕН Техническим комитетом по стандартизации ТК 70 «Станки»
2. УТВЕРЖДЕН И ВВЕДЕН В ДЕЙСТВИЕ Постановлением Комитета стандартизации и метрологии СССР от 11.12.91 № 1917

Стандарт разработан методом прямого применения международного стандарта ИСО 9266—88 «Деревообрабатывающее оборудование. Станки универсальные для заточки режущих инструментов. Терминология» и полностью ему соответствует

3. ВВЕДЕН ВПЕРВЫЕ
4. ПЕРЕИЗДАНИЕ. Август 2004 г.

Редактор *М.И. Максимова*
Технический редактор *В.Н. Прусакова*
Корректор *В.Е. Нестерова*
Компьютерная верстка *И.А. Налейкиной*

Изд. лиц. № 02354 от 14.07.2000. Сдано в набор 22.06.2004. Подписано в печать 09.08.2004. Усл. печ.л. 0,93. Уч.-изд.л. 0,40.
Тираж 66 экз. С 3117. Зак. 285.

ИПК Издательство стандартов, 107076 Москва, Колодезный пер., 14.
<http://www.standards.ru> e-mail: info@standards.ru
Набрано и отпечатано в ИПК Издательство стандартов