

к ГОСТ 26299—84 Пресс-формы съемные одностенные с горизонтальным разъемом для изготовления резиновых колец круглого сечения. Конструкция и размеры

В каком месте	Напечатано	Должно быть
Пункт 2, Чертеж 1	—	* Размеры для справок

(ИУС № 10 1986 г)

**ПРЕСС-ФОРМЫ СЪЕМНЫЕ ОДНОМЕСТНЫЕ  
С ГОРИЗОНТАЛЬНЫМ РАЗЪЕМОМ  
ДЛЯ ИЗГОТОВЛЕНИЯ РЕЗИНОВЫХ КОЛЕЦ  
КРУГЛОГО СЕЧЕНИЯ  
Конструкция и размеры**

**ГОСТ  
26299-84**

Portable single-impresion press moulds  
with horizontal break for manufacturing of  
rubber O-rings section, Design and dimensions

ОКП 39 6381

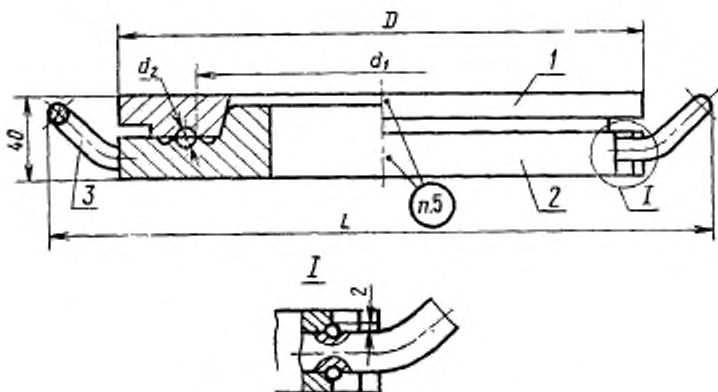
Постановлением Государственного комитета СССР по стандартам от 28 сентября  
1984 г. № 3443 срок введения установлен

с 01.01.86

**Несоблюдение стандарта преследуется по закону**

1. Настоящий стандарт распространяется на съемные односторонние пресс-формы с горизонтальным разъемом для изготовления резиновых колец круглого сечения по ГОСТ 9833 -73 внутренним диаметром от 241 до 299,5 мм из резиновых смесей с усадкой по ГОСТ 24513-80.

2. Конструкция и размеры пресс-форм должны соответствовать указанным на черт. 1 и в табл. 1.



*l*—пуансон по табл. 1; *2*—матрица по табл. 1; *3*—ручка 7096 0012 по ГОСТ 12485—67 (2 шт.)

Черт. 1

## Размеры, мм

Область пресс-формы	Прислан North	Кольцо по ГОСТ 9635—73			D	L	Масса, кг, не более	Пос. 1 Пункт Кол. 1	Пос. 2 Матрица Кол. 1
		область	d <sub>1</sub>	d <sub>2</sub>					
1886-3341		250-255-36	245,5	3,6	310	380	13,57	1886-3341/001	1886-3341/002
1886-3342		245-255-46	241,0	4,6			14,05	1886-3342/001	1886-3342/002
1886-3343		250-260-46	245,5			391	15,01	1886-3343/001	1886-3343/002
1886-3344		245-255-58	241,0		320		15,95	1886-3344/001	1886-3344/002
1886-3345		250-260-58	245,5			401	15,58	1886-3345/001	1886-3345/002
1886-3346		255-265-58	250,5		330		16,59	1886-3346/001	1886-3346/002
1886-3347		260-270-58	255,5				16,19	1886-3347/001	1886-3347/002
1886-3348		265-275-58	260,5		340	411	17,13	1886-3348/001	1886-3348/002
1886-3349		270-280-58	265,5	5,8			16,78	1886-3349/001	1886-3349/002
1886-3351		275-285-58	270,5		350	421	17,85	1886-3351/001	1886-3351/002
1886-3352		280-290-58	275,0				17,41	1886-3352/001	1886-3352/002
1886-3353		285-295-58	280,0		360	432	18,48	1886-3353/001	1886-3353/002
1886-3354		290-300-58	285,0				18,00	1886-3354/001	1886-3354/002
1886-3355		295-305-58	290,0		370	442	19,09	1886-3355/001	1886-3355/002
1886-3356		300-310-58	294,5				18,60	1886-3356/001	1886-3356/002
1886-3357		245-260-85	241,0	8,5	330	401	17,97	1886-3357/001	1886-3357/002

Продолжение табл. 1

Обозначение пресс-формы	Примечание Мост	Размеры, мм				D	L	Масса, кг, не более	Пов. 1 Пуансон Код. 1	Пов. 2 Матрица Код. 1
		Кольцо по ГОСТ 9833—73		d <sub>2</sub>	d <sub>1</sub>					
		обозначение	d <sub>1</sub>							
1886-3358		250-265-85	245,5		330	401	17,59	1886-3358/001	1886-3358/002	
1886-3359		255-270-85	250,5		340	411	18,66	1886-3359/001	1886-3359/002	
1886-3361		260-275-85	255,5		340	411	18,27	1886-3361/001	1886-3361/002	
1886-3362		265-280-85	260,5		350	421	19,37	1886-3362/001	1886-3362/002	
1886-3363		280-295-85	275,0	8,5	360	432	19,57	1886-3363/001	1886-3363/002	
1886-3364		285-300-85	280,0		370	442	20,77	1886-3364/001	1886-3364/002	
1886-3365		300-315-85	294,5		380	452	20,99	1886-3365/001	1886-3365/002	
1886-3366		305-320-85	299,5		390	463	22,17	1886-3366/001	1886-3366/002	

Пример условного обозначения пресс-формы для резинового кольца 250-255-36 размерами  $d_1=245,5$  мм и  $d_2=3,6$  мм первой группы точности из резиновой смеси со средней усадкой 1,2% (интервал усадок 0,9—1,5%) по ГОСТ 24513—80, диаметром  $D=310$  мм:

Пресс-форма 1886-3341—1,2 ГОСТ 26299—84

То же, для резинового кольца второй группы точности:

Пресс-форма 1886-3341—1,2—2 ГОСТ 26299—84

3. Ручки должны быть приварены к матрице ручной электродуговой сваркой.

4. На боковых поверхностях формообразующих деталей допускаются отверстия под термомпару диаметром  $4 \div 5$  мм и глубиной  $25 \div 30$  мм.

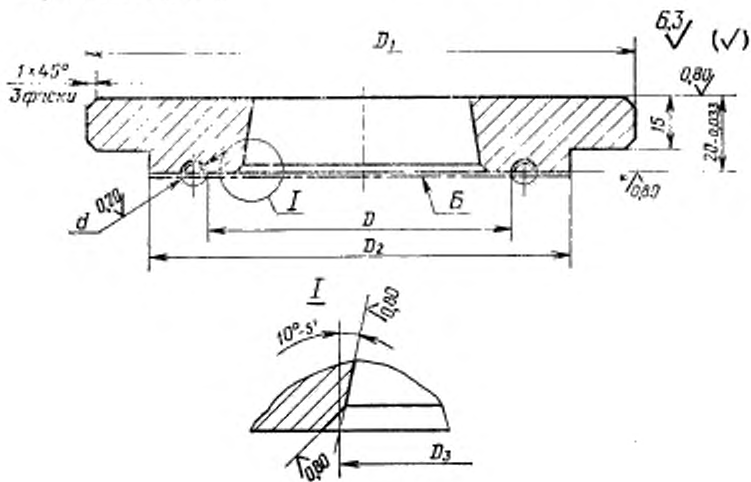
5. Маркировать:

на матрице — условное обозначение пресс-формы (без слова «пресс-форма»), порядковый номер и массу пресс-формы, наименование или товарный знак предприятия-изготовителя;

на пуансоне — условное обозначение пресс-формы (без слова «пресс-форма» и без обозначения стандарта), порядковый номер пресс-формы.

6. Технические требования — по ГОСТ 14901—79.

7. Конструкция и размеры пуансонов должны соответствовать указанным на черт. 2 и в табл. 2; матриц — указанным на черт. 3 и в табл. 2.



Черт. 2

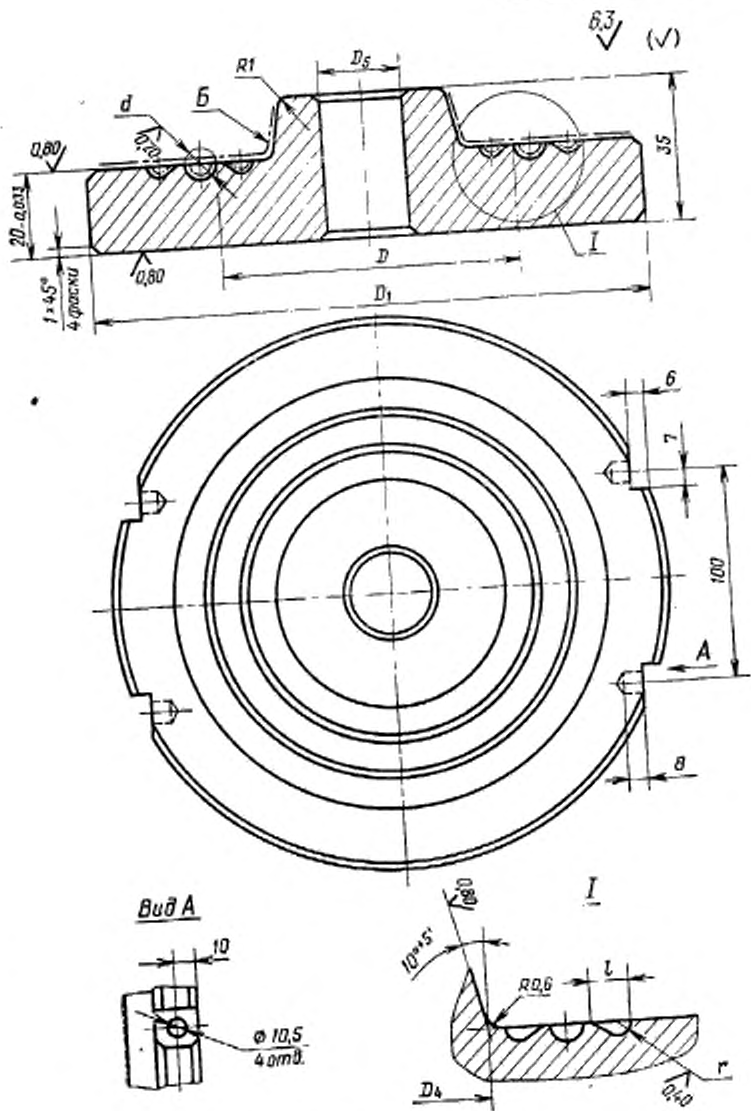


Таблица 2

## Размеры, мм

Обозначения		Размеры бортов		$D_1$	$D_2$	$D_3$ (поле допуска Н7), (поле допуска h6)	$D_4$	Масса, кг, не более	
булавки	матрицы	$d_1$	$d_2$					булавки	матрицы
1886-3341/001	1886-3341/002	245,5	3,6	310	280	232	195	4,90	8,54
1886-3342/001	1886-3342/002	241,0	4,6			227	190	5,18	8,74
1886-3343/001	1886-3343/002	245,5		320	285	232	195	5,56	9,32
1886-3344/001	1886-3344/002	241,0				223	185	6,06	9,76
1886-3345/001	1886-3345/002	245,5			290	227	190	5,93	9,52
1886-3346/001	1886-3346/002	250,5		330	295	232	195	6,34	10,12
1886-3347/001	1886-3347/002	255,5			300	237	200	6,15	9,91
1886-3348/001	1886-3348/002	260,5		340	305	242	205	6,58	10,42
1886-3349/001	1886-3349/002	265,5	5,8		310	247	210	6,37	10,28
1886-3351/001	1886-3351/002	270,5		350	315	252	215	6,81	10,91
1886-3352/001	1886-3352/002	275,0			320	257	220	6,60	10,68
1886-3353/001	1886-3353/002	280,0		360	325	262	225	7,04	11,31
1886-3354/001	1886-3354/002	285,0			330	267	230	6,82	11,05
1886-3355/001	1886-3355/002	290,0		370	335	272	235	7,26	11,70
1886-3356/001	1886-3356/002	294,5		330	340	277	240	7,03	11,44
1886-3357/001	1886-3357/002	241,0	8,5	330	295	220	180	7,00	10,84



Продолжение табл. 2

Обозначения		Размеры, мм		$D_3$	$D_4$	$D_5$	$D_6$ (поле допуска Н7), (поле допуска h6)	Масса, кг. не более		
		Резиновое кольцо						пуансона	матрицы	
пуансона	матрицы	$d_1$	$d_2$							
1886-3358/001	1886-3358/002	245,5		300	330	300	225	185	6,82	10,64
1886-3359/001	1886-3359/002	250,5		305	340	305	230	190	7,26	11,27
1886-3361/001	1886-3361/002	255,5		310	340	310	235	195	7,07	11,07
1886-3362/001	1886-3362/002	260,5		315	360	315	240	200	7,52	11,72
1886-3363/001	1886-3363/002	275,0	8,5	330	360	330	255	215	7,58	11,92
1886-3364/001	1886-3364/002	280,0		335	370	335	260	220	8,04	12,60
1886-3365/001	1886-3365/002	294,5		350	380	350	275	235	8,08	12,78
1886-3366/001	1886-3366/002	299,5		355	390	355	280	240	8,56	13,48

Пример условного обозначения пуансона для резинового кольца размерами  $d_1=245,5$  мм и  $d_2=3,6$  мм первой группы точности из резиновой смеси со средней усадкой 1,2%, размерами  $D_1=310$  мм,  $D_3=232$  мм:

Пуансон 1886-3361/001—1,2 ГОСТ 26299—84

То же, для резинового кольца второй группы точности:

Пуансон 1886-3361/001—1,2—2 ГОСТ 26299—84

7.1. Материал — сталь 40Х по ГОСТ 4543—71. Допускается изготовление из стали по ГОСТ 14901—79.

7.2. Твердость детали — не менее HRC<sub>с</sub> 38.

7.3. Размеры  $D$ ,  $d$ ,  $r$ ,  $l$  и расположение облойной канавки — по ГОСТ 24513—80.

7.4. Допуски формы и расположения поверхностей должны соответствовать 7-й степени точности по ГОСТ 24643—81.

7.5. Покрытие поверхностей Б—Х18—30.тв.б. — по ГОСТ 9.073—77.

7.6. Размеры и шероховатость поверхностей Б указаны после нанесения покрытия.

7.7. Места пересечения формообразующих поверхностей с плоскостью разреза должны быть острыми.

7.8. Допускается, по согласованию сторон, заменять каплевидную облойную канавку на круглую по ГОСТ 24513—80.

---

## СОДЕРЖАНИЕ

- ГОСТ 26297—84. Пресс-формы съемные этажные с горизонтальным разъемом для изготовления резиновых колец круглого сечения. Конструкция и размеры . . . . . 3
- ГОСТ 26298—84. Пресс-формы съемные этажные с коническим разъемом для изготовления резиновых колец круглого сечения. Конструкция и размеры . . . . . 57
- ГОСТ 26299—84. Пресс-формы съемные одноместные с горизонтальным разъемом для изготовления резиновых колец круглого сечения. Конструкция и размеры . . . . . 102
-

Редактор *А. Л. Владимиров*  
Технический редактор *В. Н. Малькова*  
Корректор *А. П. Якуничица*

Сдано в наб. 19.10.84 Подп. к печ. 21.01.85 7,0 усл. п л 7,13 усл. кр-отт. 6,26 уч.-изд. л.  
Тир. 20000 экз. Цена 35 коп.

Ордена «Знак Почета» Издательство стандартов, 123840, Москва, ГСП, Новопресненский пер., 3  
Тип. «Московский печатник», Москва, Лялин пер., 6. Зак 1079