

ГОСУДАРСТВЕННЫЙ СТАНДАРТ СОЮЗА ССР**ЛОЖЕЧКИ С ЛАНЦЕТАМИ ОТДЕЛОЧНЫЕ****ГОСТ
11792—74*****Конструкция**Finishing scoops with lancets.
Design**Взамен
ГОСТ 11792—66**

ОКП 39 6401

Утвержден постановлением Государственного комитета стандартов Совета Министров СССР от 29 марта 1974 г. № 734. Срок введения установлен с 01.07.75

Проверен в 1985 г.

1. Настоящий стандарт распространяется на отделочные ложечки с ланцетами, применяемые для отделки песчаных литейных форм и стержней.

Требования пп. 1—2, 4—8 настоящего стандарта являются обязательными, другие требования — рекомендуемыми.

(Измененная редакция, Изм. № 3).

2. Конструкция и размеры ложечек с ланцетами должны соответствовать указанным на чертеже и в таблице.

3. Материал — сталь марки У8 по ГОСТ 1435—90.

4. Твердость — 51 ... 57 HRC.

(Измененная редакция, Изм. № 2).

5. Покрытие — М30.Нт.15.Х.6. по ГОСТ 9.306—85.

(Измененная редакция, Изм. № 1, 3).6. Предельные отклонения размеров: валов — по h14, остальных — по $\pm \frac{IT14}{2}$.

ных — по $\pm \frac{IT14}{2}$.

**

(Измененная редакция, Изм. № 1).

Издание официальное

Перепечатка воспрещена

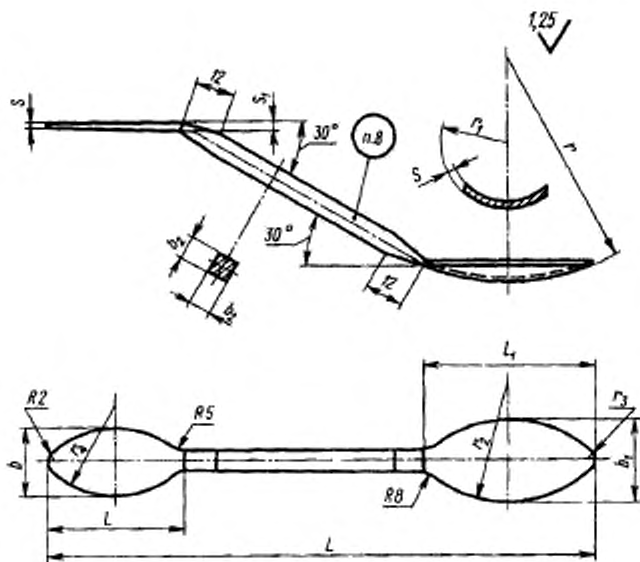
*

* Переиздание (январь 1997 г.) с Изменениями № 1, 2, 3, утвержденными в августе 1980 г., июне 1985 г., мае 1992 г. (ИУС № 11—80, 9—85, 8—92)

7. Технические условия — по ГОСТ 11801—74.

(Измененная редакция, Изм. № 2).

8. Маркировать: обозначение и товарный знак предприятия-изготовителя.



Размеры в мм

Обозначение ложечек с ланцетами	Применяемость	L	l	l ₂	b	b ₁	b ₂	s	s ₁	r	r ₁	r ₂	r ₃	r ₄	Масса, кг, не более (для справок)
Г002.297319.012		160	40	50	20	25	6	1,0	2,0	65	16	36	5	27	0,07
Г002.297319.013		200	50	60	25	32		1,6	2,5	80	25	39	6	33	0,11
Г002.297319.014		250	60	80	32	40	7			100	29	57	8	37	0,16

Пример условного обозначения ложечки с ланцетом $L = 160$ мм:

Ложечка с ланцетом Г002.297319.012 ГОСТ 11792—74

(Измененная редакция, Изм. № 2, 3).

••