
ФЕДЕРАЛЬНОЕ АГЕНТСТВО
ПО ТЕХНИЧЕСКОМУ РЕГУЛИРОВАНИЮ И МЕТРОЛОГИИ



НАЦИОНАЛЬНЫЙ
СТАНДАРТ
РОССИЙСКОЙ
ФЕДЕРАЦИИ

ГОСТ Р
52909—
2008

МИШЕНИ ДЛЯ СТЕНДОВОЙ СТРЕЛЬБЫ И СПОРТИНГА

Общие технические условия

Издание официальное

БЗ 1—2008/504



Москва
Стандартинформ
2008

Предисловие

Цели и принципы стандартизации в Российской Федерации установлены Федеральным законом от 27 декабря 2002 г. № 184-ФЗ «О техническом регулировании», а правила применения национальных стандартов Российской Федерации — ГОСТ Р 1.0—2004 «Стандартизация в Российской Федерации. Основные положения»

Сведения о стандарте

1 РАЗРАБОТАН Федеральным государственным предприятием «Всероссийский научно-исследовательский институт метрологии им. Д.И. Менделеева» при участии ОАО «Новолипецкий металлургический комбинат»

2 ВНЕСЕН Техническим комитетом по стандартизации ТК 384 «Гражданское и служебное оружие и патроны к нему»

3 УТВЕРЖДЕН И ВВЕДЕН В ДЕЙСТВИЕ Приказом Федерального агентства по техническому регулированию и метрологии от 19 марта 2008 г. № 54-ст

4 ВВЕДЕН ВПЕРВЫЕ

Информация об изменениях к настоящему стандарту публикуется в ежегодно издаваемом информационном указателе «Национальные стандарты», а текст изменений и поправок — в ежемесячно издаваемых информационных указателях «Национальные стандарты». В случае пересмотра (замены) или отмены настоящего стандарта соответствующее уведомление будет опубликовано в ежемесячно издаваемом информационном указателе «Национальные стандарты». Соответствующая информация, уведомление и тексты размещаются также в информационной системе общего пользования — на официальном сайте Федерального агентства по техническому регулированию и метрологии в сети Интернет

Содержание

1 Область применения	1
2 Нормативные ссылки	1
3 Термины и определения	2
4 Классификация	2
5 Технические требования	2
6 Правила приемки	6
7 Методы контроля	7
8 Транспортирование и хранение	8
9 Требования безопасности и охраны окружающей среды	8
Приложение А (обязательное) Метод испытания мишеней «Стандартная» и «Флэш» на прочность	9
Приложение Б (обязательное) Метод испытания мишеней на разрушаемость	10
Приложение В (обязательное) Методика выполнения измерений массовой доли 16 приоритетных полиядерных ароматических углеводов	12
Приложение Г (справочное) Структурные формулы приоритетных ПАУ и примеры хроматограмм	21
Приложение Д (рекомендуемое) Пример обработки и представления результатов определения массовой доли 16 индивидуальных приоритетных ПАУ и суммы ПАУ	26
Библиография	27

МИШЕНИ ДЛЯ СТЕНДОВОЙ СТРЕЛЬБЫ И СПОРТИНГА

Общие технические условия

Targets for stand shooting and sporting. General specifications

Дата введения — 2008—07—01

1 Область применения

Настоящий стандарт распространяется на мишени, предназначенные для стендовой стрельбы и ее разновидности — спортинга, объединяющего все спортивно-охотничьи дисциплины — стрельбу по летящим по воздуху и движущимся по земле мишеням, имитирующим полет птиц и бег зверей (далее — мишени).

2 Нормативные ссылки

В настоящем стандарте использованы нормативные ссылки на следующие стандарты:

- ГОСТ Р 8.568—97 Государственная система обеспечения единства измерений. Аттестация испытательного оборудования. Основные положения
- ГОСТ 12.3.009—76 Система стандартов безопасности труда. Работы погрузочно-разгрузочные. Общие требования безопасности
- ГОСТ 17.0.0.01—76 Система стандартов в области охраны природы и улучшения использования природных ресурсов. Основные положения
- ГОСТ 162—90 Штангенглубиномеры. Технические условия
- ГОСТ 164—89 Штангенрейсмасы. Технические условия
- ГОСТ 166—89 Штангенциркули. Технические условия
- ГОСТ 427—75 Линейки измерительные металлические. Технические условия
- ГОСТ 6995—77 Метанол-яд. Технические условия
- ГОСТ 7328—2001 Гири. Общие технические условия
- ГОСТ 7376—89 Картон гофрированный. Общие технические условия
- ГОСТ 9142—90 Ящики из гофрированного картона. Общие технические условия
- ГОСТ 9147—90 Посуда фарфоровая. Технические условия
- ГОСТ 9293—74 Азот газообразный и жидкий. Технические условия
- ГОСТ 10905—86 Плиты поверочные и разметочные. Технические условия
- ГОСТ 14192—96 Маркировка грузов
- ГОСТ 18321—73 Статистический контроль качества. Методы случайного отбора выборок штучной продукции
- ГОСТ 21241—89 Пинцеты медицинские. Общие технические требования
- ГОСТ 24104—2001 Весы лабораторные. Общие технические требования
- ГОСТ 25336—82 Посуда и оборудование лабораторные стеклянные. Типы, основные параметры и размеры
- ГОСТ 26663—85 Пакеты транспортные. Формирование с применением средств пакетирования. Общие технические требования
- ГОСТ 26996—86 Полипропилен и сополимеры пропилена. Технические условия

ГОСТ 28498—90 Термометры жидкостные стеклянные. Общие технические требования. Методы испытаний

П р и м е ч а н и е — При пользовании настоящим стандартом целесообразно проверить действие ссылочных стандартов в информационной системе общего пользования — на официальном сайте национального органа Российской Федерации по стандартизации в сети Интернет или по ежегодно издаваемому информационному указателю «Национальные стандарты», который опубликован по состоянию на 1 января текущего года, и по соответствующим ежемесячно издаваемым информационным указателям, опубликованным в текущем году. Если ссылочный стандарт заменен (изменен), то при пользовании настоящим стандартом следует руководствоваться заменяющим (измененным) стандартом. Если ссылочный стандарт отменен без замены, то положение, в котором дана ссылка на него, применяется в части, не затрагивающей эту ссылку.

3 Термины и определения

В настоящем стандарте применены следующие термины с соответствующими определениями:

3.1 мишень: Диск ступенчатой конфигурации, изготавливаемый из смеси связующего наполнителя и добавок на штамповочной машине, выбрасываемый метательной машинкой и разрушающийся при попадании в него заряда или части заряда дроби.

3.2 облой: Дефект изделия в виде сплошного или прерывистого выступа на ребре (кромке), образовавшийся в процессе штамповки (заусенец).

3.3 трещина: Дефект изделия в виде нарушения его целостности.

3.4 усадочная раковина: Дефект изделия в виде углубления неправильной формы на поверхности изделия.

3.5 скол: Дефект изделия в виде углубления с четкими краями.

3.6 недолив: Дефект изделия, вызванный неполным заполнением пресс-формы материалом мишени.

4 Классификация

4.1 Мишени по способу движения подразделяют на следующие типы:

- мишени, летящие по воздуху и имитирующие полет птиц, — тип I;
- мишени, катящиеся по земле и имитирующие бег дичи, — тип II.

4.2 К мишеням типа I относятся следующие типы мишеней, отличающиеся размерами и массой:

- «Стандартная»;
- «Бату»;
- «Мини»;
- «Миди»;
- «Флэш».

4.2.1 Мишень типа «Флэш» представляет собой разновидность мишени типа «Стандартная» с помещенной в купольной или донной части мишени дозой порошкообразного пигмента, который создает яркое облачко в воздухе при попадании в мишень.

4.3 К мишеням типа II относятся следующие типы мишеней, отличающиеся размерами и массой:

- «Заяц Л»;
- «Заяц А»;
- «Заяц И».

4.4 Мишени могут быть неокрашенными, окрашенными с одной или двух сторон.

П р и м е ч а н и е — Допускается изготовление мишеней новых видов по согласованию со Стрелковым Союзом России.

5 Технические требования

5.1 Мишени изготавливают методом штампования из смеси связующего, наполнителя и добавок в соответствии с требованиями настоящего стандарта по технологическому регламенту, утвержденному в установленном порядке, и, при необходимости, окрашивают.

5.2 Основные показатели и/или характеристики (свойства)

5.2.1 Типы, основные размеры и масса мишеней приведены на рисунке 1 и в таблице 1.

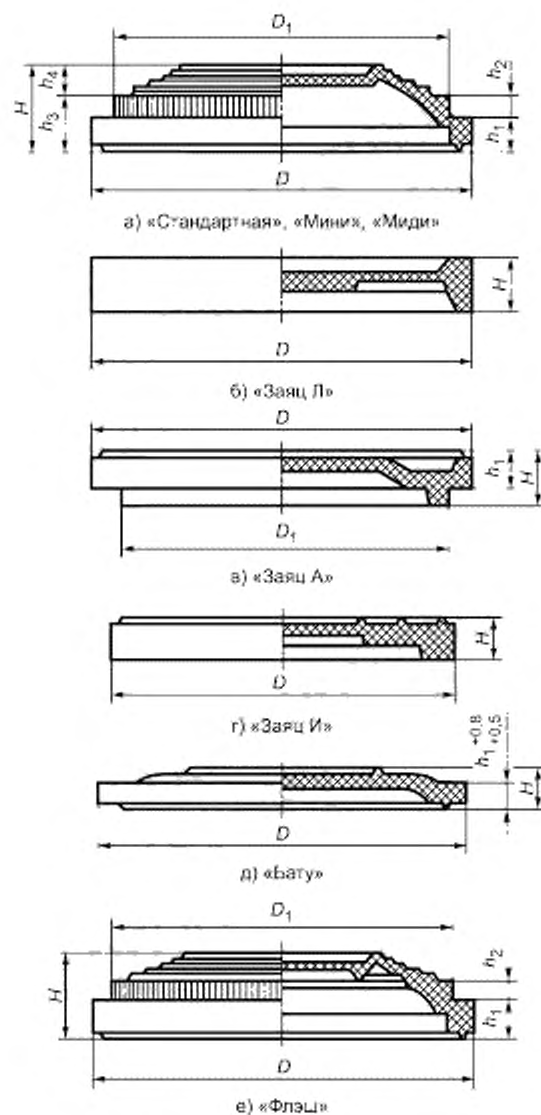


Рисунок 1 — Типы мишеней

Т а б л и ц а 1 — Основные размеры и масса мишеней

Параметры	Основные размеры для мишеней							
	«Стандартная»	«Мини»	«Миди»	«Заяц Л»	«Заяц А»	«Заяц И»	«Бату»	«Флэш»
Номер позиции на рисунке 1	а)	а)	а)	б)	в)	г)	д)	е)
Диаметр основания D , мм	110 ± 1	$60,0 \pm 0,5$	90 ± 1	110 ± 1	110 ± 1	$98,8 \pm 1,0$	107 ± 1	110 ± 1
Диаметр кольца D_1 , мм	$96,5 \pm 1,5$	52 ± 1	79 ± 1	—	94 ± 1	—	—	$96,5 \pm 1,5$

Окончание таблицы 1

Параметры	Основные размеры для мишеней							
	«Стандартная»	«Мини»	«Миди»	«Заяц П»	«Заяц А»	«Заяц И»	«Бату»	«Флэш»
Высота общая H , мм	$25,5 \pm 0,5$	$18,8 \pm 0,5$	$23,5 \pm 0,5$	$16,0 \pm 0,5$	$16,0 \pm 0,5$	$12,0 \pm 0,5$	$10,5 \pm 0,5$	$25,5 \pm 0,5$
Высота основания h_1 , мм	11 ± 1	10 ± 1	11 ± 1	—	$11,0 \pm 0,5$	—	$6,5 \pm 0,5$	11 ± 1
Высота кольца h_2 , мм	7 ± 1	5 ± 1	$6,5 \pm 1,0$	—	—	—	—	7 ± 1
Высота основания и кольца h_3^* , мм	18 ± 1	—	—	—	—	—	—	—
Высота купола h_4^* , мм	8 ± 1	—	—	—	—	—	—	—
Масса, г	105 ± 5	30 ± 2	70 ± 4	120 ± 5	115 ± 5	110 ± 5	90 ± 5	109 ± 5
* Размеры определяются технологической оснасткой. Остальные размеры — по усмотрению изготовителя.								

5.2.2 Для сохранения траектории полета мишени типов «Стандартная», «Мини», «Миди» и «Флэш» разница между минимальной и максимальной высотой основания не должна превышать 0,3 мм.

5.2.3 На поверхности мишеней не должно быть дефектов: сколов размером более 3×5 мм, трещин, недоливов, усадочных раковин глубиной более 1 мм и облой высотой более 0,5 мм. Виды и число дефектов, допускаемых на поверхности мишеней, приведены в таблице 2.

Т а б л и ц а 2 — Виды и число дефектов

Наименование дефектов	Число дефектов
Скол размером 3×5 мм, не более	3
Трещины	Не допускаются
Недоливы	Не допускаются
Усадочные раковины по ободу глубиной 1 мм, не более	3
Облой высотой более 0,5 мм	Не допускается
Деформация	Не допускается
Дефекты окраски (шелушение, неравномерность покрытия, сползание краски и наличие непокрытых мест)	Не допускаются

5.2.4 Наличие деформаций мишеней, выраженных в нарушении плоскостности, не допускается.

5.2.5 Уклон по высоте основания в двух диаметрально противоположных точках мишени типа «Бату» должен быть 0,5—0,8 мм.

5.2.6 Мишени типов «Стандартная» и «Флэш» должны выдерживать статическую нагрузку на кольцо с насечкой мишени в радиальном направлении, равную 350^{+3} Н ($35,0^{+0,3}$ кгс). По согласованию с потребителем статическая нагрузка может быть изменена в пределах 320—360 Н (32—36 кгс).

5.2.7 Мишени должны легко разбиваться с помощью прибора маятникового типа при ударе о мишень свободно движущегося металлического шарика массой (70 ± 1) г, подвешенного на шнуре длиной 1000 мм из положения, соответствующего его отклонению на угол $35^\circ \pm 2^\circ$ от вертикали.

5.3 Маркировка

5.3.1 На поверхность каждой мишени должна быть нанесена маркировка. Вид маркировки согласовывают с потребителем.

5.3.2 На каждую потребительскую тару должна быть нанесена маркировка, в которой указывают:

- наименование изделия;
- число, шт.;
- тип окраски;

- обозначение настоящего стандарта;
- манипуляционные знаки «Хрупкое. Осторожно»; «Верх»; «Крюками не брать».

5.3.3 Каждый транспортный пакет, поставляемый отдельной грузовой единицей, должен быть снабжен ярлыком, в котором указывают:

- дату изготовления;
- тип изделия;
- число, шт.;
- тип окраски;
- обозначение настоящего стандарта.

5.3.4 Каждая отгружаемая партия изделий должна сопровождаться документом, удостоверяющим их качество, в котором указывают:

- номер и дату выдачи документа;
- наименование и адрес предприятия-изготовителя;
- тип продукции;
- номер партии;
- число, шт.;
- тип окраски;
- обозначение настоящего стандарта.

По требованию потребителя изготовитель отдельно предоставляет копию документа, подтверждающего экологическую безопасность мишени.

5.3.5 Транспортная маркировка грузов — по ГОСТ 14192.

5.4 Упаковка

5.4.1 Мишени упаковывают согласно технологическому регламенту, разработанному и утвержденному в установленном порядке.

5.4.2 Мишени укладывают стопами в ящики по ГОСТ 9142 из гофрированного картона по ГОСТ 7376 с картонными перегородками. Укладка мишеней в гофрокартонные ящики и ящички на поддоны должна быть плотной, исключающей взаимное перемещение стоп мишеней в ящике и ящичках в транспортном пакете.

5.4.3 Формирование транспортных пакетов — по ГОСТ 26663, при этом ящики допускается укладывать не более чем в пять ярусов.

5.4.4 Допускается упаковывание транспортного пакета стретч-пленкой с утяжкой пакета на паллетоупаковщике. При этом поперечные обвязки полипропиленовой лентой по ГОСТ 26996 допускается не выполнять.

5.5 Требования, обеспечивающие экологическую безопасность мишеней

Массовая доля вредных веществ в мишенях не должна превышать предельно допустимых значений, приведенных в таблице 3.

Т а б л и ц а 3 — Предельно допустимые значения массовой доли вредных веществ (ПАУ)

Наименование вредных веществ	Суммарное предельно допустимое значение массовой доли, млн ⁻¹ (ppm)
Полициклические ароматические углеводороды (ПАУ), в том числе: Нафталин Аценафтилен Аценафтен Флуорен Антрацен Фенантрен Флуорантен Пирен Бенз(а)антрацен Хризен Бенз(б)флуорантен Бенз(к)флуорантен Бензо(а)пирен Бенз(г, h, i)перилен Индено(1, 2, 3-сd)пирен Дибенз(а, h)антрацен	30
Бенз(а)пирен	5

6 Правила приемки

6.1 Мишени принимают партиями. Партией считают мишени одного типа, изготовленные в одном технологическом режиме, на одной штамповочной машине. Объем партии мишеней не должен превышать 150000 шт.

6.2 Для проверки соответствия мишеней требованиям настоящего стандарта предприятие-изготовитель проводит приемо-сдаточные и периодические испытания.

6.3 Приемо-сдаточные испытания

6.3.1 Образцы для приемо-сдаточных испытаний отбирают из каждой партии методом случайного отбора в соответствии с ГОСТ 18321.

6.3.2 План контроля и объем выборки мишеней приведены в таблице 4.

Т а б л и ц а 4 — План контроля мишеней

Объем партии, шт.	Общий объем выборки, шт.
До 20000	15
Св. 20000 до 80000 вкл.	63
Св. 80000 до 150000 вкл.	150

П р и м е ч а н и е — Выборка должна состоять из образцов мишеней, отобранных с каждой пресс-формы штамповочной машины.

6.3.3 Приемку мишеней проводят путем проведения приемо-сдаточных испытаний по следующим показателям:

- геометрические размеры (диаметр основания, высота основания, высота мишеней);
- масса мишеней;
- внешний вид (наличие дефектов штамповки и окраски);
- уклон (для мишеней типа «Бату»);
- прочность мишеней типов «Стандартная», «Флэш»;
- разрушаемость мишеней.

План контроля в зависимости от объема партии приведен в таблице 5.

Т а б л и ц а 5 — План контроля

Контролируемый параметр	Объем партии, шт.					
	До 20000		Св. 20000 до 80000 вкл.		Св. 80000 до 150000 вкл.	
	Число контролируемых мишеней	Приемочное число	Число контролируемых мишеней	Приемочное число	Число контролируемых мишеней	Приемочное число
Внешний вид	15	3	63	6	150	15
Геометрические размеры	5	0	21	0	50	0
Масса	5	1	21	4	50	10
Прочность	10	2	42	8	100	20
Разрушаемость	5	1	21	4	50	10

6.4 Если число дефектных мишеней в выборке по одному признаку менее приемочного числа, то партию мишеней принимают. Если число дефектных мишеней в выборке по одному признаку превышает приемочное число, проводят вторую выборку в двойном объеме.

Партию мишеней принимают, если число дефектных мишеней во второй выборке по одному признаку менее или равно удвоенному приемочному числу, и бракуют, если число дефектных мишеней по одному признаку превышает удвоенное приемочное число.

6.5 Периодические испытания

6.5.1 Предприятие-изготовитель проводит периодические испытания мишеней на экологическую безопасность (содержание ПАУ).

Испытаниям подвергают любой тип мишеней (не менее трех), изготовленных из одного вида сырья, но не реже чем один раз в год.

Результаты испытаний распространяют на все типы мишеней, изготовленных из одного вида сырья.

6.6 Потребитель имеет право проводить выборочный контроль соответствия мишеней требованиям настоящего стандарта.

7 Методы контроля

7.1 Контроль мишеней на соответствие требованиям настоящего стандарта проводят внешним осмотром, измерением параметров и испытаниями на специальных приборах. Испытания проводят последовательно в соответствии с 7.2—7.6.

7.2 Измерение геометрических размеров изделий

7.2.1 Средства измерений

Металлическая линейка по ГОСТ 427.

Штангенциркуль по ГОСТ 166 типа ШЦ-1.

Штангенглубиномер по ГОСТ 162 типа ШГ.

Штангенрейсмас по ГОСТ 164 типа ШР.

Допускается применение других средств измерений, по точности не уступающих требованиям указанных выше стандартов.

7.2.2 Подготовка к испытанию

Перед проведением испытаний мишени выдерживают в упакованном виде при комнатной температуре в течение не менее 2—3 ч.

7.2.3 Проведение испытаний

Минимальную и максимальную высоту основания мишени измеряют в четырех диаметрально противоположных равноудаленных друг от друга точках. Мишень помещают для измерений на поверочную плиту, измерения проводят штангенрейсмасом.

Проводят два измерения диаметра во взаимно-перпендикулярных направлениях. Измерения проводят штангенциркулем.

Высоту мишени измеряют в двух диаметрально противоположных точках.

За результат измерения принимают абсолютное значение результатов измерения геометрического размера, выраженное в миллиметрах, оканчивающееся цифрой того же разряда, что и соответствующее значение допускаемого отклонения.

7.3 Массу мишени проверяют взвешиванием на электронных весах по ГОСТ 24104 с погрешностью не более $\pm 0,5$ г.

7.4 Проверка внешнего вида мишеней

7.4.1 Внешний вид мишеней проверяют визуальным осмотром, с помощью которого определяют:

- отсутствие дефектов штамповки;
- отсутствие дефектов окраски;
- число мишеней в ящике и отсутствие слипаемости мишеней между собой.

7.4.2 Размеры сколов, облоя определяют их измерением штангенциркулем типа ШЦ-1 по ГОСТ 166 или металлической измерительной линейкой по ГОСТ 427.

Скол (отбитость) ребра выражают в миллиметрах и измеряют ширину отбитости в наиболее широкой части.

Размеры облоя определяют измерением штангенциркулем типа ШЦ-1 по ГОСТ 166.

За результат измерения принимают абсолютное значение результатов измерения геометрического размера, выраженное в миллиметрах, которое должно оканчиваться цифрой того же разряда, что и соответствующее значение допускаемого отклонения.

7.4.3 Глубину усадочной раковины измеряют один раз в наиболее глубоком месте раковины, определяемом визуально, штангенглубиномером типа ШГ по ГОСТ 162.

Штангенглубиномер типа ШГ устанавливают рамкой на обод мишени, прижимая рамку к верхней поверхности обода, опускают измерительную штангу в усадочную раковину и проводят отсчет по шкале измерительной поверхности штанги.

За результат измерения принимают абсолютное значение результатов измерения геометрического размера, выраженное в миллиметрах, которое должно оканчиваться цифрой того же разряда, что и соответствующее значение допускаемого отклонения.

7.4.4 Плоскостность определяют визуально по плотному прилеганию опорной поверхности мишени к поверочной плите по ГОСТ 10905.

7.4.5 Контроль слипаемости мишеней проводят разъединением изделий, уложенных в стопу. Мишени должны свободно разъединяться между собой.

Слипаемость мишеней проверяют поднятием сформированной стопки мишеней за обод второй снизу мишени. При этом нижняя мишень должна свободно отделяться от стопки. После этого подъем стопки мишеней производится за следующую по высоте мишень.

7.5 Метод определения прочности — в соответствии с приложением А.

7.6 Метод испытания мишеней на разрушаемость — в соответствии с приложением Б.

7.7 Методы контроля экологической чистоты мишеней

Методика проведения измерений массовой доли полиядерных ароматических углеводородов (ПАУ) приведена в приложении В. Отбор образцов для проведения испытаний — в соответствии с приложением В.

8 Транспортирование и хранение

8.1 В зависимости от размера отгружаемой партии, требований заказчика и вида транспорта мишени допускается транспортировать гофрокартонными ящиками или транспортными пакетами (на поддонах), укладываемыми в универсальные контейнеры или непосредственно в кузов транспортного средства.

8.2 Упакованные мишени перевозят в крытых транспортных средствах всеми видами транспорта в соответствии с правилами перевозки на транспорте конкретного вида. При транспортировании и складировании не допускаются давление и удары ящиков и пакетов с мишенями. При температуре окружающей среды более 40 °С транспортирование в металлических контейнерах не допускается.

8.3 Мишени должны храниться на складе в упакованном виде при температуре не выше 40 °С на расстоянии не ближе 1 м от отопительных приборов.

Ящики с мишенями следует укладывать не более чем в пять ярусов по высоте.

Готовые транспортные пакеты до отгрузки потребителям допускается хранить с установкой их в два яруса. При этом на верхнюю плоскость нижнего транспортного пакета должна укладываться прокладка из фанеры толщиной не менее 10 мм, полностью закрывающая эту плоскость.

8.4 При хранении, транспортировании и применении мишеней следует избегать продолжительного воздействия на них прямых солнечных лучей.

8.5 Мишени типа «Флэш» должны храниться в сухом отопляемом помещении, при относительной влажности воздуха не более 60 %.

9 Требования безопасности и охраны окружающей среды

9.1 Мишени должны быть пожаро- и взрывобезопасными.

9.2 При соблюдении правил транспортирования, хранения и применения мишеней не должны выделяться вредные и токсичные вещества, пыление должно отсутствовать.

9.2.1 Должны соблюдаться следующие требования, обеспечивающие экологическую безопасность мишеней: массовая доля вредных веществ в мишенях не должна превышать предельно допустимых значений, приведенных в таблице 3.

9.3 При погрузочно-разгрузочных работах следует соблюдать общие требования безопасности по ГОСТ 12.3.009.

9.4 При применении мишеней должны соблюдаться требования охраны окружающей среды по ГОСТ 17.0.0.01.

9.4.1 Бой мишеней со стрельбищ должен утилизироваться как твердые бытовые отходы.

Приложение А
(обязательное)

Метод испытания мишеней «Стандартная» и «Флэш» на прочность

А.1 Условия проведения испытаний

При проведении измерений соблюдают следующее условие: температура воздуха в рабочем помещении не должна превышать 40 °С.

А.2 Метод испытаний

Испытания мишеней типа «Стандартная» и «Флэш» проводят на специальном приборе приложением статической нагрузки P на кольцо с насечкой мишени в радиальном направлении, равной 350 Н (35 кгс).

По требованию потребителя контрольная нагрузка может быть изменена и находиться в пределах 320—360 Н (32—36 кгс).

А.3 Средства измерений, вспомогательные устройства, материалы

Прибор для статических испытаний мишеней, обеспечивающий установление радиальной нагрузки 320 Н (32 кгс) с погрешностью не более 2 %, аттестованный по ГОСТ Р 8.568.

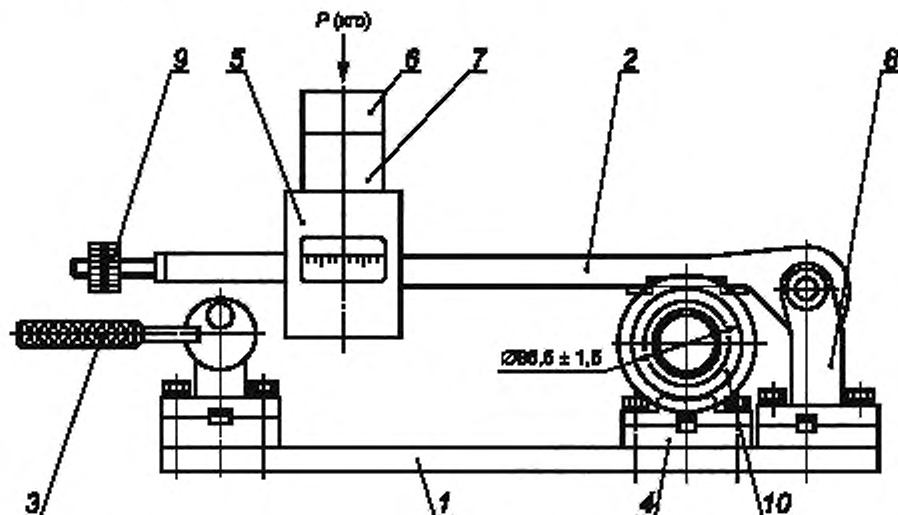
Набор дополнительных грузов, обеспечивающих изменение нагрузки на 10, 20 и 30 Н (1, 2, 3 кгс).

А.4 Подготовка к проведению испытаний

Проводят подготовку прибора согласно руководству по эксплуатации.

А.5 Порядок проведения испытаний

Испытания проводят следующим образом (см. рисунок А.1): при поднятом рычаге 2 с грузом помещают испытуемый образец 10 кольцом с насечкой на опору 4 и плавно опускают рычаг с грузом на мишень, повернув рукоятку с эксцентриком 3 в левое горизонтальное положение.



1 — основание прибора; 2 — рычаг; 3 — эксцентрик с ручкой; 4 — опора; 5 — контргруз; 6, 7 — дополнительный контргруз; 8 — кронштейн; 9 — гайки-контргрузов; 10 — мишень

Рисунок А.1 — Прибор для статических испытаний мишеней

В случае необходимости испытания мишеней приложением большей нагрузки (350, 360 Н) на контргруз прибора 5 устанавливают дополнительные грузы 6 или 7.

Число образцов для проведения испытаний — согласно выборке по таблицам 4, 5.

А.6 Обработка результатов испытаний

Мишень, выдержавшая прилагаемую нагрузку, считается прошедшей испытания. Если мишень треснула или разрушилась, считают, что мишень не выдержала испытания.

Приложение Б
(обязательное)**Метод испытания мишеней на разрушаемость****Б.1 Условия проведения испытаний**

При проведении измерений соблюдают следующее условие:
температура воздуха в рабочем помещении не должна превышать 40 °С.

Б.2 Метод испытаний

Нанесение удара по мишени металлическим шариком массой (70 ± 1) г, подвешенным на капроновой нити длиной 1000 мм.

Б.3 Средства измерений, вспомогательные устройства, материалы

Прибор для проверки разрушаемости мишеней, аттестованный по ГОСТ Р 8.568.

Б.4 Подготовка к проведению испытаний

Проводят подготовку прибора согласно руководству по эксплуатации.
Перед испытанием образцы мишеней проверяют на отсутствие трещин и сколов.

Б.5 Порядок проведения испытаний мишеней типа «Стандартная» и «Флэш»

Испытания проводят следующим образом (см. рисунок Б.1): устанавливают маятник в держатель 2. Отклоняют нить с шариком 3 по шкале 4 на угол $35^\circ \pm 2^\circ$.

Испытуемый образец помещают на подвеске 5 так, чтобы маятник наносил удар по центру образца (по ободу мишени). Погрешность установки центра наружной кромки образца по отношению к центру маятника не должна превышать 0,5 мм.

Осторожно (без рывка) отпускают маятник.

Число образцов для испытаний приводят в соответствие с выборкой по таблицам 4, 5.

Б.6 Порядок проведения испытаний мишеней «Заяц А», «Заяц Л» и «Заяц И»

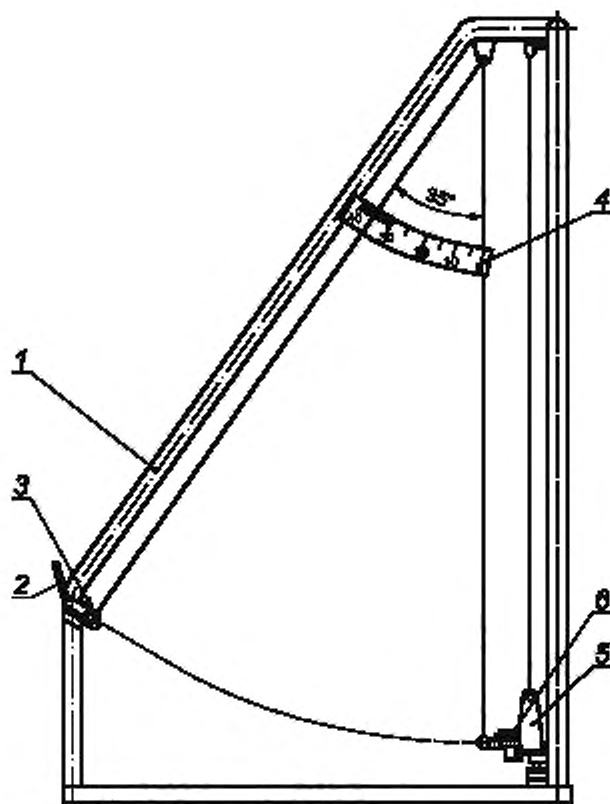
Испытания проводят следующим образом (см. рисунок Б.2): на подвеску 1 прибора устанавливают державку 2 так, чтобы плоскость устанавливаемой мишени была перпендикулярна к траектории движения шарика.

Державка на подвеске фиксируется стопорным винтом 3. При этом сторона державки с большим посадочным гнездом для мишени предназначена для испытания мишеней типа «Заяц А» и «Заяц Л», а противоположная сторона — для мишеней типа «Заяц И».

После установки державки нужной стороной к шару в посадочное гнездо державки вертикально устанавливают испытуемый образец и проводят испытания аналогично пункту Б.5. Маятник должен наносить удар на расстоянии 15—20 мм вверх от нижнего края мишени.

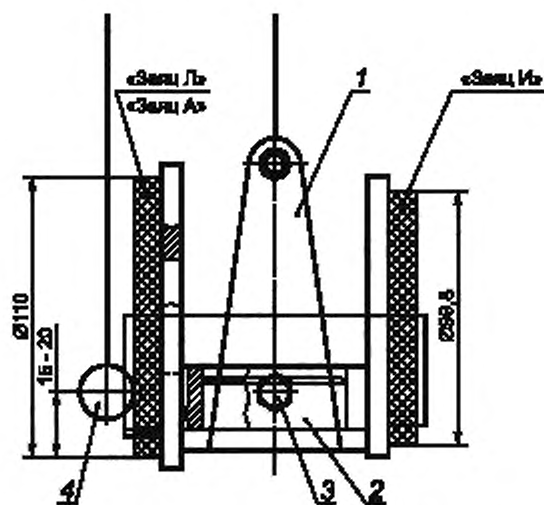
Б.7 Обработка результатов испытаний

Если испытуемый образец мишени разрушился полностью, появилась трещина или скол, превышающие параметры, приведенные в таблице 2, то считают, что мишень выдержала испытания. Если испытуемый образец мишени не разрушился или откололась малая часть (появился скол с параметрами, не превышающими указанные в таблице 2), то считают, что мишень испытаний не выдержала.



1 — стойка; 2 — держатель; 3 — шарик; 4 — шкала; 5 — подвеска; 6 — мишень

Рисунок Б.1 — Прибор для проверки мишеней на разрушаемость



1 — подвеска; 2 — державка; 3 — столовый винт; 4 — шарик

Рисунок Б.2 — Схема установки мишеней

Приложение В
(обязательное)

Методика выполнения измерений массовой доли 16 приоритетных полиядерных ароматических углеводов

Методика выполнения измерений массовой доли 16 приоритетных полиядерных ароматических углеводов и их суммарного содержания в мишенях в диапазоне от 0,10 до 35 млн⁻¹ (относительная расширенная неопределенность ± 15 % при коэффициенте охвата 2).

В.1 Условия выполнения измерений

При выполнении измерений соблюдают следующие условия:

- температура воздуха (20 ± 5) °С;
- атмосферное давление 84,0—106,7 кПа (630—800) мм рт. ст.;
- влажность воздуха не более 80 % (при температуре 25 °С);
- напряжение в сети (220 ± 10) В;
- частота тока в сети (50 ± 1) Гц.

В.2 Метод измерений

Метод измерений основан на количественном определении по масс-спектрам разделенных хроматографически индивидуальных ПАУ, предварительно экстрагированных из мишеней.

Основными этапами при проведении измерений являются:

- экстракция определяемых ПАУ из мишеней;
- очистка экстрактов от мешающих соединений методом колоночной хроматографии;
- анализ очищенных экстрактов методом хромато-масс-спектрометрии, включающим в себя:

1) идентификацию определяемых соединений по относительной интенсивности основных пиков в масс-спектрах в режиме селективного ионного детектирования и хроматографических времен удерживания. При значительном содержании ПАУ в пробе возможна идентификация по полному ионному току;

2) количественное определение индивидуальных ПАУ по площадям основных хроматографических пиков по выбранным ионам определяемых соединений и внутренних стандартов (ВС) в режиме селективного детектирования. Предварительно проводят градуировку прибора по нескольким растворам с известной массовой концентрацией ПАУ и постоянной концентрацией внутреннего стандарта для определения коэффициентов чувствительности (средние относительные отклики).

В.3 Средства измерений, вспомогательные устройства, материалы

В.3.1 Средства измерений

В.3.1.1 Хромато-масс-спектрометр производства фирмы Agilent, состоящий из:

- масс-селективного детектора (масс-спектрометра) модели Agilent 5973N;
- газового хроматографа модели 6890N, снабженного капиллярной колонкой HP-5МС длиной 30 м, внутренним диаметром 0,25 мм, с толщиной слоя фазы 0,25 мкм;
- системы обработки данных на базе персонального компьютера.

Допускается применение другого оборудования, производимого другими фирмами, иных элементов применяемой измерительной системы (хроматографических капиллярных колонок, программ обработки данных и др.). При этом может потребоваться адаптация настоящей методики к применяемому оборудованию.

В.3.1.2 Шприц вместимостью 10 мм³ фирмы Hamilton, модель Microliter 701, с пределами допустимой погрешности ± 0,1 мм³ или аналогичный.

В.3.1.3 Шприц вместимостью 100 мм³ фирмы Hamilton, модель Microliter 1710, с пределами допустимой погрешности ± 0,5 мм³ или аналогичный.

В.3.1.4 Шприц вместимостью 250 мм³ фирмы Hamilton, модель Microliter 725, с пределами допустимой погрешности ± 1,0 мм³ или аналогичный.

В.3.1.5 Шприц вместимостью 1000 мм³ фирмы Hamilton, модель Microliter 7250, с пределами допустимой погрешности ± 10 мм³ или аналогичный.

В.3.1.6 Весы лабораторные типа ВЛА-200М, второго класса точности по ГОСТ 24104 или аналогичные.

В.3.1.7 Гири по ГОСТ 7328.

В.3.1.8 Термометр лабораторный с ценой деления 1 °С, диапазоном измерений от 0 °С до 100 °С по ГОСТ 28498.

В.3.1.9 Внутренний стандарт — сертифицированный раствор 16 изотопномеченых ПАУ производства фирмы Potoschem, код по каталогу ES-4087, с номинальным значением массовой концентрации ПАУ 5 мкг/см³ или аналогичный.

Допускается использование в качестве внутренних стандартов других соединений, которые имеют аналогичное с ПАУ хроматографическое поведение и заведомо отсутствуют в анализируемом образце (например изотомеченные ПАУ).

В.3.1.10 Сертифицированный раствор 16 приоритетных ПАУ производства фирмы Promoschem, код по каталогу DE-PROM16, с номинальным значением массовой концентрации ПАУ 100 мкг/см³ или аналогичный.

Допускается использование сертифицированных растворов индивидуальных ПАУ, включая ГСО, например раствор бенз(а)пирена в гексане, ГСО 7515 производства фирмы «Экрос» или аналогичных.

В.3.2 Реактивы и материалы

В.3.2.1 Гексан квалификации ос. ч. фирмы «Криохром» по [1] или аналогичный.

В.3.2.2 Метилен хлористый квалификации ос. ч. по [2].

В.3.2.3 Изеооктан эталонный по ГОСТ 12422.

В.3.2.4 Натрий серноокислый безводный квалификации ос. ч. по [3].

В.3.2.5 Ангидрид фосфорный квалификации х. ч. по [4].

В.3.2.6 Натрий металлический квалификации ч. д. а. по [5].

В.3.2.7 Кальций хлорид обезвоженный квалификации х. ч. по [6].

В.3.2.8 Нонан для хроматографии квалификации х. ч. по [7].

В.3.2.9 Силанизированная стеклянная вата фирмы Supelco, номер по каталогу 2-0410 или 2-0411, или аналогичная.

В.3.2.10 Гелий газообразный марки А, Б по [8].

В.3.2.11 Азот газообразный ос. ч. по ГОСТ 9293 или повышенной чистоты по [2].

В.3.2.12 Оксид алюминия для хроматографии с размером частиц (0,05—0,15) мм, рН (7,0 ± 0,5) фирмы Fluka, номер по каталогу 06300, или аналогичный.

В.3.2.13 Силикагель 60 с размером частиц (0,063—0,200) мм фирмы Merck, номер по каталогу 1.07734.2500, или аналогичный.

В.3.2.14 Ацетон квалификации х.ч. по [15].

В.3.2.15 Метанол по ГОСТ 6995.

В.3.2.16 Перфтортрибутиламин для хромато-масс-спектрометрии фирмы PCR, номер по каталогу 18201-4.

В.3.3 Вспомогательные устройства

В.3.3.1 Стеклянные флаконы (виалы) для градуировочных и анализируемых растворов вместимостью 1,8 см³ с завинчивающимися крышками и тефлоновыми прокладками фирмы Supelco, номер по каталогу 2-6951, или аналогичные.

В.3.3.2 Стеклянные флаконы для хранения и экстракции проб вместимостью 15 см³ с завинчивающимися крышками и тефлоновыми прокладками фирмы Supelco, номер по каталогу 27161, или аналогичные, например пенициллиновые.

В.3.3.3 Колба круглодонная К-1-1000-45/40 ТС по ГОСТ 25336.

В.3.3.4 Колбы конические Кн-1-50-14/23 ТС, Кн-1-100-29/32 ТС, Кн-1-250-29/32 ТС, Кн-1-500-29/32 ТС по ГОСТ 25336.

В.3.3.5 Колонки стеклянные хроматографические размером 25 × 1 см.

В.3.3.6 Стаканчик для взвешивания СВ 19/9 по ГОСТ 25336.

В.3.3.7 Холодильник с прямой трубкой ХПТ-1-400-14/23 по ГОСТ 25336.

В.3.3.8 Холодильник шариковый ХШ-1-300-29/32 по ГОСТ 25336.

В.3.3.9 Дефлегматор елочный 250-14/23-29/32 ТС по ГОСТ 25336.

В.3.3.10 Насадка Вюрца Н1-14/23-14/23 ТС по ГОСТ 25336.

В.3.3.11 Алонж типа АИ-14/23-50 ТС по ГОСТ 25336.

В.3.3.12 Чашка фарфоровая выпарительная ЧВП-2-250 по ГОСТ 25336.

В.3.3.13 Пинцет медицинский по ГОСТ 21241.

В.3.3.14 Баня водяная по [9].

В.3.3.15 Шкаф сушильный типа СНОЛ по [10] или аналогичный.

В.3.3.16 Установка ультразвуковая «Серьга» по [13] или аналогичная.

В.3.3.17 Стулка фарфоровая с пестиком № 6 по ГОСТ 9147.

В.3.3.18 Печь муфельная типа СНОЛ 8,2/100 по [14] или аналогичная.

В.3.3.19 Набор сит лабораторных по [11].

В.3.3.20 Мельница зерновая лабораторная ЛЗМ по [12].

В.3.3.21 Ротационный испаритель по [16].

В.4 Подготовка к выполнению испытаний

В.4.1 Подготовка посуды, растворителей, реактивов, растворов и сорбентов

В.4.1.1 Стеклянная посуда

Стеклянную посуду перед использованием тщательно моют горячей водой с любым моющим средством, ополаскивают последовательно метанолом, ацетоном и хлористым метилом и сушат.

В.4.1.2 Очистка растворителей

Проводят при отрицательных результатах контроля чистоты растворителя по В.4.1.3.

В.4.1.2.1 Гексан. Сушат безводным сульфатом натрия, помещая последний в бутылки с гексаном, в течение 24 ч. В круглодонную колбу вместимостью 1000 см³ помещают 500 см³ сухого гексана, добавляют 10 г металлического натрия, кипятят с обратным холодильником в течение 8 ч и перегоняют с елочным дефлегматором со скоростью 1 см³/мин, удаляя первые 50 см³ дистиллята, сохраняя кубовый остаток 50 см³.

Кипячение над натрием необязательно, если очистка без этой процедуры соответствует критерию, приведенному в В.4.1.3.

В.4.1.2.2 Хлористый метилен. Очистку проводят так же, как указано в В.4.1.2.1, за исключением того, что кипячение над натрием не применяют, а проводят перегонку над фосфорным ангидридом.

В.4.1.3 Контроль чистоты растворителей

Чистоту растворителей определяют в условиях анализа по В.4.4. Контролируют появление пиков примесей со временами удерживания, близкими к времени удерживания определяемого вещества (разность времен удерживания не более 0,1 мин). Если отношение сигнал/шум этих пиков превышает соотношение 5:1, растворители подвергают очистке по В.4.1.2.

В.4.1.4 Подготовка сульфата натрия

Порцию безводного сернистого натрия массой 100 г помещают в коническую колбу, заливают очищенным гексаном (на 1 см выше слоя сульфата) и подвергают ультразвуковой обработке в течение 10 мин. Гексан заменяют и процедуру обработки дважды повторяют. Гексан удаляют фильтрацией, сульфат натрия высушивают на воздухе и прокаливают при 400 °С в течение 4 ч. Хранят в склянке с притертой пробкой или бюксе в эксикаторе над безводным хлористым кальцием не более 1 мес.

В.4.1.5 Подготовка сорбентов

В.4.1.5.1 Подготовка силикагеля

Силикагель выдерживают в сушильном шкафу при 130 °С в течение 15 ч. Подготовленный силикагель, не охлаждая, быстро переносят в склянку с притертой пробкой. Хранят при комнатной температуре в эксикаторе над безводным хлористым кальцием не более 1 мес.

При отрицательных результатах контроля чистоты по В.4.1.3 силикагель подвергают предварительной очистке. Порцию 50 г силикагеля помещают в коническую колбу, заливают гексаном (на 1 см выше слоя силикагеля) и подвергают ультразвуковой обработке в течение 10 мин. Гексан заменяют и процедуру обработки дважды повторяют. Гексан удаляют фильтрацией, остатки растворителя удаляют в токе азота, после чего силикагель выдерживают в сушильном шкафу при 130 °С в течение 15 ч. Хранят в склянке с притертой пробкой в эксикаторе над безводным хлористым кальцием не более 1 мес.

В.4.1.5.2 Подготовка оксида алюминия

Оксид алюминия выдерживают в сушильном шкафу при 180 °С в течение 3 ч непосредственно перед использованием.

В.4.1.6 Приготовление растворителей для очистки экстракта проб методом колонной хроматографии

В.4.1.6.1 Смесь гексан/хлористый метилен с объемным отношением 9:1 готовят непосредственно перед использованием. В колбу вместимостью 100 см³ наливают 90 см³ гексана и добавляют 10 см³ хлористого метилена.

В.4.1.6.2 Смесь гексан/хлористый метилен с объемным отношением 1:1 готовят непосредственно перед использованием. В колбу вместимостью 100 см³ наливают 50 см³ гексана и добавляют 50 см³ хлористого метилена.

В.4.2 Приготовление растворов для измерений

В.4.2.1 Приготовление вспомогательных растворов

В.4.2.1.1 Раствор а внутреннего стандарта с массовой концентрацией внутреннего стандарта 1 мкг/см³

Шприцем вместимостью 250 мм³ отбирают 200 мм³ сертифицированного раствора внутреннего стандарта с массовой концентрацией 5 мкг/см³ (см. В.3.1.9), в вiale вместимостью 1,8 см³ смешивают с 800 мм³ изооктана, который вносят шприцем вместимостью 1 см³. Срок хранения раствора — 6 мес при температуре от минус 10 °С до плюс 5 °С.

В.4.2.1.2 Раствор б внутреннего стандарта с массовой концентрацией внутреннего стандарта 0,1 мкг/см³

Шприцем вместимостью 250 мм³ отбирают 100 мм³ раствора а и в вiale вместимостью 1,8 см³ смешивают с 900 мм³ изооктана, который вносят шприцем вместимостью 1 см³. Срок хранения раствора — 6 мес при температуре от минус 10 °С до плюс 5 °С.

В.4.2.2 Приготовление градуировочных растворов

В.4.2.2.1 Раствор I с массовой концентрацией ПАУ 10 мкг/см³

Шприцем вместимостью 100 мм³ отбирают 100 мм³ сертифицированного раствора ПАУ с массовой концентрацией 100 мкг/см³ и в вiale вместимостью 1,8 см³ смешивают с 900 мм³ изооктана, который вносят шприцем вместимостью 1 см³. Срок хранения раствора — 6 мес при температуре от минус 10 °С до плюс 5 °С.

В.4.2.2.2 Раствор II с массовой концентрацией ПАУ 1 мкг/см³

Шприцем вместимостью 100 мм³ отбирают 100 мм³ раствора I и в вiale вместимостью 1,8 см³ смешивают с 900 мм³ изооктана, который вносят шприцем вместимостью 1 см³. Срок хранения раствора — 6 мес при температуре от минус 10 °С до плюс 5 °С.

В.4.2.2.3 Раствор III с массовой концентрацией ПАУ 0,1 мкг/см³

Шприцем вместимостью 100 мм³ отбирают 100 мм³ раствора II и в виале вместимостью 1,8 см³ смешивают с 900 мм³ изооктана, который вносят шприцем вместимостью 1 см³. Срок хранения раствора — 6 мес при температуре от минус 10 °С до плюс 5 °С.

В.4.2.2.4 Градуировочные растворы готовят смешением исходных растворов ПАУ I, II или III, растворителя (изооктана) и растворов внутренних стандартов в пропорциях, указанных в таблице В.1, непосредственно в виалах вместимостью 1,8 см³. Растворы отбирают шприцами вместимостью 100 мм³ или 1 см³. Срок хранения растворов — 2 мес при температуре от минус 10 °С до плюс 5 °С.

Т а б л и ц а В.1 — Подготовка градуировочных растворов

Номер раствора	Массовая концентрация ПАУ в градуировочном растворе, мкг/см ³	Объем раствора а внутреннего стандарта, мм ³	Объем растворителя, мм ³	Объем раствора, мм ³		
				I	II	III
1	0,01	100	800	—	—	100
2	0,10	100	800	—	100	—
3	1,00	100	800	100	—	—
4	5,0	100	400	500	—	—

В.4.3 Подготовка хромато-масс-спектрометра к проведению измерений

В.4.3.1 Прибор включают и настраивают в соответствии с руководством по эксплуатации. Рекомендуется непрерывная работа прибора в ходе градуировки и последующих аналитических определений.

В.4.3.2 В начале каждого рабочего дня проверяют настройку хромато-масс-спектрометра по относительной интенсивности основных пиков в масс-спектре перфтортрибутиламина, используемого для настройки прибора и калировки его по массам. Интенсивности пиков должны находиться в диапазоне значений, указанном в таблице В.2. Если они имеют другие значения, прибор настраивают повторно автоматически (или вручную).

Т а б л и ц а В.2 — Рекомендуемые значения относительных интенсивностей пиков в масс-спектре перфтортрибутиламина

Масса иона, а.е.м.	Относительная интенсивность, %
69	100
219	80—100
502	1,5—5
614	0,5—1,5

В.4.3.3 После настройки хромато-масс-спектрометра выполняют его градуировку (см. В.4.4) либо контролируют стабильность коэффициентов чувствительности, установленных при последней градуировке (см. В.4.4.5).

В.4.3.4 Контроль настройки хромато-масс-спектрометра

В.4.3.4.1 Настройку хромато-масс-спектрометра проверяют в начале каждого рабочего дня по масс-спектру перфтортрибутиламина (см. В.4.3.2).

В.4.3.4.2 При сомнительных результатах, резком уменьшении сигналов проверяют чувствительность хромато-масс-спектрометра по градуировочному раствору с наименьшей массовой концентрацией в условиях измерений, приведенных в В.4.4.2, В.4.4.3. Отношение сигнал/шум для определяемого соединения должно быть не менее 10:1. Восстановление чувствительности измерительной системы проводят при повторной настройке прибора или другими способами, описанными в руководстве по эксплуатации.

В.4.4 Градуировка

В.4.4.1 При градуировке используют не менее четырех растворов с различной массовой концентрацией индивидуальных ПАУ (см. В.4.2.2), охватывающей рабочий диапазон измерений. При измерениях низких массовых концентраций ПАУ рекомендуется использовать разбавленные градуировочные растворы. При больших содержаниях определяемых веществ используют градуировочные растворы с большей концентрацией. Каждый из растворов вводят в хромато-масс-спектрометр не менее двух раз.

В.4.4.2 Хроматографические условия измерений зависят в значительной степени от типа колонки и приведены в таблице В.3.

Т а б л и ц а В.3 — Хроматографические условия измерений

Характеристика	Прибор Agilent 5973N, колонок HP-5MS, 25 м × 0,25 мм × 0,25 мк
Газ-носитель	Гелий
Объем вводимой пробы, мкл	1
Испаритель, режим работы	Без деления потока
Время срабатывания клапана, мин	1
Температура испарителя, °С	280
Время выдержки при начальной температуре термостата 70 °С, мин	5
Скорость нагрева, °С/мин	10
Время выдержки при температуре 285 °С, мин	20
Время анализа, мин	47

В.4.4.3 Масс-спектрометрические условия измерений приведены в таблице В.4.

Т а б л и ц а В.4 — Масс-спектрометрические условия измерений

Характеристика	Прибор Fisons MD 800
Температура интерфейса газового хроматограф-масс-спектрометра, °С	250
Температура источника ионов, °С	200
Энергия электронов, эВ	70
Режим детектирования	Селективное ионное детектирование
Время сканирования ионов одной массы, с	0,08
Интервал между сканированием ионов различных масс, с	0,02

Т а б л и ц а В.5 — Хромато-масс-спектрометрические характеристики определяемых веществ

Полиядерные ароматические углеводороды (ПАУ)		Масса главного иона, а.е.м.		Масса других основных ионов, а.е.м.		Интервал времени регистрации, мин
Определяемые ПАУ	Внутренний стандарт (ВС)	ПАУ	ВС	ПАУ	ВС	
Нафталин	C ¹³ -нафталин	128	134	129,127	135,132	10,9—11,1
Аценафтилен	C ¹³ -аценафтилен	152	158	151,153	156,159	14,9—15,1
Аценафтен	C ¹³ -аценафтен	154	160	153,152	159,158	15,3—15,5
Флуорен	C ¹³ -флуорен	166	172	165,167	171,173	16,5—16,7
Фенантрен	C ¹³ -фенантрен	178	184	179,176	185,182	18,8—19,0
Антрацен	C ¹³ -антрацен	178	184	179,176	185,182	18,9—19,1
Флуорантен	C ¹³ -флуорантен	202	208	101,203	107,209	21,7—21,9
Пирен	C ¹³ -пирен	202	205	101,203	104,206	22,1—22,3
Бенз(а)антрацен	C ¹³ -бенз(а)антрацен	228	234	229,226	235,232	25,1—25,3
Хризен	C ¹³ -хризен	228	234	229,226	235,232	25,2—25,4
Бенз(б)флуорантен	C ¹³ -бенз(б)флуорантен	252	258	253,126	259,132	27,6—27,8
Бенз(к)флуорантен	C ¹³ -бенз(к)флуорантен	252	258	253,126	259,132	27,7—27,9
Бенз(а)пирен	C ¹³ -бенз(а)пирен	252	256	253,126	257,130	28,5—28,7
Индено(1,2,3-с,д) пирен	C ¹³ -индено(1,2,3-с,д) пирен	276	282	138,227	144,233	32,4—32,6
Дибенз(а,һ)антрацен	C ¹³ -дибенз(а,һ)антрацен	278	284	139,279	146,285	32,6—32,8
Бенз(г,һ,і)перилен	C ¹³ -бенз(г,һ,і)перилен	276	288	138,277	150,289	33,5—33,7

В.4.4.4 Регистрируют хроматограммы, соответствующие главному и двум другим характеристичным ионам (пример хроматограммы приведен в приложении Г, рисунок Г.5). В условиях автоматической регистрации и обработки данных определяют:

- хроматограммы, отвечающие главным ионам;
- времена выхода ПАУ и соответствующих внутренних стандартов;
- площадь пика определенного индивидуального ПАУ и соответствующего внутреннего стандарта;
- коэффициент чувствительности F_{ij} по формуле

$$F_{ij} = \frac{S_{\text{ПАУ}ij} c_{\text{ст}}}{S_{\text{ст}kj} c_{\text{ПАУ}ij}}, \quad (\text{В.1})$$

где $S_{\text{ПАУ}ij}$ — площадь пика определенного индивидуального ПАУ;

$S_{\text{ст}kj}$ — площадь пика внутреннего стандарта ПАУ;

j — номер хроматограммы;

i — номер градуировочного раствора;

k — номер градуировочного раствора с внутренним стандартом,

$c_{\text{ст}}$ — массовая концентрация внутреннего стандарта ПАУ, мкг/см³;

$c_{\text{ПАУ}ij}$ — массовая концентрация индивидуальных ПАУ, мкг/см³;

- средние значения $F_{\text{ПАУ}}$ коэффициентов чувствительности (относительных откликов) F_{ij} , для каждого ПАУ вычисляют по формуле

$$F_{\text{ПАУ}} = \frac{\sum F_{ij}}{n}, \quad (\text{В.2})$$

где n — общее число определений при градуировке (количество градуировочных растворов, умноженное на число параллельных определений для каждого из них);

- относительное среднеквадратическое отклонение СКО коэффициентов $F_{\text{ПАУ}}$, автоматически определяемое с помощью программного обеспечения прибора. СКО не должно превышать 5 %, в противном случае проводят и учитывают в расчетах дополнительные измерения градуировочных растворов или проверяют условия измерений и проводят новую градуировку.

В.4.4.5 Контроль стабильности коэффициентов чувствительности

В установленных условиях (см. В.4.4.2, В.4.4.3) выполняют два параллельных определения для одного из градуировочных растворов. Коэффициент чувствительности, установленный в результате этого определения, не должен отличаться от значения, определенного для этого же раствора, используемого при градуировке хромато-масс-спектрометра, более чем на 10 %. В противном случае проводят новую градуировку.

Рекомендуется контролировать дополнительно абсолютные значения площадей соответствующих пиков при анализе градуировочного раствора. Изменение значений площадей более чем в два раза по сравнению с исходными значениями (при градуировке) может свидетельствовать о существенном нарушении условий работы хромато-масс-спектрометра, загрязнении хроматографической и масс-спектрометрической частей измерительной системы. Устранение нарушений, очистку аналитических частей хромато-масс-спектрометра проводят в соответствии с руководством по эксплуатации.

В.5 Порядок выполнения измерений

В.5.1 Предварительная подготовка пробы

Отобранные для анализа мишени измельчают сначала в ступке, затем с помощью зерновой мельницы и просеивают через сито с размером отверстий 0,5 мм. Полученные отситованные образцы объединяют и тщательно перемешивают, получая при этом объединенную пробу. Для дальнейшей подготовки из объединенной пробы отбирают две навески массой 1 г с погрешностью $\pm 0,2$ мг.

В.5.2 Ультразвуковая экстракция

В коническую колбу вместимостью 100 см³ помещают навеску массой 1 г и добавляют 100 мм³ раствора α внутренних стандартов. В колбу приливают 30 см³ гексана и помещают ее в ультразвуковую баню и три раза по 5 мин подвергают ультразвуковой обработке. Полученный экстракт декантируют в мерную колбу вместимостью 100 см³, остаток вторично обрабатывают в соответствии с указанной процедурой, экстракты объединяют в мерной колбе, доводят до метки гексаном и тщательно перемешивают. Для последующей очистки отбирают 10 см³ объединенного экстракта и упаривают в токе азота во флаконе вместимостью 15 см³ до объема 2 см³.

В.5.3 Очистка экстракта методом колоночной хроматографии

В.5.3.1 В стеклянную колонку размером 25 × 1 см помещают 1 г силикагеля и 1 см (по высоте) безводного сульфата натрия. Колонку предварительно промывают 10 см³ гексана. Экстракт вносят в колонку. После того как проба полностью впитается в верхний слой безводного сульфата натрия, колонку промывают 10 см³ гексана. Гексановый элюат удаляют. Колонку элюируют 50 см³ смеси гексан/хлористый метилен с объемным отношением 9:1 с объемной скоростью 1 см³/мин.

Элюат собирают в колбе для выпаривания, добавляют 0,1 см³ нонана и упаривают на ротационном испарителе при температуре не выше 30 °С до объема 2 см³.

В.5.3.2 В стеклянную колонку размером 25 × 1 см помещают 1 г оксида алюминия и 1 см (по высоте) безводного сульфата натрия. Экстракт наносят на сорбент колонки. После того как проба полностью впитается в верхний слой безводного сульфата натрия, колонку промывают 10 см³ гексана. Гексановый элюат удаляют. Колонку элюируют 50 см³ смеси гексан/хлористый метилен с объемным отношением 1:1 с объемной скоростью 1 см³/мин.

Элюат собирают в колбе для выпаривания, добавляют 0,5 см³ нонана и упаривают на ротационном испарителе при температуре не выше 30 °С до объема 2 см³. Затем количественно переносят в вialу вместимостью 1,8 см³, где его упаривают в токе азота до объема 100 мм³. Для анализа отбирают 1 мкл полученного раствора.

В.5.4 Разбавление экстракта

В.5.4.1 Операцию проводят только в тех случаях, когда интенсивность аналитических сигналов определяемого вещества превышает аналитические сигналы, полученные для наиболее концентрированного из градуировочных растворов, при этом первый анализ рассматривается как предварительный.

В.5.4.2 Экстракты разбавляют раствором *b* внутреннего стандарта (см. В.4.2.1.2). Объем добавленного раствора должен быть таким, чтобы наибольшая площадь пика (из пиков ПАУ, присутствующих на хроматограмме) составляла приблизительно половину площади пика этого же ПАУ в наиболее концентрированном градуировочном растворе. Раствор добавляют шприцем соответствующей вместимости. Затем проводят окончательный анализ данной пробы.

В.5.5 Анализ экстрактов

В.5.5.1 Идентификацию определяемых ПАУ проводят в режиме селективного ионного детектирования по трем основным характеристичным ионам и времени удерживания (см. таблицу В.5).

В.5.5.2 Количественный анализ экстрактов проводят в том же режиме работы измерительной системы, в котором проводится ее градуировка (см. В.4.4). Проводят два измерения (параллельных определения) для каждой пробы.

В.5.6 Идентификация

Надежной идентификации при измерениях соответствуют следующие критерии:

- время удерживания определяемого соединения не должно отличаться более чем на 0,1 мин от его времени удерживания, установленного для градуировочных растворов;

- соотношение сигнал/шум для каждого из характеристичных ионов должно составлять не менее 3:1;

- относительная интенсивность пиков двух вспомогательных ионов в масс-спектрах определяемых ПАУ не должна отличаться более чем на 20 % интенсивности этих же пиков в спектрах градуировочных растворов.

Если идентификацию проводят по полному спектру, то в нем должны присутствовать все пики, имеющие в справочном масс-спектре относительную интенсивность 10 % и более, максимальное расхождение в значениях относительной интенсивности не должно превышать 20 %.

Пик определяемого соединения не должен перекрываться с другими пиками на хроматограмме на уровне, превышающем 35 % их средней высоты. Использование хроматографических режимов, приведенных в В.4.4.2, обеспечивает такое разделение. При появлении в отбираемых пробах других мешающих соединений или применении другой колонки необходимо добиваться разделения пиков в соответствии с указанным 35 %-ным критерием.

В.5.7 Количественное определение

В.5.7.1 Измерения проводят для двух (нижний индекс *i*; *i* = 1 или 2) экстрактов, каждый из которых анализируют дважды.

В.5.7.2 Массовую долю $W_{ПАУ}$, млн⁻¹, для каждого индивидуального ПАУ в каждом из параллельных измерений, относящихся к данному экстракту пробы, вычисляют по формуле

$$W_{ПАУj} = \frac{S_{ПАУj} C_{ст} V_{ст}}{S_{стj} F_{ПАУ} m} \quad (B.3)$$

где $S_{ПАУj}$ — площадь пика соответственно определяемого ПАУ в *j*-м измерении экстракта;

$S_{стj}$ — площадь пика внутреннего стандарта на хроматограмме в *j*-м измерении экстракта;

$C_{ст}$ — массовая концентрация раствора внутреннего стандарта, внесенного в пробу, мкг/см³;

$V_{ст}$ — объем внесенного раствора внутреннего стандарта, см³;

m — масса навески, г,

$F_{ПАУ}$ — коэффициент чувствительности.

Если экстракты дополнительно разбавляют, вычисления $W_{ПАУj}$ проводят по формуле

$$W_{ПАУj} = \frac{S_{ПАУj} (V_{ст} C_{ст} + V_{стb} C_{стb})}{S_{стj} F_{ПАУ} m} \quad (B.4)$$

где $C_{стb}$ — массовая концентрация раствора *b* внутреннего стандарта, дополнительно добавленного к экстракту, мкг/см³;

$V_{стb}$ — объем добавленного раствора *b*, см³.

В.6 Обработка результатов измерений

В.6.1 Среднее значение массовой доли ПАУ для каждого экстракта пробы $W_{ПАУ}$, млн⁻¹, вычисляют по формуле

$$W_{\text{ПАУ}i} = \frac{W_{\text{ПАУ}i1} + W_{\text{ПАУ}i2}}{2}, \quad (\text{B.5})$$

где $W_{\text{ПАУ}i1}$, $W_{\text{ПАУ}i2}$ — массовая доля ПАУ в экстракте пробы, млн^{-1} .

В.6.2 Среднее значение массовой доли ПАУ в пробе $W_{\text{ПАУ}}$, млн^{-1} , вычисляют по формуле

$$W_{\text{ПАУ}} = \frac{W_{\text{ПАУ}1} + W_{\text{ПАУ}2}}{2}, \quad (\text{B.6})$$

где $W_{\text{ПАУ}1}$, $W_{\text{ПАУ}2}$ — массовая доля ПАУ в пробе, млн^{-1} .

В.6.3 Проверка приемлемости результатов измерений

Проверку приемлемости результатов параллельных измерений массовой доли ПАУ в экстрактах пробы проводят по формуле

$$d = \frac{W_{\text{ПАУ}i1} - W_{\text{ПАУ}i2}}{W_{\text{ПАУ}i\text{ср}}} \cdot 100. \quad (\text{B.7})$$

Допускаемое расхождение d , %, не должно превышать 10 %.

Проверку приемлемости результатов параллельных измерений массовой доли ПАУ в двух навесках пробы проводят по формуле

$$D = \frac{W_{\text{ПАУ}1} - W_{\text{ПАУ}2}}{W_{\text{ПАУ}i\text{ср}}} \cdot 100. \quad (\text{B.8})$$

Допускаемое расхождение D , %, не должно превышать 15 %.

В.6.4 Контроль помех по результатам холостого опыта

Анализ холостой пробы проводят в ходе каждой серии измерений 20—30 проб, с тем чтобы убедиться в отсутствии загрязнений и помех, источниками которых могут быть измерительная система, реактивы и материалы. Анализ проводят с пробами, которые прошли процедуру экстракции по В.5.2 и в которых по результатам анализа (см. В.5.7) отсутствуют ПАУ. В случае обнаружения загрязнений, проявляющихся в появлении сигналов, превышающих уровень 5 % от значений массовой доли определяемых ПАУ, выясняют причины и устраняют их. Контроль проводят также при использовании новой партии реактивов.

В.6.5 Контроль методом добавок

Контроль методом добавок проводят на этапе освоения методики, при оценке пригодности ее для анализа новых объектов, а также при появлении сомнительных результатов.

Анализ проводят с пробами, которые прошли процедуру экстракции по В.5.2 и в которых, по результатам анализа по В.5.7, отсутствуют ПАУ. Пробу после экстракции высушивают в выпарительной чашке в токе азота. Навеску пробы массой 1 г помещают в коническую колбу вместимостью 100 см^3 . Стандартный (сертифицированный) раствор ПАУ разводят в 1 см^3 ацетона и добавляют в колбу с навеской. Емкость из-под раствора обмывают ацетоном, который затем сливают в ту же колбу. Содержимое колбы тщательно перемешивают и оставляют в открытой колбе в вытяжном шкафу до полного высыхания и исчезновения запаха ацетона. Проводят полную подготовку пробы по В.5.1—В.5.4 и измеряют массовую долю каждого ПАУ (см. В.5.7). Отклонение результатов измерений от массовой доли внесенных ПАУ должно находиться в пределах значений относительной расширенной неопределенности $U = \pm 15\%$ при коэффициенте охвата 2.

При вычислении суммарного содержания ПАУ значения $W_{\text{ПАУ}}$ менее 0,10 млн^{-1} принимаются равными $1/2$ нижнего предела измерений методики (0,05 млн^{-1}) и им приписывается расширенная неопределенность измерений $\pm 30\%$.

Суммарное содержание ПАУ в пробе $W_{\Sigma\text{ПАУ}}$, млн^{-1} , вычисляют по формуле

$$W_{\Sigma\text{ПАУ}} = \sum W_{\text{ПАУ}} + f \cdot 0,05, \quad (\text{B.9})$$

где n — число индивидуальных ПАУ, для которых $W_{\text{ПАУ}} \geq 0,10 \text{ млн}^{-1}$;

f — число индивидуальных ПАУ, для которых $0,03 \leq W_{\text{ПАУ}} < 0,10 \text{ млн}^{-1}$.

В.7 Оформление результатов измерений

В.7.1 Результаты измерений массовой доли ПАУ представляют в виде таблицы (см. приложение Д).

В.7.2 Расширенная неопределенность результатов измерений доли n индивидуальных ПАУ в абсолютной форме $U_{\text{ПАУ}}$, млн^{-1} , может быть вычислена по формуле

$$U_{\text{ПАУ}} = W_{\text{ПАУ}} \cdot 0,15. \quad (\text{B.10})$$

В.7.3 Для f индивидуальных ПАУ, для которых $0,03 \leq W_{\text{ПАУ}} < 0,10 \text{ млн}^{-1}$, в таблице указывают $< 0,10$.

В.7.4 Для z индивидуальных ПАУ, при идентификации которых (см. В.5.6) соотношение сигнал/шум менее 3:1 (что соответствует нижнему пределу обнаружения методики $W_{\text{ПАУ}} = 0,03 \text{ млн}^{-1}$), в таблице ставят прочерк.

В.7.5 Расширенная неопределенность $U_{\Sigma\text{ПАУ}}$, млн^{-1} , массовой доли суммы ПАУ может быть рассчитана по формуле

$$U_{\Sigma\text{ПАУ}} = \sum^n U_{\text{ПАУ}} + 0,015 \cdot f + 0,03 \cdot \sqrt{z}, \quad (\text{В.11})$$

- где n — число индивидуальных ПАУ, для которых $W_{\text{ПАУ}} \geq 0,10 \text{ млн}^{-1}$;
 f — число индивидуальных ПАУ, для которых $0,03 \leq W_{\text{ПАУ}} < 0,10 \text{ млн}^{-1}$;
 z — число индивидуальных ПАУ, для которых соотношение сигнал/шум менее 3:1;
 0,015 и 0,03 — оценки вкладов в неопределенность результатов измерений индивидуальных ПАУ в диапазоне $0,03 \leq W_{\text{ПАУ}} < 0,10 \text{ млн}^{-1}$ и ПАУ, для которых соотношение сигнал/шум менее 3:1, полученные при разработке методики, соответственно.

Приложение Г
(справочное)

Структурные формулы приоритетных ПАУ и примеры хроматограмм

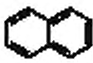
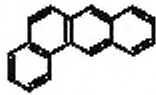

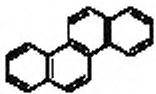

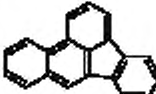
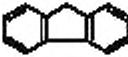

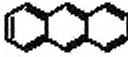
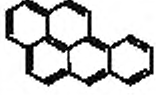
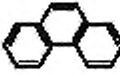


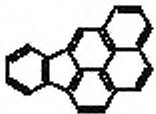

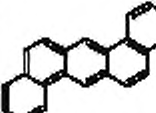
Нафталин		$C_{10}H_8$	Бенз(а)антрацен		$C_{18}H_{12}$
Аценафтилен		$C_{12}H_8$	Хризен		$C_{18}H_{12}$
Аценафтен		$C_{12}H_{10}$	Бенз(б)флуорантен		$C_{20}H_{12}$
Флуорен		$C_{13}H_{10}$	Бенз(к)флуорантен		$C_{20}H_{12}$
Антрацен		$C_{14}H_{10}$	Бензо(а)пирен		$C_{20}H_{12}$
Фенантрен		$C_{14}H_{10}$	Бенз(г,и,л)перилен		$C_{22}H_{12}$
Флуорантен		$C_{16}H_{10}$	Индено(1,2,3-сд)пирен		$C_{22}H_{12}$
Пирен		$C_{16}H_{10}$	Дибенз(а,и)антрацен		$C_{22}H_{14}$

Рисунок Г.1 — Структурные формулы приоритетных ПАУ

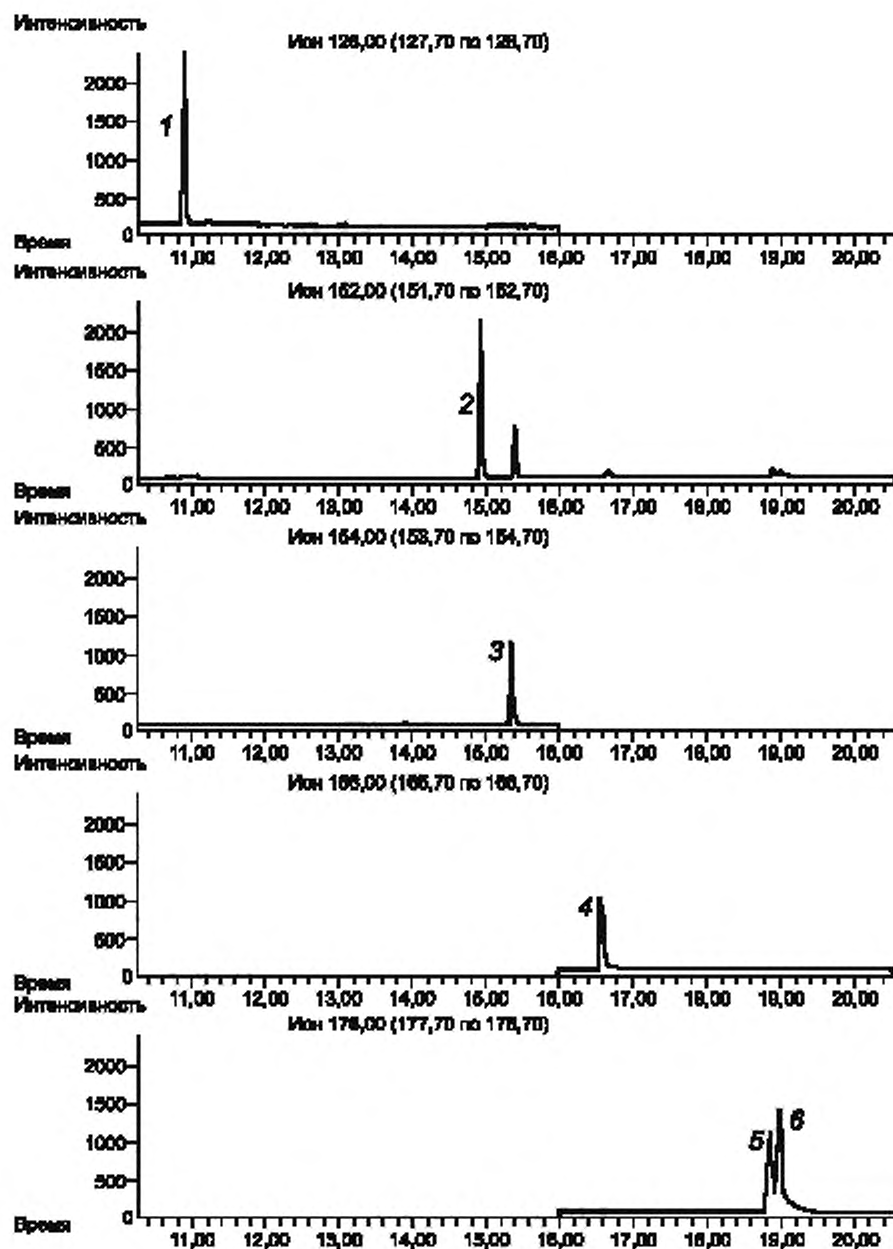


Рисунок Г.2 — Пример хроматограммы стандартного раствора 16 ПАУ в режиме селективного ионного детектирования (1-нафталин, 2-аценафтилен, 3-аценафтен, 4-флуорен, 5-фенантрен, 6-антрацен)

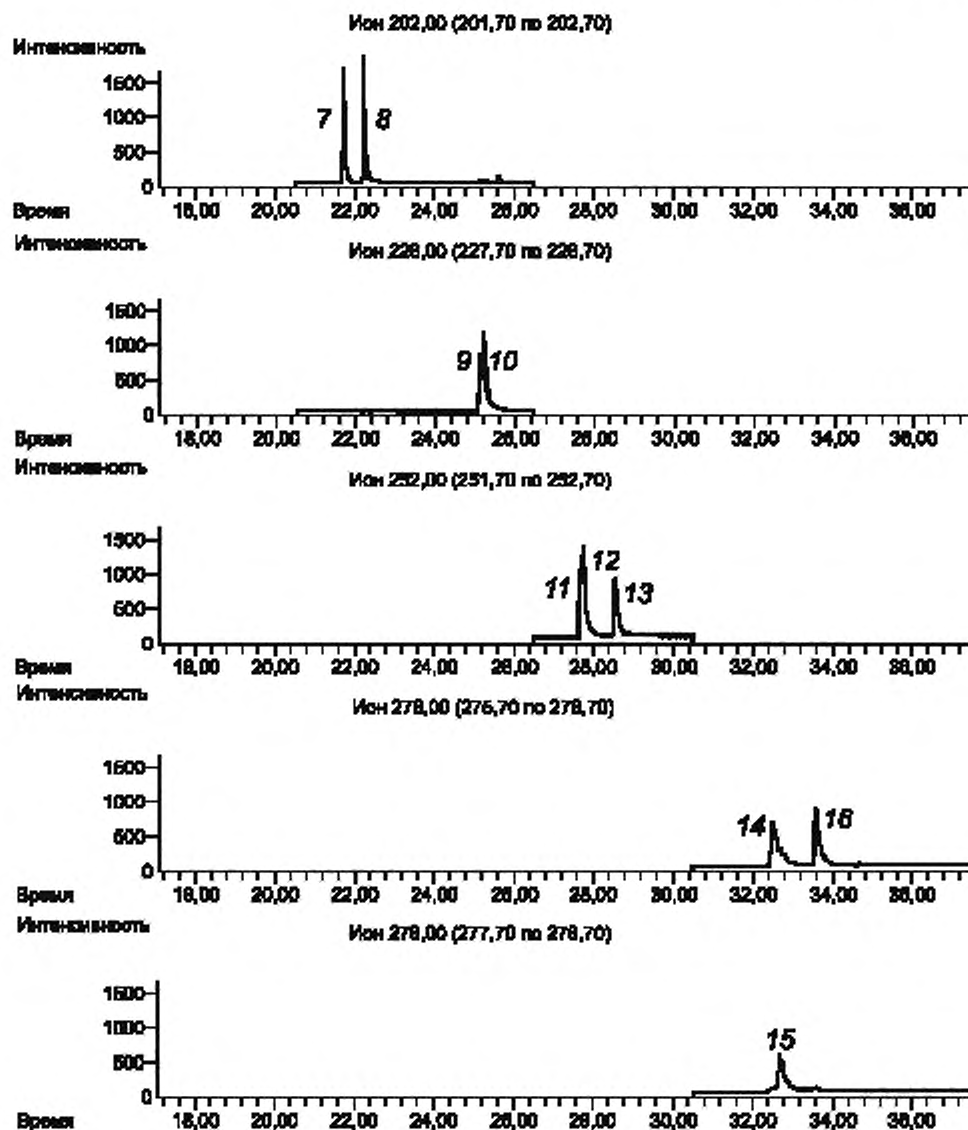
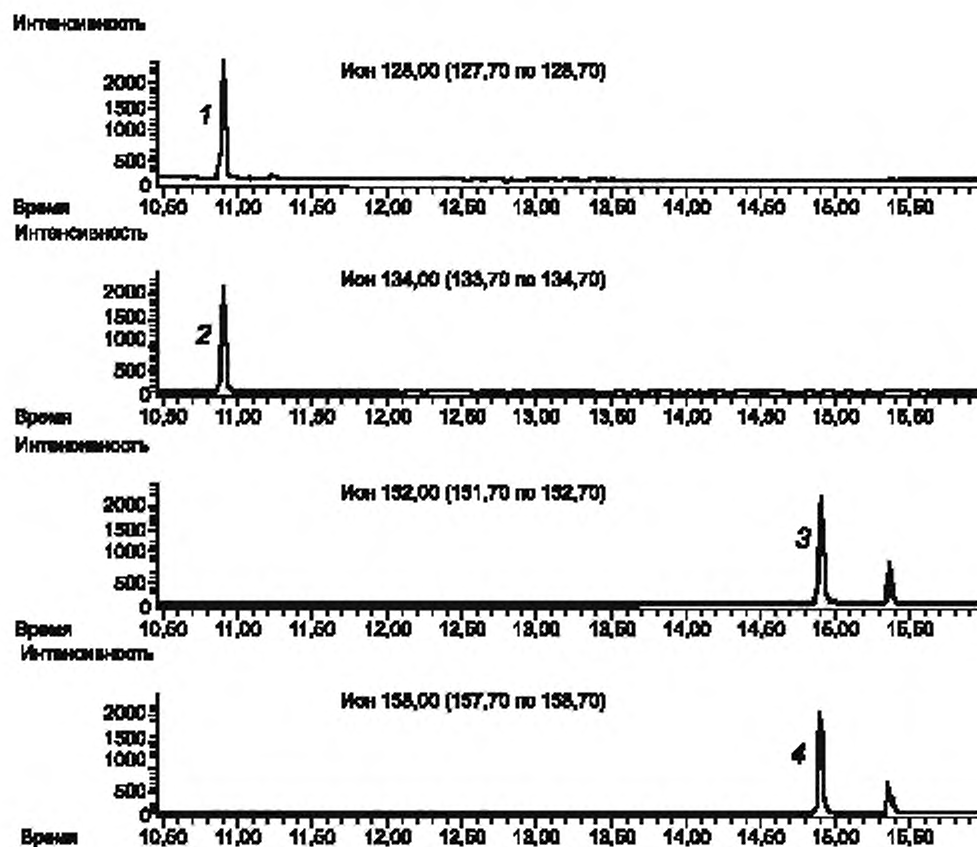


Рисунок Г.3 — Продолжение хроматограммы стандартного раствора 16 ПАУ, режим селективного ионного детектирования (7 — флуорантен, 8 — пирен, 9 — бенз(а)антрацен, 10 — хризен, 11 — бенз(б)флуорантен, 12 — бенз(к)флуорантен, 13 — бенз(а)пирен, 14 — индено(1,2,3-с, d)пирен, 15 — дибенз(а, h)антрацен, 16 — бенз(г, h, i)перилен)



1 — нафталин; 2 — C^{13} -нафталин (внутренний стандарт); 3 — аценафтилен; 4 — C^{13} -аценафтилен (внутренний стандарт)

Рисунок Г.4 — Фрагмент хроматограммы градуировочного раствора № 2, режим селективного ионного детектирования

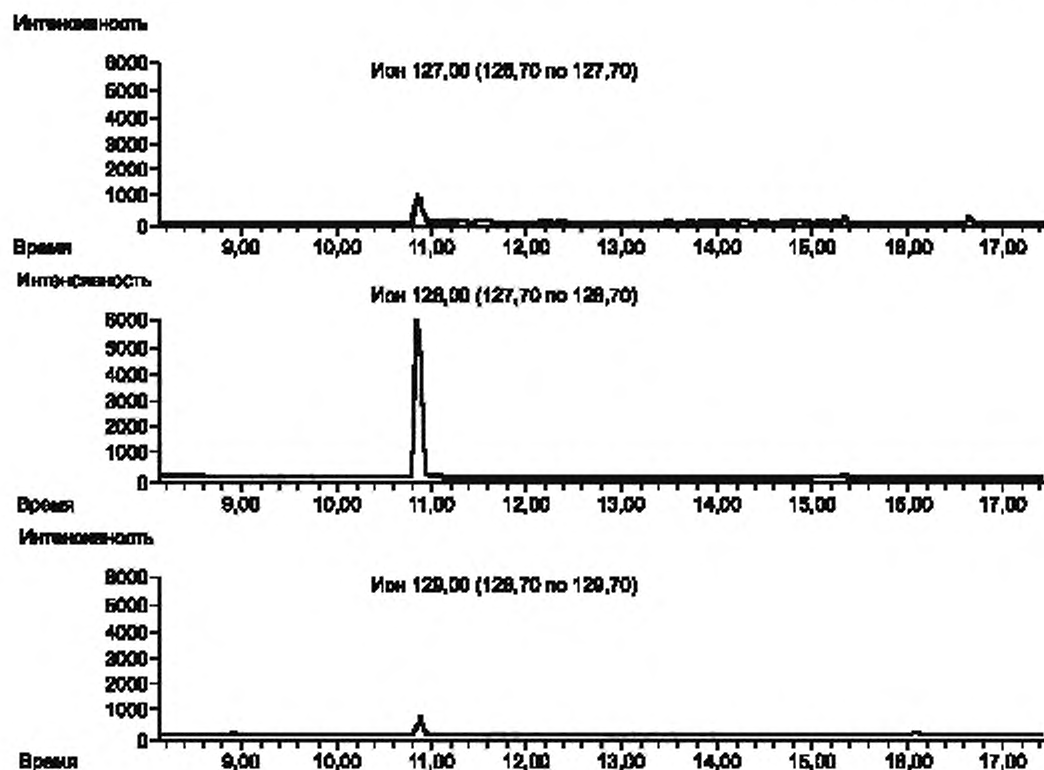


Рисунок Г.5 — Фрагмент хроматограммы, соответствующий главному и двум характеристичным ионам 127, 128, 129 нафталина

Приложение Д
(рекомендуемое)

**Пример обработки и представления результатов определения массовой доли
16 индивидуальных приоритетных ПАУ и суммы ПАУ**

Т а б л и ц а Д.1 — Результаты определения массовой доли 16 индивидуальных приоритетных ПАУ и суммы ПАУ в образцах мишеней, изготовленных из различного сырья

Номер ПАУ	ПАУ	Массовая доля ПАУ, млн ⁻¹	
		Образец № 1	Образец № 2
1	Нафталин	0,15	2,12
2	Аценафтилен	—	2,00
3	Аценафтен	—	0,12
4	Флуорен	0,21	1,42
5	Фенантрен	0,67	2,86
6	Антрацен	1,20	2,30
7	Флуорантен	< 0,10	1,18
8	Пирен	0,26	1,88
9	Бенз(а)антрацен	< 0,10	2,67
10	Хризен	0,23	1,41
11	Бенз(б)флуорантен	0,13	0,98
12	Бенз(к)флуорантен	0,16	0,96
13	Бенз(а)пирен	0,10	1,16
14	Дибенз(а, h)антрацен	0,11	1,12
15	Бенз(г, h, i)перилен	< 0,10	0,98
16	Индено(1,2,3-с, d)пирен	0,15	1,16
—	Сумма 16 ПАУ	3,47	24,32
—	Окончательная	3,5	24,3

Относительная расширенная неопределенность измерений для индивидуальных ПАУ с массовой долей $\geq 0,10$ млн⁻¹ составляет 15 % при коэффициенте охвата $k = 2$.

Абсолютную расширенную неопределенность измерений массовой доли суммы ПАУ для образца № 1 ($U_{\Sigma \text{ПАУ}}$), млн⁻¹ вычисляют по формуле

$$U_{\Sigma \text{ПАУ}} = \sum_{11} U_{\text{ПАУ}} + 0,015 \cdot 3 + 0,03\sqrt{2} = 3,47 \cdot 0,15 + 0,045 + 0,042 = 0,6 \text{ млн}^{-1}. \quad (\text{Д.1})$$

Абсолютную расширенную неопределенность измерений массовой доли суммы ПАУ для образца № 2 ($U_{\Sigma \text{ПАУ}}$), млн⁻¹ вычисляют по формуле

$$U_{\Sigma \text{ПАУ}} = \sum_{16} U_{\text{ПАУ}} = 24,32 \cdot 0,15 = 3,6 \text{ млн}^{-1}. \quad (\text{Д.2})$$

Библиография

- [1] ТУ 2631-003-05807999—98 Гексан. Технические условия
- [2] ТУ 6-09-14-2149—83 Метилен хлористый. Технические условия
- [3] ТУ 6-09-1832—79 Натрий сернистый безводный. Технические условия
- [4] ТУ 6-09-5173—76 Ангидрид фосфорный. Технические условия
- [5] ТУ 6-09-356—77 Натрий металлический. Технические условия
- [6] ТУ 6-09-4711—81 Кальций хлорид обезвоженный. Технические условия
- [7] ТУ 6-09-661—76 Нонан для хроматографии. Технические условия
- [8] ТУ 51-40—80 Гелий газообразный. Технические условия
- [9] ТУ 61-1-423—72 Баня водяная. Технические условия
- [10] ТУ 16-531-299—78 Шкаф сушильный типа СНОЛ. Технические условия
- [11] ТУ 3618-001-39436682—2003 Сита лабораторные. Технические условия
- [12] ТУ 1-01-0593—79 Мельница зерновая лабораторная. Технические условия
- [13] ТУ 3.836.008—83 Установка ультразвуковая «Серьга». Технические условия
- [14] ТУ 34-021-113177—79 Электроды. Технические условия
- [15] ТУ 6-09-3513—86 Ацетон. Технические условия
- [16] ТУ 25-1173-135—85 Ротационный испаритель. Технические условия

Ключевые слова: мишени, полиароматические углеводороды, хромато-масс-спектрометрия

Редактор *В.Н. Колысов*
Технический редактор *Л.А. Гусева*
Корректор *Е.Д. Дульнева*
Компьютерная верстка *Л.А. Круговой*

Сдано в набор 04.06.2008. Подписано в печать 07.07.2008. Формат 60 × 84 $\frac{1}{8}$. Бумага офсетная. Гарнитура Ариал.
Печать офсетная. Усл. печ. л. 3,72. Уч.-изд. л. 3,05. Тираж 155 экз. Зак. 865.

ФГУП «СТАНДАРТИНФОРМ», 123995 Москва, Гранатный пер., 4.
www.gostinfo.ru info@gostinfo.ru
Набрано во ФГУП «СТАНДАРТИНФОРМ» на ПЭВМ.
Отпечатано в филиале ФГУП «СТАНДАРТИНФОРМ» — тип. «Московский печатник», 105062 Москва, Лялин пер., 8.