

ГЛАДИЛКИ СТАЛЬНЫЕ СТРОИТЕЛЬНЫЕ

Технические условия
Constructional steel trowels.
Technical requirements

ГОСТ
10403—80

ОКП 48 3320

Дата введения 01.01.82

Настоящий стандарт распространяется на стальные гладилки, применяемые при производстве отделочных работ в строительстве.

1. Типы и основные размеры

1.1. Гладилки должны изготавливаться следующих типов:

ГЛК — гладилка ленточная с конусным концом;

ГЛЗ — гладилка ленточная с закругленным концом;

ГТК — гладилка трапециевидная с конусным концом;

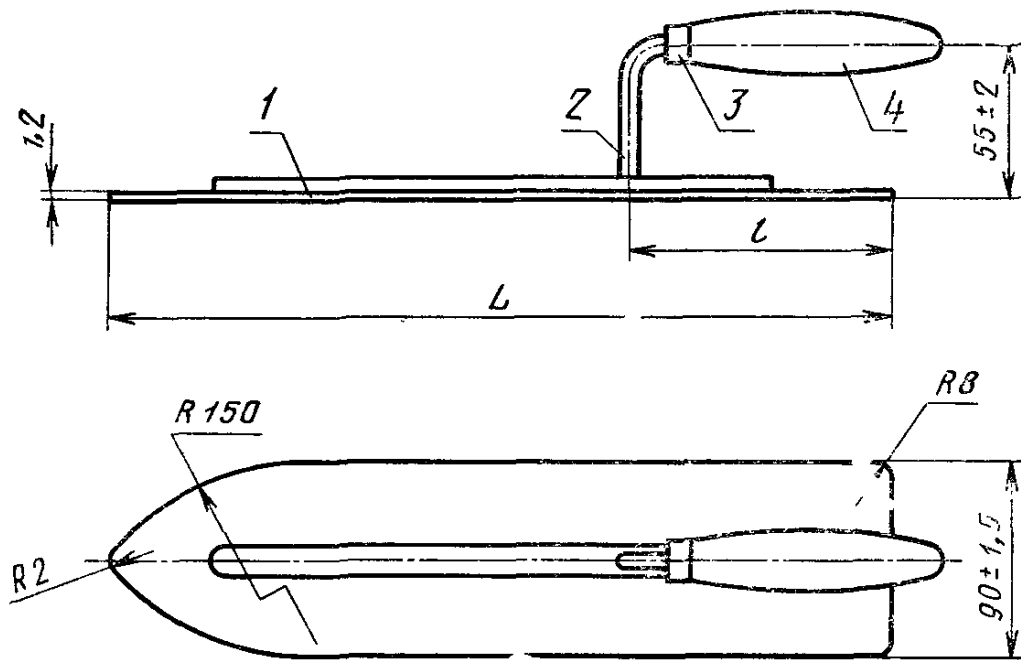
ГТЗ — гладилка трапециевидная с закругленным концом;

ГП — гладилка прямоугольная.

1.2. Основные размеры гладилок должны соответствовать указанным на черт. 1—5 и в табл. 1—5.

1.3. Конструкции и размеры деталей гладилок приведены на черт. 1—16 приложения.

Гладилка ленточная с конусным концом
Тип ГЛК



1—полотно; 2—кронштейн; 3—колпачок; 4—ручка

Черт. 1

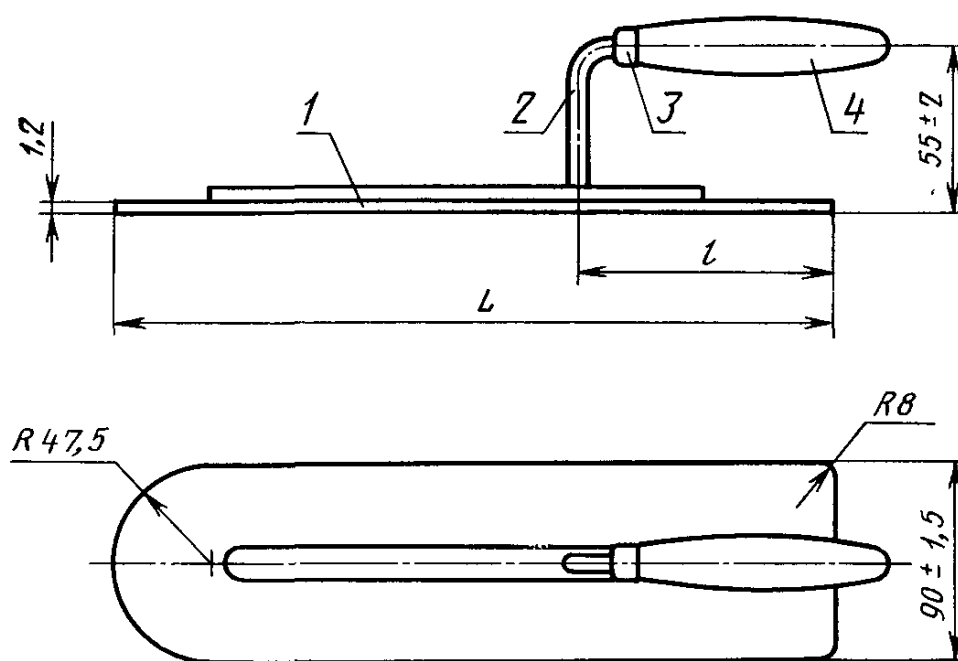
Таблица 1

мм		
Типоразмер	L	l
		±3
ГЛК-1	300	80
ГЛК-2	400	120
ГЛК-3	500	180
ГЛК-4	600	220

Пример условного обозначения ленточной гладилки с полотном длиной 300 мм:

Гладилка ГЛК-1 ГОСТ 10403—80

Гладилка ленточная с закругленным концом
Тип ГЛЗ



1—полотно; 2—кронштейн; 3—колпачок, 4—ручка

Черт. 2

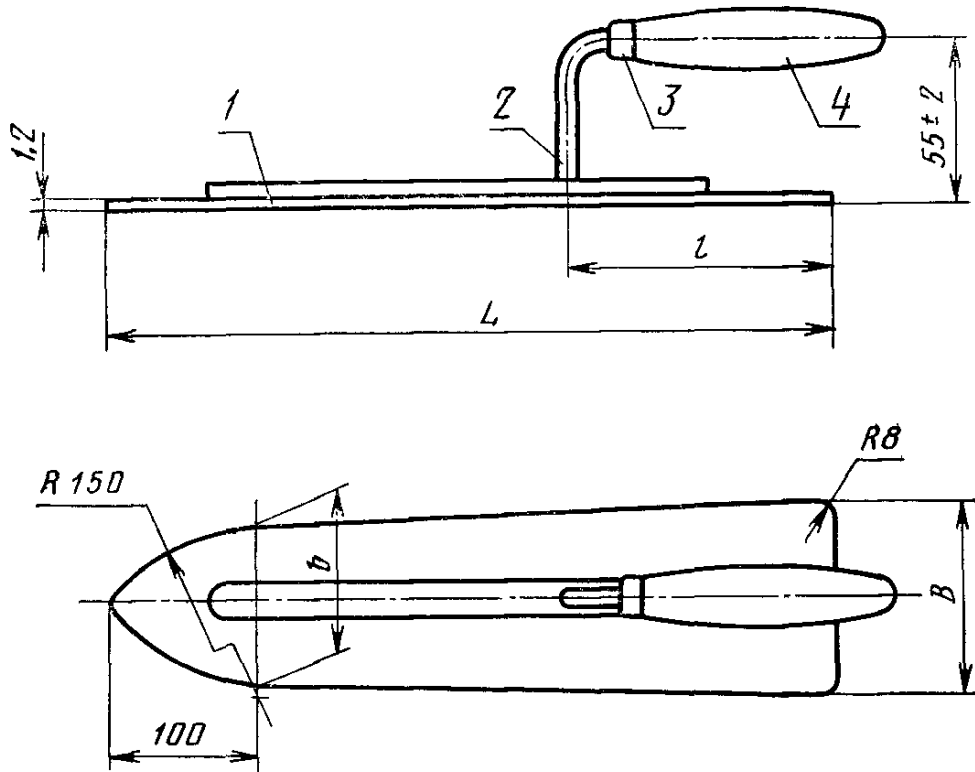
Таблица 2

мм		
Типоразмер	L	l
		± 3
ГЛЗ-1	300	80
ГЛЗ-2	400	120
ГЛЗ-3	500	180
ГЛЗ-4	600	220

Пример условного обозначения ленточной гладилки с полотном длиной 300 мм:

Гладилка ГЛЗ-1 ГОСТ 10403—80

Гладилка трапецевидная с конусным концом
Тип ГТК



1—полотно; 2—кронштейн; 3—колпачок; 4—ручка

Черт. 3

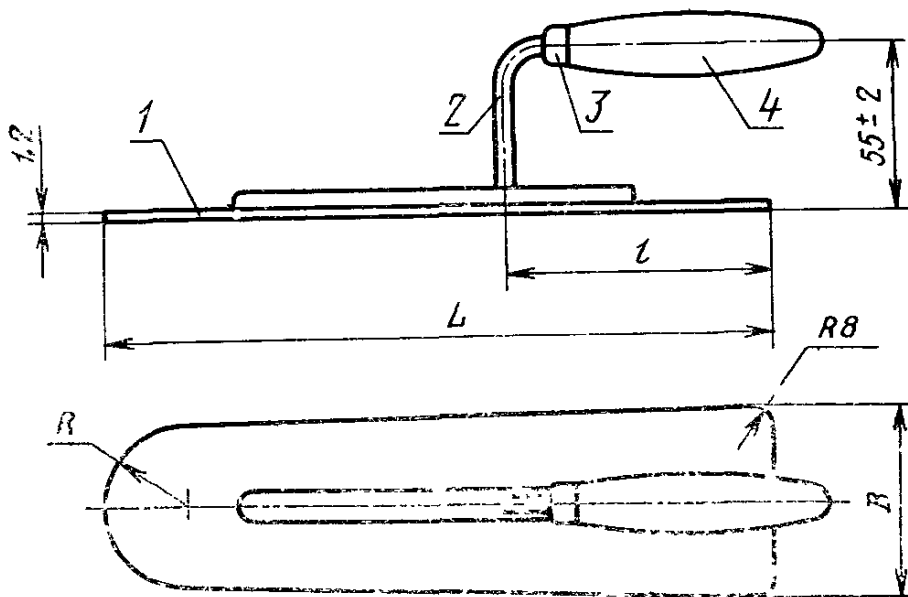
Таблица 3

Типоразмер	мм			
	<i>L</i>	<i>l</i>	<i>B</i>	<i>b</i>
	±3		±1,5	
ГТК-1	300	80	85	75
ГТК-2	400	120	95	80
ГТК-3	500	180	95	80
ГТК-4	600	220	95	80

Пример условного обозначения трапецевидной гладилки с полотном длиной 300 мм:

Гладилка ГТК-1 ГОСТ 10403—80

Гладилка трапецевидная с закругленным концом
Тип ГТЗ



1—полотно; 2—кронштейн; 3—колпачок; 4—ручка

Черт. 4

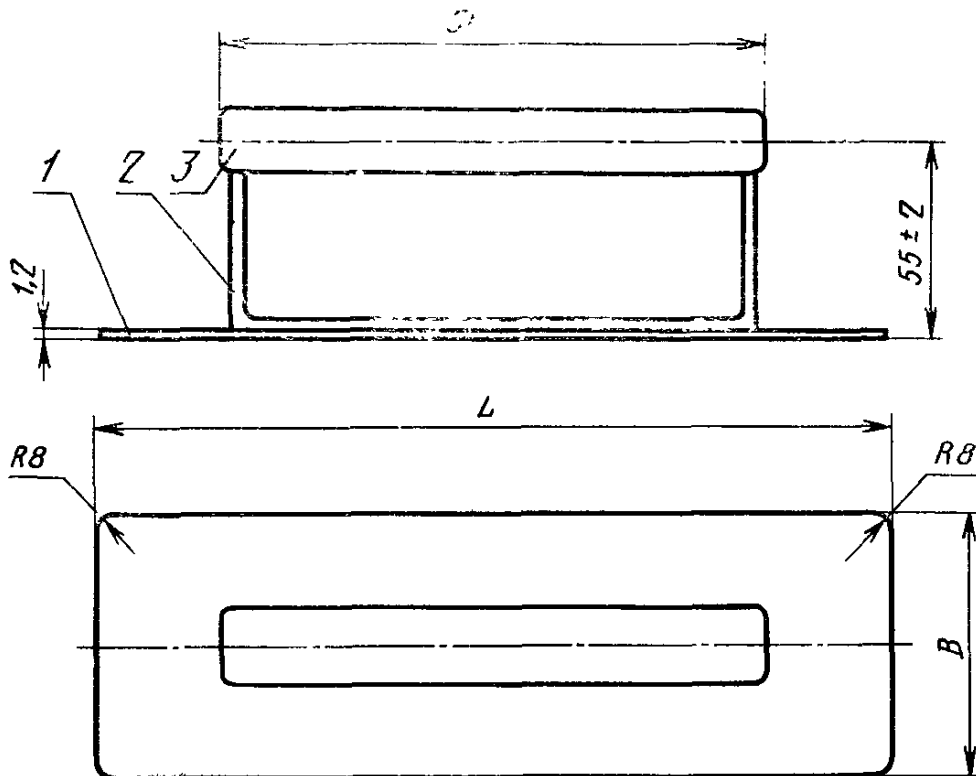
Таблица 4

мм				
Типоразмер	<i>L</i>	<i>l</i>	<i>B</i>	<i>R</i>
	±3		±1,5	
ГТЗ-1	300	80	85	30
ГТЗ-2	400	120	95	40
ГТЗ-3	500	180	95	40
ГТЗ-4	600	220	95	40

Пример условного обозначения трапецевидной гладилки с полотном длиной 300 мм:

Гладилка ГТЗ-1 ГОСТ 10403—80

Гладилка прямоугольная
Тип ГП



1—полотно; 2—кронштейн; 3—ручка

Черт. 5

Таблица 5

мм

Типоразмер	L ± 3	B $\pm 1,5$
ГП-1	600	95
ГП-2	600	120
ГП-3	700	95
ГП-4	700	120

Пример условного обозначения прямоугольной гладилки с полотном длиной 600 мм и шириной 95 мм:

Гладилка ГП-1 ГОСТ 10403—80

2. ТЕХНИЧЕСКИЕ ТРЕБОВАНИЯ

2.1. Гладилки должны изготавливаться в соответствии с требованиями настоящего стандарта по рабочим чертежам и образцам-эталонам, утвержденным в установленном порядке.

2.2. Материалы для изготовления деталей гладилок должны соответствовать указанным в табл. 6.

Таблица 6

Наименование детали	Материал
Полотно	Сталь марки 65Г по ГОСТ 14959 или марок У7А, У8А, У9А, У10А по ГОСТ 1435, сортамент — по ГОСТ 21996 или по ГОСТ 2283 прочность 1П и 2П.
Колено кронштейна	Сталь марки 65Г по ГОСТ 14959 или марок У8, У8А, У8ГА по ГОСТ 1435; сортамент — по ГОСТ 19903, ГОСТ 19904, точность прокатки — нормальная Б, плоскостность улучшенная ПУ и нормальная ПН.
Планка кронштейна	Сталь марок 20кп, 25кп, 30 по ГОСТ 1050 или марок Ст2, Ст3 (всех способов раскисления) по ГОСТ 380; сортамент — по ГОСТ 7417 или по ГОСТ 2590, точность прокатки — высокая А или повышенная Б, или по ГОСТ 2591.
Колпачок	Сталь марок 20кп, 25кп, 30 по ГОСТ 1050 или марок Ст2, Ст3 (всех способов раскисления) по ГОСТ 380; сортамент — по ГОСТ 103 или по ГОСТ 2591.
Ручка	Сталь марок 08кп, 08пс, 10кп, 10пс, 15кп, 15пс по ГОСТ 1050 или сталь марок Ст1, Ст2, Ст3 (всех способов раскисления) по ГОСТ 380; сортамент — по ГОСТ 19904 или ГОСТ 19903 Древесина твердых лиственных пород или ударопрочные пластмассы

Примечания: 1. Листовая сталь для изготовления колпачков должна удовлетворять требованиям ГОСТ 16523 в части нормируемой характеристики — I-й категории, по качеству отделки — II группе для холоднокатаной и III группе — для горячекатаной стали, по способности к вытяжке — Г.

2. Допускается кронштейны изготавливать методом литья из алюминиевого сплава марки АК7 или АК5М2 по ГОСТ 1583.

2.3. Полотна гладилок, изготовленные из листовой стали, должны быть термически обработаны и иметь твердость 41...49 HRC₃.

2.4. Шероховатость рабочей поверхности гладилок не должна быть более Ra 6,3 мкм по ГОСТ 2789.

2.5. Шероховатость поверхности пластмассовых ручек не должна быть более Ra 0,8 мкм по ГОСТ 2789.

2.6. На рабочей поверхности гладилок не допускаются вмятины, раковины, следы коррозии, окалина, заусенцы, трещины и другие механические повреждения.

2.7. Отклонение от плоскостности полотен гладилок не должно превышать 1,5 мм для гладилок с полотном длиной до 400 мм включ. и 2 мм — для гладилок с полотном длиной св. 400 мм.

2.8. Отклонение от прямолинейности кромок полотен, за исключением закругленных участков, не должно быть более 0,5 мм для гладилок длиной до 400 мм включ. и 0,8 мм — для гладилок длиной св. 400 мм.

2.9. Отклонение от симметричности ручки и кронштейна относительно общей оси симметрии гладилок не должно быть более 2 мм.

2.10. Древесина для ручек гладилок должна быть здоровой, без трещин, гнили, прорости. Остальные дефекты древесины не должны превышать нормативов, установленных для пиломатериалов I сорта по ГОСТ 2695.

2.11. Влажность древесины для ручек не должна быть более 12 %.

2.12. Зазор между планкой кронштейна и полотном не должен быть более 0,5 мм.

2.13. Ручки, изготовленные из пластмассы, должны иметь на поверхности рельефную насечку.

2.14. Колпачки должны быть плотно насажены на деревянные ручки. Превышение поверхности колпачка над ручкой не допускается.

Примечание. Колпачки не устанавливаются на ручки, изготавливаемые из пластмассы.

2.15. Ручки должны быть плотно насажены на хвостовик колена кронштейна, выдерживать стягивающее усилие не менее 735 Н (75 кгс) и сопротивление крутящему моменту 9,8 Н·м (1 кгс·м).

2.16. Соединение кронштейна с полотном должно выдерживать нагрузку 980 Н (100 кгс).

2.17. Полотна, за исключением их рабочей поверхности, и кронштейны должны быть окрашены эмалями ярких тонов.

Покрытия гладилок должны соответствовать классу III по ГОСТ 9.032, условия эксплуатации — группе Ж по ГОСТ 9.104.

Допускается применение защитного покрытия других видов, обеспечивающих антикоррозионную защиту деталей гладилок.

Примечание. Полотна из термообработанной полированной стальной ленты допускается не окрашивать.

2.18. Колпачки гладилок должны иметь покрытие Ц12.хр. или Хим. Окс. прм по ГОСТ 9.306.

Покрытия должны удовлетворять требованиям ГОСТ 9.301, условия эксплуатации — группе С по ГОСТ 9.303.

Допускается наносить покрытие других видов, обеспечивающих антикоррозийную защиту этих изделий.

2.19. Деревянные ручки гладилок должны быть окрашены эмалями ярких тонов или покрыты лаком марок НЦ-218, НЦ-221, НЦ-222 или НЦ-228 по ГОСТ 4976.

Лакокрасочные покрытия должны соответствовать классу III по ГОСТ 9.032, условия эксплуатации — группе Ж по ГОСТ 9.104.

3. ПРАВИЛА ПРИЕМКИ

3.1. Гладилки должны быть приняты техническим контролем предприятия-изготовителя.

3.2. Приемку и поставку гладилок производят партиями.

Размер партии устанавливается соглашением сторон. Партия должна состоять из гладилок одного типоразмера, изготовленных из одинакового материала и по одной технологии.

3.3. Потребитель имеет право проводить контрольную проверку качества гладилок, применяя при этом методы испытаний, указанные в настоящем стандарте.

3.4. При проверке гладилок на соответствие требованиям пп. 1.2, 2.3—2.14 применяют двухступенчатый контроль, для чего от партии отбирают гладилки в выборку в соответствии с табл. 7.

Таблица 7

Объем партии гладилок, шт	Степень контроля	Объем одной выборки гладилок, шт	Объем двух выборок гладилок, шт	Приемочное число	Браковочное число
51—90	Первая	8	16	0	2
	Вторая	8		1	2
91—150	Первая	13	26	0	3
	Вторая	13		3	4
151—280	Первая	20	40	1	4
	Вторая	20		4	5
281—500	Первая	32	64	2	5
	Вторая	32		6	7
501—1200	Первая	50	100	3	7
	Вторая	50		8	9

3.5. Партию гладилок принимают, если количество дефектных гладилок в первой выборке меньше или равно приемочному числу, и бракуют без назначения второй выборки, если количество дефектных гладилок больше или равно браковочному числу.

Если количество дефектных гладилок в первой выборке больше приемочного числа, но меньше браковочного, проводят вторую выборку.

Партию гладилок принимают, если количество дефектных гладилок в двух выборках меньше или равно приемочному числу, и бракуют, если количество дефектных гладилок в двух выборках больше или равно браковочному числу.

3.6. Проверка гладилок на соответствие требованиям, приведенным в пп. 2.17—2.19, должна проводиться методом сплошного контроля.

3.7. Для проверки гладилок на соответствие требованиям, приведенным в пп. 2.15 и 2.16, от партии отбирают не менее 5 гладилок.

Если при проверке отобранных для проверки гладилок хотя бы одна гладилка не будет удовлетворять требованиям, приведенным в пп. 2.15 или 2.16, следует проводить повторные испытания удвоенного числа изделий, отобранных из той же партии.

При неудовлетворительных результатах повторной проверки гладилки приемке не подлежат.

4. МЕТОДЫ ИСПЫТАНИЙ

4.1. Размеры гладилок и их деталей должны проверяться при помощи металлической линейки с ценой деления 1 мм по ГОСТ 427, штангенциркуля с ценой деления 0,1 мм по ГОСТ 166, угломера по ГОСТ 5378, поверочной плиты по ГОСТ 10905 и шаблонов.

4.2. Внешний осмотр гладилок должен проводиться визуально, методом сравнения их с эталонными образцами.

4.3. Определение твердости термически обработанных полотен гладилок — по ГОСТ 9013.

4.4. Шероховатость поверхности металлических деталей гладилок и пластмассовых ручек проверяют методом сравнения их с эталонными образцами, деревянных ручек — по ГОСТ 15612.

4.5. Влажность древесины ручек гладилок определяют по ГОСТ 16483.7 или при помощи влагомера.

4.6. Зазор между планкой кронштейна с полотном определяют при помощи щупа по ТУ 2—034—225.

4.7. Прочность соединения ручки с коленом кронштейна, а также соединения кронштейна с полотном проверяют на специальном приспособлении при помощи динамометра.

4.8. Контроль защитного покрытия колпачков — по ГОСТ 9.302.

5. МАРКИРОВКА, УПАКОВКА, ТРАНСПОРТИРОВАНИЕ И ХРАНЕНИЕ

5.1. На поверхности каждой гладилки, за исключением рабочей поверхности, должны быть нанесены:

- товарный знак предприятия-изготовителя;
- типоразмер гладилки;
- цена (для розничной продажи).

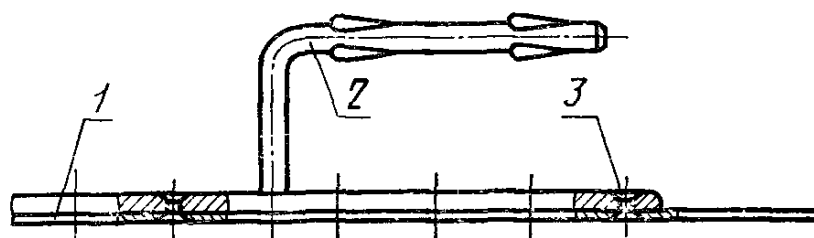
Примечание. Способ нанесения указанных маркировочных знаков должен обеспечивать их сохранность в течение всего срока службы гладилок.

5.2. Упаковка и транспортирование гладилок — по ГОСТ 18088.

Допускается другая упаковка, обеспечивающая сохранность гладилок от механических повреждений и воздействия влаги во время транспортирования и хранения.

5.3. Хранение гладилок — по группе условий хранения С ГОСТ 15150.

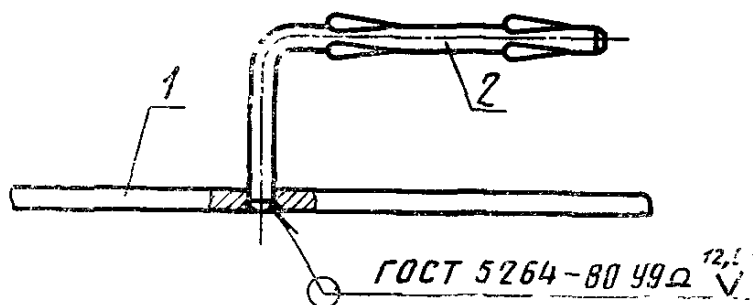
КОНСТРУКЦИЯ И РАЗМЕРЫ ДЕТАЛЕЙ ГЛАДИЛОК
Узел соединения кронштейна с полотном



1—полотно; 2—кронштейн; 3—заклепка 3×12 по ГОСТ 10300 (6 или 13 шт)

Черт. 1

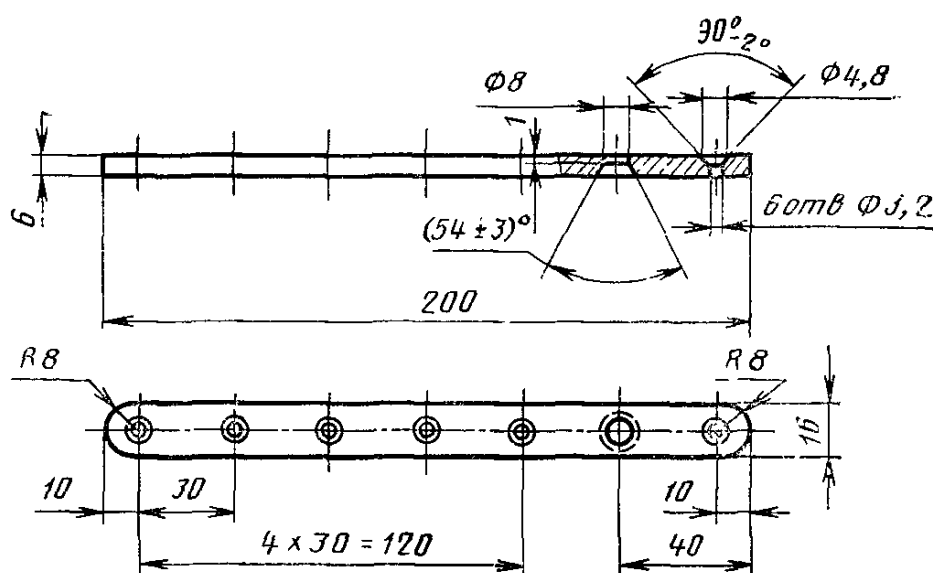
Кронштейн



1—планка кронштейна; 2—колени кронштейна

Черт. 2

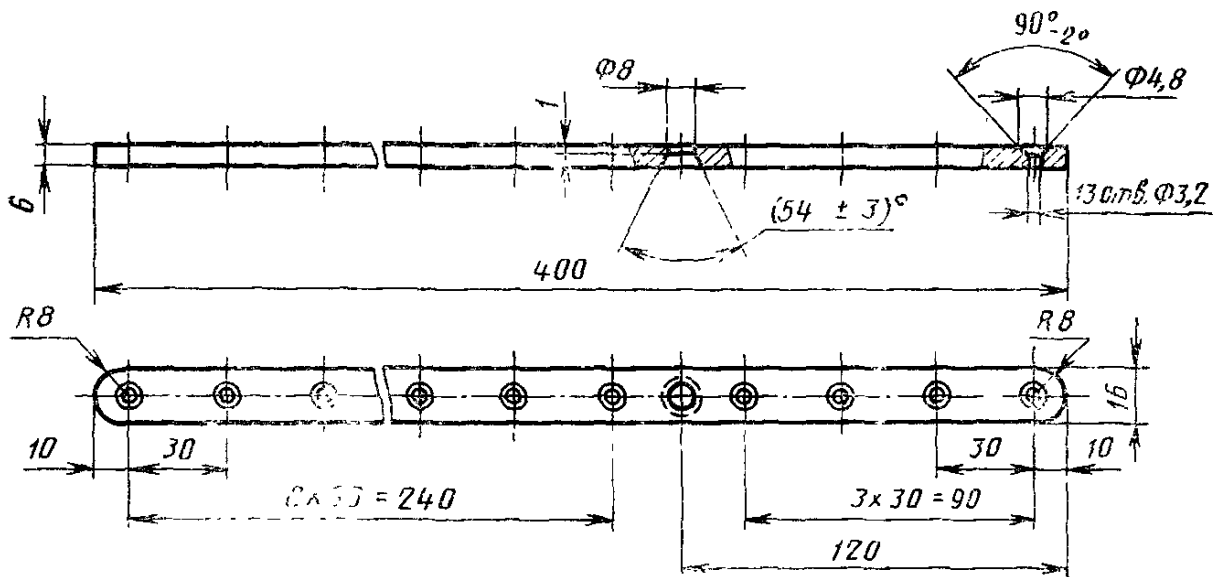
Планка кронштейна для гладилок с полотном длиной 300 и 400 мм



Масса — не более 0,14 кг.

Черт. 3

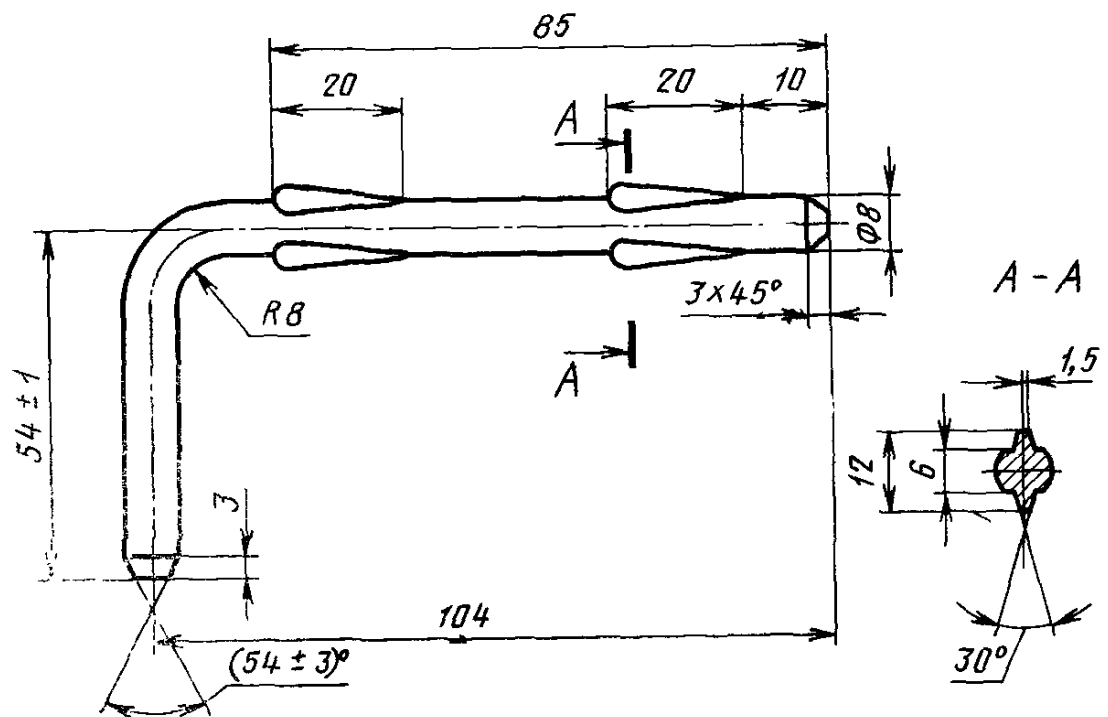
Планка кронштейна для гладилок с полотном длиной 500 и 600 мм



Масса — не более 0,28 кг.

Черт. 4

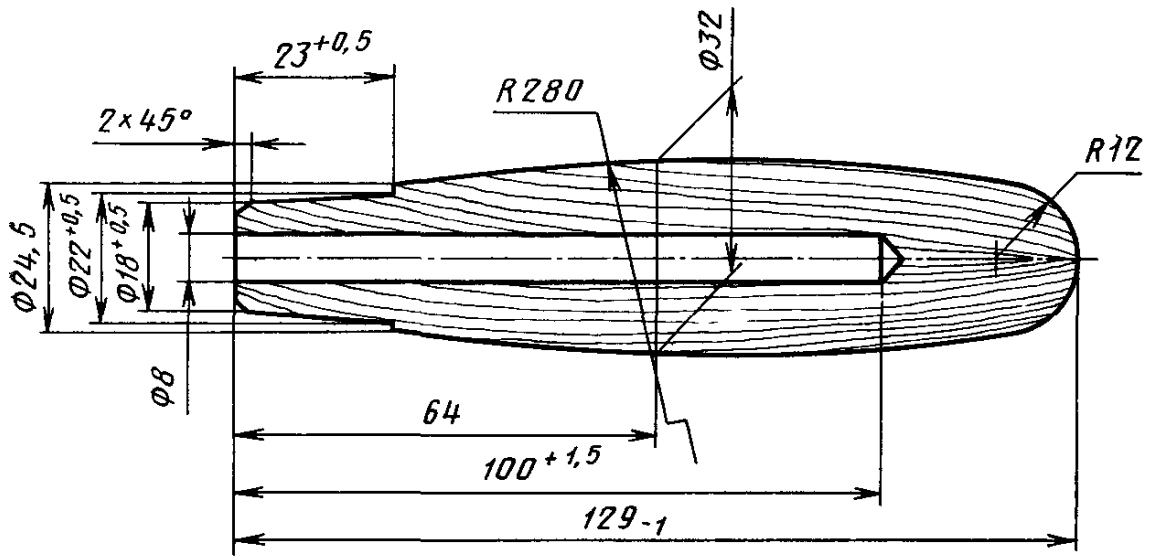
Колено кронштейна



Масса — не более 0,065 кг.

Черт. 5

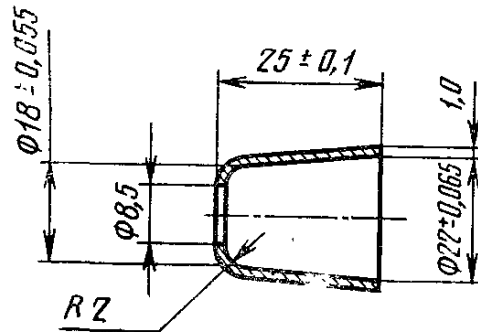
Ручка



Масса — не более 0,065 кг.

Черт. 6

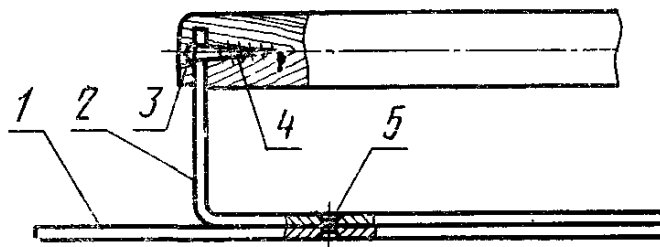
Колпачок



Масса — не более 0,014 кг.

Черт. 7

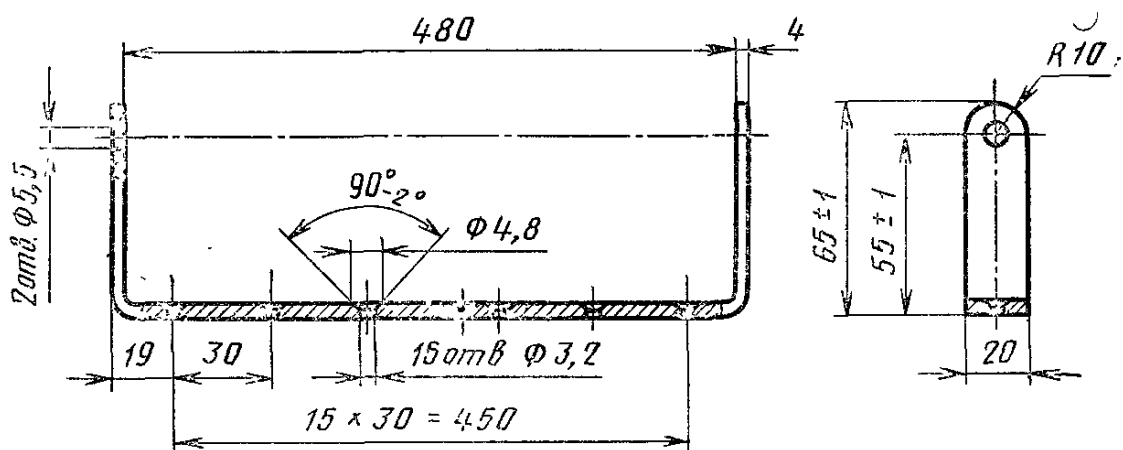
Узел соединения кронштейна с полотном и ручкой гладилки типа ГП



1—полотно; 2—кронштейн; 3—ручка; 4—шуруп А5×40 по ГОСТ 1144 (2 шт.); 5—заклепка 3×9 по ГОСТ 10300 (16 шт.)

Черт. 8

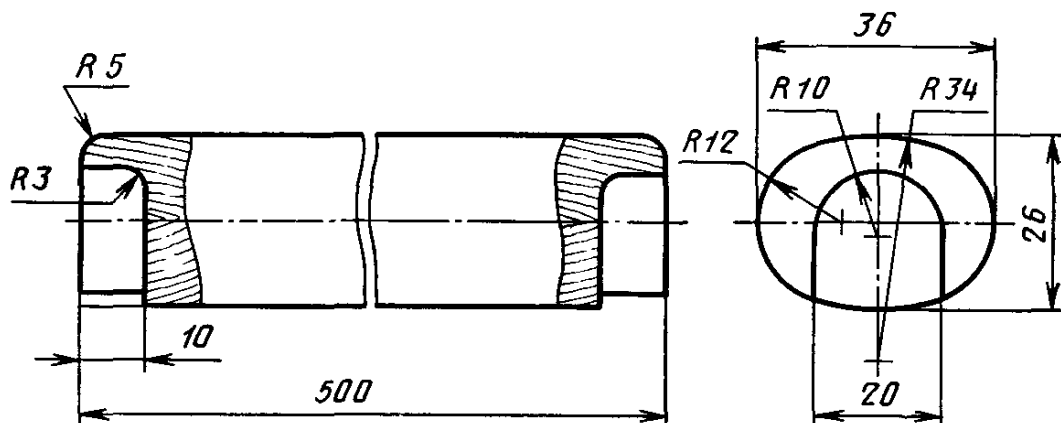
Кронштейн



Масса — не более 0,4 кг.

Черт. 9

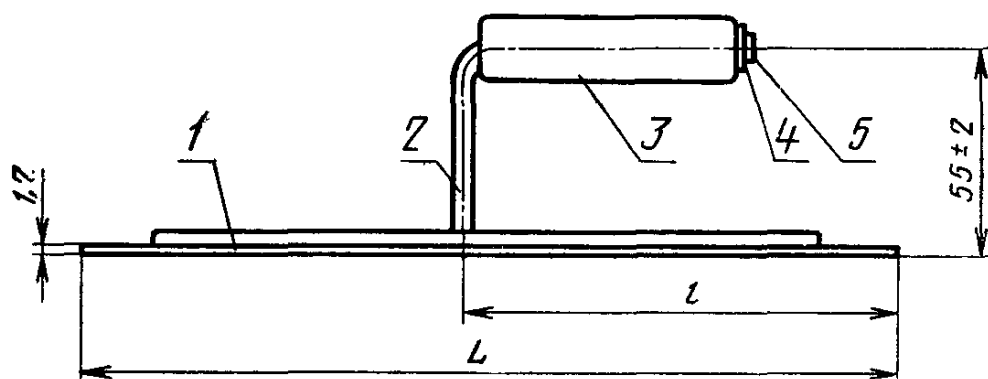
Ручка



Масса — не более 0,3 кг.

Черт. 10

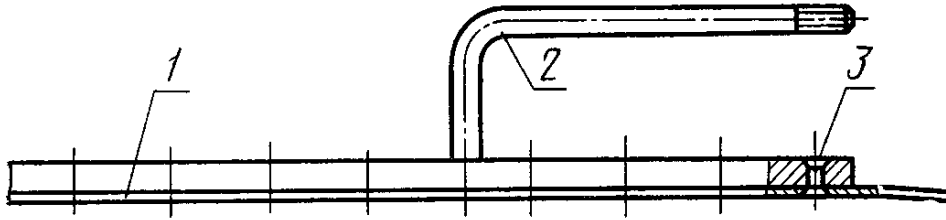
Вариант исполнения гладилок всех типов с длиной полотна более 400 мм



1—полотно; 2—кронштейн; 3—ручка; 4—шайба 8 по ГОСТ 11371;
5—гайка М8 по ГОСТ 5915.

Черт. 11

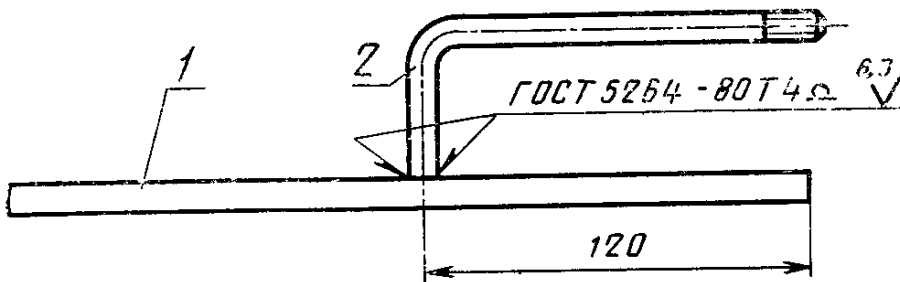
Узел соединения кронштейна с полотном (вариант исполнения)



1—полотно; 2—кронштейн; 3—заклепка 3×16 по ГОСТ 10300 (13 шт.)

Черт. 12

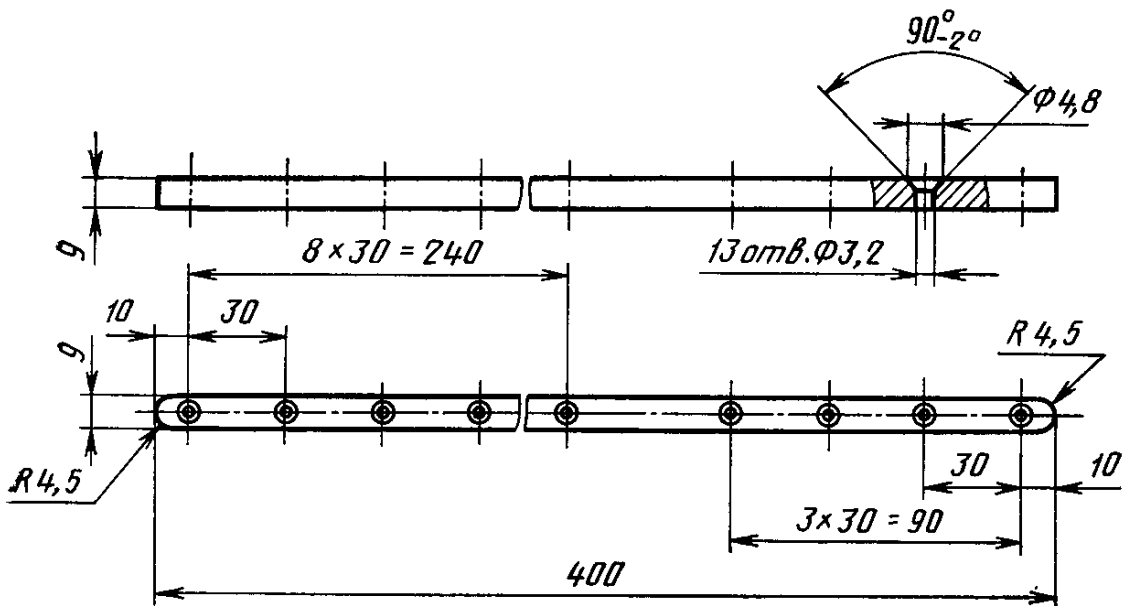
Кронштейн



1—планка кронштейна; 2—колено кронштейна

Черт. 13

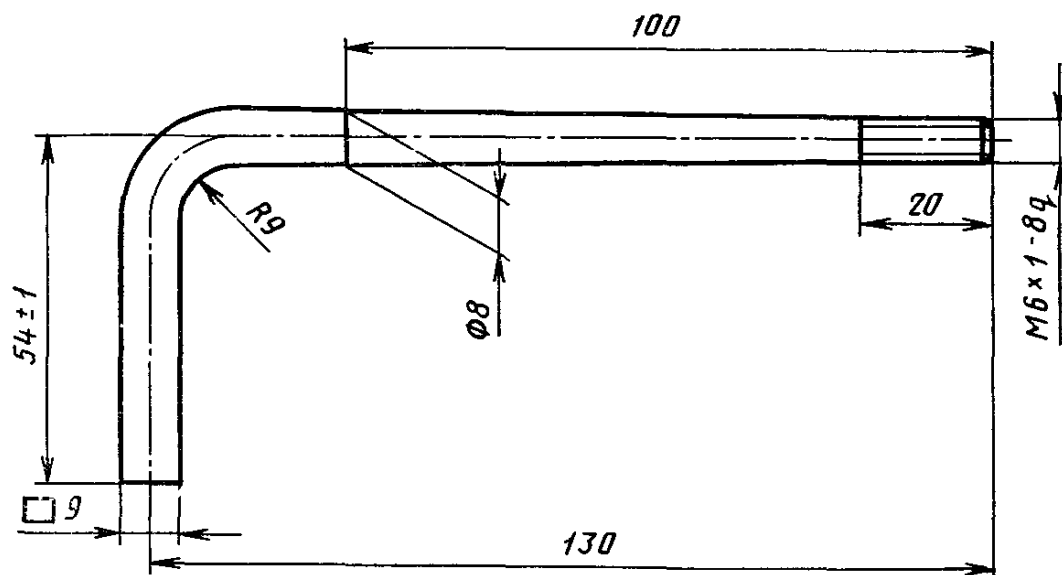
Планка кронштейна



Масса — не более 0,24 кг.

Черт. 14

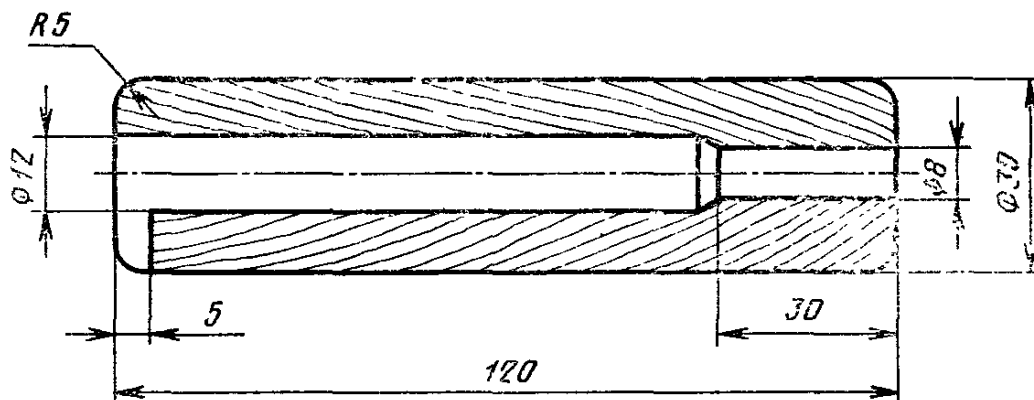
Колено кронштейна



Масса — не более 0,1 кг.

Черт. 15

Ручка



Масса — не более 0,06 кг.

Черт. 16

ИНФОРМАЦИОННЫЕ ДАННЫЕ

1. РАЗРАБОТАН Министерством строительного, дорожного и коммунального машиностроения

РАЗРАБОТЧИКИ

А. И. Полунин (руководитель темы), Н. М. Лысенко

ВНЕСЕН Министерством строительного, дорожного и коммунального машиностроения

Зам. министра М. В. Чип

2. УТВЕРЖДЕН И ВВЕДЕН В ДЕЙСТВИЕ Постановлением Государственного комитета СССР по делам строительства от 18.04.80 № 52

3. ВЗАМЕН ГОСТ 10403—73

4. ССЫЛОЧНЫЕ НОРМАТИВНО-ТЕХНИЧЕСКИЕ ДОКУМЕНТЫ

Обозначение НТД, на который дана ссылка	Номер пункта, приложения	Обозначение НТД, на который дана ссылка	Номер пункта, приложения
ГОСТ 9.032—74	2.17, 2.19	ГОСТ 4976—83	2.19
ГОСТ 9.104—79	2.17, 2.19	ГОСТ 5264—80	Приложение
ГОСТ 9.301—81	2.18	ГОСТ 5378—88	4.1
ГОСТ 9.302—88	4.8	ГОСТ 5915—70	Приложение
ГОСТ 9.303—84	2.18	ГОСТ 7417—75	2.2
ГОСТ 9.306—85	2.18	ГОСТ 9013—59	4.3
ГОСТ 103—76	2.2	ГОСТ 10300—80	Приложение
ГОСТ 166—89	4.1	ГОСТ 10905—86	4.1
ГОСТ 380—88	2.2	ГОСТ 11371—78	Приложение
ГОСТ 427—75	4.1	ГОСТ 14959—79	2.2
ГОСТ 1050—88	2.2	ГОСТ 15150—69	5.3
ГОСТ 1144—80	Приложение	ГОСТ 15612—85	4.4
ГОСТ 1435—90	2.2	ГОСТ 16483.7—71	4.5
ГОСТ 1583—89	2.2	ГОСТ 16523—89	2.2
ГОСТ 2283—79	2.2	ГОСТ 18088—83	5.2
ГОСТ 2590—88	2.2	ГОСТ 19903—74	2.2
ГОСТ 2591—88	2.2	ГОСТ 19904—90	2.2
ГОСТ 2695—83	2.10	ГОСТ 21996—76	2.2
ГОСТ 2789—73	2.4, 2.5	ТУ 2—034—225—87	4.6

5. ПЕРЕИЗДАНИЕ