

ШПАТЕЛИ

Технические условия
Spatulas. Specifications

ГОСТ
10778—83

ОКП 48 3320

Дата введения 01.01.84

Настоящий стандарт распространяется на шпатели, применяемые при производстве малярных, кровельных и линолеумных работ.

1. ТИПЫ И ОСНОВНЫЕ РАЗМЕРЫ

1.1. Шпатели в зависимости от назначения должны изготавливаться следующих типов, указанных в табл. 1.

Таблица 1

Тип шпателя	Наименование	Назначение
ШП	Шпатель с пластмассовой ручкой	Для нанесения, разравнивания и сглаживания шпатлевочного слоя на подготавливаемых под окраску поверхностях и для удаления старой отслаивающейся краски при ремонтных работах
ШМ	Шпатель с металлической ручкой	
ШД	Шпатель с деревянной ручкой	
ШКД	Шпатель с клиновым полотном и деревянной ручкой	
ШРП	Шпатель с резиновым полотном и пластмассовой ручкой	Для нанесения, разравнивания и сглаживания шпатлевочного слоя на подготавливаемых под окраску поверхностях

Продолжение табл. 1

Тип шпателя	Наименование	Назначение
ШЗП	Шпатель с зубчатым полотном и пластмассовой ручкой	Для разравнивания слоя мастики при линолеумных работах
ШСП	Шпатель-скребок с пластмассовой ручкой	Для снятия брызг штукатурного раствора, удаления старой краски, для очистки кровок полотнищ рулонных материалов от посыпки и для разделки швов при устройстве мягкой кровли

1.2. Основные размеры и масса шпателей должны соответствовать указанным на черт. 1—7 и в табл. 2—6.

Форма и конструкция ручек шпателей стандартом не устанавливаются.

1.3. Предельные отклонения основных размеров шпателей должны соответствовать:

— для металлических деталей — 14-му качеству по ГОСТ 25347;

— для пластмассовых деталей — 16-му качеству по ГОСТ 25349;

— для деревянных деталей — 16-му качеству по ГОСТ 6449.1.

1.4. Условные обозначения шпателей должны состоять из обозначения типа или типоразмера и обозначения настоящего стандарта.

Пример условного обозначения шпателя типа ШРП:

ШРП ГОСТ 10778—83

То же, типоразмера ШП45:

ШП45 ГОСТ 10778—83

2. ТЕХНИЧЕСКИЕ ТРЕБОВАНИЯ

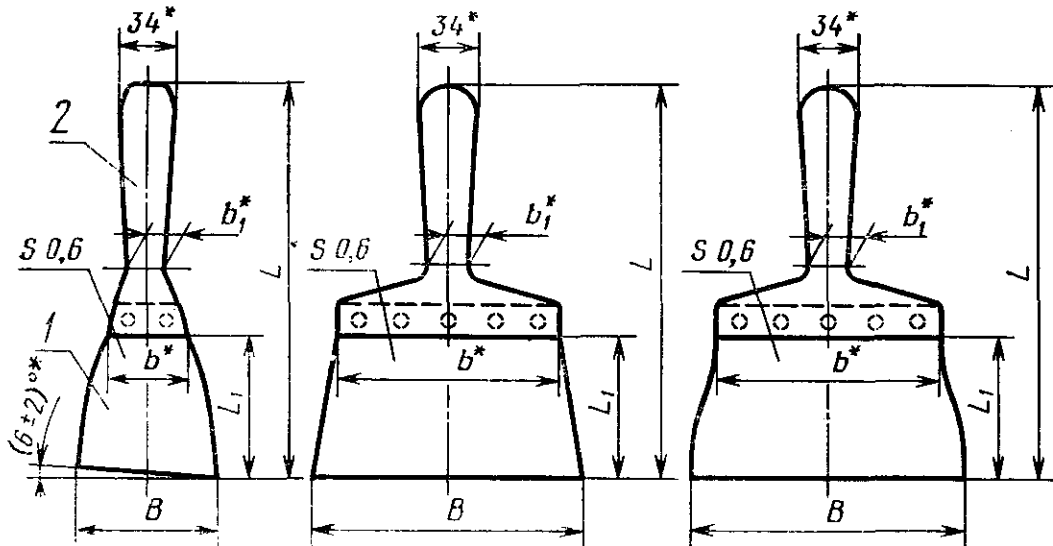
2.1. Шпатели должны изготавливаться в соответствии с требованиями настоящего стандарта по рабочим чертежам и образцам-эталонам, согласованным с базовой организацией по стандартизации и утвержденным в установленном порядке.

Шпатель с пластмассовой ручкой
Тип ШП

Типоразмеры
ШП45, ШП75, ШП95

Типоразмеры
ШП150, ШП180, ШП200

Типоразмеры
ШП250, ШП300



* Размер для справок.

1 — полотно; 2 — ручка

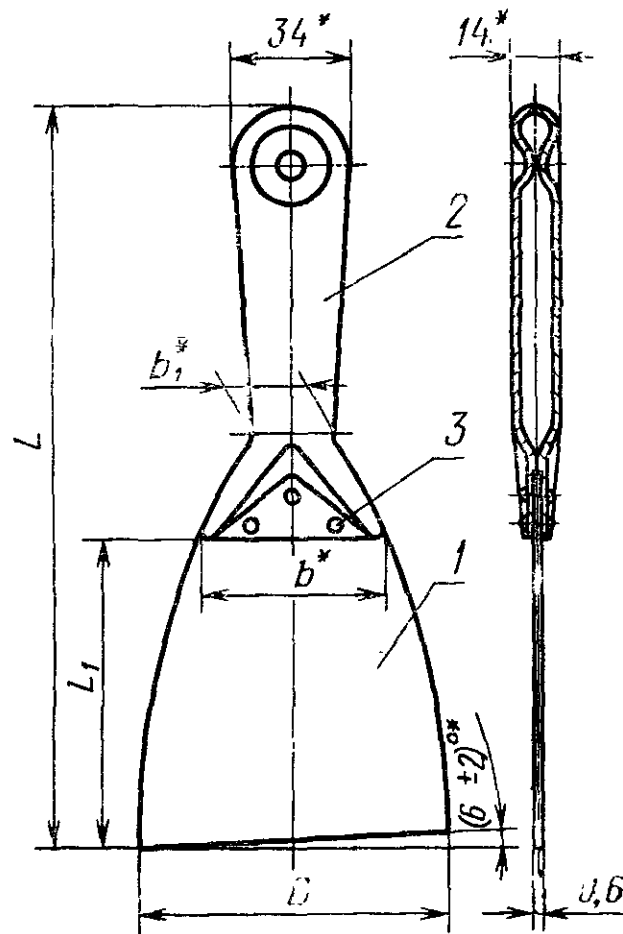
Черт. 1

Таблица 2

Размеры в мм

Типоразмер	B	b	b ₁	L, L ₁		Масса, кг. не более
				не менее		
ШП45	45	38	25	200	65	0,068
ШП75	75	54		210	75	0,082
ШП95	95	68		220	80	0,087
ШП150	150	115	22	230	90	0,141
ШП180	180					0,170
ШП200	200					0,175
ШП250	250	165				0,187
ШП300	300				0,200	

Шпатель с металлической ручкой
Тип ШМ



* Размер для справок.

1 — полотно; 2 — ручка; 3 — заклепка

Черт. 2

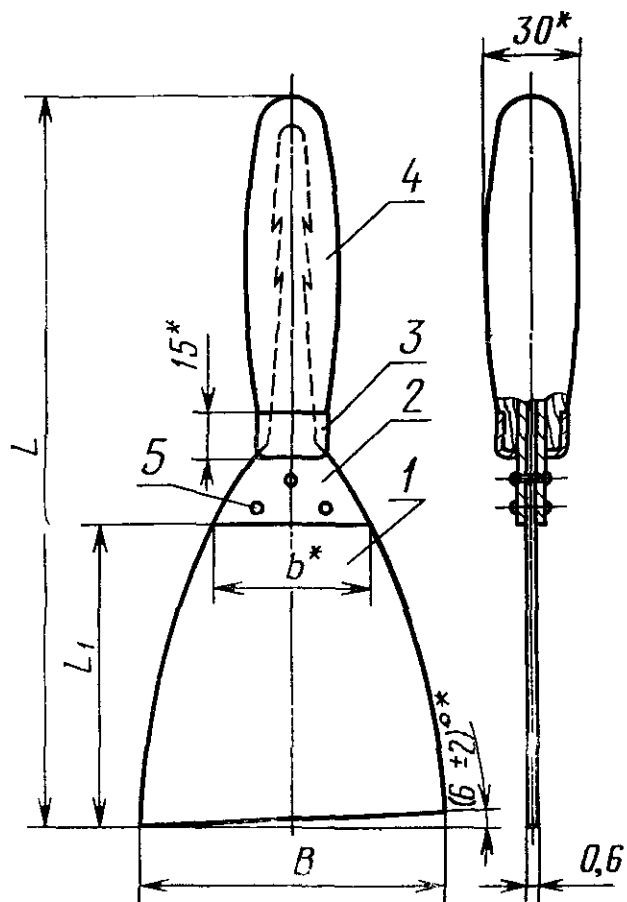
Таблица 3

Размеры в мм

Типоразмер	B	b	b_1	L , не менее	L_1	Масса, кг, не более
ШМ45	45	34	22	200	75	0,085
ШМ75	75	60	25	210	85	1,125
ШМ95	95	60	25	220	95	0,135

Шпатель с деревянной ручкой

Тип ШД



* Размер для справок.

1 — полотно; 2 — накладка; 3 — колпачок; 4 — ручка; 5 — заклепка

Черт. 3

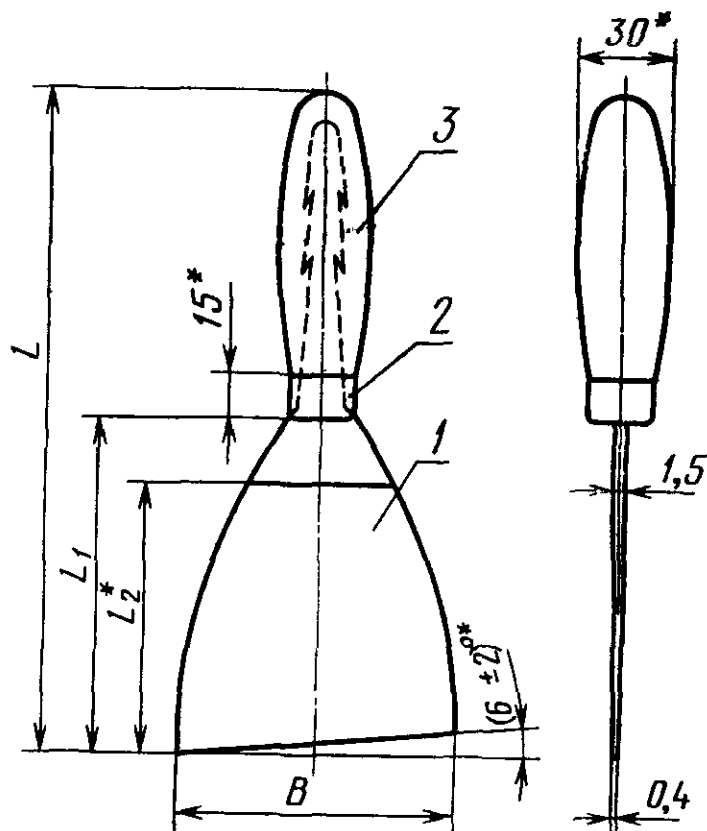
Таблица 4

Размеры в мм

Типоразмер	B	b	L , не менее	L_1	Масса, кг, не более
ШД45	45	34	200	75	0,105
ШД75	75	50	210	85	0,125
ШД95	95	60	220	95	0,135

Шпатель с клиновым полотном и деревянной ручкой

Тип ШКД



* Размер для справок.

1 — полотно; 2 — колпачок; 3 — ручка

Черт. 4

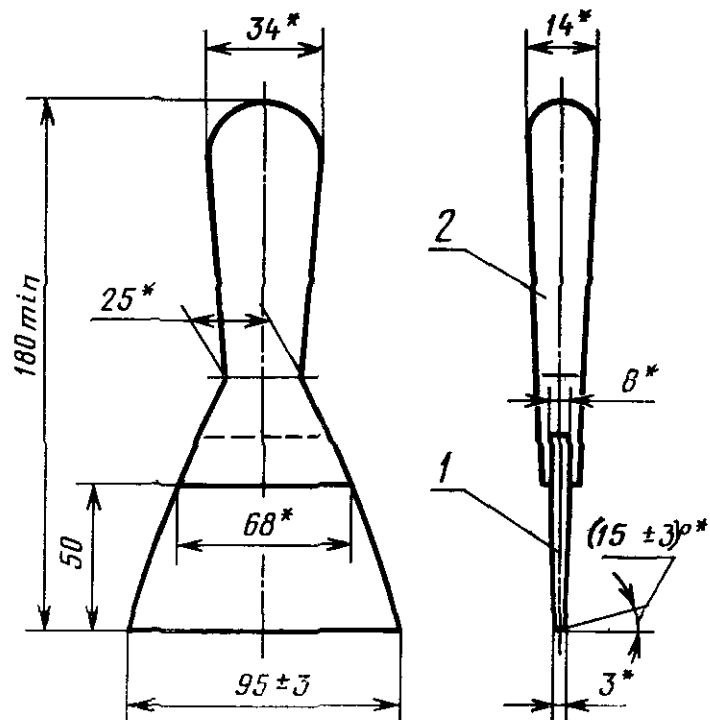
Таблица 5

Размеры в мм

Типоразмер	B	L , не менее	L_1	L_2	Масса, кг, не более
ШКД45	45	200	95	75	0,095
ШКД75	75	210	105	85	0,120
ШКД95	95	220	115	95	0,140
ШКД130	130	230	125	105	0,175

Шпатель с резиновым полотном и пластмассовой ручкой

Тип ШРП



* Размер для справок.

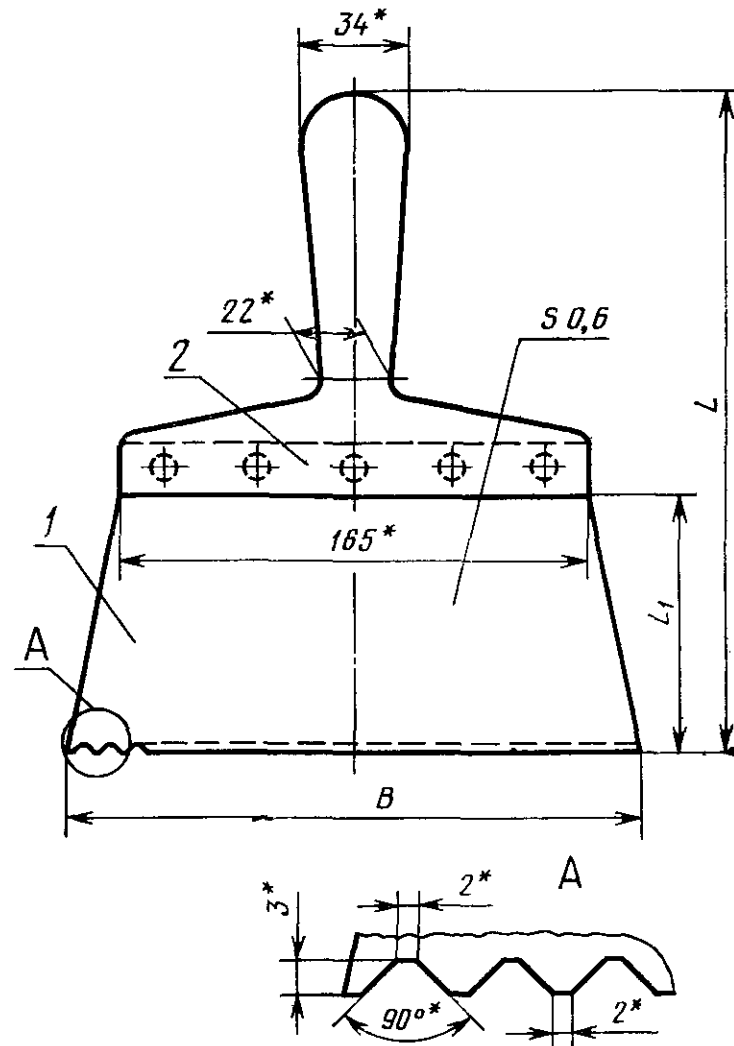
1 — полотно; 2 — ручка

Черт. 5

Масса — не более 0,106 кг.

Шпатель с зубчатым полотном и пластмассовой ручкой

Тип ШЗП



* Размер для справок.

1 — полотно; 2 — ручка

Черт. 6

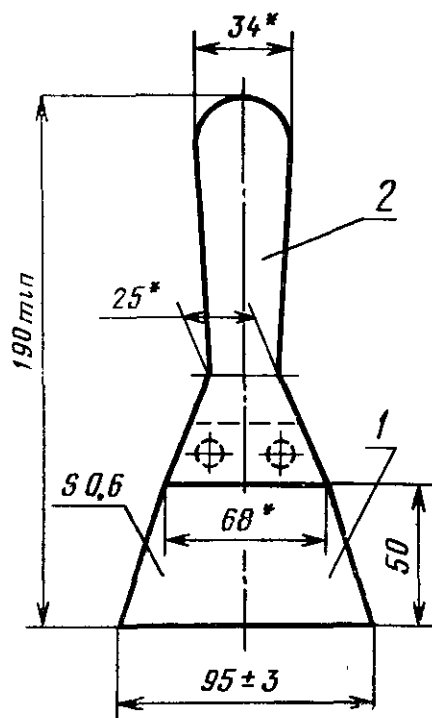
Таблица 6

Размеры в мм

Типоразмер	<i>B</i>	<i>L</i>	<i>L</i> ₁	Масса, кг, не более
ШЗП 180	180	230	90	0,167
ШЗП 200	200			0,170

Шпатель-скребок с пластмассовой ручкой

Тип ШСП



* Размер для справок.

1 — полотно; 2 — ручка

Черт. 7

Масса — не более 0,081 кг.

2.2. Детали шпателей должны быть изготовлены из материалов, указанных в табл. 7.

2.3. Сталь для изготовления полотен шпателей в части сортамента должна соответствовать требованиям:

— ГОСТ 21996: прочность 2П, вид поверхности — светло-каленный или полированный; светло-каленный с цветами побежалости или колоризованный;

— ГОСТ 19903, ГОСТ 19904: плоскостность особо высокая ПО.

2.4. Листовая сталь для изготовления колпачков должна соответствовать требованиям ГОСТ 16523 в части нормируемой характеристики — 1-й категории, по качеству отделки — II группе, по способности к вытяжке — Г.

2.5. Полотна шпателей, изготовленные из листовой стали, должны быть термически обработанными с твердостью 361...600 НV.

2.6. Допуск прямолинейности рабочей кромки полотен шпателей, кроме кромки шпателя типа ШЗП, — 0,3 мм на 100 мм длины.

Таблица 7

Наименование детали	Материал
Полотно шпателей типов ШП, ШМ, ШКД, ШСП, ШЗП, ШД	Сталь марки 65Г по ГОСТ 14959 или сталь марок У7А, У8А, У9А, У10А, по ГОСТ 1435
Полотно шпателя типа ШРП	Резина повышенной твердости, маслобензостойкая, изготовленная по технической документации, утвержденной в установленном порядке
Ручка шпателей типов ШКД, ШД	Пиломатериалы лиственных пород по ГОСТ 2695
Ручка шпателей типов ШП, ШРП, ШЗП, ШСП	Полиэтилен высокой плотности по ГОСТ 16338 или полипропилен по ТУ 6—05—1105, или полиамид 6 по ОСТ 6—06—С9, или полиамид 6 (вторичный) по ОСТ 6—06—С4
Ручка шпателя типа ШМ, накладка, колпачок	Сталь любой марки по ГОСТ 380 или по ГОСТ 1050

Примечания.

1 Допускается изготавливать полотна шпателей из стали других марок при условии соблюдения требований п. 2.20.

2. Допускается изготавливать ручки из пластмассы других марок при условии соблюдения требований п. 2.15.

2.7. Допуск плоскостности поверхности полотен шпателей, кроме полотна шпателя типа ШРП, — 1 % его ширины.

2.8. Допуск симметричности полотна относительно оси симметрии ручки — 2 мм.

2.9. Твердость полотен шпателей, изготовленных из маслобензостойких резин повышенной твердости, должна быть не менее 75 условных единиц по ГОСТ 20403.

2.10. На поверхности резины не должно быть наплывов, раковин, пузырей и вмятин. Облой не допускается.

2.11. На поверхности пластмассы не должно быть сколов, трещин, раковин, коробления и серебристости.

2.12. На деревянных ручках не должно быть трещин, гнили, прорости и червоточин.

Допускается на поверхности ручки не более одного сросшегося здорового сучка диаметром до 5 мм.

Остальные пороки древесины не должны превышать норм, установленных для пиломатериалов 1-го сорта по ГОСТ 2695.

Влажность древесины не должна быть более 12 %.

2.13. Параметр шероховатости поверхности и пластмассовых ручек (за исключением поверхности ручек с фактурной отделкой) не должен быть более Ra 0,63 мкм по ГОСТ 2789.

2.14. Полотна шпателей типов ШД и ШМ должны соединяться с накладками или металлическими ручками при помощи заклепок.

Заклепок не должно быть менее 3 шт.

2.15. Соединение металлического полотна с накладками или ручками должно выдерживать статическую нагрузку не менее 196 Н (20 кгс).

2.16. Соединение резинового полотна с ручкой должно быть плотным.

Перемещение полотна в пазах ручки при приложении нагрузки 9,8 Н (1 кгс) не допускается.

2.17. Колпачки должны быть плотно насажены на ручки. Превышение поверхности колпачка над ручкой не допускается.

2.18. Деревянные ручки должны быть окрашены эмалями или покрыты лаком НЦ-218, НЦ-221, НЦ-222 или НЦ-228 по ГОСТ 4976. Металлические ручки должны быть окрашены эмалями. Лакокрасочные покрытия должны соответствовать IV классу по ГОСТ 9.032, условия эксплуатации — У1 группе по ГОСТ 9.104.

2.19. Полотна шпателей, изготовленные из листовой стали, металлические колпачки и накладки должны иметь защитное покрытие Ц12.хр или Хим.Окс.прм. по ГОСТ 9.306.

Металлические и окисные покрытия должны соответствовать ГОСТ 9.301, условия эксплуатации — группе С по ГОСТ 9.303.

Допускается наносить покрытия других видов, обеспечивающих противокоррозионную защиту этих изделий.

2.20. Остаточная деформация металлических полотен шпателей не должна быть более 1 мм при стреле прогиба:

30 мм	—	для полотен шириной	45, 75 и 95 мм;
20 мм	»	»	130, 150 и 180 мм;
10 мм	»	»	200, 250 и 300 мм.

3. ПРАВИЛА ПРИЕМКИ

3.1. Шпатели должны быть приняты техническим контролем предприятия-изготовителя.

3.2. Приемку и поставку шпателей производят партиями.

Размер партии устанавливается по соглашению сторон. Партия должна состоять из шпателей одного типоразмера, изготовленных из одних и тех же материалов, обработанных по одному технологическому процессу и одновременно предъявленных к приемке по одному документу.

3.3. При проверке шпателей на соответствие требованиям пп. 1.2; 2.1 (в части соответствия рабочим чертежам), 2.5—2.9 и 2.12 применяют двухступенчатый контроль, для чего проводят выборку шпателей в соответствии с табл. 8.

Таблица 8

Размер партии шпателей, шт.	Степень контроля	Объем одной выборки, шт.	Объем двух выборок, шт.	Приемочное число	Браковочное число
91—150	Первая	13	26	0	3
	Вторая			3	4
151—280	Первая	20	40	1	4
	Вторая			4	5
281—500	Первая	32	64	2	5
	Вторая			6	7
501—1200	Первая	50	100	3	7
	Вторая			8	9
1201—3200	Первая	80	160	5	9
	Вторая			12	13
3201—10000	Первая	125	250	7	13
	Вторая			13	19

3.4. Партию шпателей принимают, если количество дефектных шпателей в первой выборке меньше или равно приемочному числу, и бракуют без назначения второй выборки, если количество дефектных шпателей больше или равно браковочному числу.

Если количество дефектных шпателей в первой выборке больше приемочного числа, но меньше браковочного, проводят вторую выборку.

Партии шпателей принимают, если количество дефектных шпателей в двух выборках меньше или равно приемочному числу, и бракуют, если количество шпателей в двух выборках больше или равно браковочному числу.

3.5. При проверке шпателей на соответствие требованиям, приведенным в пп. 2.1 (в части соответствия образцам-эталонам), 2.10; 2.11 и 2.13—2.20, от партии отбирают 0,1 % шпателей, но не менее 5 шт.

Если при проверке отобранных для проверки образцов хотя бы один шпатель не удовлетворяет требованиям, приведенным в указанных пунктах, следует проводить повторные испытания удвоенного количества изделий, отобранных из той же партии.

При неудовлетворительных результатах повторной проверки шпатели приемке не подлежат.

3.6. Потребитель имеет право проводить контрольную проверку качества шпателей, соблюдая при этом приведенный порядок отбора образцов и применяя указанные методы контроля и испытаний.

4. МЕТОДЫ КОНТРОЛЯ И ИСПЫТАНИЙ

4.1. Размеры шпателей должны проверяться с помощью измерительного инструмента, погрешность измерения которого не превышает:

— значений, указанных в ГОСТ 8.051 — для линейных размеров;

— 35 % допуска на контролируемый размер — для угловых размеров;

— 25 % допуска на контролируемый размер — для отклонения формы и расположения поверхностей.

4.2. Контроль на соответствие требованиям, приведенным в пп. 2.1, 2.10, 2.11, 2.13, 2.14 и 2.17—2.19, должен осуществляться визуально — методом сравнения с образцом-эталоном.

4.3. Определение твердости термически обработанных полотен — по ГОСТ 2999.

4.4. Контроль защитного покрытия колпачков и накладок — по ГОСТ 9.302.

4.5. Определение твердости резины — по ГОСТ 263.

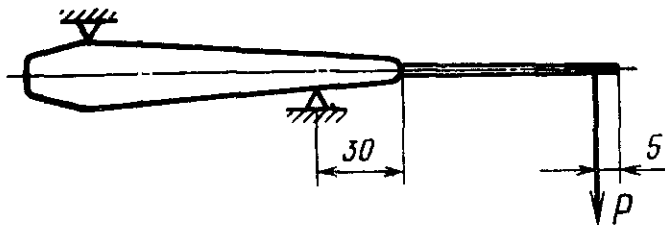
4.6. Влажность древесины ручек определяют по ГОСТ 16588 или при помощи влагомера.

4.7. Прочность соединения полотна с накладками или ручками (п. 2.15) проверяют с помощью динамометра общего применения 2-го класса точности в течение 2 мин по схеме, указанной на черт. 8. Допускается применять тарированный груз.

4.8. Прочность соединения резинового полотна с ручкой (п. 2.16) проверяют с помощью динамометра общего применения 2-го класса точности.

Нагрузка должна быть приложена по оси ручки в течение 2 мин.

4.9. Величину остаточной деформации полотна определяют после выдержки полотна с определенной в п. 2.20 стрелой прогиба в течение 2 мин по схеме, указанной на черт. 8.



Черт. 8

5. МАРКИРОВКА, УПАКОВКА, ТРАНСПОРТИРОВАНИЕ И ХРАНЕНИЕ

5.1. На каждом шпателе должны быть нанесены:

- товарный знак предприятия-изготовителя;
- тип или типоразмер шпателя;
- цена (для розничной продажи).

Примечание. Способ нанесения указанных маркировочных знаков должен обеспечивать их сохранность в течение срока службы шпателей.

5.2. Консервация шпателей, кроме шпателя типа ШРП — по ГОСТ 9.014.

5.3. Полотна шпателей должны быть завернуты в оберточную бумагу по ГОСТ 8273. Шпатели должны быть упакованы в ящики по ГОСТ 2991. Ящики внутри должны быть выложены бумагой по ГОСТ 8828 или ГОСТ 515.

По согласованию с потребителем допускается другая упаковка, обеспечивающая сохранность шпателей во время хранения и транспортирования.

Масса ящиков брутто — не более 30 кг, 50 кг — по согласованию с потребителем.

5.4. В транспортную тару должна быть вложена этикетка по ГОСТ 2.601.

Транспортная маркировка — по ГОСТ 14192.

5.5. Допускается перевозить шпатели транспортом любого вида.

6. ГАРАНТИИ ИЗГОТОВИТЕЛЯ

6.1. Изготовитель гарантирует соответствие шпателей требованиям настоящего стандарта при соблюдении условий транспортирования и хранения.

6.2. Гарантийный срок эксплуатации шпателей — 6 мес со дня начала продажи через торговую сеть, но не более года со дня их изготовления, а при поставках для внерыночного потребления — со дня получения потребителем, но не более года со дня их изготовления.

ИНФОРМАЦИОННЫЕ ДАННЫЕ

1. РАЗРАБОТАН И ВНЕСЕН Министерством строительного, дорожного и коммунального машиностроения

РАЗРАБОТЧИКИ

А. И. Полунин (руководитель темы), Э. В. Зайцева, Н. И. Федоров

2. УТВЕРЖДЕН И ВВЕДЕН В ДЕЙСТВИЕ Постановлением Государственного комитета СССР по делам строительства от 28.12.82 № 307

3. ВЗАМЕН ГОСТ 10778—76

4. ССЫЛОЧНЫЕ НОРМАТИВНО-ТЕХНИЧЕСКИЕ ДОКУМЕНТЫ

Обозначение НТД, на который дана ссылка	Номер пункта	Обозначение НТД, на который дана ссылка	Номер пункта
ГОСТ 2.601—68	5.4	ГОСТ 4976—83	2.18
ГОСТ 8.051—81	4.1	ГОСТ 6449.1—82	1.3
ГОСТ 9.014—78	5.2	ГОСТ 8273—75	5.3
ГОСТ 9.032—74	2.18	ГОСТ 8828—89	5.3
ГОСТ 9.104—79	2.18	ГОСТ 14192—77	5.4
ГОСТ 9.301—86	2.19	ГОСТ 14959—79	2.2
ГОСТ 9.302—88	4.4	ГОСТ 16338—85	2.2
ГОСТ 9.303—84	2.19	ГОСТ 16523—89	2.4
ГОСТ 9.306—85	2.19	ГОСТ 16588—91	4.6
ГОСТ 263—75	4.5	ГОСТ 19903—74	2.3
ГОСТ 380—88	2.2	ГОСТ 19904—90	2.3
ГОСТ 515—77	5.3	ГОСТ 20403—75	2.9
ГОСТ 1050—88	2.2	ГОСТ 21996—76	2.3
ГОСТ 1435—90	2.2	ГОСТ 25347—82	1.3
ГОСТ 2695—83	2.2, 2.12	ГОСТ 25349—88	1.3
ГОСТ 2789—73	2.13	ОСТ 6—06—64—79	2.2
ГОСТ 2991—85	5.3	ОСТ 6—06—69—79	2.2
ГОСТ 2999—75	4.3	ОСТ 6—05—1105—78	2.2

5. ПЕРЕИЗДАНИЕ