



**ГОСУДАРСТВЕННЫЙ СТАНДАРТ  
СОЮЗА ССР**

---

**АППАРАТЫ ВОДОНАГРЕВАТЕЛЬНЫЕ  
ЕМКОСТНЫЕ ГАЗОВЫЕ БЫТОВЫЕ**

**ТЕХНИЧЕСКИЕ УСЛОВИЯ**

**ГОСТ 11032—80  
(СТ СЭВ 4216—83)**

**Издание официальное**

**ГОСУДАРСТВЕННЫЙ КОМИТЕТ СССР ПО СТАНДАРТАМ  
Москва**

**АППАРАТЫ ВОДОНАГРЕВАТЕЛЬНЫЕ ЕМКОСТНЫЕ  
ГАЗОВЫЕ БЫТОВЫЕ**

Технические условия

Domestic gas storage water heaters.  
Specifications

ОКП 485851

**ГОСТ****11032—80\*****(СТ СЭВ 4216—83)**Взамен  
ГОСТ 11032—69**Постановлением Государственного комитета СССР по стандартам от 27 февраля 1980 г. № 935 срок введения установлен**с 01.01.81**Постановлением Госстандарта от 13.12.84 № 4311  
срок действия продлен**до 01.07.90**Несоблюдение стандарта преследуется по закону**

Настоящий стандарт распространяется на бытовые емкостные водонагревательные аппараты (далее — аппараты), работающие на природном или сжиженном углеводородном газе, предназначенные для местного водяного отопления помещений или горячего водоснабжения.

Водонагревательные емкостные газовые бытовые аппараты должны удовлетворять всем требованиям СТ СЭВ 4221—83.

Стандарт полностью соответствует СТ СЭВ 4216—83.

(Измененная редакция, Изм. № 1).

**1. ТИПЫ, ОСНОВНЫЕ ПАРАМЕТРЫ И РАЗМЕРЫ**

1.1. Основные параметры и размеры аппаратов должны соответствовать указанным в табл. 1.

Наименование параметра и размера	Норма								
	80	100	120	160	200	250	315	400	500
1. Номинальная вместимость резервуара, л	80	100	120	160	200	250	315	400	500
2. Номинальная тепловая мощность, Вт (ккал/ч)*	6980 (6000)	—	13956 (12000)	—	—	—	—	—	—
3. Время разогрева аппарата, ч, не более: нормального действия	8								
быстрого действия	1,5		2,0			3,0			
4. Скорость охлаждения воды, °С/ч, не более**	12	10	—	—	8	—	7	—	6
5. Наружный диаметр присоединительного патрубка газоотводящего устройства, мм	82±1	—	102±1	—	—	—	—	—	—
6. Габаритные размеры, мм, не более:	—	—	—	—	—	—	—	—	—
длина (диаметр)	410	—	460	—	—	—	—	—	—
ширина	—	—	—	—	—	—	—	—	—
высота	1540	—	1610	—	—	—	—	—	—
7. Масса, кг, не более	80	—	110	—	—	—	—	—	—

\* Допустимые отклонения — ±10%.

\*\* Для аппаратов, предназначенных для горячего водоснабжения.

Пример условного обозначения аппарата (А) газового (Г) бытового водонагревательного (В) емкостью 80 л:

*АГВ-80 ГОСТ 11032—80*

(Измененная редакция, Изм. № 1).

1.1а. По конструктивному исполнению аппараты подразделяют на:

аппараты вертикального расположения;  
аппараты горизонтального расположения.

1.1б. По давлению подводимой воды аппараты подразделяют на:

безнапорные со свободным вытеканием воды (атмосферные);  
напорные с избыточным давлением не более 600 кПа;  
напорные с избыточным давлением более 600 кПа.

1.1в. По времени разогрева воды аппараты подразделяют на:

аппараты нормального действия;  
аппараты быстрого действия.

1.1а—1.1в. (Введены дополнительно, Изм. № 1).

1.2. Рабочая вместимость резервуара аппарата должна быть не менее 94% номинальной.

1.3. Тепловая мощность запальной горелки должна быть не более 410 Вт (350 ккал/ч).

1.4. Коэффициент полезного действия аппарата должен быть не менее 85%.

1.5. Коэффициент теплоаккумуляции аппаратов, предназначенных для горячего водоснабжения, должен быть не менее:

78% — для аппаратов вертикального расположения,

70% — для аппаратов горизонтального расположения.

1.6. Индекс окиси углерода в продуктах сгорания не должен превышать:

0,025% по объему — для эталонного газа,

0,1% по объему — для предельного газа.

1.7. Температура воды на выходе из аппарата не должна превышать:

90°C — для отопления,

75°C — для горячего водоснабжения.

1.8. Температура продуктов сгорания на выходе из аппарата должна быть не ниже 110°C.

1.9. Уровень звукового давления не должен превышать 40 дБА.

1.10. Присоединительная резьба — по ГОСТ 6357—81:

G 1 1/2-B — для штуцеров подвода и отвода воды,

G 1/2-B — для штуцера подачи газа.

1.2—1.10. (Введены дополнительно, Изм. № 1).

## 2. ТЕХНИЧЕСКИЕ ТРЕБОВАНИЯ

2.1. Аппараты должны изготавливаться в соответствии с требованиями настоящего стандарта по рабочим чертежам и образцу, утвержденным в установленном порядке.

2.2. Конструкция аппаратов должна обеспечивать:

допуск к основной и запальной горелкам, предохранительному и регулирующему устройству, а также снятие горелок без отсоединения аппарата от коммуникаций;

удобство и безопасность зажигания запальной горелки;

исключение возможности случайного смещения горелок;

спуск воды из полостей аппарата без отсоединения его от коммуникаций при помощи соединительной арматуры;

возможность замены сопел горелок для сжигания газа с различной теплотой сгорания или различными номинальными давлениями только при помощи инструмента;

наличие устройства для стабилизации разрежения в топочной камере при изменении разрежения в дымоходе;

исключение возможности выброса продукта сгорания из топочной камеры в помещение при работе с открытой дверкой;

исключение возможности погасания основной горелки от образующегося в начале нагрева конденсата.

**(Измененная редакция, Изм. № 1).**

2.3. Аппараты должны иметь легко заменяемую сетку для очистки газа.

2.4. Выходные отверстия газовых сопел должны быть нерегулируемыми.

2.5. Аппараты должны иметь термометр с пределом допускаемой погрешности  $\pm 1^\circ\text{C}$  для измерения температуры воды в баке.

Термометр должен быть предохранен от механических повреждений.

2.5а. Аппарат должен иметь ограничитель температуры воды, который срабатывает (отключает и блокирует основную и запальную горелки) при температуре не более  $95^\circ\text{C}$  — для напорных аппаратов, не более  $85^\circ\text{C}$  — для безнапорных аппаратов.

**Примечание.** До 01.01.88 г. допускается изготавливать аппараты без ограничителя температуры воды.

**(Введен дополнительно, Изм. № 1).**

2.6. Аппараты должны иметь терморегулятор с настройкой от 50 до  $90^\circ\text{C}$  с погрешностью регулирования  $\pm 5^\circ\text{C}$ .

**(Измененная редакция, Изм. № 1).**

2.7. Аппараты должны иметь автоматику безопасности, обеспечивающую:

подачу газа к основной горелке при наличии пламени на запальной горелке за время не более 60 с;

прекращение подачи газа к аппарату при погасании пламени запальной горелки за время не более 60 с;

прекращение подачи газа к аппарату при отсутствии тяги в дымоходе за время не менее 10 с и не более 60 с.

2.8. Аппараты должны быть работоспособными при изменении разрежения в дымоходе от 1,96 до 29,4 Па (от 0,2 до 3 мм вод. ст.).

2.9. Запальная горелка должна обеспечивать воспламенение газа на основной горелке не более чем через 2 с с момента подачи газа и не должна гаснуть при включении и выключении основной горелки.

2.10. Пламя должно распространяться по всей огневой поверхности основной горелки без хлопков.

2.11. Горелочное устройство в отрегулированном состоянии должно обеспечивать горение газа без отрыва и проскока пламени и коптящих языков.

2.12. Напорный аппарат должен иметь предохранительный клапан или плавкий предохранитель.

Предохранительный клапан должен открываться не более чем при 1,2-кратном значении номинального избыточного давления воды; плавкий предохранитель должен вступать в действие при тем-

пературе  $(100 \pm 5)^\circ\text{C}$ . Аппарат должен иметь устройство для безопасного отвода потока горячей воды.

(Измененная редакция, Изм. № 1).

2.12а. Напорный аппарат должен иметь обратный клапан и клапан для впуска воздуха.

(Введен дополнительно, Изм. № 1).

2.13. Поворот ручки крана в положение «Открыто» должен быть против хода часовой стрелки.

2.14. Резервуар и детали аппарата, соприкасающиеся с водой, должны быть прочными и плотными.

(Измененная редакция, Изм. № 1).

2.15. Газопроводы аппарата, арматура и места их соединения должны быть герметичными.

2.16. Температура нагрева ручек управления не должна превышать температуру помещения более чем на:

$35^\circ\text{C}$  — для металлических ручек;

$45^\circ\text{C}$  — для керамических ручек;

$50^\circ\text{C}$  — для ручек из пластмасс или других материалов с аналогичной теплопроводностью.

2.17. Температура нагрева наружной поверхности кожуха аппарата не должна превышать  $50^\circ\text{C}$ , кроме элементов зоны отвода продуктов сгорания и топки.

(Измененная редакция, Изм. № 1).

2.18. Все наружные поверхности аппаратов, изготовленные из материалов, подвергающихся коррозии, должны быть защищены покрытиями любого вида и цвета, обеспечивающими термическую и коррозионную стойкость.

2.19. Смазка газовых кранов должна быть стойкой к температурным воздействиям и газовой среде.

2.20. Материал, используемый в качестве антикоррозионного покрытия поверхностей, соприкасающихся с водой при горячем водоснабжении, должен быть согласован с министерствами здравоохранения союзных республик.

2.21. Аппараты в упаковке должны выдерживать транспортную тряску при средней перегрузке  $2,4 g$  и частоте 120 ударов в минуту.

2.22. К каждому аппарату должно быть приложено руководство по эксплуатации по ГОСТ 2.606—71.

2.23. Срок службы аппарата — не менее 14 лет.

### 3. ПРАВИЛА ПРИЕМКИ

3.1. Для проверки соответствия аппаратов требованиям настоящего стандарта следует проводить приемо-сдаточные, периодические и типовые испытания.

3.2. Приемо-сдаточные испытания должно проводить предприятие-изготовитель.

Приемо-сдаточным испытаниям следует подвергать каждый аппарат на соответствие требованиям пп. 2.3—2.5; 2.5а (в части наличия); 2.6 (в части наличия); 2.7; 2.10; 2.12 (в части наличия); 2.12а (в части наличия); 2.13—2.15; 2.18; 2.22.

**(Измененная редакция, Изм. № 1).**

3.3. Периодические испытания должны проводиться не реже одного раза в два года не менее чем на трех аппаратах из числа прошедших приемо-сдаточные испытания на соответствие всем требованиям настоящего стандарта, кроме п. 2.23.

3.4. При изменении материалов, конструкции и технологии изготовления, влияющих на параметры и требования, установленные настоящим стандартом, необходимо проводить типовые испытания.

Типовым испытаниям следует подвергать не менее трех аппаратов на соответствие тем требованиям настоящего стандарта, на которые могли повлиять внесенные изменения.

3.5. Периодические и типовые испытания должен проводить Государственный испытательный центр газовой аппаратуры (ГИЦ ГА).

#### 4. МЕТОДЫ ИСПЫТАНИЙ

##### 4.1. А п п а р а т у р а

При проведении испытаний должна быть использована следующая аппаратура:

газоанализатор с погрешностью измерения не более:

$\pm 2,5\%$  — для определения углекислого газа ( $\text{CO}_2$ );

$\pm 10\%$  — для определения окиси углерода;

ручной анемометр со счетным механизмом типа Б по ГОСТ 6376—74;

аспирационный психрометр по ГОСТ 6353—52;

мановакуумметр по ГОСТ 9933—75 для измерения избыточного давления газа;

ртутный барометр или барометр-анероид метеорологический с пределом допускаемой погрешности не более  $\pm 0,8$  мм рт. ст.;

термометр по ГОСТ 215—73 с пределом допускаемой погрешности для воздуха  $\pm 0,1^\circ\text{C}$ ; для газа  $\pm 2^\circ\text{C}$ , для воды  $\pm 0,2^\circ\text{C}$ ;

секундомер по ГОСТ 5072—79;

шумомер по ГОСТ 17187—81;

жидкостной микроанометр по ГОСТ 11161—84 с пределом допускаемой погрешности  $\pm 1\%$  для измерения разрежения;

манометр по ГОСТ 8625—77 для измерения давления воды;

термометр термоэлектрический типа ТХК по ГОСТ 6616—74 для измерения температур нагрева наружных поверхностей и деталей аппарата;

газовый счетчик с погрешностью измерения не более 2%.

При испытаниях аппаратов допускается применять другие приборы, обеспечивающие указанную точность измерения.

#### 4.2. Условия проведения испытаний

4.2.1. Периодические и типовые испытания следует проводить при соблюдении условий, приведенных ниже:

температура воздуха в помещении —  $20 \pm 5^\circ\text{C}$ ;

объемное содержание газа  $\text{CO}_2$  в воздухе помещения — не более 0,2%;

скорость движения воздуха в помещении — не более 0,5 м/с;

относительная влажность воздуха в помещении — не более 80%;

разрежение в дымоходе — 5 Па (0,5 мм вод. ст.), кроме испытаний п. 4.3.9.

4.2.2. Перед испытанием основная горелка должна быть отрегулирована на горение при номинальном давлении газа.

4.2.3. При испытаниях размещение контрольно-измерительных приборов на стенде должно соответствовать схеме, указанной на черт. 2.

4.2.4. При периодических и типовых испытаниях аппаратов на соответствие требованиям п. 1.6 и п. 2.11 испытания необходимо проводить на газах, указанных в табл. 2.

Таблица 2

Испытательные газы	Теплота сгорания газа, кДж/м <sup>3</sup> (ккал/м <sup>3</sup> )		Относительная плотность газа по воздуху, %	Число Воббе, кДж/м <sup>3</sup> (ккал/м <sup>3</sup> )	Объемное содержание газа, %
	высшая	низшая			
Эталонный газ 120	39890 (9530)	35840 (8560)	0,554	53580 (12800)	100 $\text{CH}_4$
Предельные газы для испытания на: неполное сгорание Г21	47980 (11440)	43040 (10280)	0,685	57980 (13850)	87 $\text{CH}_4$ 13 $\text{C}_3\text{H}_6$
проскок пламени Г22	30400 (7260)	27070 (6470)	0,385	48980 (11700)	65 $\text{CH}_4$ 35 $\text{H}_2$
отрыв пламени Г23	36908 (8815)	33153 (17918)	0,585	48240 (11525)	92,5 $\text{CH}_4$ 7,5 $\text{N}_2$
наличие коптящих языков и пламени Г24	61000 (14610)	54200 (12993)	1,337	52870 (12630)	60 $\text{C}_3\text{H}_8$ 40 воздух

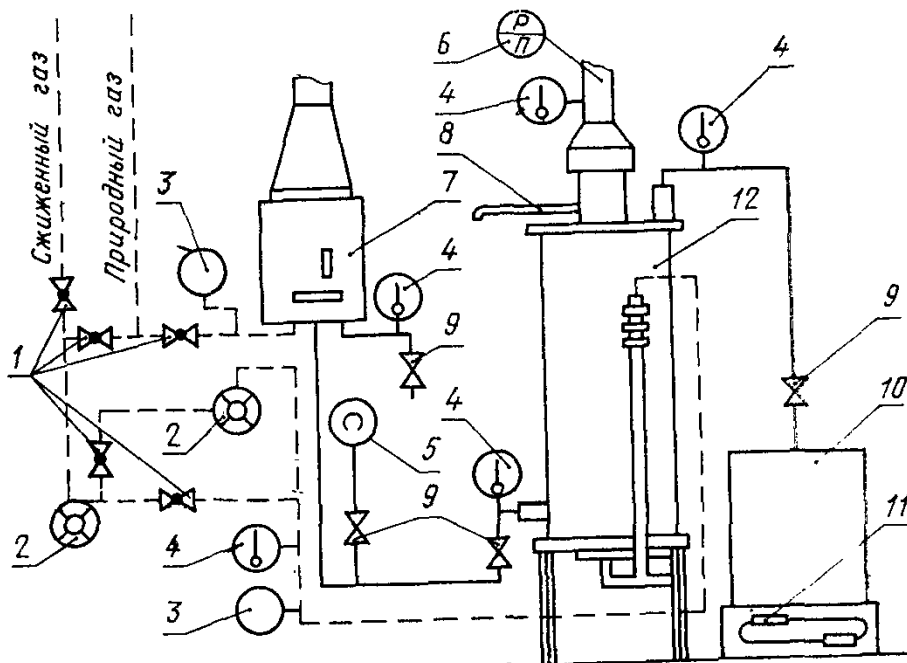


Продолжение табл. 2

Испытательные газы	Теплота сгорания газа, кДж/м <sup>3</sup> (ккал/м <sup>3</sup> )		Относительная плотность газа по воздуху, %	Число Воббе, кДж/м <sup>3</sup> (ккал/м <sup>3</sup> )	Объемное содержание газа, %
	высшая	низшая			
эталонный газ Г30	25249 (105692)	22578 (94511)	1,625	19803 (82895)	4 CH <sub>4</sub> 76 C <sub>3</sub> H <sub>8</sub> 20 C <sub>4</sub> H <sub>10</sub>
Предельные газы для испытаний на: неполное сгорание и наличие коптящих языков пламени Г31	133160 (31860)	118590 (28340)	2,077	92390 (22070)	100 C <sub>4</sub> H <sub>10</sub>
проскок пламени Г32	93890 (22430)	63750 (15230)	1,481	77150 (18430)	100 C <sub>3</sub> H <sub>6</sub>
отрыв пламени Г33	101930 (24350)	91250 (21800)	1,562	81540 (19480)	100 C <sub>3</sub> H <sub>8</sub>

Примечания:

1. Допускается вместо эталонного газа Г20 при испытаниях применять природный газ.
2. Эталонный газ Г30 должен соответствовать по физико-химическим свойствам марке сжиженного газа СПБТЗ по ГОСТ 20448—80.



1—пробковый кран; 2—газовый счетчик; 3—мановакуумметр; 4—термометр; 5—манометр; 6—тягонапормер; 7—аппарат водонагревательный проточный; 8—пробоотборник; 9—вентиль; 10—сосуд для воды; 11—весы; 12—аппарат водонагревательный емкостной.

Черт. 2\*

\* Черт. 1. (Исключен, Изм. № 1).

Проверку остальных требований стандарта следует проводить на газах, указанных в табл. 3.

Таблица 3

Испытательные газы	Низшая теплота сгорания, кДж/м <sup>3</sup> (ккал/м <sup>3</sup> )	
Природный Г1	35570±3557	(8500±850)
Сжиженный Г2	96280±9628	(23000±2300)

Таблица 4

Наименование газа	Минимальное давление, Па (мм вод. ст.)	Номинальное давление, Па (мм вод. ст.)	Максимальное давление, Па (мм вод. ст.)
Эталонный газ Г20 или природный	635 (65)	1274 (130)	1764 (180)
	980 (100)	1980 (200)	2744 (280)
Эталонный газ Г30 или сжиженный	1960 (200)	2940 (300)	3528 (360)

(Измененная редакция, Изм. № 1).

4.2.5. Давления газов должны соответствовать указанным в табл. 4.

#### 4.3. Проведение испытаний

4.3.1. Коэффициент полезного действия аппарата  $\eta$  в процентах (п. 1.4) определяют при работе аппарата на номинальной тепловой мощности по формуле

$$\eta = \left(1 - \frac{V_f \cdot c(t_2 - t_1)}{Q_H^p}\right) \cdot 100,$$

где  $V_f$  — объем влажных продуктов сгорания на 1 м<sup>3</sup> подаваемого газа, м<sup>3</sup>/м<sup>3</sup>;

$c$  — средняя удельная теплоемкость влажных продуктов сгорания газа кДж/(м<sup>3</sup>·°С);

$Q_H^p$  — низшая теплота сгорания газа, кДж/м<sup>3</sup>;

$t_1$  — температура воздуха, °С;

$t_2$  — температура продуктов сгорания газа, °С.

Объем влажных продуктов сгорания на 1 м<sup>3</sup> подаваемого газа определяют по формуле

$$V_f = V_{f_{\min}} + (\alpha - 1) L_{\min},$$

где  $V_{f_{\min}}$  — объем влажных продуктов сгорания газа на 1 м<sup>3</sup> подаваемого газа при стехиометрическом горении, м<sup>3</sup>/м<sup>3</sup>;

$\alpha$  — коэффициент избытка воздуха определяют по формуле

$$\alpha = \frac{L}{L_{\min}},$$

где  $L$  — объем фактически подаваемого воздуха на 1 м<sup>3</sup> подаваемого газа, м<sup>3</sup>/м<sup>3</sup>;

$L_{\min}$  — объем подаваемого воздуха на 1 м<sup>3</sup> подаваемого газа при стехиометрическом горении, м<sup>3</sup>/м<sup>3</sup>.

Данные для  $V_{f_{\min}}$  и  $L_{\min}$  аппаратов, испытываемых на эталонных газах, указаны в табл. 5.

Таблица 5

Газ	Г 20	Г 30
$V_{f_{\min}}$	10,52	33,45
$L_{\min}$	9,52	30,95

Примечание. Данные, указанные в таблице, приведены для сухого газа при температуре 0°С и давлении 101,3 кПа.

(Измененная редакция, Изм. № 1).

4.3.2. Номинальную тепловую мощность ( $N$ ) в Вт (ккал/ч) (п. 2 табл. 1) следует определять при номинальном давлении газа, указанном в табл. 4, по формуле

$$N = B \cdot Q_{\text{н}}^{\text{р}},$$

где  $B$  — часовой расход газа, м<sup>3</sup>/ч;

$Q_{\text{н}}^{\text{р}}$  — низшая теплота сгорания газа, кДж/м<sup>3</sup> (ккал/м<sup>3</sup>).

Низшую теплоту сгорания следует определять при помощи калориметрической установки с относительной погрешности  $\pm 1\%$  или рассчитывать по составу газа, определенному хроматографическими методами анализа.

Часовой расход ( $B$ ) газа следует определять по формуле

$$B = \frac{V_0}{\tau},$$

где  $V_0$  — объем сухого газа, приведенный к нормальным условиям, м<sup>3</sup>;

$\tau$  — время, в течение которого измеряется объем расходуемого газа, ч.

Объем сухого газа ( $V_0$ ), приведенный к нормальным условиям, м<sup>3</sup>, следует определять по формуле

$$V_0 = V \frac{273}{273+t} \cdot \frac{p_6 + p_r - p_{\text{пар}}}{101325} \left( V_0 = \frac{273}{273+t} \cdot \frac{p_6 + p_r - p_{\text{пар}}}{760} \right),$$

где  $V$  — объем влажного газа, м<sup>3</sup>;

$t$  — температура газа непосредственно на выходе из счетчика, °С;

$p_6$  — барометрическое давление воздуха в лаборатории, Па, (мм рт. ст.);

$p_r$  — избыточное давление газа непосредственно на выходе из счетчика, Па (мм рт. ст.);

$p_{\text{пар}}$  — парциальное давление водяных паров в газе на выходе из счетчика, Па (мм рт. ст.).

Парциальное давление водяных паров в газе следует принимать по таблицам для воздуха в соответствии с точкой росы влажного газа, которая должна определяться конденсационным методом при помощи прибора типа ВИГ-2М.

Аппарат должен проработать перед замером не менее 5 мин.

4.3.3. Тепловую мощность запальной горелки (п. 1.3) необходимо определять по аналогии с п. 4.3.2 при неработающей основной горелке.

4.3.4. Индекс окиси углерода в продуктах сгорания (п. 1.6) следует определять при работе аппарата на номинальных давлениях, указанных в табл. 4, и температуре воды на выходе из аппарата  $55 \pm 5^\circ\text{C}$ .

Отбор проб следует проводить при помощи пробоотборника (черт. 3) в герметичную емкость. Пробоотборник должен быть установлен перед тягопрерывателем. Перед отбором пробы емкость и система подсоединения емкости к пробоотборнику должны быть промыты 8—10-кратным объемом продуктов сгорания.

Индекс окиси углерода в процентах (по объему) следует определять по формуле:

$$\text{CO} = (\text{CO}_{\text{пр}} - \text{CO}_{\text{в}}) \cdot \frac{\text{O}_2_{\text{пом}}}{\text{O}_2_{\text{пом}} - \text{O}_2},$$

где  $\text{CO}_{\text{пр}}$  — объемная доля углерода в сухих продуктах сгорания по данным анализа пробы, %;

$\text{CO}_{\text{в}}$  — объемная доля окиси углерода в воздухе помещения, %;

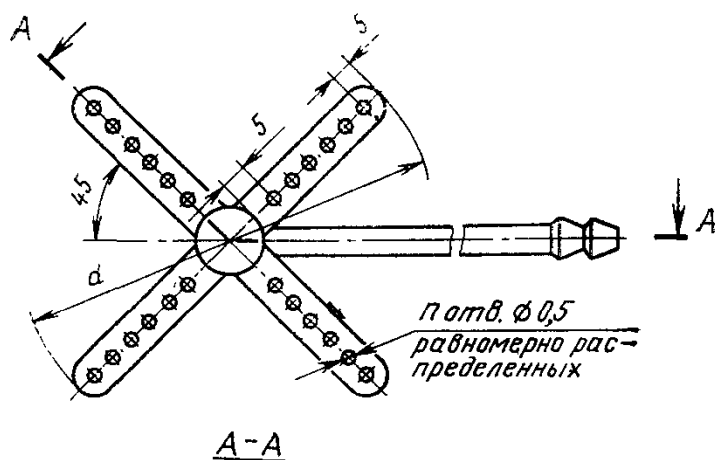
$\text{O}_2$  — объемная доля кислорода в продуктах сгорания по данным анализа пробы, %;

$\text{O}_2_{\text{пом}}$  — объемная доля кислорода в воздухе помещения, %.

4.3.5. Температура воды на выходе из аппарата (п. 1.7) должна быть проверена при номинальной тепловой мощности.

Расход воды, протекающей через аппарат, необходимо снижать до прекращения работы основной горелки или уменьшения величины ее пламени. Проверку следует проводить 5 раз в положениях, зафиксированных на рукоятке терморегулятора. За окон-

чательный результат следует принимать среднее арифметическое пяти измерений.



Черт. 3

Примечание. Диаметр  $d$  — на  $8 \pm 2$  мм меньше внутреннего диаметра патрубка аппарата. Число отверстий на каждой из четырех трубок при тепловой нагрузке до 9000 Вт равно 4; свыше 9000 Вт равно 6.

4.3.6. Температуру продуктов сгорания на выходе из аппарата (п. 1.8) следует определять на расстоянии 300 мм от тягопрерывателя при номинальном давлении газа, указанном в табл. 4.

4.3.7. Проверку аппарата на соответствие требованиям пп. 2.2—2.6; 2.12а; 2.13; 2.22 следует проводить визуально.

4.3.3—4.3.7. (Измененная редакция, Изм. № 1).

4.3.8. Проверку автоматики безопасности п. 2.7 необходимо проводить после того, как горелочное устройство проработает не менее 5 мин.

Время подачи газа к основной горелке следует определять от момента зажигания запальной горелки до момента воспламенения газа на основной горелке или срабатывания электромагнитного клапана.

Время прекращения подачи газа к аппарату при погасании пламени запальной горелки следует определять прекращением подачи газа на основную и запальную горелки. Не более чем через 60 с следует возобновить подачу, при этом поступление газа к основной и запальной горелкам не допускается.

При приемо-сдаточных испытаниях допускается проводить проверку посредством контроля времени срабатывания электромагнитного клапана после прекращения подачи газа на горелочное устройство.

Прекращение подачи газа к аппарату при отсутствии тяги в дымоходе следует проверять перекрытием дымохода. Через 60 с после перекрытия дымохода пламя горелочного устройства должно погаснуть. При перекрытии дымохода на 10 с пламя горелочного устройства не должно гаснуть.

Испытание следует проводить не менее 5 раз.

При приемо-сдаточных испытаниях допускается проводить проверку один раз.

4.3.9. Работоспособность аппарата при изменении разрежения в дымоходе от 1,96 до 29,4 Па (от 0,2 до 3 мм вод. ст.) (п. 2.8) следует проверять на номинальной тепловой нагрузке. Разрежение следует измерять на расстоянии 300 мм от тягопрерывателя. Отрыв пламени и ухудшение горения не допускаются.

4.3.10. Время воспламенения газа на основной горелке (п. 2.9) следует определять при работе аппарата на минимальном давлении.

4.3.11. Аппарат на соответствие требованиям п. 2.10 следует проверять при работе его на номинальном давлении газа.

4.3.12. Горелочное устройство на соответствие требованиям п. 2.11 следует проверять:

на просок пламени — при минимальном давлении газа;

на отрыв пламени и наличие коптящих языков — при максимальном давлении газа.

4.3.13. Срабатывание предохранительных устройств (п. 2.12) проверяют:

при заполненном водой резервуаре и избыточном давлении воды, равном 1,2-кратному номинальному избыточному давлению;

при частично заполненном резервуаре (на 60-70%) и повышении температуры в нем до  $(100 \pm 5)^\circ\text{C}$ .

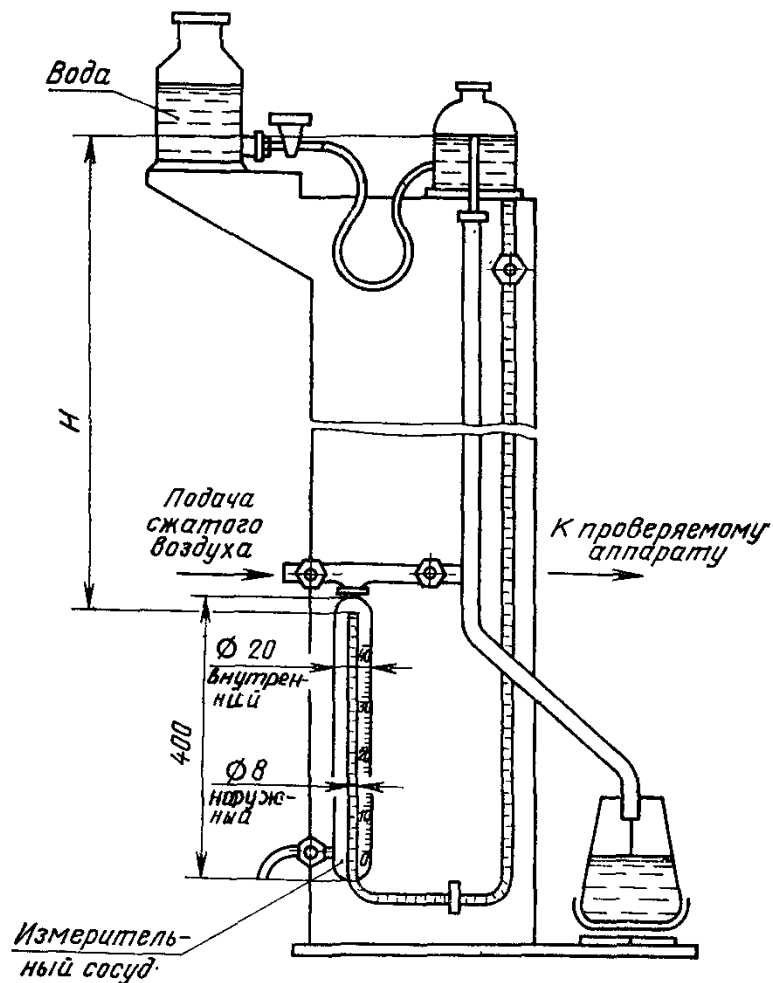
4.3.14. Прочность и плотность резервуара и деталей аппарата, соприкасающихся с водой, (п. 2.14) проверяют:

безнапорного — избыточным давлением воды, равным 150 кПа ( $1,5 \text{ кгс/см}^2$ ) в течение 5 мин. Течь, потения и остаточная деформация не допускаются;

напорного — избыточным давлением воды, равным 1,2-кратному номинальному избыточному давлению. Для этого закрывают кран

горячей воды, затем кран холодной воды и измеряют температуру воды. Через 5 мин после того, как температура воды станет одинаковой с температурой окружающей среды, измеряют давление воды. Измерение давления повторяют через 10 мин. После этого открывают кран горячей воды и после выдержки в течение 5 мин проверяют герметичность крана холодной воды. Если нет разницы в результатах двух измерений давления и кран холодной воды закрывается герметично, то резервуар считают выдержавшим испытание.

4.3.15. При периодических и типовых испытаниях проверку герметичности газопроводов, арматуры и мест их соединений (п. 2.15) следует проводить объемным методом при помощи прибора, схема которого приведена на черт. 4.



Черт. 4

При этом следует проверять:  
герметичность газовых коммуникаций при открытом клапане, открытом запорном устройстве, закрытых соплах основной и за-

пальной горелок и закрытом датчике тяги (при его наличии). Утечка воздуха при давлении 150 кПа ( $H=1470$  мм) не должна превышать 100 см<sup>3</sup>/ч. Допускается проверку производить до установки газовых коммуникаций на аппарат;

герметичность запорного устройства при открытом клапане и закрытом запорном устройстве. Утечка воздуха при давлении 150 кПа ( $H=1470$  мм) не должна превышать 70 см<sup>3</sup>/ч;

герметичность клапана безопасности при открытом запорном устройстве и закрытом клапане безопасности. Утечка газа Г 1 при давлении 1,5 кПа ( $H=147$  мм) и газа Г 2 при давлении 3,5 кПа ( $H=343$  мм) не должна превышать 100 см<sup>3</sup>/ч.

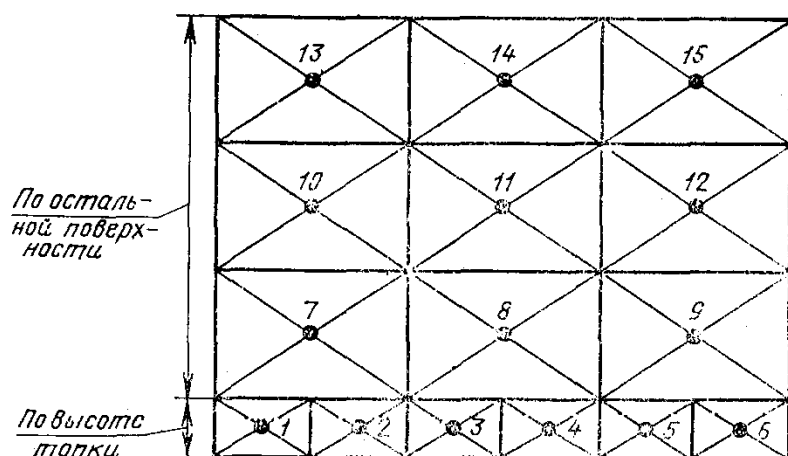
4.3.13—4.3.15. (Измененная редакция, Изм. № 1).

4.3.16. При приемо-сдаточных испытаниях герметичность (п. 2.15) должна проверяться воздухом давлением 10000 Па (1000 мм вод. ст.). Падение давления за 1 мин не должно превышать 20 Па (2 мм вод. ст.).

4.3.17. Температуру нагрева наружных поверхностей кожуха и ручек управления аппарата (пп. 2.16, 2.17) следует определять при номинальном давлении газа перед аппаратом и температуре воды на выходе  $85 \pm 5^\circ\text{C}$ .

Температура наружных поверхностей кожуха должна измеряться в точках, схема расположения которых приведены на черт. 5.

4.3.18 При приемо-сдаточных испытаниях наличие и качество покрытий следует проверять визуально.



Черт. 5

При периодических и типовых испытаниях проверку качества лакокрасочных покрытий наружных поверхностей аппарата (п. 2.18) следует проводить определением прочности пленки лака при ударе по ГОСТ 4765—73 и определением укрывистости по ГОСТ 8784—75.



4.3.19. Испытания аппаратов на транспортную тряску (п. 2.21) следует проводить на специальном стенде в течение 30 мин при средней перегрузке 2,4 g и 120 ударах в минуту.

Упакованный аппарат должен быть жестко закреплен на стенде.

После испытаний состояние упаковки следует проверять визуально.

Аппарат считается выдержавшим испытания, если после тряски не будет обнаружено механических повреждений, ослабления креплений.

Затем газопроводы аппарата, арматура и места их соединений должны быть проверены на герметичность.

4.3.20. Уровень звукового давления (п. 1.9) определяют по ГОСТ 12.1.027—80.

4.3.21. Время разогрева аппарата (п. 3 табл. 1) измеряют после перекрытия крана холодной воды.

Основная горелка должна работать при номинальной тепловой мощности такое время, за которое температура воды повышается с 20 до 70°C.

4.3.22. Скорость охлаждения воды в резервуаре (п. 4 табл. 1) измеряют от температуры 70°C после перекрытия крана холодной воды и отключения основной горелки аппарата.

4.3.23. Коэффициент теплоаккумуляции  $A$  в процентах (п. 1.5) определяют по формуле

$$A = \frac{V_{\text{п}}}{V_{\text{н}}} \cdot 100,$$

где  $V_{\text{п}}$  — полезный объем резервуара, л;  
 $V_{\text{н}}$  — номинальный объем резервуара, л.

Полезный объем резервуара определяют следующим образом:

расход воды, поступающей в аппарат, устанавливают таким, чтобы в резервуар за 1 мин поступало количество воды, равное 5% номинального объема резервуара. После установки требуемого расхода закрывают кран горячей воды и нагревают воду до температуры  $(75 \pm 5)^\circ\text{C}$ . После выдержки в течение 1 мин кран горячей воды открывают и измеряют температуру и количество вытекающей воды. Полезный объем резервуара равен количеству воды, вытекающей за время снижения температуры воды на  $(20 \pm 1)^\circ\text{C}$ .

При испытании безнапорного аппарата вместо крана горячей воды применяют вспомогательную закрывающую арматуру, монтируемую перед краном холодной воды.

4.3.20—4.3.23. (Введены дополнительно, Изм. № 1).

## 5. МАРКИРОВКА, УПАКОВКА, ТРАНСПОРТИРОВАНИЕ И ХРАНЕНИЕ

5.1. На каждом аппарате в месте, указанном на рабочих чертежах, должна быть прикреплена табличка по ГОСТ 12971—67, содержащая:

наименование или товарный знак предприятия-изготовителя;  
условное обозначение;

номинальное давление, Па, и теплоту сгорания газа, кДж/м<sup>3</sup>,  
на которые рассчитан аппарат;

тепловую мощность, Вт;

порядковый номер по системе нумерации предприятия-изготовителя;

год и месяц выпуска;

розничную цену;

государственный Знак качества по ГОСТ 1.9—67, для аппаратов, которым в установленном порядке присвоен государственный Знак качества.

5.2. Перед упаковыванием все обработанные и неокрашенные наружные детали аппарата и резьбовые концы штуцеров должны быть подвергнуты консервации по инструкции, разработанной в соответствии с ГОСТ 9.014—78, группы изделий П-4 для категорий условий хранения и транспортирования С.

Отверстия штуцеров должны быть защищены от засорения.

Срок действия консервации — 12 мес.

5.3. Каждый аппарат должен быть обернут двухслойной упаковочной бумагой по ГОСТ 8828—75 или парафинированной бумагой по ГОСТ 9569—79, обвязан шпагатом и упакован в дощатую обрешетку по рабочим чертежам, утвержденным в установленном порядке.

(Измененная редакция, Изм. № 1).

5.4. Руководство по эксплуатации аппарата должно быть вложено в пакет или завернуто в двухслойную упаковочную бумагу по ГОСТ 8828—75.

5.5. Хранение аппаратов — по группе условий хранения С ГОСТ 15150—69.

5.6. Транспортирование аппаратов в вертикальном положении — по группе условий хранения Ж2 ГОСТ 15150—69.

5.7. Маркировка транспортной тары по ГОСТ 14192—77 с нанесением манипуляционного знака, соответствующего надписи «Верх, не кантовать».

## 6. УКАЗАНИЯ ПО ЭКСПЛУАТАЦИИ

6.1. Аппараты следует устанавливать, соблюдая «Правила безопасности в газовом хозяйстве», утвержденные Госгортехнадзором СССР 28 октября 1969 г.

6.2. Техническое обслуживание, перевод аппаратов с одного вида газа на другой, устранение неисправностей должна производить организация, обслуживающая бытовые газовые приборы.

6.3. Лица, пользующиеся аппаратами, должны быть ознакомлены с руководством по эксплуатации.

## **7. ГАРАНТИИ ИЗГОТОВИТЕЛЯ**

7.1. Предприятие-изготовитель гарантирует соответствие аппаратов требованиям настоящего стандарта при соблюдении условий эксплуатации, транспортирования и хранения. Гарантийный срок эксплуатации аппаратов — 3 года со дня продажи через розничную сеть, а для вне рыночного потребления со дня получения потребителем.

**(Измененная редакция, Изм. № 1).**

7.2. Гарантийный срок эксплуатации аппаратов с Государственным Знаком качества — 3,5 года.

---

Редактор *В. С. Бабкина*  
Технический редактор *Э. В. Митяй*  
Корректор *М. М. Герасименко*

Сдано в наб. 10.01.85 Подп. в печ. 29.03.85 1,25 п. л. 1,25 усл. кр.-отт. 0,89 уч.-изд. л.  
Тираж 10.000 Цена 5 коп.

---

Ордена «Знак Почета» Издательство стандартов, 123840, Москва, ГСП,  
Новопресненский пер., д. 3.  
Вильнюсская типография Издательства стандартов, ул. Миндауго, 12/14. Зак. 546

---

## У. ИЗДЕЛИЯ КУЛЬТУРНО-БЫТОВОГО НАЗНАЧЕНИЯ

Группа У25

**Изменение № 2 ГОСТ 11032—80 Аппараты водонагревательные емкостные газовые бытовые. Технические условия**

Утверждено и введено в действие Постановлением Государственного комитета СССР по управлению качеством продукции и стандартам от 22.12.89 № 3981

Дата введения 01.07.90

Вводная часть. Второй, третий абзацы исключить.

Раздел 1. Наименование. Исключить слово: «Типы».

Пункт 1.6. Заменить слово: «Индекс» на «Содержание».

Пункт 1.9 изложить в новой редакции: «1.9. Корректированный уровень звуковой мощности аппарата, работающего на номинальном тепловом потоке, не должен превышать 40 дБА».

Пункт 2.1 после слова «требованиями» дополнить ссылкой: СТ СЭВ 4221—83.

*(Продолжение см. с. 304)*

303

---

*(Продолжение изменения к ГОСТ 11032—80)*

Раздел 2 дополнить пунктом — 2.1а: «2.1а. Аппараты следует изготавливать в климатическом исполнении УХЛ 4.2 по ГОСТ 15150—69».

Пункты 2.18, 2.19 изложить в новой редакции: «2.18. Детали аппарата, изготовленные из некоррозионно-стойких материалов, подвергающиеся при эксплуатации термическим, химическим или механическим воздействиям, должны иметь соответственно термически или химически стойкие, механически прочные защитные покрытия.

Материалы деталей или покрытий, имеющих непосредственный контакт с питьевой водой, должны быть разрешены Минздравом СССР.

2.19. Материалы, включая уплотнительные и смазочные, соприкасающиеся с газами, должны быть устойчивы к их воздействию».

Пункт 2.20 исключить.

Пункт 2.22. Исключить ссылку: ГОСТ 2.606—71.

Пункт 3.1 после слова «проводить» дополнить словом: «приемочные».

Раздел 3 дополнить пунктом — 3.1а: «3.1а. Приемочные испытания проводятся на соответствие всем требованиям настоящего стандарта, кроме п. 2.23».

Пункт 3.5 перед словом «Периодические» дополнить словом: «Приемочные».

Раздел 3 дополнить пунктом — 3.6: «3.6. Проверку п. 2.23 следует проводить не реже одного раза в пять лет».

*(Продолжение см. с. 305)*

Пункты 4.1, 4.2 изложить в новой редакции: «4.1. Условия проведения испытаний, погрешность средств измерения и контроля должны соответствовать СТ СЭВ 4221—83.

4.2. Состав и параметры испытательных газов, степень их чистоты должны соответствовать СТ СЭВ 4221—83.

Испытания аппаратов следует проводить на испытательных газах в соответствии с тем видом газа, на который изготовлен аппарат: прямо-сдаточные испытания — на природном газе по ГОСТ 5542—87 или сжиженном газе по ГОСТ 20448—80, приемочные, периодические и типовые — на газах, указанных в СТ СЭВ 4221—83. Допускается проведение периодических испытаний на газах G20 или G30 до 01.01.92».

Пункты 4.2.1, 4.2.4 исключить.

Пункт 4.3.1 изложить в новой редакции: «4.3.1. Определение коэффициента полезного действия аппаратов (п. 1.4) — по СТ СЭВ 4220—83».

Пункт 4.3.2. Формула для определения объема сухого газа. Эспликация. Параметр  $P_{\text{пар}}$ . Заменить слова: «водяных паров» на «насыщенного водяного пара»;

предпоследний абзац изложить в новой редакции: «Парциальное давление насыщенного водяного пара в газе следует принимать по таблице, приведенной в приложении».

Пункт 4.3.4 изложить в новой редакции: «4.3.4. Определение содержания окиси углерода в продуктах сгорания (п. 1.6) — по СТ СЭВ 4221—83.

Продукты сгорания следует отбирать пробоотборником, схема которого приведена на черт. 3».

Пункт 4.3.9. Заменить слова: «номинальной тепловой нагрузке» на «номинальном давлении газа».

Пункт 4.3.15. Чертеж 4. Заменить обозначение:  $H$  на 1500 пах; третий, четвертый абзацы. Заменить значение: 150 кПа ( $H$ -1470 мм) на 15 кПа; последний абзац. Исключить значения: ( $H$ -147 мм) и ( $H$ -343 мм).

Пункт 4.3.16. Заменить значения: 10000 Па (1000 мм вод. ст.) на 1000 мм вод. ст.; 20 Па (2 мм вод. ст.) на 2 мм вод. ст.

Пункты 4.3.18, 4.3.20 изложить в новой редакции: «4.3.18. Испытания защитных покрытий (п. 2.18) следует проводить:

на термическую стойкость — по ГОСТ 27037—86;

на химическую стойкость — обработкой раствором синтетического моющего средства, после чего покрытие не должно изменять своих декоративных и защитных свойств;

на механическую прочность — по ГОСТ 4765—73.

4.3.20. Корректированный уровень звуковой мощности (п. 1.9) определяют по ГОСТ 12.1.027—80. Допускается определять корректированный уровень звуковой мощности по ГОСТ 12.1.028—80 до 01.01.92».

Раздел 4 дополнить пунктами — 4.3.24, 4.3.25: «4.3.24. Проверку п. 2.19 проводят по сертификату на соответствующие материалы.

4.3.25. Проверку п. 2.23 проводят по результатам данных эксплуатации статистическим методом в соответствии с нормативно-технической документацией, утвержденной в установленном порядке».

Пункт 5.1. Последний абзац изложить в новой редакции: «государственный Знак качества, присвоенный в установленном Госстандартом СССР порядке, для аппаратов, выпускаемых по высшей категории качества».

Пункт 5.2. Первый абзац изложить в новой редакции: «Перед упаковыванием все наружные поверхности аппарата и резьбовые концы штуцеров должны быть подвергнуты консервации по варианту ВЗ-4 или ВЗ-8 согласно ГОСТ 9.014—78 группы изделий II—4».

Пункты 5.3, 5.6, 5.7 изложить в новой редакции: «5.3. Каждый аппарат должен быть обернут двухслойной упаковочной бумагой по ГОСТ 8828—75 или бумагой мешочной по ГОСТ 2228—81, обвязан шпагатом и упакован в деревянную штабелируемую обрешетку (тип 1—2 по ГОСТ 12028—86), изготовленную по рабочим чертежам, утвержденным в установленном порядке, или в ящик из гоф-

(Продолжение см. с. 306)

(Продолжение изменения к ГОСТ 11032—80)

рированного картона марок Т, П по ГОСТ 9142—84 с усилением жесткости ящика вспомогательными средствами-вкладышами. Допускается применение других упаковочных материалов, обеспечивающих сохранность аппаратов.

При отправке в районы Крайнего Севера и труднодоступные районы транспортная тара и упаковка должны соответствовать номеру группы 102 ГОСТ 15846—79.

5.6. Железнодорожным транспортом аппараты транспортируют в вертикальном положении в крытых вагонах или автомобильным транспортом в соответствии с правилами перевозки грузов, действующими на транспорте данного вида.

Вид отправки железнодорожным транспортом — повагонный, при максимальном использовании вместимости (грузоподъемности) транспортных средств.

Размещение и крепление груза при перевозке аппаратов по железной дороге должно соответствовать Техническим условиям погрузки и крепления грузов, утвержденным МПС.

5.7. Транспортная маркировка груза — по ГОСТ 14192—77 с нанесением манипуляционных знаков: «Осторожно, хрупкое», «Верх, не кантовать», «Бойтся сырости».

Пункт 6.1. Исключить слова: «28 октября 1969 г».

Пункт 7.1. Заменить слова: «3 года» на «3,5 года».

Пункт 7.2 исключить.

Стандарт дополнить приложением:

**ПРИЛОЖЕНИЕ**

*Обязательное*

**Зависимость парциального давления насыщенного водяного пара  
в газе от температуры газа**

Температура газа, °С	Парциальное давле- ние насыщенного во- дяного пара в газе, Па	Температура газа, °С	Парциальное давле- ние насыщенного во- дяного пара в газе, Па
10	1227	26	3360
11	1311	27	3564
12	1402	28	3779
13	1497	29	4004
14	1597	30	4242
15	1704	31	4491
16	1817	32	4754
17	1936	33	5029
18	2062	34	5318
19	2196	35	5622
20	2337	36	5940
21	2486	37	6274
22	2642	38	6624
23	2808	39	6991
24	2982	40	7375
25	3166		

(ИУС № 4 1990 г.)