

Земели
11101-93



ГОСУДАРСТВЕННЫЙ СТАНДАРТ
СОЮЗА ССР

СТВОЛ ВОЗДУШНО-ПЕННЫЙ

ТЕХНИЧЕСКИЕ УСЛОВИЯ

ГОСТ 11101—73

Издание официальное

ГОСУДАРСТВЕННЫЙ КОМИТЕТ СССР ПО СТАНДАРТАМ

Москва

зам. 1101-73 (ур. 97) *Отм. ур. 95*
СТВОЛ ВОЗДУШНО-ПЕННЫЙ
ГОСТ

Технические условия

1101-73*

Air-foam nozzle
 Specifications

Взамен
 ГОСТ 11101-64

Утвержден Постановлением Государственного комитета стандартов Совета Министров СССР от 15 июня 1973 г. № 1435. Срок введения установлен

с 01.01.75

Проверен в 1985 г. Постановлением Госстандарта от 30.01.86 № 241 срок действия продлен

до 01.01.90

Несоблюдение стандарта преследуется по закону

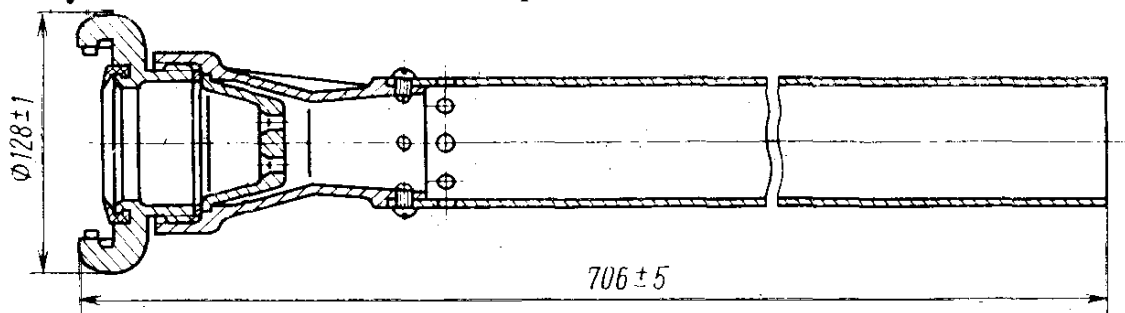
Настоящий стандарт распространяется на воздушно-пенный ствол, предназначенный для получения воздушно-механической пены из водного раствора пенообразователя, формирования и направления ее струи при тушении пожара.

Стандарт не распространяется на воздушно-пенные стволы, предназначенные для работы на морской воде.

(Измененная редакция, Изм. № 3, 4).

1. ОСНОВНЫЕ ПАРАМЕТРЫ И РАЗМЕРЫ

1.1. Основные параметры и размеры ствола должны соответствовать указанным ниже и на чертеже.



Примечание. Чертеж не определяет конструкцию ствола.

Издание официальное

Перепечатка воспрещена

★
 * Переиздание (март 1986 г.) с Изменениями № 1, 2, 3, 4, утвержденными в ноябре 1975 г., марте 1980 г., июле 1983 г., январе 1986 г. (ИУС 1-76, 5-80, 11-83, 5-86).

© Издательство стандартов, 1986

Рабочее давление перед стволом, МПа (кгс/см ²)	0,4—0,6 (≈ 4—6)
Кратность пены на выходе ствола, не менее	7
Расход 4—6%-ного раствора пенообразователя ПО-1 (ГОСТ 6948—81), л/с	5—6
Дальность пенной струи (по крайним каплям) при давлении перед стволом $P=0,6$ МПа (≈ 6 кгс/см ²), м, не менее	28
Масса, кг, не более	1,27
Удельная масса при установленном полном сро- ке службы $T_{сл.у}$, кг·л ⁻¹ ·с, не более	0,25.

Примечания:

1. Под кратностью пены следует считать отношение объема пены, полученной на выходе из ствола, к объему исходного раствора.

Величина кратности пены указана при использовании пенообразователя ПО-1 по ГОСТ 6948—81.

2. Удельная масса — отношение массы к расходу пенообразователя при установленном полном сроке службы $T_{сл.у}$ — 8 лет.

Пример условного обозначения ствола воздушно-пенного исполнения У:

Ствол СВП У ГОСТ 11101—73

То же, исполнение ХЛ:

Ствол СВП ХЛ ГОСТ 11101—73.

(Измененная редакция, Изм. № 1, 2, 3, 4).

2. ТЕХНИЧЕСКИЕ ТРЕБОВАНИЯ

2.1а. Воздушно-пенные стволы должны изготавливаться в соответствии с требованиями настоящего стандарта по рабочим чертежам, утвержденным в установленном порядке.

(Введен дополнительно, Изм. № 1).

2.1б. Собранный ствол (без трубы) должен выдерживать гидравлическое давление 0,9 МПа (9 кгс/см²) в течение 1 мин.

Не допускается просачивание воды через стенки сопла и в местах соединений.

(Введен дополнительно, Изм. № 2).

2.1. Литые детали ствола должны изготавливаться из алюминиевого сплава АК7 (АЛ-9В) или АЛ-9 по ГОСТ 2685—75.

По согласованию с заказчиком допускается изготавливать литые детали из других материалов, по механическим и антикоррозионным свойствам не уступающих указанным. При этом масса ствола не должна превышать указанной в п. 1.1.

2.2. Поверхности литых деталей не должны иметь трещин, посторонних включений и других дефектов, снижающих прочность и ухудшающих внешний вид изделия. Заливы, наросты, литники

и прибыли должны быть зачищены заподлицо с поверхностью отливок.

На поверхностях литых деталей не допускаются раковины, длина которых превышает 3 мм и глубина 25% от толщины стенки детали.

2.1, 2.2. (Измененная редакция, Изм. № 1).

2.3. Метрическая резьба — по ГОСТ 24705—81, с полем допуска 7H по ГОСТ 16093—81.

Трубная цилиндрическая резьба — по ГОСТ 6357—81, класс В. (Измененная редакция, Изм. № 1).

2.4. Стволы должны быть укомплектованы соединительными головками D_y 70 мм по ГОСТ 2217—76.

(Измененная редакция, Изм. № 2).

2.5. Номенклатура показателей надежности:

установленный полный срок службы $T_{сл.у}$, лет	8
срок сохраняемости $T_{с.у}$, лет	1
установленная безотказная наработка T_y , циклы	300.

Циклом следует считать подачу раствора пенообразователя через ствол с постепенным повышением давления до 0,6 МПа (6 кгс/см²) с последующим уменьшением до нуля. Время выдержки при наибольшем давлении (60 ± 10) с.

Допускается проводить проверку установленной безотказной наработки на воде.

(Измененная редакция, Изм. № 4).

3. ПРАВИЛА ПРИЕМКИ

3.1. Для проверки соответствия стволов требованиям настоящего стандарта предприятие-изготовитель должно проводить приемо-сдаточные, периодические и испытания на надежность.

3.2. При приемо-сдаточных испытаниях проверяют:

соответствие каждого ствола требованиям пп. 2.1б; 2.2; 2.4; 5.1; 5.4; по п. 1.1 (в части габаритных размеров и массы) 3% стволов от партии, равной их сменному выпуску, но не менее 3 шт. Если при приемо-сдаточных испытаниях хотя бы один из параметров ствола не будет соответствовать требованиям настоящего стандарта, то проводят повторные испытания удвоенного количества стволов.

Результаты выборочной проверки распространяются на всю партию.

3.3. Периодические испытания проводят 1 раз в год на соответствие требованиям пп. 1.1; 2.1а; 2.1; 2.3; 5.2; 5.3.

Испытаниям следует подвергать стволы, прошедшие приемо-сдаточные испытания в количестве 0,5% от партии, равной месячному выпуску, но не менее 3 шт.

3.1—3.3. (Измененная редакция, Изм. № 1, 2).

3.4. (Исключен, Изм. № 4).

3.5. Если при периодических испытаниях хотя бы один из параметров ствола не будет соответствовать требованиям настоящего стандарта, то проводят повторные испытания удвоенного количества стволов.

Результаты повторных испытаний являются окончательными.

(Введен дополнительно, Изм. № 2).

3.6. Испытания на надежность следует проводить не реже раза в два года. Испытаниям подвергают один ствол, отобранный методом случайного отбора из числа прошедших приемо-сдаточные испытания.

(Измененная редакция, Изм. № 4).

4. МЕТОДЫ ИСПЫТАНИЙ

4.1. Проверку прочности, плотности материала и герметичности соединений стволов (п. 2.1б) проводят гидравлическим давлением, значение которого указано в п. 2.1б, создаваемым перед стволом на испытательном стенде.

При этом отверстия сопла должны быть заглушены, а входное отверстие корпуса открыто.

(Измененная редакция, Изм. № 2).

4.2. Проверку стволов на соответствие пп. 2.2; 2.4; 5.1; 5.2 (в части упаковки), 5.3; 5.4 следует проводить визуально.

4.3. Линейные размеры ствола (пп. 1.1, 2.2) следует проверять линейкой по ГОСТ 427—75 с ценой деления 1 мм, штангенциркулем по ГОСТ 166—80 с точностью измерения 0,1 мм.

4.2, 4.3. (Измененная редакция, Изм. № 4).

4.4. Проверка трубных и метрических резьб (п. 2.3) должна проводиться резьбовыми калибрами по ГОСТ 18929—73, ГОСТ 18930—73 и ГОСТ 17758—72.

(Введен дополнительно, Изм. № 2).

4.5. Проверку установленного срока службы следует проводить обработкой данных, полученных в условиях эксплуатации, путем сбора информации в соответствии с требованиями ГОСТ 16468—79.

Проверку установленной безотказной наработки и установленного срока сохраняемости следует проводить на специальном стенде после хранения стволов в условиях завода-изготовителя сроком 1 г.

Критерием предельного состояния следует считать снижение кратности пены, несоответствие требованиям п. 1.1 (в части дальности пенной струи), требованиям п. 2.1б.

(Измененная редакция, Изм. № 4).

4.6. Массу ствола (п. 1.1) следует проверять на весах по ГОСТ 23676—79 с ценой деления 0,005 кг и пределом взвешива-

ния 10 кг, массу брутто ящика — на весах по ГОСТ 14004—68 с ценой деления 0,2 кг.

4.7. Расход раствора пенообразователя следует проверять при давлении перед стволом $0,5^{+0,05}$ МПа ($5^{+0,5}$ кгс/см²) с точностью до $0,1$ л/с⁻¹. Допускается проводить испытания на воде.

4.8. Кратность пены на выходе (K) из ствола следует проверять при давлениях $0,4^{+0,01}$ и $0,6_{-0,01}$ МПа ($4^{+0,1}$ и $6_{-0,1}$ кгс/см²) весовым способом по формуле

$$K = \frac{W \cdot \gamma}{Q_2 - Q_1},$$

где γ — удельный вес раствора пенообразователя, кг/м³;

W — объем бака, принимаемый равным 0,3—0,5 м³;

Q_1 — масса пустого бака, кг;

Q_2 — масса бака, заполненная пеной, кг.

4.9. Дальность пенной струи следует проверять при установке ствола под углом 30° к горизонту.

4.6—4.9. (Введены дополнительно, Изм. № 4).

5. МАРКИРОВКА, УПАКОВКА, ТРАНСПОРТИРОВАНИЕ И ХРАНЕНИЕ

5.1. На каждом стволе, в месте, указанном на чертеже, должна быть нанесена маркировка, содержащая:

товарный знак предприятия-изготовителя;

условное обозначение ствола (буквенно-цифровой индекс с указанием исполнения изделия и обозначения настоящего стандарта);

год и месяц выпуска;

обозначение настоящего стандарта.

Маркировка должна сохраняться в течение всего срока эксплуатации ствола.

(Измененная редакция, Изм. № 1).

5.2. Стволы должны быть упакованы в деревянные решетчатые ящики по ГОСТ 2991—85.

Масса брутто не должна превышать 80 кг. Допускается транспортировать стволы в контейнерах без упаковки при условии предохранения их от повреждений. Упаковка стволов при транспортировании их в районы Крайнего Севера и отдаленные районы СССР по ГОСТ 15846—79. Маркировка ящиков — по ГОСТ 14192—77.

5.3. Консервация — по ГОСТ 9.014—78. Срок консервации — 1 год.

По согласованию с потребителем допускается транспортирование воздушно-пенных стволов без консервации.

(Измененная редакция, Изм. № 1).

5.4. Каждый ствол должен сопровождаться паспортом, объединенным с техническим описанием и инструкцией по эксплуатации в соответствии с ГОСТ 2.601—68.

Сопроводительная документация должна быть предохранена от механических повреждений и воздействия атмосферных осадков.

5.5. Транспортирование стволов допускается транспортом любого вида с соблюдением правил перевозок грузов, действующих на транспорте конкретного вида.

Транспортирование стволов автомобильным транспортом производится без упаковывания в ящики с предохранением их от механических повреждений.

При транспортировании стволов совместно с другими изделиями не допускается перемещение их внутри ящика или контейнера.
(Измененная редакция, Изм. № 3).

6. ГАРАНТИИ ИЗГОТОВИТЕЛЯ

6.1. Изготовитель должен гарантировать соответствие ствола требованиям настоящего стандарта при соблюдении потребителем условий эксплуатации и хранения.

Гарантийный срок воздушно-пенных стволов — 36 мес со дня ввода их в эксплуатацию.

(Измененная редакция, Изм. № 1),

7. ТРЕБОВАНИЯ БЕЗОПАСНОСТИ

7.1. Запрещается применять стволы для тушения пожаров электроустановок, аппаратуры, машин, агрегатов, проводов и кабелей, находящихся под электрическим напряжением.

7.2. Запрещается использовать стволы в местах, где могут быть оголенные электрические провода или кабели, находящиеся под напряжением, а также у открытых линий электропередач, расположенных в радиусе действия струи.

(Измененная редакция, Изм. № 4).

7.3. Не допускается применять стволы для полива мест, где могут находиться люди.

Редактор *В. Н. Шалаева*
Технический редактор *Э. В. Митяй*
Корректор *Л. В. Сницарчук*

Сдано в наб. 21.07.86 Подп. в печ. 26.09.86 0,5 усл. п. л. 0,5 усл. кр.-отт. 0,40 уч.-изд. л.
Тираж 4000 Цена 3 коп.

Ордена «Знак Почета» Издательство стандартов, 123840, Москва, ГСП,
Новопресненский пер., д. 3.
Вильнюсская типография Издательства стандартов, ул. Миндауго, 12/14. Зак. 4196.