

НИКЕЛЬ

МЕТОДЫ ОПРЕДЕЛЕНИЯ СЕРЫ

Издание официальное

МЕЖГОСУДАРСТВЕННЫЙ СТАНДАРТ

НИКЕЛЬ

Методы определения серы

Nickel. Methods for the determination of sulphur

ГОСТ
13047.3—81*Взамен
ГОСТ 13047.3—67

ОКСТУ 1709

Постановлением Государственного комитета СССР по стандартам от 21 декабря 1981 г. № 5514 срок действия установлен

с 01.01.82

Ограничение срока действия снято по протоколу № 3—93 Межгосударственного Совета по стандартизации, метрологии и сертификации (ИУС 5-6—93)

Настоящий стандарт устанавливает нефелометрический метод определения серы при массовой доле ее в никеле от 0,0004 до 0,005 % и титриметрический метод при массовой доле ее от 0,002 до 0,05 % и фотометрический метод при массовой доле ее от 0,001 до 0,015 %.

Стандарт полностью соответствует СТ СЭВ 3909—82.

(Измененная редакция, Изм. № 1).

1. ОБЩИЕ ТРЕБОВАНИЯ

1.1. Общие требования к методам анализа — по ГОСТ 13047.1—81.
(Измененная редакция, Изм. № 1).

2. МЕТОД НЕФЕЛОМЕТРИЧЕСКИЙ

2.1. Сущность метода

Метод основан на растворении никеля в соляной кислоте, переведении сульфат-иона в сульфид-ион, отгонке сероводорода и нефелометрическом определении серы по реакции образования сульфида свинца.

Измерение оптической плотности коллоидного раствора сульфида свинца производят при длине волны 400 нм.

2.2. Аппаратура, реактивы и растворы

Фотоэлектроколориметр или спектрофотометр со всеми принадлежностями.

Прибор из стекла или кварца для отгонки сероводорода (черт. 1).

Издание официальное

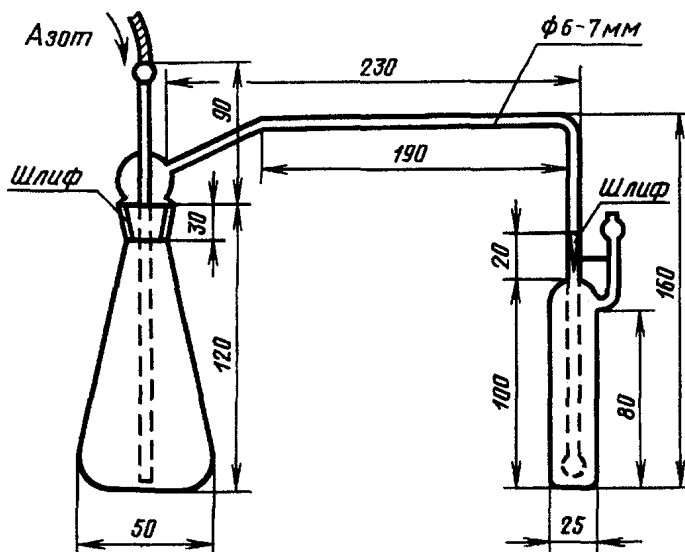
Перепечатка воспрещена

★

* Переиздание (июль 1999 г.) с Изменениями № 1, 2, утвержденными в октябре 1983 г., июле 1986 г.
(ИУС 1—84, 10—86)

© Издательство стандартов, 1981
© ИПК Издательство стандартов, 1999

Прибор для отгонки сероводорода



Черт. 1

Кислота азотная особой чистоты по ГОСТ 11125—84, перегнанная и раствор 1:1.

Кислота соляная особой чистоты по ГОСТ 14261—77, растворы 1:1 и 1:10.

Кислота йодистоводородная, раствор 450 г/дм³.

Кислота лимонная по ГОСТ 3652—69.

Смесь кислот азотной и соляной, взятых в отношении 1:3, свежеприготовленная.

Аммиак водный по ГОСТ 3760—79, перегнаный, раствор 80 г/дм³.

Барий хлористый по ГОСТ 4108—72, раствор 100 г/дм³.

Натрий хлористый по ГОСТ 4233—77, раствор 10 г/дм³.

Натрий фосфорноватистокислый по ГОСТ 200—76 (гипофосфит натрия).

Восстановительная смесь: в колбу вместимостью 2 дм³ помещают 240 г гипофосфита натрия, приливают 400 см³ раствора соляной кислоты 1:1 и 800 см³ йодистоводородной кислоты. Полученный раствор кипятят под током азота, выпаривая до объема 750 см³. Раствор хранят в склянке из темного стекла.

Свинец азотнокислый по ГОСТ 4236—77.

Раствор цитрата свинца: 5,0 г азотнокислого свинца растворяют в 50 см³ воды, объем раствора доводят водой до 100 см³, добавляют 20 г лимонной кислоты и нагревают до растворения. Для работы применяют только прозрачный раствор. При образовании осадка его отделяют декантацией.

Платина четыреххлористая; раствор готовят из платины металлической по ГОСТ 14837—79: 0,1 г платины растворяют при нагревании в нескольких кубических сантиметрах смеси азотной и соляной кислот 1:3 и упаривают досуха. Добавляют 5 см³ соляной кислоты, 0,1 г хлористого натрия и снова выпаривают досуха. Обработку с добавлением соляной кислоты повторяют 4—5 раз. Сухой остаток растворяют в 20 см³ раствора соляной кислоты 1:1, раствор переводят в мерную колбу вместимостью 100 см³, разбавляют водой до метки. Перед использованием пипеткой отбирают 4 см³ раствора четыреххлористой платины, переносят в мерную колбу вместимостью 100 см³ и доливают до метки раствором соляной кислоты 1:10.

1 см³ раствора содержит 0,04 мг платины.

Серебро азотнокислое по ГОСТ 1277—75.

Азот газообразный в баллонах по ГОСТ 9293—74.

Стандартные растворы серы.

Раствор А: 1,1090 г сернокислого натрия, предварительно высушенного при температуре 105 °С, растворяют в воде и переводят раствор в мерную колбу вместимостью 250 см³, доводят объем до метки водой и перемешивают.

1 см³ раствора содержит примерно 1 мг серы.

Точную массовую концентрацию раствора А устанавливают гравиметрическим методом. Для этого 25 см³ полученного раствора помещают в стакан вместимостью 400 см³, прибавляют 15 см³ раствора соляной кислоты 1:1, 100—150 см³ воды, нагревают раствор до кипения и тонкой струей

при энергичном перемешивании добавляют 20 см³ горячего раствора хлористого бария. Раствор доводят до кипения и оставляют на 2—3 ч или на ночь для укрупнения осадка сернокислого бария.

Осадок фильтруют через плотный беззольный фильтр (синяя или зеленая лента), количественно переносят осадок на фильтр. Фильтр с осадком промывают 3—4 раза горячей водой до исчезновения следов хлор-иона в промывных водах (проба с азотнокислым серебром). Фильтр с осадком помещают во взвешенный фарфоровый тигель, сушат, озоляют и прокаливают в муфельной печи при 700 °С до постоянной массы.

Массовую концентрацию серы (С) в г/см³ вычисляют по формуле

$$C = \frac{(m - m_1) \cdot 0,1373}{V},$$

где m — масса осадка сульфата бария, найденная в аликвотной части раствора, г;

m_1 — масса осадка контрольного опыта, г;

V — объем аликвотной части раствора А, см³;

0,1373 — коэффициент пересчета массы сернокислого бария на серу.

Раствор Б готовят разведением раствора А в 100 раз водой.

2.1, 2.2. (Измененная редакция, Изм. № 1).

2.3. Подготовка к анализу

Для очистки аппаратуры в реакционную колбу прибора наливают 5 см³ раствора соляной кислоты 1:1 и 20 см³ восстановительной смеси, присоединяют колбу через соединительную трубку к приемнику, в который предварительно наливают 15 см³ раствора аммиака. Приемник погружают в стакан с измельченным льдом.

Проверяют герметичность прибора, пропуская ток азота. Если скорость тока азота в реакционной колбе и в приемнике одинакова, то прибор герметичен.

Реакционную колбу помещают на плитку с закрытой спиралью и в токе азота (1—2 пузырька в секунду) ведут отгонку до появления белых паров из отводной трубки приемника.

2.4. Проведение анализа

2.4.1. Навеску никеля по ГОСТ 849—97 массой 2 г при массовой доле серы 0,0005—0,0008 % и 1 г при массовой доле серы 0,0008—0,005 % растворяют в колбе с узким горлом вместимостью 100 см³ в 25 см³ раствора соляной кислоты 1:1 и 1,0 см³ раствора четыреххлористой платины при умеренном нагревании и осторожном перемешивании. Одновременно проводят контрольный опыт через весь ход анализа.

После растворения навески раствор упаривают до объема около 10 см³, охлаждают и закрывают колбу пробкой. После подготовки прибора к анализу (см. п. 2.3) раствор помещают в реакционную колбу прибора, ополаскивают колбу, в которой велось разложение, 10 см³ восстановительной смеси и приливают еще 10 см³ восстановительной смеси. Колбу тотчас присоединяют к приемнику, в который предварительно было налито 15 см³ раствора аммиака. Приемник погружают в стакан с измельченным льдом и пропускают через прибор ток азота со скоростью 1—2 пузырька в секунду в течение 5 мин для вытеснения воздуха из всей системы.

При определении серы в никелевом порошке по ГОСТ 9722—97 растворение ведут в реакционной колбе прибора. Для этого навеску порошка никеля массой 1 г помещают в реакционную колбу прибора, приливают смесь из 15 см³ соляной кислоты 1:1, 1 см³ раствора четыреххлористой платины, 15 см³ восстановительной смеси и реакционную колбу сразу присоединяют к приемнику, в который предварительно было налито 15 см³ раствора аммиака, и далее поступают, как указано выше.

Проверяют герметичность прибора, как указано в п. 2.3 и, не прекращая подачи азота, помещают реакционную колбу на горячую электроплитку с закрытой спиралью и проводят отгонку сероводорода при кипячении раствора.

При определении серы в никелевом порошке нагревание реакционной колбы ведут до растворения основной массы навески, не доводя раствор до кипения, затем повышают температуру и проводят отгонку сероводорода при кипячении раствора.

Отгонку ведут 5—6 мин после появления белых паров, выходящих из отводной трубки приемника. По истечении указанного времени реакционную колбу снимают с электроплитки, отсоединяют приемник и быстро переливают в аммиачный раствор в градуированный цилиндр вместимостью 50 см³ с притертой пробкой. Туда же приливают 2 см³ цитрата свинца, доводят объем раствором аммиака до 50 см³, тщательно перемешивают и измеряют оптическую плотность раствора не позднее, чем через 15 мин с момента добавления цитрата свинца при длине волны около 400 нм в кювете с толщиной поглощающего свет слоя 50 мм.

В качестве раствора сравнения используют воду.

Из величины оптической плотности анализируемого раствора вычитают усредненное значение

оптической плотности раствора контрольного опыта и находят массовую концентрацию серы по градуировочному графику.

(Измененная редакция, Изм. № 1, 2).

2.4.2. Построение градуировочного графика

В реакционную колбу прибора вводят последовательно 0; 0,5; 1,0; 2,0; 3,0; 4,0 и 5,0 см³ стандартного раствора Б, добавляют 5 см³ соляной кислоты и 20 см³ восстановительной смеси. Далее поступают, как указано в п. 2.4.1.

Из величин оптической плотности стандартных растворов вычитают значение оптической плотности раствора, не содержащего серу, и строят градуировочный график.

2.5. Обработка результатов

2.5.1. Массовую долю серы (X) в процентах вычисляют по формуле

$$X = \frac{(m_1 - m_2) \cdot 100}{m},$$

где m_1 — масса серы в анализируемом растворе, найденная по градуировочному графику, г;

m_2 — масса серы в растворе контрольного опыта, найденная по градуировочному графику, г;

m — масса навески никеля, г.

2.5.2. Абсолютные допускаемые расхождения результатов параллельных определений не должны превышать значений, указанных в табл. 1.

Таблица 1

Массовая доля серы, %	Абсолютное допускаемое расхождение, %
От 0,0004 до 0,0008	0,0003
Св. 0,0008 » 0,0012	0,0005
» 0,0012 » 0,002	0,0008
» 0,002 » 0,005	0,001

2.6. Контроль точности результатов анализа осуществляют методом добавок, используя аликвотные части стандартных растворов серы, приготовленных по п. 2.2 или по ГСО.

(Введен дополнительно, Изм. № 2).

3. МЕТОД ТИТРИМЕТРИЧЕСКИЙ

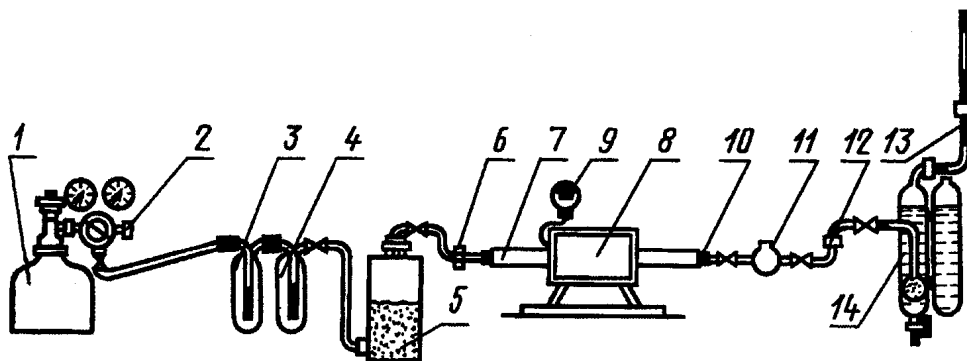
3.1. Сущность метода

Метод основан на сжигании навески металла в токе кислорода при 1350—1400 °С, поглощении образовавшегося сернистого ангидрида водой и титровании его раствором йода в присутствии индикатора крахмала.

3.2. Аппаратура, реактивы и растворы

Установка для определения серы (черт. 2).

Установка для определения серы



Черт. 2

Установка состоит из следующих элементов: баллона с кислородом 1, снабженного редукционным вентилем 2 для регулирования скорости поступления кислорода в печь; склянки Тищенко или Дрекслея 3, содержащей раствор марганцовокислого калия в растворе гидроксида калия; поглотительной склянки 4 любой конструкции, содержащей концентрированную серную кислоту; склянки 5 для осушения кислорода, содержащей хлористый кальций; трехходового крана 6 для регулирования скорости пропускания кислорода; фарфоровой трубки 7 марки «Пиролан» длиной 650—750 мм и внутренним диаметром 18—22 мм. Концы трубки, выходящие из печи, должны быть длиной не менее 100 мм. Перед началом работы трубка должна быть прокалена в токе кислорода при 1350—1400 °С и проверена на герметичность; трубчатой печи 8 с силитовыми нагревателями, обеспечивающими нагрев до 1350—1400 °С; терморегулятора 9 для регулирования и поддержания необходимой температуры в печи с термопарой и гальванометром; медных муфточек (холодильников) 10 для охлаждения концов фарфоровой трубки; пылеуловителя 11, наполненного стеклянной ватой, двухходового крана 12; бюретки 13 вместимостью 5 см³; абсорбционного аппарата 14, схема которого приведена на черт. 3, состоящего из двух равных сосудов, соединенных стеклянными перемычками. Левый сосуд является абсорбционным, в нижней его части имеется кран для слива оттитрованной поглотительной жидкости по окончании анализа.

Лодочки фарфоровые неглазурованные № 2 по ГОСТ 9147—80. Перед применением лодочки прокаливают в токе кислорода при 1250—1300 °С.

Трубки эластичные резиновые с внутренним диаметром 5—6 мм.

Допускается использование других приборов, обеспечивающих требуемую точность анализа.

Кислород газообразный технический и медицинский по ГОСТ 5583—78.

Калий йодистый по ГОСТ 4232—74, раствор 500 г/дм³.

Йод по ГОСТ 4159—79, 0,01 М раствор йода: 0,1270 г кристаллического йода растворяют в 50 см³ раствора йодистого калия и разбавляют водой до 1 л. Раствор сохраняют в склянке из темного стекла.

Для установления титра раствора йода сжигают навеску стандартного образца никеля, стали или железа, содержащую от 200 до 300 мкг серы. Двуокись серы поглощают водой и полученный раствор сернистой кислоты немедленно титруют раствором йода в присутствии крахмала.

Массовую концентрацию раствора йода (С) в г/см³ вычисляют по формуле

$$C = \frac{m}{V},$$

где *m* — масса серы в навеске стандартного образца, г;

V — объем раствора йода, израсходованный на титрование, см³.

Калий марганцовокислый по ГОСТ 20490—75, раствор 40 г/дм³.

Калия гидроксид по ГОСТ 24363—80, раствор 500 г/дм³.

Кальций хлористый обезвоженный, в кусках.

Кислота серная по ГОСТ 4204—77.

Крахмал растворимый по ГОСТ 10163—76, раствор 10 г/дм³, содержащий 1—2 капли раствора йода, свежеприготовленный.

Плавление: медь по ГОСТ 859—78.

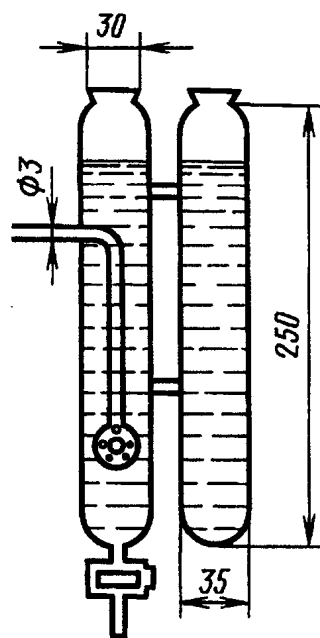
Стандартные образцы никеля, стали или железа с известным содержанием серы.

3.3. Подготовка к анализу

Все элементы установки соединяют друг с другом встык при помощи резиновых трубок, печь нагревают до 1350—1400 °С, предварительно пустив ток водопроводной воды в муфточки для охлаждения пробок. Проверяют установку на герметичность, для этого открывают трехходовой кран 6 (см. черт. 2) на воздух, осторожно открывают вентиль и пропускают кислород, расходуя 20—30 пузырьков в 1 мин. Переключают кран 6 так, чтобы кислород поступал в печь, и закрывают кран 12. Через 2—3 мин должно прекратиться выделение пузырьков в очистительных склянках 3 и 4. Выжидают еще 5—7 мин и, если пузырьки больше не выделяются, установку считают герметичной.

Затем проверяют трубку на наличие летучих восстановительных веществ. Для этого в оба сосуда

Абсорбционный аппарат



Черт. 3

поглотительного аппарата наливают по 50 см³ воды и 5 см³ раствора крахмала, добавляют из бюретки в оба сосуда несколько капель раствора йода до появления голубой окраски, нагревают печь до 1350—1400 °С и пропускают быстрый ток кислорода 20—30 пузырьков в 1 с. Если через 4—5 мин окраска раствора в поглотительном сосуде исчезнет, то это указывает на выделение из трубки восстановительных газообразных веществ, реагирующих с йодом. В этом случае, не прекращая тока кислорода, приливают к раствору в левом сосуде еще несколько капель раствора йода до тех пор, пока голубая окраска в растворе останется неизменной и одинаковой по интенсивности с окраской раствора в правом сосуде.

3.2, 3.3. (Измененная редакция, Изм. № 1, 2).

3.3.1. Проведение анализа

Навеску никеля массой 1 г помещают в фарфоровую лодочку и покрывают 1,0 г плавня.

Вынимают пробку из трубки (со стороны баллона с кислородом) и при помощи длинного проволочного крючка вводят лодочку с навеской в наиболее нагретую зону трубки. Трубку немедленно закрывают пробкой и производят сжигание пробы.

Когда поступающие из печи в поглотительный сосуд газы начинают обесцвечивать раствор йода в нижней части сосуда, приливают раствор йода с такой скоростью, чтобы голубая окраска раствора не исчезла во время сжигания.

Раствор йода приливают до тех пор, пока окраска в левом сосуде станет одинаковой по интенсивности с окраской в правом сосуде. После этого пропускают кислород еще в течение 1 мин и, если окраска раствора не исчезнет, сжигание считают законченным.

(Измененная редакция, Изм. № 1).

3.4. Обработка результатов

3.4.1. Массовую долю серы (X) в процентах вычисляют по формуле

$$X = \frac{(V - V_1) \cdot C \cdot 100}{m},$$

где V — объем раствора йода, израсходованный на титрование навески, см³;

V_1 — объем раствора йода, израсходованный на титрование раствора контрольного опыта, см³;

C — массовая концентрация раствора йода по сере, г/см³ на 1 см³ раствора;

m — масса навески никеля, г.

(Измененная редакция, Изм. № 1, 2).

3.4.2. Абсолютные допускаемые расхождения результатов параллельных определений не должны превышать значений, указанных в табл. 2.

Таблица 2

Массовая доля серы, %	Абсолютное допускаемое расхождение, %
От 0,002 до 0,005	0,001
Св. 0,005 » 0,015	0,002
» 0,015 » 0,025	0,004
» 0,025 » 0,05	0,006

3.5. Контроль точности результатов анализа осуществляют по ГСО.

(Введен дополнительно, Изм. № 2).

4. МЕТОД ФОТОМЕТРИЧЕСКИЙ

4.1. Сущность метода

Метод основан на сжигании навески никеля в потоке кислорода при температуре от 1350 до 1400 °С, поглощении образующейся двуокиси серы слабым щелочным раствором астразонового розового и измерении оптической плотности раствора при длине волны 530 нм.

4.2. Аппаратура, реактивы и растворы

Печь трубчатая электрическая с терморегулятором, обеспечивающим нагрев до температуры от 1350 до 1400 °С.

Трубки фарфоровые длиной от 650 до 750 мм и внутренним диаметром от 15 до 20 мм.

Лодочки фарфоровые, неглазурованные № 2 по ГОСТ 9147—80, прокаленные в течение 1 ч в токе кислорода при температуре 1350—1400 °С, сохраняемые в эксикаторе.

Сосуд для поглощения.

Кислород газообразный технический или медицинский по ГОСТ 5583—78.

Спектрофотометр или фотоэлектроколориметр со всеми принадлежностями.

Натрий хлористый по ГОСТ 4233—77.

Формальдегид по ГОСТ 1625—89, раствор: 5 см³ раствора формалина разбавляют до 500 см³ водой. 5 см³ этого раствора помещают в мерную колбу вместимостью 1000 см³, доливают до метки водой и перемешивают.

Натрий двууглекислый по ГОСТ 4201—79, 5 %-ный раствор.

Астразоновый розовый ФГ, растворы:

раствор А: 0,40 г астразонового розового ФГ и 5 г хлористого натрия растворяют в воде, переносят в мерную колбу вместимостью 1000 см³, приливают 20 см³ раствора формальдегида, при тщательном перемешивании, доливают до метки водой и перемешивают.

Раствор хранят в сосуде из темного стекла. Срок хранения не более трех месяцев;

раствор Б (поглотительный раствор): 5 см³ раствора А переносят в мерную колбу вместимостью 50 см³, прибавляют 5 см³ раствора двууглекислого натрия, доливают до метки водой и перемешивают.

Раствор используют в течение 30 мин после его приготовления.

Медь металлическая по ГОСТ 859—78 с массовой долей серы менее 0,0008 % в виде стружки толщиной от 0,05 до 1 мм.

Стандартные образцы никеля, нелегированной стали или железа с массовой долей серы от 0,002 до 0,15 %.

4.3. Подготовка к анализу

В случае применения новых трубок их внутреннюю поверхность очищают ватным тампоном, помещают в холодную печь и присоединяют к баллону с кислородом. Устанавливают расход кислорода 10 дм³/ч, одновременно включают нагрев печи и устанавливают рабочую температуру от 1350 до 1400 °С, которую поддерживают в течение 4 ч, после чего аппаратуру считают подготовленной для анализа.

Перед каждой серией опытов устанавливают рабочую температуру и расход кислорода от 25 до 30 дм³/ч и присоединяют поглотительный сосуд, заполненный 50 см³ поглотительного раствора. Через 10 мин сосуд удаляют и измеряют оптическую плотность раствора при длине волны 530 нм в кювете с толщиной поглощающего свет слоя 0,5 см. Раствором сравнения служит вода.

Операцию повторяют до тех пор, пока результаты контрольных опытов не дадут постоянных значений оптической плотности. Оптическую плотность считают постоянной, если разность наибольшего и наименьшего значений оптической плотности растворов контрольных опытов не превышает 0,01.

4.4. Проведение анализа

4.4.1. Навеску никеля в виде мелкой стружки толщиной менее 0,1 мм помещают в прокаленную лодочку и покрывают стружкой меди массой 1 г. Масса навески пробы в зависимости от ожидаемого содержания серы должна соответствовать указанной в табл. 3.

Т а б л и ц а 3

Массовая доля серы, %	Масса навески пробы, г
От 0,001 до 0,0075	1
Св. 0,0075 » 0,015	0,5

Лодочку помещают в холодную зону трубки, устанавливают расход кислорода 25 дм³/ч и в течение 1 мин промывают аппаратуру кислородом. Затем присоединяют сосуд, заполненный 50 см³ поглотительного раствора, и передвигают лодочку в зону трубки с рабочей температурой.

При сжигании навески никеля увеличивают расход кислорода таким образом, чтобы жидкость из поглотительного сосуда не попадала в аппаратуру. После сжигания пробы (примерно через 10 с) расход кислорода уменьшают до 25 дм³/ч и продолжают пропускать кислород еще 7 мин. После этого поглотительный сосуд удаляют и проводят измерение оптической плотности раствора при длине волны 530 нм в кювете с толщиной поглощающего слоя 0,5 см. Раствором сравнения служит вода.

Измерение оптической плотности проводят не позднее чем через 30 мин после поглощения.

Массу серы устанавливают по градуировочному графику, проверяемому до начала сжигания пробы по двум точкам.

4.4.2. Для построения градуировочного графика отбирают навески стандартного образца ни-

С. 8 ГОСТ 13047.3—81

келя, стали или железа массой, соответствующей содержанию 10, 25, 40, 60 и 75 мкг серы, помещают в прокаленные лодочки и далее ведут анализ, как указано в п. 4.4.1.

По полученным значениям оптической плотности растворов и соответствующим значениям содержания серы строят градуировочный график.

4.5. Обработка результатов

4.5.1. Массовую долю серы (X) в процентах вычисляют, как указано в п. 2.5.1.

4.5.2. Абсолютные допускаемые расхождения результатов параллельных определений не должны превышать значений, указанных в табл. 1 и 2.

Раздел 4. (Введен дополнительно, Изм. № 1).

Редактор *М.М.Максимова*
Технический редактор *Н.С.Гришанова*
Корректор *В.И.Варенцова*
Компьютерная верстка *А.Н. Золотаревой*

Изд. лиц. № 021007 от 10.08.95. Сдано в набор 19.07.99. Подписано в печать 10.08.99. Усл.печ.л. 1,40. Уч.-изд.л. 0,97.
Тираж 132 экз. С 3483. Зак. 646.

ИПК Издательство стандартов, 107076, Москва, Колодезный пер., 14
Набрано в Издательстве на ПЭВМ
Филиал ИПК Издательство стандартов — тип. “Московский печатник”, Москва, Лялин пер., 6
Плр № 080102