



ГОСУДАРСТВЕННЫЙ СТАНДАРТ  
СОЮЗА ССР

---

# ШТАНГИ НАСОСНЫЕ И МУФТЫ К НИМ

ТЕХНИЧЕСКИЕ УСЛОВИЯ

ГОСТ 13877—80  
(СТ СЭВ 4785—84)

Издание официальное

**Е**

ИЗДАТЕЛЬСТВО СТАНДАРТОВ

Москва

**ШТАНГИ НАСОСНЫЕ И МУФТЫ К НИМ**

Технические условия

Sucker rods and couplings.  
Specifications

ГОСТ

13877—80

(СТ СЭВ 4785—84)

ОКП 366523

Срок действия с 01.01.81до 01.01.95в части пп. 3.6, 4.10 и 7.1 с 01.01.83

Настоящий стандарт распространяется на насосные штанги и муфты к ним, предназначенные для передачи движения от привода к скважинному насосу для добычи нефти, изготавливаемые для нужд народного хозяйства, и экспорта.

Установленные настоящим стандартом показатели технического уровня предусмотрены для высшей категории качества.

Настоящий стандарт полностью соответствует СТ СЭВ 4785—84.

(Измененная редакция, Изм. № 1, 2).

**1. КОНСТРУКЦИЯ, ОСНОВНЫЕ ПАРАМЕТРЫ И РАЗМЕРЫ**

1.1. Штанги должны изготавливаться:

нормальной длины — 8000 \*, 9000 мм;

укороченной длины — 1000; 1200; 1500; 2000; 3000 мм.

(Измененная редакция, Изм. № 5).

1.2. Конструкция и размеры штанг должны соответствовать указанным на черт. 1 и в табл. 1, а масса штанг — в табл. 2.

\* По заказу потребителя допускается изготавливать штанги длиной 7500 мм.

Издание официальное

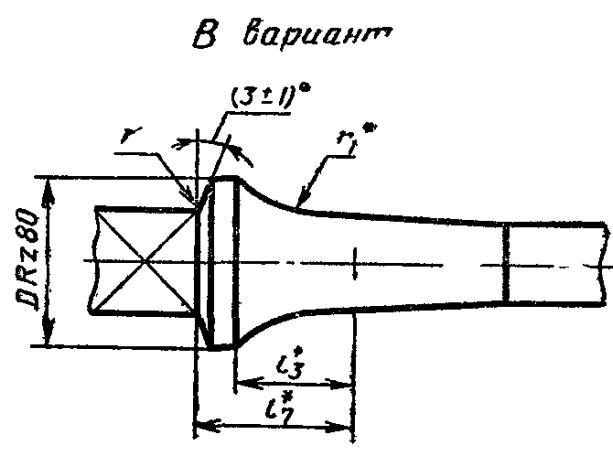
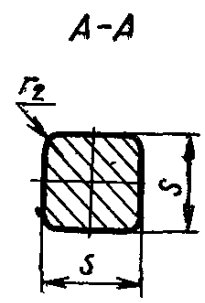
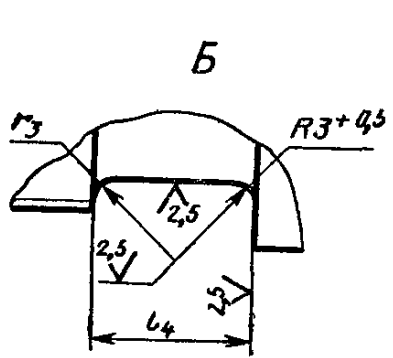
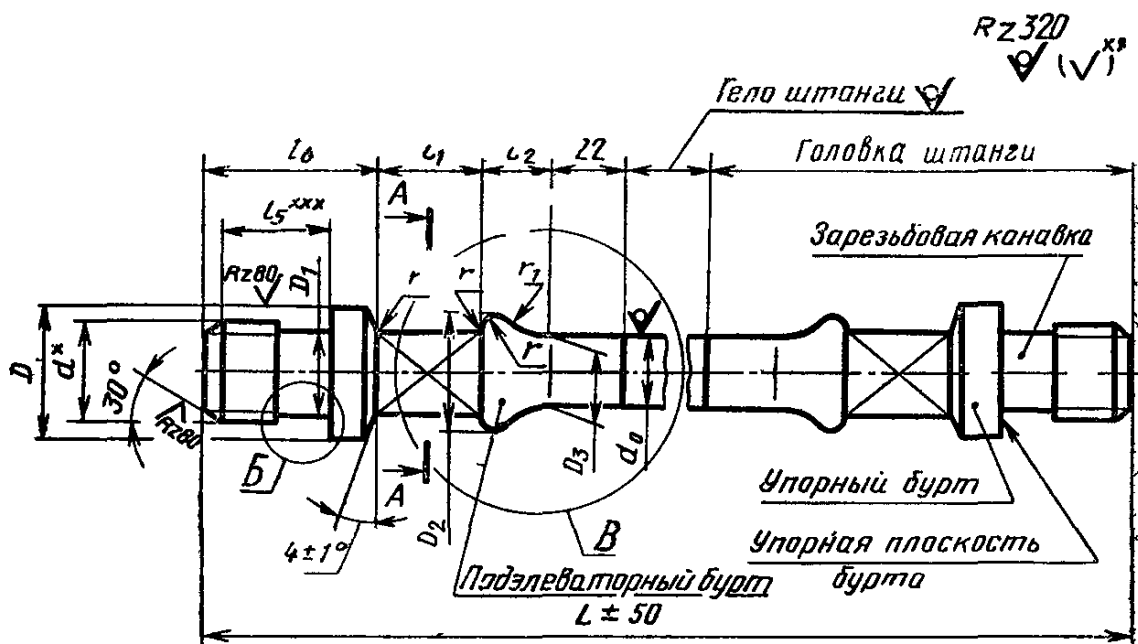
Перепечатка воспрещена

Е

© Издательство стандартов, 1980

© Издательство стандартов, 1993

Переиздание с изменениями



Черт. 1

- \* Размер обеспечивается инструментом.
- \*\* Параметр шероховатости резьбы приведен в п. 2.15;
- \*\*\* Обеспечивается до накатки резьбы.

Таблица 1

Условный размер штанги	$d_0$		$D$ (пред. откл. $-0,8$ )	$D_1$ (пред. откл. $\pm 0,15$ )	$D_2$	$D_3$	$S$		$l$ (пред. откл. $+2,2$ )	$l_1$ (пред. откл. $+2,0 -1,5$ )	$l_2$
	номин.	пред. откл.					номин.	пред. откл.			
ШН13	13	+0,3	26	15,0	24	15	16	( +0,5 -1,0 )	28,6	20	16,5
ШН16	16	-0,7	34	20,0	32	18	22		31,7	32	19,0
ШН19	19		38	23,0	37	21	26		36,5	35	21,5
ШН22	22	+0,4	43	26,0	38	24			41,3	35	22,5
ШН25	25	-0,7	51	31,0	46	28	33		47,6	38	25,5
ШН28	28	+0,4 -1,0	57	35,5	54	31	38		54,0	42	31,0

Продолжение табл. 1

Условный размер штанги	$l_3$	$l_4$ (пред. откл. $+1,0$ )	$l_5$ (пред. откл. $+1,5$ )	$l_6$		$l_7$		$r$	$r_1$	$r_2$	$r_3$ (пред. откл. $+0,5$ )
				номин.	пред. откл.	номин.	пред. откл.				
ШН13	18,0	11	24,0	37,5	$\pm 1,0$	24,0	+1,3	3	30	1,5	2,5
ШН16	20,0	13	26,5	42,5		26,0	-0,7		30		
ШН19	22,5	15	32,0	48,0	+1,5 -1,0	28,5	+1,6 -0,8	4	35	2,0	3,0
ШН22	25,5	17	37,0	55,0		31,5	+1,9 -1,0		40		
ШН25	28,5	20	43,0	63,0	+2,0 -1,0	34,5	+2,1	5	45	2,5	
ШН28	32,5	22	49,5	71,5		38,5	-1,1		50		

## Примечания:

1. Размеры наружного диаметра резьбы ( $d$ ) приведены в табл. 5.
2. Неуказанные предельные отклонения на размеры, получаемые штамповкой, — по II классу точности ГОСТ 7505—74.

Условный размер штанги	Масса штанги, кг, не более при длине $L$ мм						
	1000	1200	1500	2000	3000	8000	9000
ШН13	1,17	1,38	1,69	2,21	3,25	8,45	9,49
ШН16	2,07	2,39	2,86	3,65	5,23	12,93	14,51
ШН19	2,89	3,25	3,92	5,03	7,26	18,29	20,52
ШН22	3,71	4,30	5,20	6,70	9,68	24,50	27,48
ШН25	5,17	5,85	7,12	9,08	12,93	31,65	35,50
ШН28	6,63	7,60	9,04	11,46	16,30	40,47	45,30

(Измененная редакция, Изм. № 1, 2, 4, 5).

1.3. Муфты к штангам должны изготавливаться типов:  
соединительные — для соединения штанг одинаковых условных размеров,  
переводные — для соединения штанг разных условных размеров.

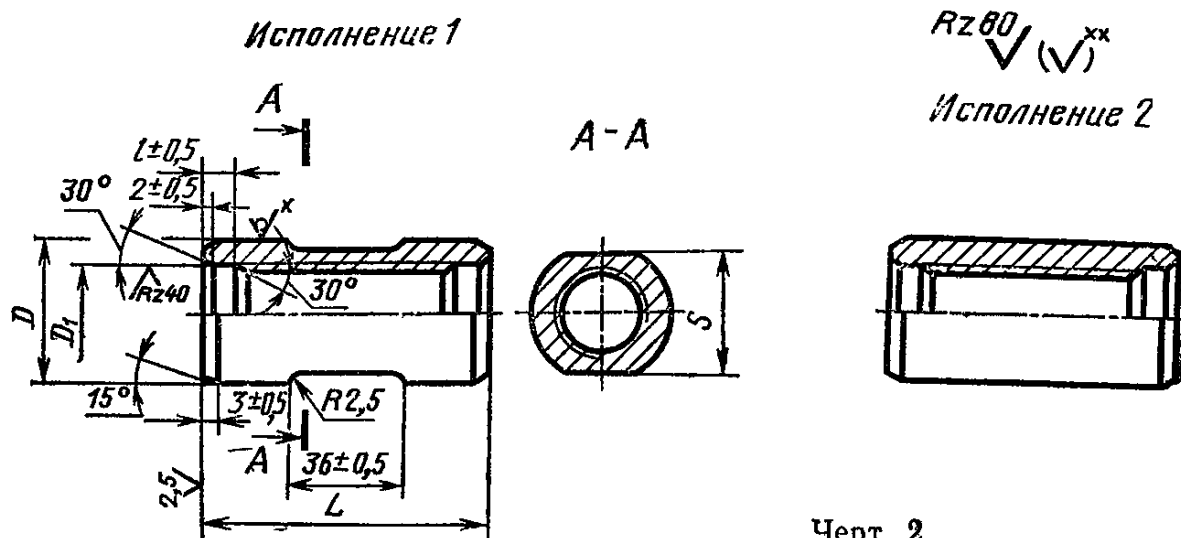
(Измененная редакция, Изм. № 5).

1.4. Муфты каждого типа должны изготавливаться исполнений:

- 1 — с лысками — «под ключ»;
- 2 — без лысок.

1.5. Конструкция, размеры и масса соединительных муфт должны соответствовать указанным на черт. 2 и в табл. 3, а переводных муфт — на черт. 3 и в табл. 4.

Соединительная муфта

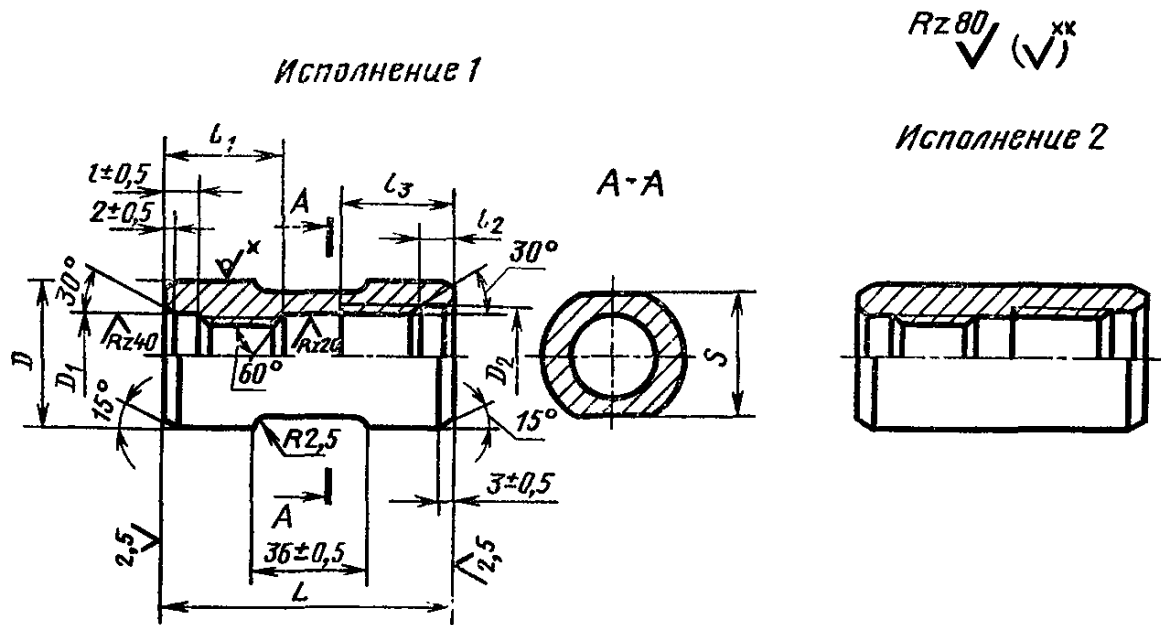


Черт. 2

\* Для муфт из горячекатаного проката  $Rz \leq 32$  мкм.

\*\* Параметр шероховатости резьбы приведен в п. 2.15.

## Переводная муфта



Черт. 3

- \* Для муфт из горячекатаного проката  $Rz \leq 32$  мкм.  
 \*\* Параметр шероховатости резьбы приведен в п. 2.15.

Таблица 3

Размеры в мм

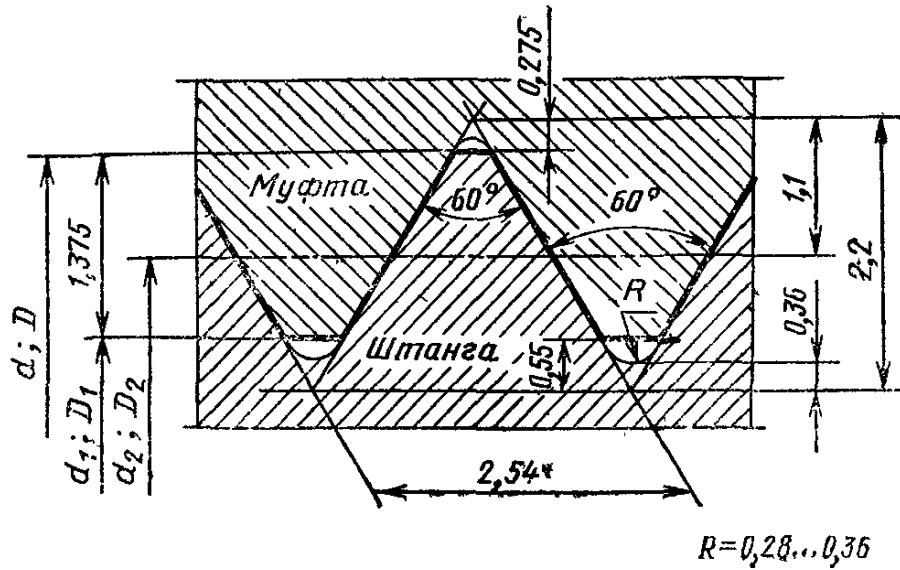
Условный размер соединительной муфты	Исполнение	D (пред. откл. -0,8)*	D <sub>1</sub> (пред. откл. +0,5)	L (пред. откл. ±1,0)	l (пред. откл. ±0,5)	Размер «под ключ» S		Масса, кг, не более
						Номин.	Пред. откл.	
МШ13	2	26	19,48	70	10	—	—	0,15
МШ16	1	36	24,26	80		32	-0,6	0,40
	2	34			—	—	0,32	
МШ19	1	42	27,43	82	12	36	-0,8	0,53
	2	40				—	—	0,47
МШ22	1	46	30,50	90	12	41	-0,8	0,68
	2	45				—	—	0,65
МШ25	2	53	35,38	102	14	—	—	1,04
МШ28	2	60	40,13	116	14	—	—	1,54

\* Для муфт из горячекатаного проката.

Примечание. Размеры диаметра резьбы приведены в табл. 5.

(Измененная редакция, Изм. № 1, 2).

1.6. Профиль и основные размеры резьбы штанг и муфт должны соответствовать указанным на черт. 4 и в табл. 5, а допуски и расположение полей допусков резьб — на черт. 5 и в табл. 6.



Черт. 4

мм

Таблица 4

Условный размер переводной муфты	Исполнение	D (пред. откл. -0,8)	D <sub>1</sub> (пред. откл. +0,5)	D <sub>2</sub> (пред. откл. +0,5)	L (пред. откл. ±1,0)	l (пред. откл. ±0,5)	l <sub>1</sub>	l <sub>2</sub> (пред. откл. ±0,5)	l <sub>3</sub>	Размер «под ключ» S		Масса, кг, не более
										Номин.	Пред. откл.	
МШП13×16	1	36	19,48	24,25	102	6	33	6	35	32	-0,6	0,56
	2	34										
МШП16×19	1	42	24,25	27,43	114	10	35	10	40	36	-0,8	0,70
	2	40										
МШП19×22	1	46	27,43	30,50	130	10	40	10	45	41	-0,8	0,83
	2	45										
МШП22×25	2	53	30,50	35,36	114		45	14	50			1,25
МШП25×28	2	60	35,36	40,13	130	14	50		60			1,78

Примечания:

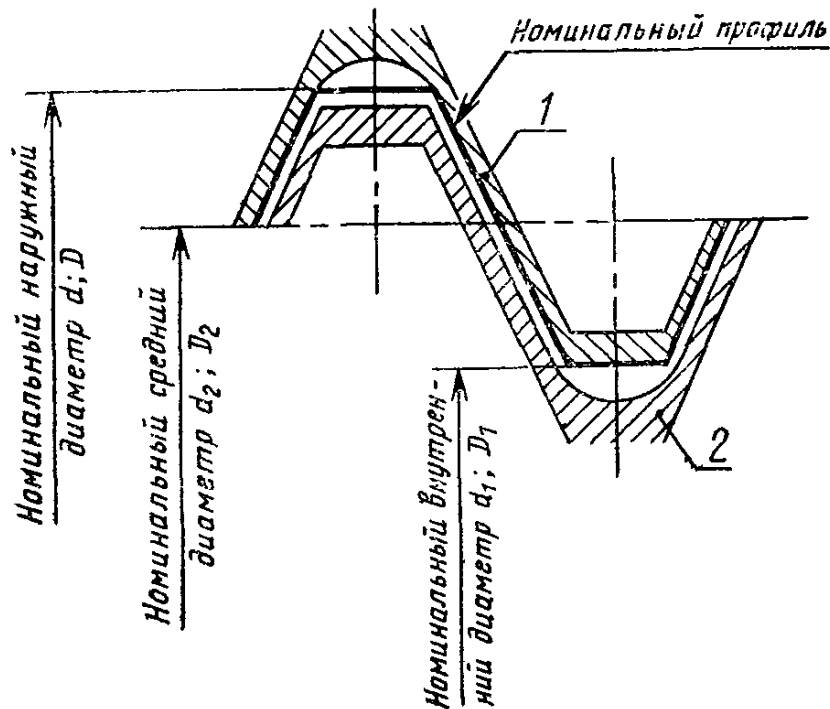
1. Допускается по заказу потребителя изготавливать переводные муфты МШП16×19 с наружным диаметром D, равным 38 мм.
2. Размеры диаметра резьбы приведены в табл. 5.

Таблица 5

Условный размер		Обозначение резьбы	Диаметр резьбы штанги, муфты		
штанги	соединительной муфты		наружный $d; D$	средний $d_2; D_2$	внутренний $d_1; D_1$
ШН13	МШ13	Ш13	19,050	17,400	16,300
ШН16	МШ16	Ш16	23,825	22,175	21,075
ШН19	МШ19	Ш19	27,000	25,350	24,250
ШН22	МШ22	Ш22	30,175	28,525	27,425
ШН25	МШ25	Ш25	34,935	33,285	32,185
ШН28	МШ28	Ш28	39,700	38,050	36,950

### ПРЕДЕЛЬНЫЕ ОТКЛОНЕНИЯ ДИАМЕТРОВ РЕЗЬБЫ И РАСПОЛОЖЕНИЕ ПОЛЕЙ ДОПУСКОВ

Расположение полей допусков резьбы



1—поле допуска внутренней резьбы, 2—поле допуска наружной резьбы

Черт. 5



Условный размер штанги	Предельные отклонения диаметров резьбы, мкм												
	штанги						муфты						
	<i>d</i>		<i>d</i> <sub>1</sub>		<i>d</i> <sub>2</sub>		<i>D</i>		<i>D</i> <sub>1</sub>		<i>D</i> <sub>2</sub>		
	верх- нее	ниж- нее	верх- нее	ниж- нее	верх- нее	ниж- нее	верх- нее	ниж- нее	верх- нее	ниж- нее	верх- нее	ниж- нее	
ШН13	-46	-373	-412			-47	-197					+195	
ШН16													
ШН19						-47	-204		0	+540	0	+202	0
ШН22	-48	-376	-415			-50	-204					+202	
ШН25						-50	-215					+218	
ШН28	-53	-381	-420			-52	-225					+223	

Примечания:

1. Отклонения отсчитываются от линии номинального профиля резьбы в направлении, перпендикулярном оси штанги.

2. Внутренний диаметр резьбы штанги  $d_1$  и наружный диаметр резьбы муфты  $D$  обеспечивается резьбообразующим инструментом.

Предельное отклонение размеров  $d_1$  и  $D$  относится к оси впадины и представляет расстояние между наименьшей ее точкой и линией номинального размера.

(Измененная редакция, Изм. № 1, 2, 4, 5).

Пример условного обозначения штанги насосной условным размером 19 мм, длиной 8000 м из стали марки 40:

*Штанга насосная ШН19—40 ГОСТ 13877—80*

То же, длиной 3000 мм:

*Штанга насосная ШН19—3000—40 ГОСТ 13877—80*

То же, подвергнутой поверхностному упрочнению нагревом ТВЧ:

*Штанга насосная ШН19—3000—40Т ГОСТ 13877—80*

То же, с соединительной муфтой исполнения 1:

*Штанга насосная ШН19—3000—40Т—1 ГОСТ 13877—80*

Пример условного обозначения соединительной муфты условным размером 19 мм, исполнения 1, из стали 40, подвергнутой поверхностному упрочнению нагревом ТВЧ:

*Муфта МШ19 ГОСТ 13877—80*

То же, не подвергнутой поверхностному упрочнению нагревом ТВЧ:

*Муфта МШ19—С ГОСТ 13877—80*

То же, исполнения 2, из стали марки 20Н2М, не подвергнутой поверхностному упрочнению нагревом ТВЧ:

*Муфта МШ 19—2—20Н2М—С ГОСТ 13877—80*

Пример условного обозначения резьбы штанги условным размером 19 мм:

*Резьба Ш 19 ГОСТ 13877—80*

(Измененная редакция, Изм. № 5).

## 2. ТЕХНИЧЕСКИЕ ТРЕБОВАНИЯ

2.1. Штанги и муфты к ним должны изготавливаться в соответствии с требованиями настоящего стандарта по рабочим чертежам, утвержденным в установленном порядке, а предназначенные для экспорта — также и заказ-наряда внешнеторговой организации.

2.2. Сортамент для штанг — круглая горячекатанная сталь по ГОСТ 2590—88.

Технические требования к прокату — по ГОСТ 1050—88, ГОСТ 4543—71 или по техническим условиям на конкретные марки стали.

2.3. Марки стали, виды термической обработки и механические свойства материала штанг после их термической обработки должны соответствовать указанным в табл. 7.

Таблица 7

Марка стали	Вид термической обработки	Механические свойства, не менее					
		Временное сопротивление $\sigma_B$ , Н/мм <sup>2</sup> (кгс/мм <sup>2</sup> )	Предел текучести $\sigma_T$ , Н/мм <sup>2</sup> (кгс/мм <sup>2</sup> )	Относительное		Ударная вязкость $a_K$ , кгс·м/см <sup>2</sup>	Твердость по Бринеллю НВ, не более
				удлинение $\delta_s$	сужение $\psi$		
40 по ГОСТ 1050—88	Нормализация или нормализация с последующим поверхностным упрочнением нагревом токами высокой частоты (ТВЧ)	570 (57)	320 (32)	16	45	6	217
20Н2М по ГОСТ 4543—71	Нормализация или нормализация с последующим поверхностным упрочнением нагревом ТВЧ	600 (60)	390 (39)	21	56	12	200

Марка стали	Вид термической обработки	Механические свойства, не менее					
		Временное сопротивление $\sigma_B$ , Н/мм <sup>2</sup> (кгс/мм <sup>2</sup> )	Предел текучести $\sigma_T$ , Н/мм <sup>2</sup> (кгс/мм <sup>2</sup> )	Относительное		Ударная вязкость кГс·м — см <sup>2</sup>	Твердость по Бринеллю НВ, не более
				удлинение $\delta_s$ %	сужение $\psi$		
20Н2М по ГОСТ 4543—71	Объемная закалка и высокий отпуск	630 (63)	520 (52)	18	65	15	260
15Н3МА	Нормализация с последующим поверхностным упрочнением нагревом ТВЧ	650 (65)	500 (50)	22	60	18	229
15Х2НМФ	Закалка и высокий отпуск или нормализация и высокий отпуск	700 (70)	630 (63)	16	63	14	255

## Примечания:

1. При поверхностной упрочнении штанг нагревом ТВЧ механические свойства материала, указанные в таблице, относятся к незакаленной сердцевине тела штанг и определяются до обработки ТВЧ на отштампованных и термически обработанных заготовках штанг.

2. Сталь марки 15Н3МА применяется для изготовления штанг размером 19 мм и более.

3. Закалка стали марки 15Х2НМФ происходит на воздухе в процессе изготовления проката и штамповки головок.

Допускается закалку штанг проводить в воде или других охлаждающих средах.

4. Показатели твердости являются рекомендуемыми.

5. Стали марок 15Н3МА и 15Х2НМФ выпускают по нормативно-технической документации.

(Измененная редакция, Изм. № 5).

2.4. Глубина поверхностного упрочнения и твердость поверхности штанг, подвергнутых нагреву ТВЧ, должны соответствовать указанным в табл. 8.

Не допускается поверхностное упрочнение нагревом ТВЧ участков квадрата на головке штанги.

Т а б л и ц а 8

Условный размер штанги	Глубина поверхностного упрочнения, мм			Марка стали		
	тела штанги и конусной части головки	головки штанги на участках		40	20Н2М	15Н3МА
		с радиусом $r$ и бурта дли- ной 6 мм	с радиусом $r1$			
ШН19	1,5—2,3	1,5—3,5	1,2—2,3	51	43	41
ШН22	1,7—2,5	1,7—4,5	1,5—2,5			
ШН25; ШН28	2,0—3,0	2,0—5,5	1,7—3,0			

(Измененная редакция, Изм. № 1, 5).

2.5. Пределы прочности при растяжении штанг, подвергнутых поверхностному упрочнению нагревом ТВЧ, должны соответствовать, Н/мм<sup>2</sup> (кгс/мм<sup>2</sup>), не менее:

900 (90) — для стали марок 40;  
850 (85) — » » » 20Н2М;  
800 (80) — » » » 15Н3МА.

(Измененная редакция, Изм. № 5).

2.6. Муфты исполнения 1 должны изготавливаться:

а) из круглого калибровочного проката по ГОСТ 7417—75, из стали марок 40 и 45 по ГОСТ 1050—88;

б) из труб по ГОСТ 8734—75, а также из горячекатанного проката по ГОСТ 2590—88 из марок стали, указанных в подпункте а).

Муфты исполнения 2 должны изготавливаться из труб по ГОСТ 8734—75 из стали марки 45 по ГОСТ 1050—88, и из круглого калиброванного проката по ГОСТ 7417—75 из стали марок 40 и 45 по ГОСТ 1050—88 и 20Н2М, 20ХН2М по ГОСТ 4543—71.

(Измененная редакция, Изм. № 1).

2.7. Муфты должны подвергаться поверхностному упрочнению нагревом ТВЧ. При этом должны оставаться незакаленными участки муфты, примыкающие к торцам, длиной от 3 до 10 мм.

2.7.1. Глубина поверхностного упрочнения и твердость поверхности муфт, подвергнутых нагреву ТВЧ, должны соответствовать указанным в табл. 9.

Таблица 9

Наружный диаметр муфты $D$ , мм	Глубина поверхностного упрочнения муфты, мм	Марка стали	
		40; 45	20H2M, 20XH2M
		Твердость поверхности HRC <sub>э</sub> , не менее	
От 26 до 46	2,0—3,0	51	43
Св. 46 до 60	2,5—3,5		

Примечания:

1. (Исключено, Изм. № 5).

2. У муфт исполнения 1 глубина поверхностного упрочнения и твердость поверхности на лысках «под ключ» и на цилиндрической поверхности в зоне лысок на расстоянии по 3 мм в обе стороны, не регламентируется.

(Измененная редакция, Изм. № 1, 3, 5).

2.7.2. Наружная поверхность муфт не должна иметь раскаты и трещины напряжения.

Допускаются на наружной поверхности муфт запылы глубиной до 0,4 мм и следы измерения твердости.

Допускается по заказу потребителя изготавливать муфты без упрочнения поверхности нагревом ТВЧ.

(Измененная редакция, Изм. № 1).

2.8. Поверхность головок штанг, обработанных давлением, не должна иметь дефектов: трещин, скворечников, прокатных плен, усов, подрезов, закатов, заковов, царапин, рисок, отпечатков, чешуйчатости, морщин и рябизны глубиной или высотой более половины допуска на диаметр  $d_0$ , а также раскаты и загрязнений и пузырей глубиной более 0,2 мм.

Допускается зачистка заковов до значения допуска на диаметр  $d_0$ .

(Измененная редакция, Изм. № 1, 5).

2.8а. Нагрев концов заготовок проката под высадку головок штанг должен быть автоматизирован по времени и исключать возможность штамповки заготовок с недогретыми и перегретыми концами.

(Введен дополнительно, Изм. № 4).

2.9. Микроструктура головок штанг должна быть без трещин, расслоений и шлаковых включений, видимых невооруженным глазом.

В протравленном темплете головки штанги не должно быть складок и прочих неправильностей истечения металла.

(Измененная редакция, Изм. № 1).

2.10. Величина зерна в микроструктуре головок и тела штанги после термической обработки не должна быть крупнее 5-го номера по ГОСТ 5639—82 для стали 40 и 6-го номера для сталей остальных марок. Пережог стали не допускается.

**(Измененная редакция, Изм. № 1, 4).**

2.11. Предельные отклонения размеров обрабатываемых поверхностей, не указанные на черт. 1; 2 и 3 настоящего стандарта: валов — по  $h$  14, отверстий — по  $H$ 14, прочих по  $j_s$  16.

Неуказанные предельные отклонения размеров поверхностей, обработанных давлением — по 2-му классу ГОСТ 7505—89.

**(Измененная редакция, Изм. № 1).**

2.12. Предельные отклонения угловых размеров обрабатываемых поверхностей штанг и муфт не должны превышать допуска по 10-й степени точности ГОСТ 8908—81.

2.13. Кривизна тела штанги, характеризуемая стрелой прогиба, должна быть не более 3 мм на 1 м длины, а на участках тела штанги длиной 1 м, примыкающих к каждой головке — не более 1 мм.

Правка штанги или ее термически обработанной заготовки методами, вызывающими смятие ее поверхности или создающими концентрацию напряжений, не допускается.

**(Измененная редакция, Изм. № 1).**

2.14. Резьба штанг должна быть накатанной, а поверхность зарезьбовой канавки — обкатанной.

Допускается, по соглашению с потребителем, применение других методов обработки зарезьбовой канавки, не ухудшающих качество штанг.

2.15. Резьба штанг и муфт должна быть гладкой, без забоин, выкрошенных ниток, заусенцев, рванин и других дефектов, нарушающих ее непрерывность и прочность.

Параметр шероховатости резьбы по ГОСТ 2789—73 должен быть  $Rz \leq 20$  мкм.

2.16. Оси резьбы головки и тела штанги должны быть соосны. Допускается несоосность резьбы и тела штанги не более 1,5 мм на длине 200 мм от торца штанги.

2.17. Несоосность резьбы муфты относительно продольной оси муфты — не более 0,5 мм.

2.18. Упорные плоскости буртов штанги и торцев муфты должны быть соответственно перпендикулярны к осям резьбы штанги и муфты. Отклонение от перпендикулярности — не более 0,15 мм.

2.19. Поверхности штанг и муфт, подвергнутые механической обработке, не должны иметь заусенцев и царапин.

Допускается наличие рисок от режущего инструмента на расточке муфты и упорном бурте штанги.

Допускается на штангах, кроме предназначенных для экспорта, наличие на обработанной цилиндрической поверхности упорного и подэлеаторного буртов (черт. 1, вариант II) отдельных черновин, которые не превышают предельных отклонений «D».

**(Измененная редакция, Изм. № 1, 5).**

2.20. На один конец штанги должна быть плотно навинчена (до полного соприкосновения упорных плоскостей) соединительная муфта.

Штанги из стали 15НЗМА должны иметь соединительные муфты из стали 20Н2М, 20ХН2М. Штанги из других марок сталей должны иметь соединительные муфты из стали марок 40 и 45.

Допускается, по заказу потребителя другие сочетания материалов штанг и соединительных муфт.

**(Измененная редакция, Изм. № 1).**

2.21. Вероятность безотказной работы штанг за 5 млн. циклов, определенная в соответствии с приложением 1 у штанг в количестве 1000 шт., изготовленных в течение квартала по числу их обрывов без учета эксплуатационных отказов, должна быть не менее 0,996 — для штанг стали марок 15НЗМА и 20Н2М, подвергнутых нормализации с последующим поверхностным упрочнением нагревом ТВЧ, а также из стали 15Х2НМФ, подвергнутых закалке и высокому отпуску;

0,995 — для остальных штанг.

Допускается определять вероятность безотказной работы по результатам подконтрольной эксплуатации штанг одной марки стали и одного вида термообработки.

**(Измененная редакция, Изм. № 1, 4).**

2.22. Средний срок службы штанг — не менее 5,5 лет.

Установленный срок службы штанг — не менее 3 лет.

**(Измененная редакция, Изм. № 1, 5).**

### 3. ПРАВИЛА ПРИЕМКИ

3.1. Для проверки соответствия штанг и муфт требованиям настоящего стандарта предприятие-изготовитель должно подвергать их приемочному контролю, штанги также периодическим испытаниям.

3.2. Штанги и муфты предъявляются приемочному контролю партиями, содержащими не более 1200 штанг или муфт.

Каждая партия должна состоять из штанг, изготовленных из стали одной плавки, одного типоразмера, одного вида термичес-

кой обработки, а каждая партия муфт — одной марки стали, одного вида термообработки и одного исполнения.

**(Измененная редакция, Изм. № 1).**

3.3. При приемочном контроле проверяют: размеры штанг и муфт (п. 1.1); механические свойства материала сердцевины штанг (п. 2.3);

глубину и твердость поверхностного упрочнения штанг и муфт (пп. 2.4 и 2.7);

качество необработанных поверхностей (п. 2.8); макро- и микроструктуру штанг (пп. 2.9 и 2.10);

кривизну тела штанги (п. 2.13);

профиль и основные размеры резьбы штанг и муфт (п. 2.14);

соосность резьбы и тела штанги и муфты (пп. 2.16 и 2.17);

качество обработанных поверхностей штанг (пп. 2.16 и 2.19);

перпендикулярность упорных плоскостей буртов штанги и торцов к осям штанги и муфты.

3.4. При периодических испытаниях проверяются предел прочности по п. 2.5. Периодическим испытаниям подвергаются штанги не реже одного раза в год не менее двух штанг одного типоразмера от партии, прошедшей приемочный контроль.

3.5. Проверка механических свойств материала сердцевины штанг, макро- и микроструктуры должна проводиться не менее чем на двух заготовках от каждой партии штанг.

Для проверки механических свойств от каждой заготовки должно быть взято не менее чем по два образца для каждого вида испытаний.

3.6. Отсутствие трещин, закатов, заковов, скворечников (п. 2.8) проверяют на каждой штанге.

**(Измененная редакция, Изм. № 1, 4).**

3.7. Проверка твердости поверхности и глубины закаленного слоя штанг, подвергнутых поверхностному упрочнению, нагревом ТВЧ, должна проводиться на двух штангах от каждых 500 шт. одной партии.

3.8. Проверка глубины закаленного слоя муфты должна проводиться на двух муфтах каждого типоразмера не реже одного раза в квартал, или при изменении режима поверхностной термической обработки, а на твердость поверхности — на двух муфтах от каждых 500 шт. одного типоразмера.

3.9. Проверка качества поверхности отштампованных головок штанг должна проводиться на каждой штанге.

3.10. При обнаружении в выборке 2-х и более изделий с дефектами партия считается не выдержавшей испытания. Если в выборке обнаружено 1 дефектное изделие, проводят повторную выбор-



ку удвоенного числа образцов, взятых от той же партии. Результаты повторного контроля являются окончательными и распространяются на всю партию.

**(Измененная редакция, Изм. № 3).**

3.11. Проверка длины штанги, кривизны ее тела, несоосности оси резьбы головок относительно оси тела штанги, несоосности оси резьбы относительно продольной оси муфты, неперпендикулярности упорных плоскостей буртов штанги и торцев муфты к осям резьбы штанги и муфты, качества резьб штанг и муфт, качество поверхности зарезьбовой канавки и упорного бурта, а также и качества маркировки должна осуществляться по ГОСТ 16493—70.

В штангах, изготавливаемых по черт. 1, вариант II, подлежат проверке длина штанги, кривизна ее тела, несоосность резьбы, неперпендикулярность торцов с периодичностью не реже одного раза в месяц в количестве не менее 10 шт., а также при смене технологической настройки станков автоматической линии.

**(Измененная редакция, Изм. № 1, 3, 4, 5).**

3.12. Объем выборки должен устанавливаться исходя из заданного значения риска потребителя  $\beta=0,10$  и браковочного уровня качества  $q=1,0\%$ .

Порядок проведения статистического приемочного контроля должен соответствовать ГОСТ 16493—70, при варианте браковки КЗ.

В штангах, изготавливаемых по черт. 1, вариант II, подлежат проверке длина штанги, кривизна ее тела, несоосность резьбы, неперпендикулярность торцов с периодичностью не реже одного раза в месяц в количестве не менее 10 шт., а также при смене технологической настройки станков автоматической линии.

**(Измененная редакция, Изм. № 4, 5).**

3.13. Отбор изделий в выборке из проверяемой партии штанг и муфт должен производиться по ГОСТ 18321—73 с применением метода статистического отбора единиц продукции в выборке.

**(Измененная редакция, Изм. № 4).**

3.14. **(Исключен, Изм. № 3).**

3.15. Допускается одна повторная термообработка штанг.

После повторной термической обработки партия испытывается как предъявленная вновь.

**(Введен дополнительно, Изм. № 1).**

#### 4. МЕТОДЫ ИСПЫТАНИЙ

4.1. Размеры штанг, муфт и их резьб (пп. 1.1; 1.2; 1.5; 1.6) следует проверять универсальным и специальным измерительным инструментом.

**(Измененная редакция, Изм. № 1).**

4.2. Испытание на химический состав должно проводиться по ГОСТ 12344—88, ГОСТ 12345—88, ГОСТ 12346—78, ГОСТ 12347—77; ГОСТ 12348—78; ГОСТ 12352—81; ГОСТ 12354—81 и ГОСТ 20560—81.

**(Измененная редакция, Изм. № 1).**

4.3. Механические свойства материала сердцевины штанг (п. 2.3) должны проверять на образцах, вырезанных из термически обработанных отштампованных заготовок штанг.

Отрезку следует производить на участке термического влияния.

**(Измененная редакция, Изм. № 5).**

4.3.1. Статические испытания на растяжение с целью определения временного сопротивления разрыву, предела текучести, относительного удлинения и относительного сужения (п. 2.3) должны проводиться по ГОСТ 1497—84.

4.3.2. Испытание на ударную вязкость — по ГОСТ 9454—78.

4.4. Твердость сердцевины отштампованных заготовок штанг (п. 2.3), а также твердость поверхности штанг, и муфт, подвергнутых поверхностному упрочнению нагревом ТВЧ (пп. 2.4 и 2.7.1), должны проверяться по ГОСТ 9012—59 и ГОСТ 9013—59.

**(Измененная редакция, Изм. № 4).**

4.5. Глубина поверхностного упрочнения штанг (п. 2.4), подвергнутых нагреву ТВЧ должна определяться замером на темплеттах. Отсутствие дефектов головок штанг (п. 2.9) должно проверяться на продольных и поперечных протравленных темплеттах головок и тела штанг визуальным осмотром.

4.6. Предел прочности штанг, подвергнутых поверхностному упрочнению нагревом ТВЧ (п. 2.5), следует проверять испытанием на разрыв штанг или отрезков штанг, длиной не менее 600 мм.

4.7. Длину незакаленных участков муфт (п. 2.7) и глубину поверхностного упрочнения муфт (п. 2.7.1) следует проверять их замером на продольных протравленных темплеттах муфт.

4.8. Отсутствие дефектов поверхности штанги (пп. 2.8; 2.9) следует проверять визуально.

Допускается применять лупу с пятикратным увеличением.

**(Измененная редакция, Изм. № 4).**

4.9. Отсутствие пережога стали и микроструктура головок (п. 2.10) должна проверяться с помощью микроскопа на попереч-

ных шлифах, вырезанных из головки термически обработанной заготовки штанг на расстоянии от 40 до 80 мм от торца и из тела заготовки на расстоянии не менее 300 мм от торца.

Допускается контроль перегрева и пережога стали производить в изломе по ГОСТ 10243—75.

(Измененная редакция, Изм. № 1).

4.10. Качество поверхности (п. 2.8) и структуры металла (пп. 2.9 и 2.10) обеспечивается активным контролем нагрева головок под высадку в индукторе ТВЧ при помощи термопары, зачеканенной с торца в образец, отрезанный от заготовки штанги, или установкой термопары с автоматической регулировкой и записью температуры при нагреве в печи.

(Измененная редакция, Изм. № 5).

4.11. Кривизна тела штанги (п. 2.13) и соосность резьбы и тела штанги и муфты (пп. 2.16 и 2.17) должны проверяться универсальными измерительными инструментами или с помощью специальных приспособлений.

4.12. Резьба штанг должна проверяться предельными резьбовыми калибрами-кольцами, а резьба муфт — предельными резьбовыми калибрами-пробками.

При навинчивании проходного калибра-кольца на резьбу штанги торец его должен доходить до упорной плоскости бурта штанги.

Навинчивание (ввинчивание) непроходного калибра должно быть не более чем на два оборота.

4.13. Качество поверхности резьбы (п. 2.15) и других механически обработанных поверхностей (п. 2.19) должно проверяться визуально, а шероховатость поверхности — сопоставлением с эталонами шероховатости, выполненными в соответствии с требованиями ГОСТ 9378—75.

4.13. Перпендикулярность упорных плоскостей буртов штанги и торцов муфты к осям их резьб (п. 2.18) должна проверяться по величине максимального зазора между измерительной плоскостью свинченного до упора специального калибра и упорной плоскостью бурта штанги или торцем муфты.

## 5. МАРКИРОВКА, УПАКОВКА, ТРАНСПОРТИРОВАНИЕ И ХРАНЕНИЕ

5.1. Каждая штанга должна маркироваться поверхностным пластическим деформированием, обеспечивающим четкость и сохранность маркировки в течение всего срока службы.

Маркировка должна наноситься на двух противоположных сторонах квадрата.

На одной стороне квадрата наносят: числовое значение условного размера штанги; товарный знак или условное обозначение предприятия-изготовителя; год выпуска и квартал.

На другой стороне квадрата наносят: марку стали; номер плавки; вид термообработки (букву Т).

Допускается наносить маркировку вида термообработки на торце штанги.

Для штанг, которым в установленном порядке присвоен государственный Знак качества, изображение его проставляют в паспорте и этикетке.

**(Измененная редакция, Изм. № 5).**

5.1.1. Штанга, подвергнутая поверхностному упрочнению нагревом ТВЧ, должна маркироваться буквой Т.

**(Измененная редакция, Изм. № 1).**

5.1.2. На наружной поверхности муфты поверхностно-пластическим деформированием должна наноситься маркировка, содержащая:

товарный знак или условное обозначение предприятия-изготовителя;

марку стали;

год выпуска и квартал;

букву С (для муфт, не подвергнутых поверхностному упрочнению нагревом ТВЧ).

Муфты в сборе со штангами допускается маркировать только обозначением марки стали и буквой С (для муфт, не подвергнутых поверхностному упрочнению нагревом ТВЧ).

**(Измененная редакция, Изм. № 5).**

5.1.3. Марку стали маркируют буквой:

сталь 40 и 45	У
сталь марки 20Н2М, 20ХН2М	Н
» » 15Н3МА	Р
» » 15Х2НМФ	П

**(Измененная редакция, Изм. № 5).**

5.1.4. Год выпуска маркируют одной последней цифрой календарного года.

Квартал маркируют буквой:

I квартал	А
II квартал	Б
III квартал	Г
IV квартал	И

5.1.5. Условный номер плавки маркируется тремя цифрами. При числе плавок одной марки стали на данном предприятии-изготовителе штанг не более 100 в год допускается условный номер плавки маркировать двумя цифрами.

Допускается указывать вместо условного номера плавки три последние цифры номера сертификата предприятия-изготовителя проката.

**(Измененная редакция, Изм. № 4).**

5.2. Консервации по варианту защиты ВЗ-4 по ГОСТ 9.014—78 подлежат резьбы штанги (включая резьбовую канавку и обращенный к ней торец упорного бурта) и муфты.

Срок действия консервации — 2 года. Для штанг и муфт, предназначенных для экспорта, срок действия консервации — 3 года.

**(Измененная редакция, Изм. № 5).**

5.3. Штанги упаковывают в пакет, массой брутто не более 500 кг. Допускается по заказу потребителя:

упаковка штанг и пакет массой брутто до 1500 кг;

объединение нескольких пакетов в укрупненный пакет массой брутто до 3500 кг.

Требования к пакетам — по ГОСТ 26663—85. Габаритные размеры пакета не более  $500 \times 500 \times 9300$  мм.

Штанги должны укладываться в пакете рядами и скрепляться поперечными стяжками, включающими бруски со стяжными болтами, деревянные прокладки между рядами и строповочные приспособления.

Штанги, предназначенные для экспорта, должны упаковываться в соответствии с условиями договора между предприятием и внешнеэкономической организацией.

**(Измененная редакция, Изм. № 5).**

5.3.1. В каждый пакет упаковывают штанги только одной марки стали, одного вида термической обработки, одного диаметра, одной длины, с одним исполнением муфт.

5.3.2. Конструкция пакетов должна обеспечивать предохранение штанг от искривления (за пределы упругой деформации) при транспортировании и хранении.

В пакетах не допускается соприкосновения поверхности тела штанг между собой. Концы штанг с муфтами должны быть сориентированы в одну сторону.

Открытая резьба штанг и муфт должна быть защищена предохранительными колпачками или пробками от повреждений и от скопления в ней грязи и влаги.

**(Измененная редакция, Изм. № 5).**

5.3.3. Каждый пакет должен иметь паспорт по ГОСТ 2.601—68, который должен содержать следующие данные:

наименование предприятия-изготовителя (для штанг, предназначенных для экспорта, — наименование внешнеэкономической организации по согласованию с ней);

условное обозначение штанг;

количество штанг в пакете;

условный номер плавки;

результаты заводских механических испытаний материала (сердцевины) штанг;

результаты замера твердости поверхностей штанг и муфт, подвергнутых поверхностному упрочнению нагревом ТВЧ;

год выпуска и квартал.

Паспорт должен предусматривать возможность внесения в него следующих данных:

номеров скважин, в которые спущены штанги;

дату спуска штанг в скважину;

подпись мастера текущего ремонта скважин.

Паспорт, уложенный в мешок из полиэтиленовой пленки по ГОСТ 10354—82 должен помещаться внутри одной из муфт пакета. Муфта, внутри которой находится паспорт, должна иметь отличительную окраску.

Допускается отличительную окраску наносить на предохранительную пробку той муфты, внутри которой помещен паспорт.

У штанг, предназначенных для экспорта, паспорт следует помещать в пенал, закрепляемый проволокой между рядами штанг пакета».

**(Измененная редакция, Изм. № 5).**

5.4. Каждая партия, должна состоять из штанг одного типоразмера и сопровождаться этикеткой по ГОСТ 2.601—68, содержащей следующие сведения:

наименование предприятия-изготовителя;

количество штанг в партии;

количество пакетов в партии;

условные номера плавок.

5.5. Переводные или соединительные муфты должны быть упакованы в деревянные ящики типа II или III по ГОСТ 2991—85, массой брутто не более 50 кг. В случае поставки муфт в районы Крайнего Севера и труднодоступные районы — упаковка по ГОСТ 15846—79.

**(Измененная редакция, Изм. № 5).**

5.5.1. Муфты, предназначенные на экспорт, должны быть упакованы в ящики по ГОСТ 24634—81.

**(Измененная редакция, Изм. № 4).**

5.6. Ящик должен снабжаться упаковочным ярлыком с указанием на нем:

наименования предприятия-изготовителя (для штанг, предназначенных для экспорта, — наименование внешнеэкономической организации по согласованию с ней);

условного обозначения муфт;

марки стали;

буквы С (при отсутствии поверхностного упрочнения муфт нагретом ТВЧ);

исполнения муфт;

количества муфт в ящике;

года выпуска и квартала.

**(Измененная редакция, Изм. № 5).**

5.7. **(Исключен, Изм. № 1).**

5.8. Пакеты штанг и ящики с муфтами транспортируют в открытых транспортных средствах автомобильным, железнодорожным и водным транспортом в соответствии с правилами перевозок, действующими на транспорте каждого вида, и техническими условиями погрузки и крепления грузов, установленными для транспорта данных видов.

При проведении погрузочно-разгрузочных работ в железнодорожные вагоны должны выполняться требования ГОСТ 22235—76. При этом высота штабеля пакетов не должна превышать 3 м и вышележащие пакеты должны соприкасаться с нижележащими только поперечными стяжками. В каждом штабеле поперечные стяжки пакетов должны быть скреплены между собой проволоочной скруткой от возможного относительного смещения при транспортировании. Коэффициент загрузки открытого полувагона (применительно к штангам нормальной длины 8000 мм) до полной вместимости.

Транспортная маркировка — по ГОСТ 14192—77 с указанием мест строповки.

**(Измененная редакция, Изм. № 5).**

5.8.1. **(Исключен, Изм. № 5).**

5.8.2. Погрузка, выгрузка и перевалка пакетов порознь или объединенных в группы производится с помощью приспособлений, обеспечивающих сохранность штанг в пакетах.

5.9. Штанги, неупакованные или в пакетах, следует хранить рядами или штабелями на ровных площадках в условиях, исключающих остаточную деформацию и смятие штанг.

Между рядами неупакованных штанг должны устанавливаться поперечные неметаллические прокладки, не допускающие соприкосновения металлических частей пакета с поверхностью штанг. Хранение пакетов штанг или неупакованных штанг непосредственно на земле не допускается.

(Измененная редакция, Изм. № 1).

5.9.1; 5.9.2. (Исключены, Изм. № 1).

5.10. Транспортирование штанг в части воздействия климатических факторов внешней среды — по группе условий хранения 8 ГОСТ 15150—69, в части воздействия механических факторов по ГОСТ 23170—78:

средняя (С) — при перевозках любым путем (кроме моря);

жесткая (Ж) — при морских перевозках.

5.11. Группа условий хранения — 5 по ГОСТ 15150—69.

5.10; 5.11. (Измененная редакция, Изм. № 5).

## 6. УКАЗАНИЯ ПО ЭКСПЛУАТАЦИИ

6.1. Область применения насосных штанг в зависимости от коррозионности продукции скважин, диаметра скважинного насоса и величины допускаемого приведенного напряжения дана в приложении 2.

6.2. Правила компоновки штанговых колонн и замены штанг в колонне приведены в рекомендуемом приложении 3, а правила обращения со штангами в процессе эксплуатации — в приложении 4.

## 7. ГАРАНТИИ ИЗГОТОВИТЕЛЯ

7.1. Изготовитель гарантирует соответствие штанг и муфт требованиям настоящего стандарта при соблюдении условий транспортирования, хранения и эксплуатации, установленных настоящим стандартом и инструкцией по эксплуатации.

Гарантийный срок эксплуатации штанг и муфт — 6 мес. со дня ввода в эксплуатацию.



ПРИМЕРЫ РАСЧЕТА ВЕРОЯТНОСТИ БЕЗОТКАЗНОЙ  
РАБОТЫ ПАРТИИ ШТАНГ

Расчет вероятности безотказной работы партии штанг ( $1030 > 1000$  шт.) за  $5 \cdot 10^6$  циклов приведен в таблице.

Условный номер скважины	Количество штанг из партии в данной скважине	Число качаний в минуту $n$	Время наработки $T(5 \cdot 10^6)$ , суток	Количество обрывов штанг за время $T(5 \cdot 10^6)$
1	40	10	347	1
2	60	8,5	408	—
3	120	9	386	2
4	50	6	579	—
5	100	7,5	463	—
6	70	8	434	—
7	110	11	316	—
8	120	10	347	1
9	80	9,5	365	—
10	90	8	434	—
11	110	9	386	—
12	80	6,5	534	1
Всего:	1030			5

Время наработки (без учета простоев) за  $5 \cdot 10^6$  циклов, сутки

$$T(5 \cdot 10^6) = \frac{5 \cdot 10^6}{1440 \cdot n}$$

Вероятность безотказной работы

$$t(5 \cdot 10^6) = \frac{1030 - 5}{1030} = 0,9951 > 0,995$$

Вывод: Требования стандарта в части безотказной работы штанг (п. 2.21) соблюдены

ОБЛАСТЬ ПРИМЕНЕНИЯ НАСОСНЫХ ШТАНГ И ВЕЛИЧИНА ДОПУСКАЕМОГО ПРИВЕДЕННОГО НАПРЯЖЕНИЯ В ШТАНГАХ

Показатели штанг		Область применения штанг		Допускаемое приведенное напряжение в штангах, кгс/мм <sup>2</sup> , не более
Марка стали	Вид термической обработки	Условия эксплуатации по коррозионности продукции скважины	Диаметр скважинных насосов, мм	
40	Нормализация Нормализация с последующим поверхностным упрочнением нагревом ТВЧ	Некоррозионные условия	От 28 до 95	7
			От 28 до 43	12
			От 55 до 95	10
20Н2М	Нормализация	Некоррозионные условия	От 28 до 95	9
				Коррозионные условия (с влиянием H <sub>2</sub> S)
	Нормализация с последующим поверхностным упрочнением нагревом ТВЧ	Некоррозионные условия	От 28 до 43	13
			От 55 до 95	11
		Коррозионные условия (без влияния H <sub>2</sub> S)	От 28 до 95	10
			Некоррозионные условия	От 28 до 95
	Объемная закалка и высокий отпуск	Коррозионные условия	От 28 до 95	7

Продолжение

Показатели штанг		Область применения штанг		Допускаемое приведенное напряжение в штангах, кгс/мм <sup>2</sup> , не более
Марка стали	Вид термической обработки	Условия эксплуатации по коррозионности продукции скважины	Диаметр скважинных насосов, мм	
15НЗМА	Нормализация с последующим поверхностным упрочнением нагревом ТВЧ	Некоррозионных условия	От 28 до 43	17
			От 55 до 95	15
		Коррозионные условия (с влиянием H <sub>2</sub> S)	От 28 до 95	12
15Х2НМФ	Закалка и высокий отпуск или нормализация и высокий отпуск	Некоррозионные условия	От 28 до 95	10
		Коррозионные условия (без влияния H <sub>2</sub> S)	От 28 до 95	9

Примечание. Определение терминов «коррозионные условия», «некоррозионные условия» и «приведенное напряжение в штангах» дано в справочном приложении 5. (Измененная редакция, Изм. № 1, 5).

С. 26 ГОСТ 13877—80

## ПРАВИЛА КОМПАНОВКИ ШТАНГОВЫХ КОЛОНН И ЗАМЕНЫ ШТАНГ В КОЛОННЕ

### 1. КОМПАНОВКА ШТАНГОВЫХ КОЛОНН

1.1. В зависимости от режима работы насосной установки, колонна насосных штанг может быть одноступенчатой и многоступенчатой.

Каждая ступень должна состоять из штанг одного типоразмера.

1.2. В многоступенчатых колоннах рекомендуется применять штанги одной марки стали и одного вида термической обработки.

1.3. Длина каждой ступени должна быть подобрана таким образом, чтобы все ступени колонны были одинаково нагружены по величине приведенного напряжения, а в случае применения штанг из разных марок стали или вида термической обработки — с учетом различия в допустимых приведенных напряжениях.

Величину приведенного напряжения при расчете штанговых колонн рекомендуется принимать в пределах от 0,75 до 0,9 до допустимого по приложению 1.

Длина ступени должна определяться расчетом, методика которого должна быть согласована с головной организацией-разработчиком штанг.

### 2. ЗАМЕНА ШТАНГ В КОЛОННЕ

2.1. Отдельные штанги, оборвавшиеся в процессе эксплуатации, должны быть заменены штангами того же типоразмера.

В случае одного или двух обрывов, имеющих место во вновь спущенной колонне штанг, не следует менять всю колонну или ее ступень.

Полную смену штанговой колонны или ее ступени следует производить только при увеличении интенсивности (частоты) обрывов штанг не менее чем в 2 раза.

2.2. При наличии в скважине повышенной частоты обрывов штанг, по сравнению с частотой обрывов в аналогичных условиях в других скважинах, необходимо выявить причины этого и принять меры для их устранения.

2.3. Штанги и муфты, получившие в процессе эксплуатации значительный износ или коррозионное повреждение, обнаруженные при ремонте скважины, должны быть заменены на новые.

ПРАВИЛА ОБРАЩЕНИЯ СО ШТАНГАМИ В ПРОЦЕССЕ  
ЭКСПЛУАТАЦИИ

1. Штанги до спуска в скважину должны проверяться внешним осмотром. Штанги изогнутые, скрученные и имеющие механические повреждения поверхности должны быть забракованы.

Выпрямление изогнутых штанг и зачистка поверхностных повреждений не допускаются.

2. Для проведения спуско-подъемных операций со штангами скважина должна быть оборудована приспособлением для подвешивания штанг или деревянными стеллажами для укладывания на них штанг.

Стеллажи должны быть оборудованы таким образом, чтобы не получалось прогибов штанг или свешивания их концов.

3. Штанги должны укладываться на стеллажах рядами с применением деревянных междурядных прокладок.

4. Штанги со стеллажей должны подаваться к скважине по одной. Концы штанг нельзя волочить по земле.

5. Захват штанг при спуско-подъемных операциях должен производиться только за головку на участке радиуса  $r_1$  (черт. 1), а свинчивание (развинчивание) производить только за квадрат.

Допускается, при подвешивании штанг, производить захват штанги (или двух свинченных штанг) за квадрат.

6. Штанговые элеваторы, крюки, ключи и другие инструменты, применяемые при спуско-подъемных операциях, должны исключать возможность искривления тела штанги у головки, смятие штанг и других повреждений поверхности.

7. Во избежание заедания резьбы штанг при их свинчивании или развинчивании спуско-подъемное оборудование должно быть отцентрировано над устьем скважины.

8. Перед свинчиванием резьбовых соединений штанг они должны быть очищены от грязи и смазаны.

Для смазки резьбы штанг и муфт рекомендуется применять смазку ЛЗ-162. Состав смазки приведен в таблице.

Наименование компонента	Содержание, %
1. Синтетические жирные кислоты по ТУ 38—10716—71, фракции $C_{17}$ — $C_{21}$	24
2. Канифоль по ГОСТ 19113—84	0,7
3. Гидрат окиси лития (аккумуляторный) по ГОСТ 8595—83	3,4
4. Окись цинка по ГОСТ 10262—73	2,3
5. Окись алюминия по МРТУ 09—2046—64	0,15
6. Молотая слюда марки А по ГОСТ 855—74	12
7. Минеральное веретенное масло по ОСТ 38.01412—86	
	Остальное до 100 %

9. При развинчивании резьбовых соединений штанг удары по муфте не допускаются. Муфты, подвергшиеся ударам, должны быть заменены на новые.

10. Штанги без упаковки транспортируют штанговыми или транспортными другими видами, имеющим ровную платформу, превышающую длину штанг.

(Введен дополнительно, Изм. № 5).

### ПРИЛОЖЕНИЕ 5

#### Справочное

### ТЕРМИНЫ, ПРИМЕНЯЕМЫЕ В СТАНДАРТЕ, И ИХ ОПРЕДЕЛЕНИЯ

Термин	Определение
1. Коррозионные условия	а) Наличие в продукции скважины более 50 % высокоминерализованных пластовых вод при общей минерализации 200÷500 мг/экв с преобладанием NaCl и наличием растворенных газов CO <sub>2</sub> , H <sub>2</sub> S и O <sub>2</sub> (совместно или порознь); б) наличие N <sub>2</sub> S в нефти более 0,03 %.
2. Некоррозионные условия	а) отсутствие в нефти и сопутствующих минерализованных водах H <sub>2</sub> S; б) наличие в продукции скважины менее 50 % минерализованных вод и отсутствие в них растворенных газов CO <sub>2</sub> ; H <sub>2</sub> S и O <sub>2</sub> .
3. Приведенное напряжение в штангах	Напряжение $\sigma_{пр}$ в верхней штанге какой-либо ступени штанговой колонны; определяемое по формуле: $\sigma_{пр} = \sqrt{\sigma_{max} \cdot \sigma_a}$ где $\sigma_{max}$ — максимальное напряжение в теле штанги за цикл нагружения; $\sigma_a$ — амплитуда напряжения в теле штанги за цикл нагружения $\sigma_a = \frac{\sigma_{max} - \sigma_{min}}{2}$ где $\sigma_{min}$ — минимальное напряжение в теле штанги за цикл нагружения
4. Зона термического влияния	Участок тела штанги от подэлеваторного бурта длиной 250 мм (Измененная редакция, Изм. № 5).

## ИНФОРМАЦИОННЫЕ ДАННЫЕ

### 1. РАЗРАБОТАН И ВНЕСЕН Министерством химического и нефтяного машиностроения СССР

#### РАЗРАБОТЧИКИ

А. Г. Дозорцев, канд. техн. наук; А. М. Рабинович, канд. техн. наук; А. В. Краснобаев, канд. техн. наук; И. К. Караев, канд. техн. наук; Б. Г. Гершгорн, М. М. Абасов

### 2. УТВЕРЖДЕН И ВВЕДЕН В ДЕЙСТВИЕ Постановлением Государственного комитета СССР по стандартам от 08.02.80 № 661

### 3. Срок проверки — 1993 г. Периодичность — 5 лет

### 4. Стандарт полностью соответствует СТ СЭВ 4785—84

### 5. ВЗАМЕН ГОСТ 13877—68

### 6. ССЫЛОЧНЫЕ НОРМАТИВНО-ТЕХНИЧЕСКИЕ ДОКУМЕНТЫ

Обозначение НТД, на который дана ссылка	Номер пункта, приложения
ГОСТ 2.601—68	5.3.3; 5.4
ГОСТ 9.014—78	5.2
ГОСТ 855—74	Приложение 4
ГОСТ 1050—88	2.2; 2.3; 2.6
ГОСТ 1497—84	4.3.1
ГОСТ 2590—88	2.2; 2.6
ГОСТ 2789—73	2.15
ГОСТ 2991—85	5.5
ГОСТ 4543—71	2.2; 2.3; 2.6
ГОСТ 5639—82	2.10
ГОСТ 7417—75	2.6
ГОСТ 7505—89	2.11
ГОСТ 8595—83	Приложение 4
ГОСТ 8734—75	2.6
ГОСТ 8908—81	2.12
ГОСТ 9012—59	4.4
ГОСТ 9013—59	4.4
ГОСТ 9378—75	4.13; 5.2
ГОСТ 9454—78	4.3.2
ГОСТ 10243—75	4.9
ГОСТ 10262—73	Приложение 4
ГОСТ 10354—82	5.3.3

*Продолжение*

Обозначение НТД, на который дана ссылка	Номер пункта, приложения
ГОСТ 12344—88, ГОСТ 12345—88	4.2
ГОСТ 12346—78	4.2
ГОСТ 12347—77	4.2
ГОСТ 12348—78	4.2
ГОСТ 12352—81	4.2
ГОСТ 12354—81	4.2
ГОСТ 14192—77	5.8
ГОСТ 15150—69	5.10; 5.11
ГОСТ 15846—79	5.5
ГОСТ 16493—70	3.11; 3.12
ГОСТ 18321—73	3.13
ГОСТ 19113—84	Приложение 4
ГОСТ 20560—81	4.2
ГОСТ 22235—76	5.8
ГОСТ 23170—78	5.10
ГОСТ 24634—81	5.5.1
ОСТ 38.01412—86	Приложение 4

6. Срок действия продлен до 01.01.95 Постановлением Госстандарта СССР от 27.01.89 № 130
7. Переиздание (май 1993 г.) с Изменениями № 1, 2, 3, 4, 5, утвержденными в сентябре 1984 г., марте 1985 г., ноябре 1986 г., апреле 1987 г., январе 1989 г. (ИУС 1—85, 6—85, 2—87, 8—87, 4—89)



Редактор *Р. Г. Говердовская*  
Технический редактор *О. Н. Никитина*  
Корректор *Н. И. Гаврищук*

Сдано в наб 01 07 93. Подп. в печ. 08.09.93. Усл. п. л. 2,10. Усл. кр.-отт. 2,10.  
Уч.-изд. л. 1,90. Тир. 468 экз. С 592.

---

Ордена «Знак Почета» Издательство стандартов, 107076. Москва, Колодезный пер., 14.  
Калужская типография стандартов, ул. Московская, 256. Зак. 1418