



**ГОСУДАРСТВЕННЫЙ СТАНДАРТ  
СОЮЗА ССР**

---

**СТРОПЫ МНОГООБОРОТНЫЕ  
ПОЛУЖЕСТКИЕ**

**ТЕХНИЧЕСКИЕ УСЛОВИЯ**

**ГОСТ 14110—80**

**Издание официальное**

**Цена 3 коп.**

**ГОСУДАРСТВЕННЫЙ КОМИТЕТ СССР ПО СТАНДАРТАМ  
Москва**

**РАЗРАБОТАН**

**Министерством морского флота,  
Министерством путей сообщения**

**ИСПОЛНИТЕЛИ**

**Э. А. Гагарский, Л. Е. Антонова, А. И. Пичин**

**ВНЕСЕН Министерством морского флота**

**Зам. министра Б. А. Юницын**

**УТВЕРЖДЕН И ВВЕДЕН В ДЕЙСТВИЕ** Постановлением Государственного комитета СССР по стандартам от 21 августа 1980 г. № 4369

**СТРОПЫ МНОГООБОРОТНЫЕ ПОЛУЖЕСТКИЕ****Технические условия**

Reusable semirigid slings. Technical conditions

ОКП 48 3588

**ГОСТ  
14110—80****Взамен  
ГОСТ 14110—69**

Постановлением Государственного комитета СССР по стандартам от 21 августа 1980 г. № 4369 срок действия установлен

с 01.01 1982 г.  
до 01.01 1987 г.

**Несоблюдение стандарта преследуется по закону**

Настоящий стандарт распространяется на многооборотные полужесткие стропы (далее — стропы) для пакетирования, погрузки и выгрузки круглых и колотых лесоматериалов и пилопродукции при транспортировании их в прямом и смешанном сообщении железнодорожным, водным и автомобильным транспортом.

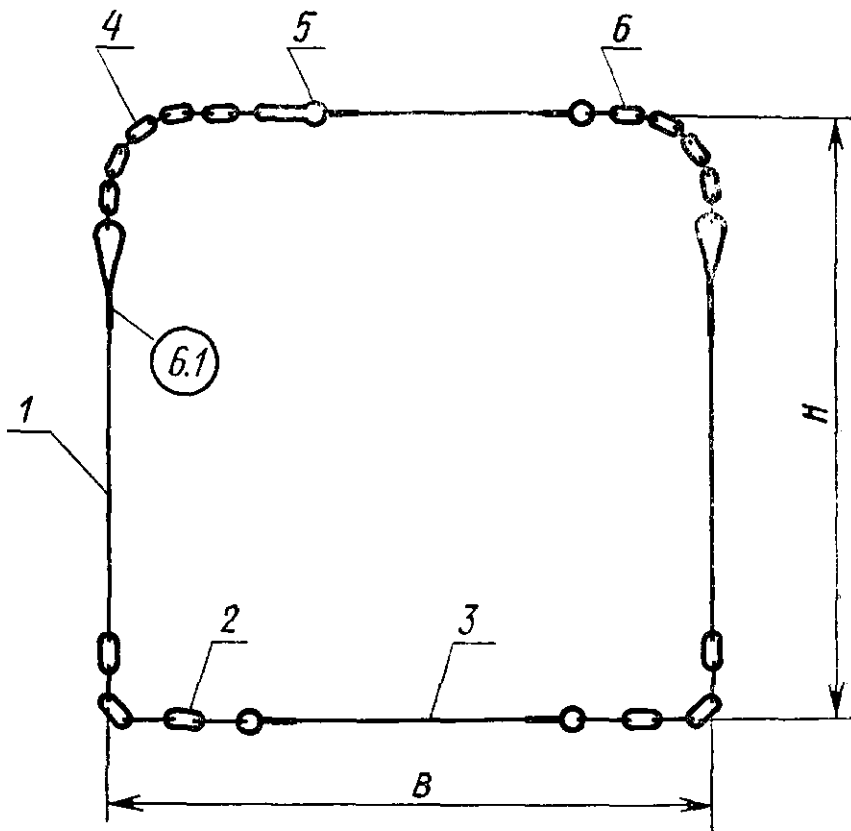
Стропы следует изготавливать климатического исполнения У, категории размещения 1 ГОСТ 15150—69.

**1. ТИПЫ И ОСНОВНЫЕ ПАРАМЕТРЫ**

1.1. Типы, основные параметры и виды пакетируемой продукции стропов должны соответствовать приведенным на черт. 1—4 и в таблице.

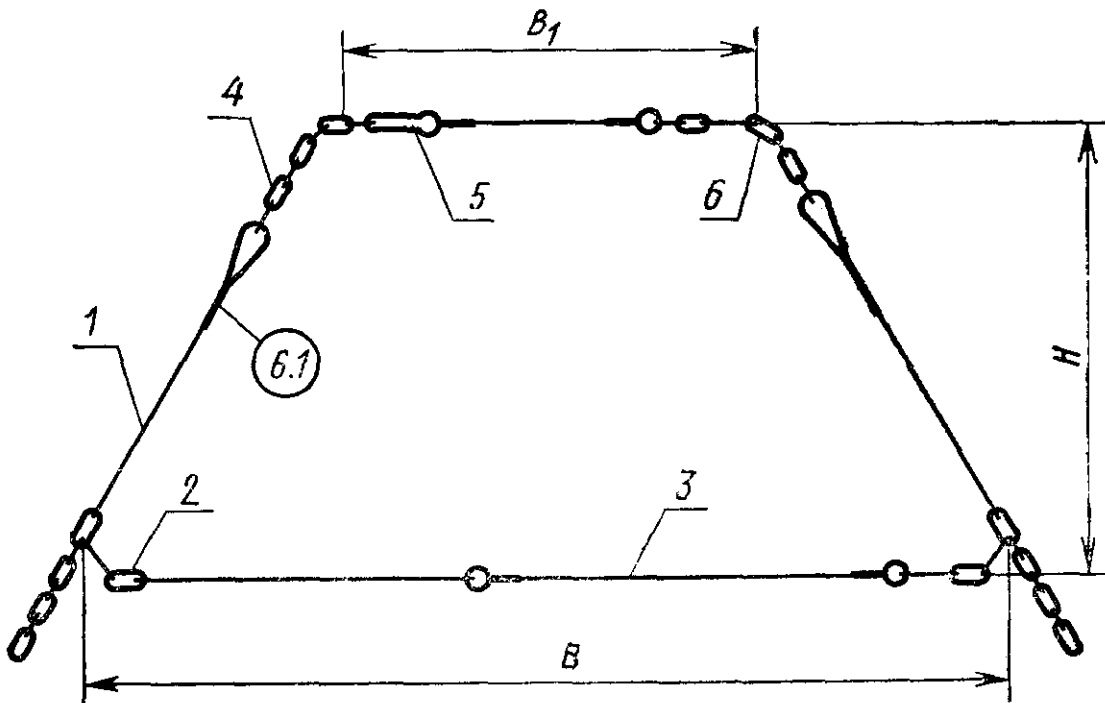


Тип 01



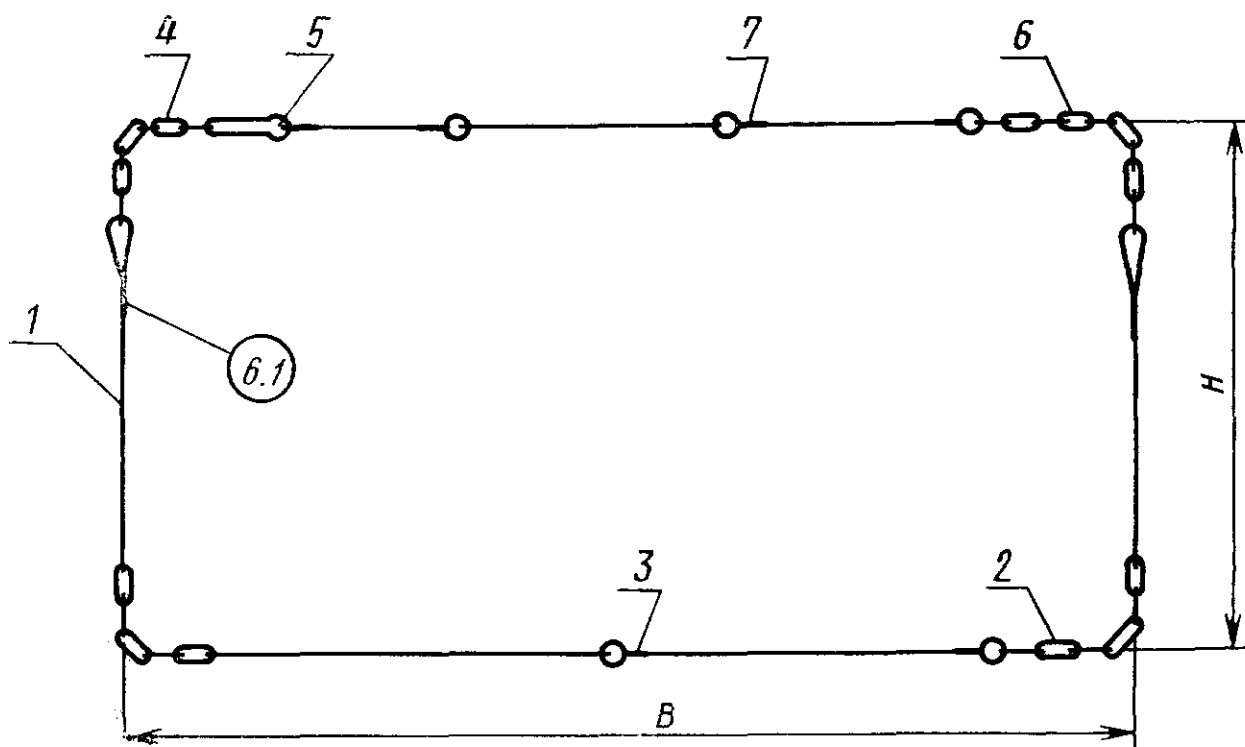
Черт. 1

Тип 02



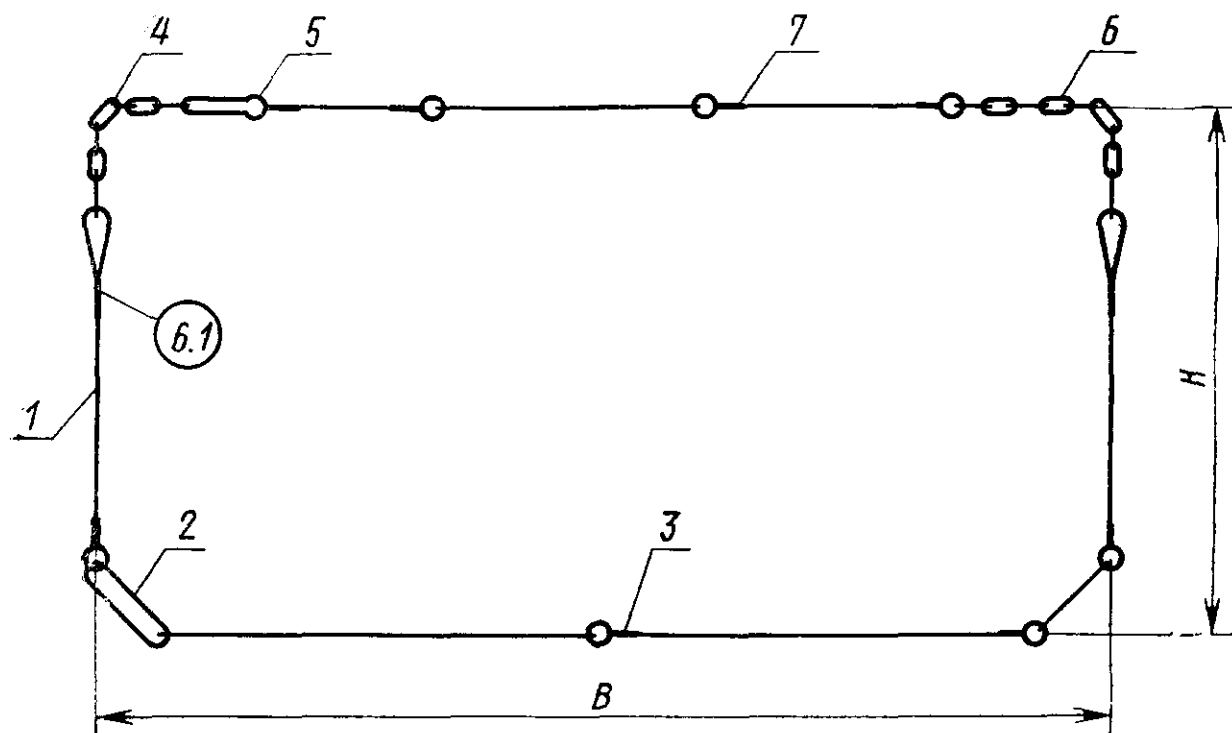
Черт. 2

Тип 04



Черт. 3

Тип 05



Черт. 4

Несущая часть: 1—грузовая тяга; 2—нижняя гибкая вставка или соединительное звено; 3—нижняя несущая стяжка.

Замыкающая часть: 4—цепной замыкающий конец; 5—петлевой замок; 6—верхняя гибкая вставка; 7—замыкающая стяжка.

Обозначение типа	Грузоподъемность, кг	Размер поперечного сечения обвязываемых пакетов и блок-пакетов, мм, по ГОСТ 16369—80			Масса стропа, кг, не более	Вид пакетируемой продукции	Длина пакетируемых материалов, м
		ширина верха $B_1$	ширина низа $B$	высота $H$			
01	3000	1350		1300	10,5	Пакеты пилопродукции	1—6,5
02		1250	2700	1200	15,4		3—6,5
04		2800		1350	16,0	Пакеты и блок-пакеты пилопродукции	1—3
				1600		Пакеты круглых и колотых лесоматериалов	
05	7500	2800		26,3	Пакеты круглых лесоматериалов	3—8	
		2500					

Пример условного обозначения полужесткого стропа типа 05:

*Строп ПС-05 ГОСТ 14110—80*

## 2. ТЕХНИЧЕСКИЕ ТРЕБОВАНИЯ

2.1. Стропы следует изготавливать в соответствии с требованиями настоящего стандарта по рабочим чертежам, утвержденным в установленном порядке.

2.2. Линейные размеры стропов должны обеспечивать возможность обвязки пакетов и блок-пакетов в соответствии с таблицей.

2.3. Коэффициент запаса прочности стропов должен быть не менее 2 от предела текучести материала.

2.4. Детали стропов, кроме гибких вставок, должны быть изготовлены из горячекатаной круглой стали обычной точности прокатки — В по ГОСТ 2590—71 номинальным диаметром, мм, не менее:

- 8—замыкающих частей стропов типа 01;
- 10—замыкающих частей стропов типов 02, 04, 05;
- 16—несущих частей стропов типов 01, 02, 04;
- 22—несущих частей стропов типа 05.

2.5. Гибкие вставки стропов должны быть изготовлены из сварных некалиброванных цепей по ГОСТ 2319—70 или из сварных цепей типа 1 по ГОСТ 7070—75 калибром, мм, не менее:

8—верхние;  
16—нижние.

2.6. Элементы стропов должны быть изготовлены из углеродистой стали марки ВСтЗсп или ВСтЗГпс категории 4 по ГОСТ 380—71.

2.7. Качество поверхности деталей стропов должно соответствовать требованиям ГОСТ 535—79.

2.8. Сварные соединения должны быть выполнены ручной электродуговой сваркой.

По согласованию между разработчиком и заказчиком допускается применять другие виды и методы сварки.

2.9. Сварку следует выполнять электродами, обеспечивающими механические свойства металла сварных швов не ниже, чем электроды типа Э42А по ГОСТ 9467—75.

2.10. Для лакокрасочного покрытия следует применять каменноугольный лак по ГОСТ 1709—75.

Внешний вид лакокрасочного покрытия должен соответствовать требованиям к гладким однотонным полуглянцевым покрытиям класса VII по ГОСТ 9.032—74.

2.11. Ресурс до наступления предельного состояния — не менее 160 перегрузочных операций. Критерием предельного состояния является 10%-ный износ элементов несущей части стропы.

### 3. КОМПЛЕКТНОСТЬ

3.1. К каждой партии стропов, предназначенной одному потребителю, должен быть приложен паспорт, содержащий инструкцию по эксплуатации и техническое описание, соответствующие требованиям ГОСТ 2.601—68 в количестве, устанавливаемом по согласованию с заказчиком.

### 4. ПРАВИЛА ПРИЕМКИ

4.1. Для проверки соответствия стропов требованиям настоящего стандарта предприятие-изготовитель должно проводить приемосдаточные и периодические испытания.

4.2. Приемосдаточным испытаниям следует подвергать каждый строп на соответствие требованиям пп. 2.3—2.9.

4.3. Периодические испытания следует проводить не реже одного раза в год.

4.4. Периодические испытания следует проводить на соответствие требованиям пп. 2.2—2.10.

Периодическим испытаниям следует подвергать 1% стропов от партии, но не менее 5 шт. Партия должна состоять не более чем из 500 шт. стропов одного типа, прошедших приемосдаточные испытания.

4.5. При обнаружении дефектов во время периодических испытаний контролю необходимо подвергать удвоенное число стропов. Результаты повторных испытаний являются окончательными.

## 5. МЕТОДЫ ИСПЫТАНИЙ

5.1. Марки материалов (пп. 2.4—2.6) следует проверять по сертификатам.

5.2. Прочность стропов (п. 2.3) при приемо-сдаточных испытаниях следует проверять в растянутом состоянии приложением к проушинам грузовых тяг несущих частей стропов типов 01, 02, 04 пробной нагрузки 30 кН, а типа 05—75 кН.

Замыкающие части стропов типа 01 должны быть испытаны статической нагрузкой 6 кН, а типов 02, 04, 05—12 кН.

После испытаний стропы должны быть осмотрены.

Результаты испытаний следует считать положительными, если после снятия нагрузки стропы не будут иметь остаточных деформаций.

5.3. Прочность стропов при периодических испытаниях следует проверять растяжением несущих частей стропов типов 01, 02, 04 двойной пробной нагрузкой 60 кН, а типа 05—150 кН.

Результаты проверки следует считать положительными, если в результате нагружения не последует разрушения стропа.

Стропы, подвергавшиеся периодическим испытаниям, не подлежат использованию по назначению.

5.4. Прочность стропов проверяют при выдержке их под нагрузкой не менее 3 мин.

Стенды для проведения испытаний стропов на прочность должны иметь специальные защитные ограждения.

5.5. Качество сварных швов (пп. 2.8, 2.9) следует контролировать визуально по ГОСТ 3242—79.

5.6. Качество лакокрасочного покрытия (п. 2.10) следует контролировать визуально по ГОСТ 9.032—74.

5.7. Измерения при проведении приемо-сдаточных и периодических испытаний необходимо выполнять с предельно допускаемыми погрешностями, не превышающими:

по ГОСТ 8.051—73 — для линейных размеров от 1 до 500 мм;

$\pm 3$  мм — для линейных размеров более 500 мм;

$\pm 2\%$  — для нагрузок;

$\pm 1$  с — для отрезков времени.

## 6. МАРКИРОВКА, УПАКОВКА, ТРАНСПОРТИРОВАНИЕ И ХРАНЕНИЕ

6.1. Каждый строп должен иметь маркировочную табличку, на которой указывают:



товарный знак предприятия-изготовителя;  
тип стропа;  
грузоподъемность;  
обозначение настоящего стандарта;  
месяц и год испытания.

Маркировку следует наносить ударным способом на глубину 0,5 мм. Табличка должна быть приварена к грузовой тяге стропа.

6.2. Стропы одного типа следует укладывать в пакеты по 50 или 25 шт. в зависимости от массы стропа и обвязывать. Обвязка должна обеспечивать возможность погрузки пакетов грузоподъемными средствами. Длина пакета не должна превышать 1,5 м.

6.3. К обвязке пакета со стропами должна быть прикреплена бирка, на которой указывают:

товарный знак предприятия-изготовителя;  
тип стропов.

6.4. Транспортная маркировка пакетов стропов — по ГОСТ 14192—77.

6.5. Условия транспортирования — по группе 0Ж1 ГОСТ 15150—69.

Транспортирование стропов — всеми видами транспорта. Допускается транспортирование открытыми транспортными средствами.

6.6. Условия хранения — Ж2 по ГОСТ 15150—69.

Допускается хранить стропы под навесом на площадках с асфальтовым покрытием или деревянным настилом.

## 7. УКАЗАНИЯ ПО ЭКСПЛУАТАЦИИ

7.1. Погрузочно-разгрузочные и складские работы, формирование и расформирование пакетов с использованием стропов — по ГОСТ 21929—76 и ГОСТ 12.3.009—75.

7.2. Замыкание стропа следует осуществлять на приподнятом (без отрыва провисающей части от основания кармана-накопителя) пакете лесоматериалов.

7.3. Замыкание стропа следует осуществлять пропуском замыкающего цепного конца в петлевой замок с последующей фиксацией конца цепи закруткой из проволоки диаметром 2 мм по ГОСТ 3282—74.

7.4. Пакеты лесоматериалов в стропах следует перегружать с помощью четырехкрюковой рамной подвески. Допускается применять четырехветвевую тросовую подвеску с ветвями длиной не менее 6 м, а также траверсу с тросовыми подвесками длиной не менее 4 м.

Утяжку стропов на пакетах длинномерного круглого леса, формируемых на подвижном составе, следует производить тросовой подвеской с ветвями длиной 3,5—4,0 м.

7.5. На пакеты круглых лесоматериалов длиной свыше 6,5 м должно быть наложено четыре стропа типа 05. Перегружать такие пакеты следует с помощью подвески, обеспечивающей равномерное распределение нагрузки на все стропа.

7.6. Использовать дефектные стропа не допускается.

Дефектными считаются стропа, имеющие:

один из элементов сечением менее 90% номинального;

один из жестких элементов со стрелой прогиба более 120 мм;

один из жестких элементов с углом изгиба менее 90° при радиусе изгиба менее 50 мм.

7.7. Допускается исправлять дефектные стропа:

холодной правкой жестких элементов со стрелой прогиба более 120 мм;

заменой жестких элементов с углом изгиба менее 90° при радиусе изгиба менее 50 мм;

заменой элементов сечением менее 90% номинального.

7.8. После замены элементов к эксплуатации допускаются стропа, имеющие маркировку ремонтной организации о проведении проверки прочности по п. 5.2.

После испытаний на маркировочной табличке должны быть выбиты индекс ремонтного предприятия, проводившего испытания, и дата их проведения.

## 8. ГАРАНТИИ ИЗГОТОВИТЕЛЯ

8.1. Изготовитель должен гарантировать соответствие стропов требованиям настоящего стандарта при соблюдении условий эксплуатации, транспортирования и хранения, установленных стандартом.

Гарантийный срок эксплуатации стропов — 18 мес с момента их изготовления.

---

Редактор *Л. И. Бурмистрова*  
Технический редактор *Л. Б. Семенова*  
Корректор *А. П. Якуничкина*

Сдано в наб. 10.09.80 Подп. к печ. 27.10.80 0,75 п. л. 0,50 уч.-изд. л. Тир. 20000 Цена 3 коп.

---

Ордена «Знак Почета» Издательство стандартов, 123557, Москва, Новопресненский пер., 3.  
Тип. «Московский печатник». Москва, Лялин пер., 6. Зак. 1321

## ОСНОВНЫЕ ЕДИНИЦЫ СИ

Величина	Единица		
	Наименование	Обозначение	
		русское	международное
ДЛИНА	метр	м	m
МАССА	килограмм	кг	kg
ВРЕМЯ	секунда	с	s
СИЛА ЭЛЕКТРИЧЕСКОГО ТОКА	ампер	А	A
ТЕРМОДИНАМИЧЕСКАЯ ТЕМПЕРАТУРА	кельвин	К	K
КОЛИЧЕСТВО ВЕЩЕСТВА	моль	моль	mol
СИЛА СВЕТА	кандела	кд	cd
<b>ДОПОЛНИТЕЛЬНЫЕ ЕДИНИЦЫ СИ</b>			
Плоский угол	радиан	рад	rad
Телесный угол	стерадиан	ср	sr

## ПРОИЗВОДНЫЕ ЕДИНИЦЫ СИ, ИМЕЮЩИЕ СОБСТВЕННЫЕ НАИМЕНОВАНИЯ

Величина	Единица		Выражение производной единицы	
	наименование	обозначение	через другие единицы СИ	через основные единицы СИ
Частота	герц	Гц	—	$s^{-1}$
Сила	ньютон	Н	—	$м \cdot кг \cdot с^{-2}$
Давление	паскаль	Па	$Н / м^2$	$м^{-1} \cdot кг \cdot с^{-2}$
Энергия, работа, количество теплоты	джоуль	Дж	$Н \cdot м$	$м^2 \cdot кг \cdot с^{-2}$
Мощность, поток энергии	ватт	Вт	$Дж / с$	$м^2 \cdot кг \cdot с^{-3}$
Количество электричества, электрический заряд	кулон	Кл	$А \cdot с$	$с \cdot А$
Электрическое напряжение, электрический потенциал	вольт	В	$Вт / А$	$м^2 \cdot кг \cdot с^{-3} \cdot А^{-1}$
Электрическая емкость	фарад	Ф	$Кл / В$	$м^{-2} \cdot кг^{-1} \cdot с^4 \cdot А^2$
Электрическое сопротивление	ом	Ом	$В / А$	$м^2 \cdot кг \cdot с^{-3} \cdot А^{-2}$
Электрическая проводимость	сименс	См	$А / В$	$м^{-2} \cdot кг^{-1} \cdot с^3 \cdot А^2$
Поток магнитной индукции	вебер	Вб	$В \cdot с$	$м^2 \cdot кг \cdot с^{-2} \cdot А^{-1}$
Магнитная индукция	тесла	Тл	$Вб / м^2$	$кг \cdot с^{-2} \cdot А^{-1}$
Индуктивность	генри	Гн	$Вб / А$	$м^2 \cdot кг \cdot с^{-2} \cdot А^{-2}$
Световой поток	люмен	лм	—	кд · ср
Освещенность	люкс	лк	—	$м^{-2} \cdot кд \cdot ср$
Активность нуклида	беккерель	Бк	—	$с^{-1}$
Доза излучения	грэй	Гр	—	$м^2 \cdot с^{-2}$

В эти два выражения входит, наравне с основными единицами СИ, дополнительная единица—стерадиан.