

зам. 14254-86
с 01.01.97



ГОСУДАРСТВЕННЫЙ СТАНДАРТ
СОЮЗА ССР

**ИЗДЕЛИЯ ЭЛЕКТРОТЕХНИЧЕСКИЕ
ОБОЛОЧКИ. СТЕПЕНИ ЗАЩИТЫ**

ОБОЗНАЧЕНИЯ. МЕТОДЫ ИСПЫТАНИЯ

ГОСТ 14254—80

(СТ СЭВ 778—77)

(МЭК 529—76, МЭК 529—76 (2—83))

Издание официальное

БЗ 7—93

**ИЗДАТЕЛЬСТВО СТАНДАРТОВ
Москва**

**ИЗДЕЛИЯ ЭЛЕКТРОТЕХНИЧЕСКИЕ
ОБОЛОЧКИ. СТЕПЕНИ ЗАЩИТЫ****Обозначения. Методы испытаний**

Electrotechnical articles.
Shells. Degrees of protection.
Designations Test methods

ГОСТ**14254—80****(СТ СЭВ 778—77)****(МЭК 529—76,
МЭК 529—76(2—83))**

ОКП 34 0000

Дата введения с 01.01.81

Настоящий стандарт распространяется на электротехнические изделия с номинальным напряжением не более 72,5 кВ и устанавливает степени защиты, обеспечиваемые оболочками, их обозначения и методы испытаний.

Стандарт не распространяется на защиту персонала от соприкосновения с находящимися под напряжением и движущимися частями, расположенными вне оболочки изделия.

Настоящий стандарт полностью соответствует СТ СЭВ 778—77 и Публикации МЭК 529.

1. ОБОЗНАЧЕНИЯ

1.1. Для обозначения степени защиты применяются буквы «IP» и следующие за ними две цифры.

1.1.1. Первая цифра обозначает степень защиты персонала от соприкосновения с находящимися под напряжением частями или приближения к ним и от соприкосновения с движущимися частями, расположенными внутри оболочки, а также степень защиты изделия от попадания внутрь твердых посторонних тел. Значения и расшифровка первой цифры указаны в табл. 1.

1.1.2. Вторая цифра обозначает степень защиты изделия от попадания воды.

Значение и расшифровка второй цифры указаны в табл. 2.

Издание официальное**Перепечатка воспрещена****© Издательство стандартов, 1980****© Издательство стандартов, 1994****Переиздание с изменениями**

1.2. Если это необходимо, то с помощью дополнительной прописной буквы латинского алфавита допускается указывать в стандартах или технических условиях на изделия конкретных серий и типов дополнительные данные. Эта буква должна следовать за цифрами в обозначении степени защиты. В таких случаях в стандартах или технических условиях на изделия конкретных серий и типов должно быть точно указано испытание, с помощью которого контролируют дополнительные требования.

1.2.1. Буквы S, M или W должны использоваться только со следующими значениями:

S — испытано на проникновение воды, когда изделие не работает (например, неподвижная машина);

M — испытано на проникновение воды, когда изделие работает (например, вращающаяся машина);

W (следует сразу после букв IP) — изделие с таким обозначением предназначено для использования в особых климатических условиях при осуществлении дополнительных мер защиты в конструкции изделия или в эксплуатации. Климатические условия и дополнительные меры защиты таких изделий должны быть установлены по соглашению между предприятием-изготовителем и потребителем.

1.2.2. Отсутствие дополнительных букв означает, что изделие соответствует данной степени защиты во всех нормальных условиях работы.

1.3. Обозначение степени защиты должно наноситься на оболочку изделия или на табличку с маркировочными данными и устанавливаться в стандартах или технических условиях на изделия конкретных серий и типов. В этих же стандартах или технических условиях должен устанавливаться способ маркировки, когда одна часть оболочки имеет степень защиты, отличную от другой части, или, если использование дополнительной буквы дает другую степень защиты.

1.4. Если для изделия требуется указать степень защиты только одной цифрой, то пропущенная цифра заменяется буквой «X», например: IPX5; IP2X.

1.5. Если вид установки изделия влияет на степень защиты, то это должно устанавливаться в стандартах или технических условиях на изделия конкретных серий и типов.

2. СТЕПЕНИ ЗАЩИТЫ

2.1. Степени защиты, определяемые первой цифрой обозначения, должны устанавливаться в соответствии с табл. 1.

Таблица 1

Первая цифра	Степень защиты	
	Краткое описание	Определение
0	Защита отсутствует	Специальная защита отсутствует
1	Защита от твердых тел размером более 50 мм	Защита от проникновения внутрь оболочки большого участка поверхности человеческого тела, например, руки, и от проникновения твердых тел размером свыше 50 мм
2	Защита от твердых тел размером более 12 мм	Защита от проникновения внутрь оболочки пальцев или предметов длиной не более 80 мм и от проникновения твердых тел размером свыше 12 мм
3	Защита от твердых тел размером более 2,5 мм	Защита от проникновения внутрь оболочки инструментов, проволоки и т. д. диаметром или толщиной более 2,5 мм и от проникновения твердых тел размером более 2,5 мм
4	Защита от твердых тел размером более 1,0 мм	Защита от проникновения внутрь оболочки проволоки и от проникновения твердых тел размером более 1,0 мм
5	Защита от пыли	Проникновение внутрь оболочки пыли не предотвращено полностью. Однако пыль не может проникать в количестве, достаточном для нарушения работы изделия
6	Пыленепроницаемость	Проникновение пыли предотвращено полностью

Примечания:

1. Оболочка изделий степени защиты, соответствующей первым цифрам 1—4, не допускает проникновение твердых тел правильной и неправильной формы размером, указанным в графе «Краткое описание», если размеры тела в трех взаимно перпендикулярных направлениях превышают указанные размеры.

2. Текст, приведенный в графе «Краткое описание», не должен быть применен для определения степени защиты.

3. Возможность применения степеней защиты 3 и 4 по первой цифре обозначения для изделий с отверстиями для слива конденсата и (или) вентиляционными отверстиями устанавливается в стандартах или технических условиях на изделия конкретных серий и типов.

2.2. Степени защиты, определяемые второй цифрой обозначения, должны устанавливаться в соответствии с табл. 2.

Таблица 2

Вторая цифра	Степень защиты	
	Краткое описание	Определение
0	Защита отсутствует	Специальная защита отсутствует
1	Защита от капель воды	Капли воды, вертикально падающие на оболочку, не должны оказывать вредного воздействия на изделие
2	Защита от капель воды при наклоне до 15°	Капли воды, вертикально падающие на оболочку, не должны оказывать вредного воздействия на изделие при наклоне его оболочки на любой угол до 15° относительно нормального положения
3	Защита от дождя	Дождь, падающий на оболочку под углом 60° от вертикали, не должен оказывать вредного действия на изделие
4	Защита от брызг	Вода, разбрызгиваемая на оболочку в любом направлении, не должна оказывать вредного действия на изделие
5	Защита от водяных струй	Струя воды, выбрасываемая в любом направлении на оболочку, не должна оказывать вредного действия на изделие
6	Защита от волн воды	Вода при волнении не должна попадать внутрь оболочки в количестве, достаточном для повреждения изделия
7	Защита при погружении в воду	Вода не должна проникать в оболочку, погруженную в воду, при определенных условиях давления и времени в количестве, достаточном для повреждения изделия
8	Защита при длительном погружении в воду	Изделия пригодны для длительного погружения в воду при условиях, установленных изготовителем. Примечание. Для некоторых типов изделий допускается проникновение воды внутрь оболочки, но без нанесения вреда изделию

Примечание. Текст, приведенный в графе «Краткое описание», не должен применяться для определения степени защиты.

3. МЕТОДЫ ИСПЫТАНИЙ

3.1. Общие положения

3.1.1. Образцы изделий для каждого испытания должны быть новыми и чистыми, полностью укомплектованными всеми деталями и смонтированы по инструкции предприятия-изготовителя.

3.1.2. В стандартах или технических условиях на изделия конкретных серий и типов должно указываться:

виды испытаний и (если требуется) их периодичность;

количество образцов, отбираемых для испытаний;

критерий оценки результатов испытаний;

порядок монтажа и установки образцов, например:

использование искусственной крыши, потолка или стены;

порядок подготовки изделия к проведению испытания;

требования к отверстиям для слива конденсата и вентиляционным отверстиям;

режим работы изделия во время испытаний или необходимость испытаний в выключенном состоянии.

Примечание. При отсутствии стандартов или технических условий из изделия конкретных серий и типов или указаний в них испытания проводят по инструкции предприятия-изготовителя.

(Измененная редакция, Изм. № 1).

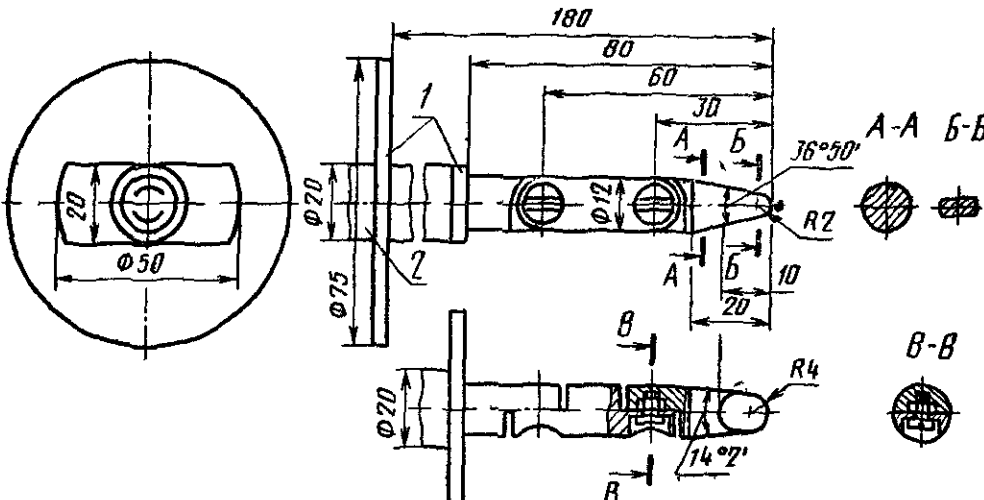
3.1.3. При степенях защиты 1 и 2 по табл. 1 и 1, 2, 3, 4 по табл. 2, если визуальный осмотр показывает, что необходимая степень защиты обеспечена, допускается не проводить испытание на соответствующую степень защиты, если иное не установлено в стандартах или технических условиях на изделия конкретных серий и типов.

В сомнительных случаях испытания должны проводиться по настоящему стандарту.

3.2. Метод испытания степени защиты, определенной первой цифрой обозначения, должен соответствовать табл. 3.

Таблица 3

Первая цифра	Метод испытания
0	Испытание не требуется
1	<p>Испытание проводят при помощи жесткого шара диаметром $50^{+0,05}_0$ мм.</p> <p>Результаты испытания считают удовлетворительными, если шар, при нажатии на него силой $50 \text{ Н} \pm 10 \%$, не проходит через отверстия оболочки и между ним и находящимися под напряжением и движущимися частями, расположенными внутри оболочки, остается соответствующий воздушный промежуток</p>

Первая цифра	Метод испытания								
2	<p style="text-align: center;">Испытание с помощью испытательного пальца</p> <p>Испытание проводят металлическим испытательным пальцем, приведенным на черт. 1. Испытательный палец прижимают ко всем отверстиям оболочки усилием не более 10 Н и, если он проходит через отверстие, то его поворачивают во всех возможных направлениях.</p> <p>Результаты испытания считают удовлетворительными, если между испытательным пальцем и находящимися под напряжением и движущимися частями, расположенными внутри оболочки, остается соответствующий промежуток.</p>  <p style="text-align: center;">1—ограничительные изоляционные бортики; 2—ручка</p> <p>Предельные отклонения размеров:</p> <table border="0" style="margin-left: auto; margin-right: auto;"> <tr> <td>линейных:</td> <td></td> </tr> <tr> <td>до 25 мм</td> <td style="text-align: right;">0 -0,05 мм</td> </tr> <tr> <td>св. 25 мм</td> <td style="text-align: right;">±0,2 мм</td> </tr> <tr> <td>угловых</td> <td style="text-align: right;">±5</td> </tr> </table> <p style="text-align: center;">Черт. 1</p>	линейных:		до 25 мм	0 -0,05 мм	св. 25 мм	±0,2 мм	угловых	±5
линейных:									
до 25 мм	0 -0,05 мм								
св. 25 мм	±0,2 мм								
угловых	±5								
2	<p style="text-align: center;">Испытание шаром</p> <p>Испытание проводят при помощи жесткого шара диаметром $12^{+0,05}_0$ мм.</p> <p>Результаты испытания считают удовлетворительными, если шар, при нажатии на него силой 30 Н ±10 %, не проходит через отверстия оболочки и между шаром и находящимися под напряжением и движущимися частями расположенными внутри оболочки, остается соответствующий воздушный промежуток</p>								

Первая цифра	Метод испытания
3	<p>Испытание проводят при помощи жесткой прямой стальной проволоки диаметром $2,5^{+0,05}_0$ мм. Конец проволоки не должен иметь заусенцев и должен быть обрублен под прямым углом.</p> <p>Результаты испытания считают удовлетворительными, если при нажатии на стальную проволоку силой $3 \text{ Н} \pm 10\%$, ее конец не может быть введен в оболочку</p>
4	<p>Испытание проводят при помощи жесткой прямой стальной проволоки диаметром $1,0^{+0,05}_0$ мм. Конец проволоки не должен иметь заусенцев и должен быть обрублен под прямым углом.</p> <p>Результаты испытания считают удовлетворительными, если стальная проволока при нажатии силой $1 \text{ Н} \pm 10\%$ не может быть введена в оболочку</p>
5	<p style="text-align: center;">Испытание пылью</p> <p>Испытание проводят при помощи устройства, указанного на черт. 2, состоящего из закрытой испытательной камеры, в которой при помощи потока воздуха поддерживается во взвешенном состоянии порошок талька. Применяемый порошок талька перед испытанием просеивают через сито с сеткой № 0071 по ГОСТ 6613—86. Количество применяемого талькового порошка должно быть 2 кг на 1 м³ испытательной камеры. Заполненную камеру можно использовать максимально для 20 испытаний.</p> <p>Оболочки разделяются на две категории.</p> <p>Категория 1 Оболочки, в которых нормальный рабочий цикл оборудования вызывает уменьшение внутреннего давления по отношению к атмосферному давлению окружающей среды, например, из-за термических цикловых эффектов.</p> <p>Категория 2. Оболочки, в которых нормальный рабочий цикл оборудования не вызывает уменьшения внутреннего давления по отношению к атмосферному давлению окружающей среды.</p> <p>Для оболочек категории 1 испытываемое оборудование помещается в испытательную камеру и давление внутри оборудования должно поддерживаться ниже атмосферного при помощи вакуумного насоса. Если на оболочке имеется отверстие для слива конденсата, то вакуумный насос должен быть подключен к этому отверстию и в этом случае не следует предусматривать отдельные отверстия для целей испытания. Если имеется несколько отверстий для слива конденсата, то остальные отверстия во время испытаний должны быть закрыты.</p> <p>При испытании через оболочки должен быть перекачен объем воздуха, равный 80-кратному объему оболочки, при скорости перекачки, не превышающей 60-кратного объема в 1 ч, или при разности давлений, не превышающей 2 кПа. Если скорость перекачки получается равной 40-, 60-кратному объему в 1 ч, то испытание заканчивается спустя 2 ч. Если при разности давлений 2 кПа ско-</p>

Первая цифра	Метод испытания
5	<p>рость перекачки меньше 40-кратного объема в 1 ч, то испытание продолжают до пропускания 80-кратного объема или до истечения 8 ч.</p> <p>Для оболочек категории 2 испытываемое оборудование помещается в испытательную камеру в нормальном рабочем положении, но вакуумный насос не подключается. Каждое (при нормальном режиме) открытое отверстие для слива конденсата должно быть во время испытания открыто. Минимальная продолжительность испытания — 8 ч.</p> <div data-bbox="448 773 1310 1487" data-label="Diagram"> </div> <p>1—стеклянное окно; 2—металлический фильтр; 3—порошок талька; 4—циркуляционный насос; 5—вибратор; 6—испытываемое изделие; 7—манометр; 8—расходомер; 9—вакуумный насос; 10—воздушный фильтр; 11—вентиль</p> <p style="text-align: center;">Черт. 2</p> <p>Если нецелесообразно испытывать всю оболочку в испытательной камере, то применяют один из следующих способов:</p> <ul style="list-style-type: none"> испытание индивидуально закрытых частей оболочки; испытание характерных частей оболочки, содержащих такие элементы, как двери, вентиляционные отверстия, зазоры, уплотнения отверстий для вала и т. д. с такими частями оборудования, как зажимы, контактные кольца, которые во время испытания можно повредить; испытание меньшего оборудования, имеющего те же конструктивные детали полного масштаба.

Первая цифра	Метод испытания
5	<p>В последних двух случаях объем воздуха, перекачиваемого через испытательное оборудование, равен объему воздуха, необходимого для испытания всего оборудования полностью.</p> <p>Испытание считается удовлетворительным, если осмотр испытуемого изделия показал, что тальковый порошок, как и любой другой вид пыли, имеющий место в условиях эксплуатации, не отложился в таком количестве или в таком месте, чтобы повлиять на нормальную работу оборудования.</p> <p style="text-align: center;">Испытание проволокой</p>
6	<p>Если в изделии имеются отверстия для слива конденсата, то проводят проверку таким же методом, как в случае испытания степени защиты по первой цифре 4, т. е. при помощи стальной проволоки диаметром 1,0 мм.</p> <p>Испытания проводят при таких же условиях, как при испытании степени защиты по первой цифре 5.</p> <p>Результаты испытания считают удовлетворительными, если при осмотре не обнаружено оседание пыли внутри оболочки</p>

Примечания:

1. Термин «соответствующий воздушный промежуток» означает следующее.

В случае изделий низкого напряжения (не более 1000 В переменного тока или 1200 В постоянного тока) средство испытания (шар, испытательный палец, проволока и т. д.) не должно соприкасаться с находящимися под напряжением или опасными движущимися частями (гладкие вращающиеся или подобные детали не считаются опасными). Это следует определять при помощи следующего устройства. Источник питания низкого напряжения (но не менее 40 В), включенный последовательно с лампой накаливания, соединяют со средствами испытания и токоведущими частями, находящимися внутри оболочки. Токоведущие части, имеющие только лаковые, эмалевые, оксидные или аналогичные покрытия, должны быть обернуты металлической фольгой, электрически соединенной с токоведущими частями, которые при нормальной работе находятся под напряжением.

Защита считается удовлетворительной, если лампа не зажигается.

В случае изделий высокого напряжения (свыше 1000 В переменного тока или 1200 В постоянного тока) они должны выдерживать установленное для них испытание на электрическую прочность и в том случае, если средство испытания (шар, испытательный палец, проволока) расположено в наиболее неблагоприятном положении. Испытание на электрическую прочность может быть заменено измерением воздушного промежутка. Этот воздушный промежуток должен обеспечивать удовлетворительный результат испытания и в случае наиболее неблагоприятного распределения электрического поля при приложении испытательного напряжения.

2. При проведении испытания пылью (степени защиты по первой цифре 5 и 6) относительную влажность рекомендуется поддерживать на уровне не более 50%.

Для поддержания необходимой влажности допускается повышать температуру воздуха в камере

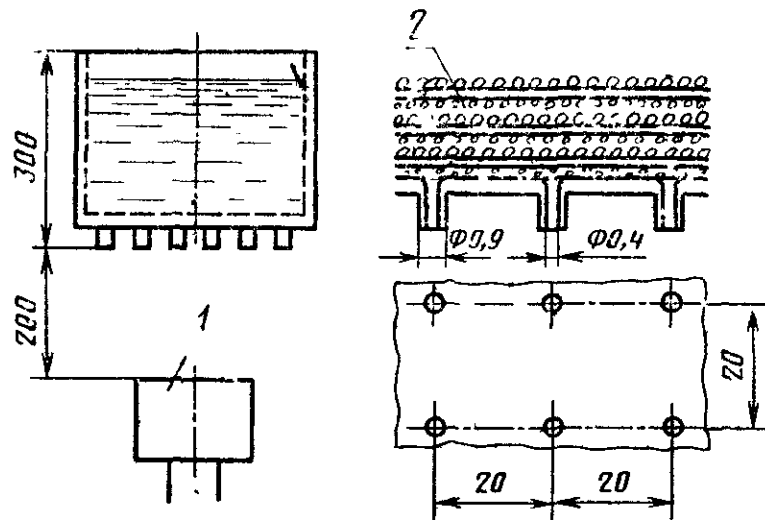
3 Если масса или габаритные размеры готового изделия не позволяют проводить отдельные виды испытаний на существующем оборудовании, допускается по согласованию с потребителем в стандартах или технических условиях на изделия конкретных серий и типов устанавливать другие методы испытаний.

3.3. Метод испытания степени защиты, определенной второй цифрой обозначения, должен соответствовать табл. 4. При испытаниях необходимо применять пресную воду.

Таблица 4

Вторая цифра	Метод испытания
0	Испытание не требуется

1 Испытание проводят при помощи устройства, создающего следующие условия: скорость стока воды должна быть практически постоянной по всей поверхности устройства, а интенсивность дождя должна быть в пределах от 3 до 5 мм/мин. При применении устройства, приведенного на черт. 3, это соответствует уменьшению уровня воды на 3—5 мм/мин.



1—испытуемое изделие; 2—слой песка, гравия или подобного материала для регулирования стока воды. Эти слои разделены металлической лентой и промокательной бумагой

Черт. 3

Испытуемые изделия в нормальном рабочем положении помещают под это устройство, основание которого должно быть больше основания оболочки.

Исключением являются изделия, монтируемые на стене или на потолке, при испытании которых основание устройства может быть меньше основания оболочки. В этом случае изделие должно быть прикреплено к деревянной плите, которая по своим размерам равна поверхности части изделия, прилегающей к стене или потолку.

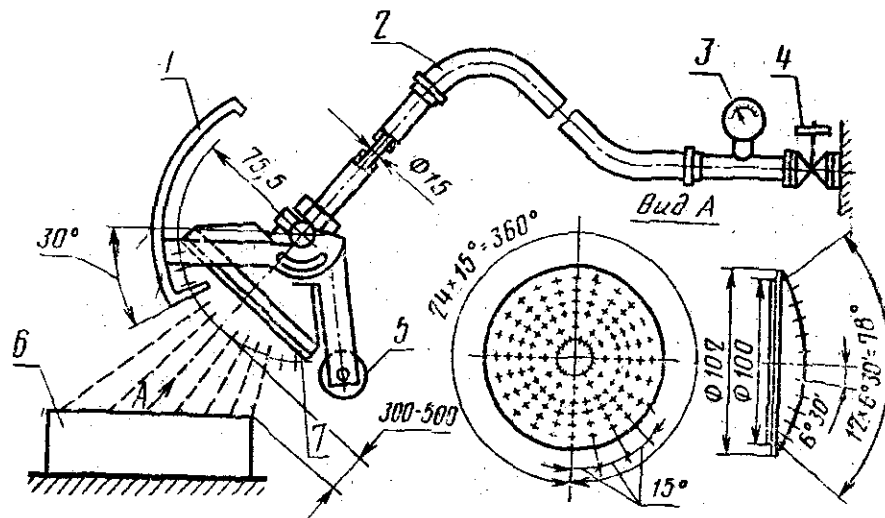
Продолжительность испытания — 10 мин.

Вторая цифра	Метод испытания
1	<p>Результаты испытания считают удовлетворительными, если количество воды, проникшей внутрь оболочки к концу испытания, не вызывает нарушения нормальной работы изделий и если вода не скапливается вблизи коробки выводов или кабельного ввода и не проникает в них</p>
2	<p>Испытание и оценку результатов проводят по методу, предусмотренному для степени защиты 1 по второй цифре. Оборудование испытывают в течение 2,5 мин в каждом из четырех положений под углом $\pm 15^\circ$ к вертикали в двух взаимно перпендикулярных плоскостях.</p> <p>Общая продолжительность испытания — 10 мин.</p>
3	<p>Испытание проводят с помощью установки, приведенной на черт 4, при условии, что форма и размеры испытываемой оболочки допускают применение качающейся трубки, образующей полуокружность радиусом не более 1 м.</p> <div data-bbox="502 1247 1308 1803" data-label="Diagram"> </div> <p>1—испытываемое изделие; 2—противовес</p> <p>Черт. 4</p> <p>Если это условие не соблюдается, то применяют ручное устройство, приведенное на черт. 5.</p>

Вторая
цифра

Метод испытания

3



1—подвижный щит; 2—труба; 3—манометр; 4—клапан; 5—противовес; 6—испытуемое изделие; 7—разбрызгиватель

Черт. 5

Разбрызгиватель должен иметь 121 отверстие диаметром 0,5 мм. Одно из этих отверстий должно быть расположено в центре разбрызгивателя.

На двух внутренних окружностях по дуге на расстоянии 30° друг от друга должно быть расположено 12 отверстий.

На четырех наружных окружностях по дуге на расстоянии 15° друг от друга должно быть расположено 24 отверстия.

Испытание при помощи устройства, указанного на черт. 4

Давление воды должно быть приблизительно 80 кПа.

Водопроводная труба должна быть пригодной для пропускания не менее 10 л/мин воды.

Труба, выпускающая воду, должна быть снабжена отверстиями, расположенными по дуге 60° по обоим направлениям от центра, и должна быть закреплена в вертикальном положении. Испытуемая оболочка монтируется на поворотном столе, ось которого вертикальна и высота может регулироваться. Изделие помещают приблизительно в центр дуги, образованной качающейся трубкой. Стол необходимо вращать с такой скоростью, чтобы за время испытания были смочены все части оболочки.

Продолжительность испытания — не менее 10 мин.

Если оболочку нецелесообразно вращать на столе, то ее необходимо расположить по центру дуги, и труба должна совершать колебания, отклоняясь на угол 60° от вертикального положения в обе стороны со скоростью 60° в секунду в течение 5 мин. После этого оболочка поворачивается на 90° и испытание повторяется в течение 5 мин.

Вторая цифра	Метод испытания
3	<p>Испытание при помощи устройства, указанного на черт. 5</p> <p>Для испытания применяют разбрызгиватель, снабженный подвижным щитом и противовесом. Давление воды регулируют так, чтобы количество пропущенной воды равнялось $(10 \pm 0,5)$ л/мин, что соответствует 80—100 кПа.</p> <p>Продолжительность испытания составляет 1 мин на каждый 1 м² расчетной поверхности оболочки (за исключением монтажных поверхностей), но не менее 5 мин.</p> <p>Примечания:</p> <ol style="list-style-type: none"> 1. Поверхность оболочки рассчитывают с точностью $\pm 10\%$. 2. Если испытуемое изделие проверяют в рабочем режиме, то необходимо принять соответствующие меры безопасности. <p>Результаты испытания считают удовлетворительными, если количество воды, проникшей внутрь оболочки к концу испытания, не вызывает нарушения нормальной работы изделия, и если вода не накопилась вблизи коробки выводов или кабельного ввода и не проникла в них</p>
4	<p>Испытание и оценку его результатов проводят как для степени защиты 3 по второй цифре.</p> <p>Качающаяся трубка должна быть снабжена отверстиями, расположенными по дуге, равной 180°.</p> <p>Стол для крепления испытываемой оболочки должен быть решетчатым для предотвращения отражения от него капель и оболочка должна обрызгиваться водой со всех сторон при помощи качания трубки в обе стороны до отказа.</p> <p>В случае применения устройства, указанного на черт. 5, противовес и щит снимаются с разбрызгивателя и на оболочку направляются водяные брызги со всех практически возможных сторон.</p> <p>Если в оболочке нет отверстий для слива конденсата, то необходимо учитывать возможность накопления воды</p>
5	<p>Испытания проводят путем обливания испытываемой оболочки струей воды со всех сторон из шланга с наконечником, указанным на черт. 6.</p> <div data-bbox="494 1769 1276 2041" data-label="Image"> </div> <p style="text-align: center;">Черт. 6</p>

Вторая цифра	Метод испытания												
5	<p>При испытании необходимо соблюдать следующие условия:</p> <table data-bbox="427 478 1332 796"> <tr> <td>внутренний диаметр наконечника D, мм</td> <td>6,3</td> </tr> <tr> <td>скорость подачи воды, л/мин</td> <td>$12,5 \pm 5\%$</td> </tr> <tr> <td>давление воды у наконечника*, кПа</td> <td>≈ 30</td> </tr> <tr> <td>продолжительность испытания для каждого 1 м^2 поверхности оболочки, мин</td> <td>1</td> </tr> <tr> <td>минимальная продолжительность испытания, мин</td> <td>3</td> </tr> <tr> <td>расстояние от наконечника шланга до поверхности оболочки**, м</td> <td>≈ 3</td> </tr> </table> <p>Результаты испытания считают удовлетворительными, если количество воды, проникшее внутрь оболочки к концу испытания, не вызывает нарушения нормальной работы изделия и если вода не скопилась вблизи коробки выводов или кабельного ввода и не проникла в них.</p> <p>Если в оболочке имеются отверстия для слива конденсата, то визуально контролируют скопление проникшей воды и удаление ее из оболочки без нарушения нормальной работы изделия.</p> <p>Если в оболочке нет отверстий для слива конденсационной воды, то необходимо учитывать возможность накопления воды</p>	внутренний диаметр наконечника D , мм	6,3	скорость подачи воды, л/мин	$12,5 \pm 5\%$	давление воды у наконечника*, кПа	≈ 30	продолжительность испытания для каждого 1 м^2 поверхности оболочки, мин	1	минимальная продолжительность испытания, мин	3	расстояние от наконечника шланга до поверхности оболочки**, м	≈ 3
внутренний диаметр наконечника D , мм	6,3												
скорость подачи воды, л/мин	$12,5 \pm 5\%$												
давление воды у наконечника*, кПа	≈ 30												
продолжительность испытания для каждого 1 м^2 поверхности оболочки, мин	1												
минимальная продолжительность испытания, мин	3												
расстояние от наконечника шланга до поверхности оболочки**, м	≈ 3												
6	<p>Испытание проводят путем обливания испытуемой оболочки струей воды со всех сторон из шланга с наконечником, указанным на черт. 6.</p> <p>При испытании необходимо соблюдать следующие условия:</p> <table data-bbox="427 1367 1332 1685"> <tr> <td>внутренний диаметр наконечника D, мм</td> <td>12,5</td> </tr> <tr> <td>скорость подачи воды, л/мин</td> <td>$100 \pm 5\%$</td> </tr> <tr> <td>давление воды у наконечника***, кПа</td> <td>100</td> </tr> <tr> <td>продолжительность испытания на каждый 1 м^2 поверхности оболочки, мин</td> <td>1</td> </tr> <tr> <td>минимальная продолжительность испытания, мин</td> <td>3</td> </tr> <tr> <td>расстояние от наконечника шланга до поверхности оболочки, м</td> <td>≈ 3</td> </tr> </table> <p>Результаты испытания считают удовлетворительными, если количество воды, проникшее внутрь оболочки к концу испытания, не вызывает нарушения нормальной работы изделия и если вода не скопилась вблизи коробки выводов или кабельного ввода и не проникла в них.</p> <p>Если в оболочке имеются отверстия для слива конденсата, то визуально контролируют скопление проникшей воды и удаление ее из оболочки без нарушения нормальной работы изделия.</p> <p>Если в оболочке нет отверстий для слива конденсата, то необходимо учитывать возможность накопления воды</p>	внутренний диаметр наконечника D , мм	12,5	скорость подачи воды, л/мин	$100 \pm 5\%$	давление воды у наконечника***, кПа	100	продолжительность испытания на каждый 1 м^2 поверхности оболочки, мин	1	минимальная продолжительность испытания, мин	3	расстояние от наконечника шланга до поверхности оболочки, м	≈ 3
внутренний диаметр наконечника D , мм	12,5												
скорость подачи воды, л/мин	$100 \pm 5\%$												
давление воды у наконечника***, кПа	100												
продолжительность испытания на каждый 1 м^2 поверхности оболочки, мин	1												
минимальная продолжительность испытания, мин	3												
расстояние от наконечника шланга до поверхности оболочки, м	≈ 3												

Вторая цифра	Метод испытания
7	<p>Испытание проводят путем погружения оболочки в воду так, чтобы слой воды над верхней точкой оболочки составлял 150 мм.</p> <p>Продолжительность испытания — не менее 30 мин.</p> <p>Температура воды может отличаться от температуры оболочки не более чем на 5 °С, если в стандартах или технических условиях на изделия конкретных серий и типов в случае проведения испытания во включенном или рабочем состоянии не указана иная температура.</p> <p>Результаты испытания считают удовлетворительными, если количество воды, проникшее внутрь оболочки к концу испытания, не вызывает нарушения нормальной работы изделия и если вода не скопилась вблизи коробки выводов или кабельного ввода и не проникла в них.</p>
8	<p>Метод испытания согласовывают между потребителем и предприятием-изготовителем в зависимости от характера изделия</p>

* В целях обеспечения нормированной скорости подачи воды необходимо регулировать давление воды. При давлении 30 кПа струя воды должна свободно подниматься на высоту 2,5 м от конца наконечника шланга.

** Расстояние можно уменьшать, если это требуется для смачивания оболочки при струе, направленной вертикально вверх.

*** В целях обеспечения нормированной скорости подачи воды необходимо регулировать давление воды. При давлении 100 кПа струя воды должна свободно подниматься на высоту 8 м от конца наконечника шланга.

ИНФОРМАЦИОННЫЕ ДАННЫЕ

1. РАЗРАБОТАН И ВНЕСЕН Министерством электротехнической промышленности.

РАЗРАБОТЧИКИ:

И. Г. Ширнин, Б. Е. Теплицкий (руководитель темы),
Г. Я. Родионенко

2. УТВЕРЖДЕН И ВВЕДЕН В ДЕЙСТВИЕ Постановлением Государственного комитета СССР по стандартам от 03.04.80 № 1500

3. Срок проверки — 1994 г. Периодичность проверки — 5 лет

4. Стандарт полностью соответствует СТ СЭВ 778—77
В стандарт введены международные стандарты МЭК 529—76, МЭК 529—76 (2—83)

5. ВЗАМЕН ГОСТ 14254—69

6. ССЫЛОЧНЫЕ НОРМАТИВНО-ТЕХНИЧЕСКИЕ ДОКУМЕНТЫ

Обозначение НТД, на который дана ссылка	Номер пункта
ГОСТ 6613—86	32

7. ПЕРЕИЗДАНИЕ (март 1994 г.) с Изменением № 1, утвержденным в июне 1989 г. (ИУС 9—89)

Редактор *Р. Г. Говердовская*
Технический редактор *В. Н. Прусакова*
Корректор *Т. А. Васильева*

Сдано в набор 16.03.94 Подп. в печ. 21.04.94. Усл. печ. л. 1,16. Усл. кр.-отт. 1,16.
Уч.-изд. л. 1,20 Тир 546 экз. С 1257.

Ордена «Знак Почета» Издательство стандартов, 107076, Москва, Колодезный пер., 14.
Калужская типография стандартов, ул. Московская, 256. Зак. 616