



**ГОСУДАРСТВЕННЫЙ СТАНДАРТ
СОЮЗА ССР**

ПОРОШКИ МЕТАЛЛИЧЕСКИЕ

**МЕТОД ОПРЕДЕЛЕНИЯ ПОТЕРИ МАССЫ
ПРИ ПРОКАЛИВАНИИ В ВОДОРОДЕ**

**ГОСТ 18897—73
(СТ СЭВ 1561—79)**

Издание официальное

Цена 3 коп.

**ГОСУДАРСТВЕННЫЙ КОМИТЕТ СССР ПО СТАНДАРТАМ
Москва**

ПОРОШКИ МЕТАЛЛИЧЕСКИЕ**Метод определения потери массы
при прокаливании в водороде**Metal powders. Method for determination of
metal powders losses while heating it in hydrogen**ГОСТ
18897—73*****(СТ СЭВ 1561—79)**

ОКСТУ 1709

**Постановлением Государственного комитета стандартов Совета Министров СССР
от 14 июня 1973 г. № 1465 срок введения установлен****с 01.01.75****Проверен в 1984 г. Постановлением Госстандарта от 13.12.84 № 4259
срок действия продлен****до 01.07.90****Несоблюдение стандарта преследуется по закону**

Настоящий стандарт устанавливает метод определения потери массы при прокаливании в водороде металлических порошков железа, никеля, кобальта, меди, бронзы, молибдена, вольфрама, легированной стали, олова, свинца. Метод позволяет приблизительно определять содержание кислорода в металлических порошках.

Метод заключается в уменьшении массы порошка после его прокаливании.

Стандарт полностью соответствует СТ СЭВ 1561—79.

1. ОТБОР ПРОБ

Отбор и подготовку проб для анализа проводят по ГОСТ 23148—78.

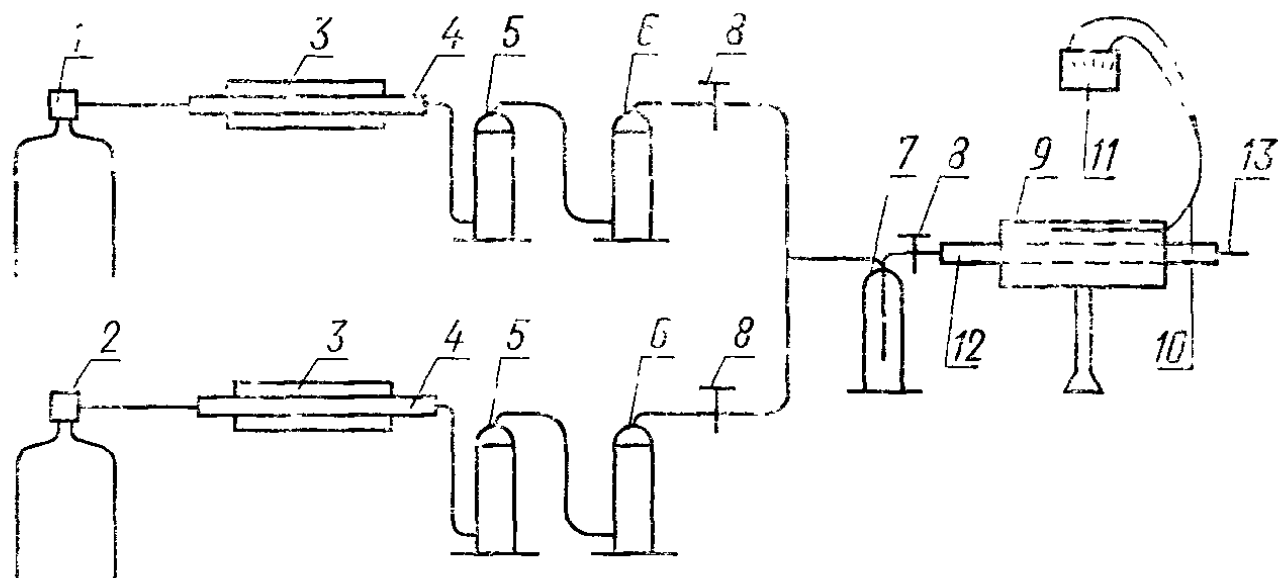
Издание официальное**Перепечатка воспрещена**

* Переиздание (март 1986 г.) с Изменениями № 1, 2, утвержденными
в декабре 1983 г., декабре 1984 г. (ИУС 2—81, 3—85).

© Издательство стандартов, 1986

2. АППАРАТУРА, МАТЕРИАЛЫ И РЕАКТИВЫ

Установка для определения потери массы при прокаливании в водороде (см. чертеж).



Установка состоит из следующих элементов: водородного баллона с редуктором 1; азотного баллона с редуктором 2; электрических трубчатых печей 3 (зона нагрева не менее 150 мм) со средствами контроля и управления температурой; кварцевых труб 4 диаметром 18—22 мм и длиной около 400 мм, наполненных медной стружкой, предназначенных для очистки водорода и азота от кислорода; склянок Тищенко: с аскаритом 5, с фосфорным ангидридом, смешанным с прокаленным асбестом 6; склянки Дрекслея 7 с концентрированной серной кислотой; кранов стеклянных 8 по ГОСТ 7995—80, соединяющих систему очистки с печью; электрической трубчатой печи 9 с сопротивлением, позволяющим поддерживать температуру до 1200°C; термопары платина-платинородиевой 10; гальванометра 11; кварцевой или керамической газонепроницаемой трубы 12 диаметром 22 мм и длиной 750—1000 мм; резиновой пробки с кварцевой трубкой 13.

Реактивы для поглощения влаги (аскарит, фосфорный ангидрид и серная кислота) заменяются через 1,5—2 месяца.

Для очистки водорода от кислорода применяют также поглощающую склянку с палладированным асбестом. Для поглощения влаги — склянку с силикагелем.

Лодочки фарфоровые по ГОСТ 9147—80, кварцевые, корундовые, из окиси циркония, молибденовой жести, никелевые длиной 50—90 мм.

Эксикатор по ГОСТ 25336—82.

Крючок из легированной стали для загрузки и выгрузки лодочки из печи.

Весы лабораторные с погрешностью взвешивания не более 0,0002 г.

Аскарит.

Фосфорный ангидрид.

Кислота серная по ГОСТ 4204—77.

Водород технический марки А по ГОСТ 3022—80.

Азот по ГОСТ 9293—74.

(Измененная редакция, Изм. № 1, 2).

3. ПОДГОТОВКА К АНАЛИЗУ

3.1. Сборка установки и проверка герметичности.

Собирают установку, как указано на чертеже. Газ, использованный для продувки, должен удаляться через вытяжную вентиляцию.

Для проверки герметичности системы вынимают из конца трубы резиновую пробку с кварцевой трубкой и заменяют ее резиновой пробкой. Включают ток водорода и открывают кран, соединяющий печь с водородом (доступ азота должен быть перекрыт). Если в дрекселе с серной кислотой в течение 5 мин не замечено выделения пузырьков газа, система герметична. Затем перекрывают доступ водорода, открывают ток азота и проверяют герметичность азотной линии.

3.2. Подготовка лодочек для анализа

Перед проведением испытания лодочки должны быть прокалены в токе водорода до постоянной массы и должны храниться в эксикаторе. Включают печи 3, предназначенные для очистки газов от кислорода. На протяжении всего процесса работы на установке в них поддерживается температура 450°C.

Трубку помещают в печь 9 так, чтобы один конец ее на две трети выступал из печи в сторону подачи газа.

Печь 9 со вставленной в нее трубой нагревают до температуры 1000°C. Включают ток азота и пропускают его через систему в течение 5 мин. Затем открывают трубу и в ее короткую часть, в середину печи, помещают лодочки. Закрывают трубу и снова пропускают ток азота в течение 1 мин. Прекращают подачу азота и одновременно включают ток водорода со скоростью 3—5 пузырьков в секунду. На выходе из печи зажигают факел водорода. Через 1 ч трубу с лодочками выдвигают по ходу тока водорода так, чтобы лодочка находилась на расстоянии 150—200 мм от горячей зоны печи.

Лодочки охлаждают в токе водорода в течение 20—30 мин. Прекращают подачу водорода и одновременно включают ток азота, который пропускают в течение 1 мин.

(Измененная редакция, Изм. № 1).

4. ПРОВЕДЕНИЕ АНАЛИЗА

4.1. В прокаленную и взвешенную лодочку помещают 1—10 г исследуемого порошка, взвешенного с погрешностью не более 0,0002 г. Навеску порошка равномерно распределяют в лодочке так, чтобы толщина его слоя не превышала 3 мм.

Печь 9 со вставленной в нее трубой нагревают до температуры, указанной в табл. 1.

Включают ток азота и пропускают его в течение 5 мин. Линейная скорость протекания азота в холодной части трубы должна быть не менее 2,5 см/с. Линейную скорость газа (V), см/с, вычисляют по формуле

$$V = \frac{4}{\pi} \cdot \frac{K}{D^2},$$

где K — расход газа, см³/с;

D — внутренний диаметр трубы, см.

Открывают трубу и помещают лодочку с навеской порошка в ее короткую часть, в середину печи.

Закрывают трубу и снова пропускают ток азота в течение 1 мин.

Прекращают подачу азота и одновременно включают ток водорода. Линейная скорость протекания водорода в холодной части трубы должна быть не менее 2,5 см/с.

Таблица 1

Порошок	Температура прокаливания, °С	Время прокаливания, мин	Наименование лодочки
Медный	875±15	30	Фарфоровые, кварцевые, корундовые, из окиси циркония, молибденовой жести, никелевые
Бронзы оловянной	775±15	30	
Бронзы свинцовой	660±10	10	
Железный	1150±20	60	Фарфоровые, корундовые, из окиси циркония, молибденовой жести, никелевые
Стали легированной	1150±20	60	То же
Кобальтовый	1050±20	60	Фарфоровые, корундовые, из окиси циркония, молибденовой жести, никелевые
Вольфрамовый	1150±20	60	То же
Молибденовый	1100±20	60	Фарфоровые, корундовые, из окиси циркония, никелевые
Никелевый	1050±20	60	Фарфоровые, кварцевые, корундовые, из окиси циркония, молибденовой жести
Оловянный	550±10	30	Фарфоровые, кварцевые, корундовые
Свинцовый	550±10	30	То же

По истечении времени, необходимого для восстановления порошка, трубу с лодочкой выдвигают из горячей зоны печи. Лодочку с навеской охлаждают в токе водорода в течение 20—30 мин. Затем прекращают подачу водорода и одновременно включают ток азота, который пропускают через систему в течение 5 мин.

Открывают трубу, вынимают лодочку с навеской, помещают ее в эксикатор, охлаждают до комнатной температуры и взвешивают с погрешностью не более 0,0002 г.

(Измененная редакция, Изм. № 1, 2).

4.2. Допускается определять потери массы при прокаливании в водороде без применения азота.

Определение производят следующим образом: лодочку с навеской порошка помещают в холодную печь и пропускают через систему водород в течение 10—15 мин. Зажигают факел водорода.

Затем включают печь 9, нагревают ее до температуры, указанной в табл. 1.

По истечении времени, необходимого для восстановления порошка, печь выключают.

Трубу с лодочкой выдвигают из горячей зоны печи, снижают температуру печи до 500°C, не прекращая подачи водорода. Затем вынимают лодочку, помещают ее в эксикатор, охлаждают до комнатной температуры и взвешивают.

5. ПОДСЧЕТ РЕЗУЛЬТАТОВ АНАЛИЗА

5.1. Потери массы при прокаливании в водороде (X) в процентах вычисляют с погрешностью не более 0,01% по формуле

$$X = \frac{m_2 - m_3}{m_2 - m_1} \cdot 100,$$

где m_1 — масса лодочки, прокаленной до постоянной массы, г;

m_2 — масса лодочки с порошком перед испытанием, г;

m_3 — масса лодочки с порошком после испытания, г.

(Измененная редакция, Изм. № 1, 2).

5.2. Среднее арифметическое результатов двух параллельных определений принимают за окончательный результат.

Абсолютные допускаемые расхождения результатов параллельных определений не должны превышать значений, указанных в табл. 2.

Т а б л и ц а 2

Потери массы при прокаливании, %	Абсолютные допускаемые расхождения, %
От 0,1 до 0,3	0,02
Св. 0,3 » 0,5	0,04
» 0,8	0,05

(Измененная редакция, Изм. № 1).

ПРИЛОЖЕНИЕ

Рекомендуемое

Определяемая потеря массы при прокаливании в водороде является более низкой, чем содержание кислорода, если порошок загрязнен окислами, которые не восстанавливаются в условиях, оговоренных настоящим стандартом (например SiO_2 , Al_2O_3 , CaO , MgO , TiO_2), и может быть выше, чем содержание кислорода, если в порошке присутствуют влага, углеводороды и их смеси, а также адсорбированные или абсорбированные металлическим порошком газы, которые удаляются во время нагревания (количество их незначительно).

Потеря массы при прокаливании в водороде может быть выше, если в порошке присутствуют элементы, которые в условиях проведения испытания частично или полностью улетучиваются (S, N, C, P и некоторые летучие металлы, например, свинец, кадмий, цинк), а также, если порошок содержит углерод и окислы, которые могут в условиях проведения испытания восстанавливаться углеродом (Cg_2O_3 , MnO).

Порошки, содержащие марганец, хром и другие элементы, обладающие высоким сродством к кислороду, могут быть окислены во время испытания под влиянием атмосферы или в результате восстановления менее жаростойких окислов. В некоторых случаях это может привести к отрицательной величине потери массы при прокаливании в водороде.

(Введено дополнительно, Изм. № 2).

Редактор Л. Д. Курочкина
Технический редактор Э. В. Митяй
Корректор Л. В. Сницарчук

Сдано в наб. 08.05.86 Подп. в печ. 01.08.86 0,5 усл. п. л. 0,5 усл. кр.-отт. 0,41 уч.-изд. л.
Тираж 6000 Цена 3 коп.

Ордена «Знак Почета» Издательство стандартов, 123840, Москва, ГСП,
Новопресненский пер., д. 3.
Вильнюсская типография Издательства стандартов, ул. Миндауго, 12/14. Зак. 3318.

Изменение № 3 ГОСТ 18897—73 Порошки металлические. Метод определения потери массы при прокаливании в водороде

Утверждено и введено в действие Постановлением Государственного комитета СССР по управлению качеством продукции и стандартам от 18.12.89 № 3790

Дата введения 01.07.90

Вводная часть. Первый абзац дополнить словами: «(при массовой доле кислорода от 0,1 до 2,0 %). Для порошков с массовой долей кислорода менее

(Продолжение см. с. 88)

(Продолжение изменения к ГОСТ 18897—73)

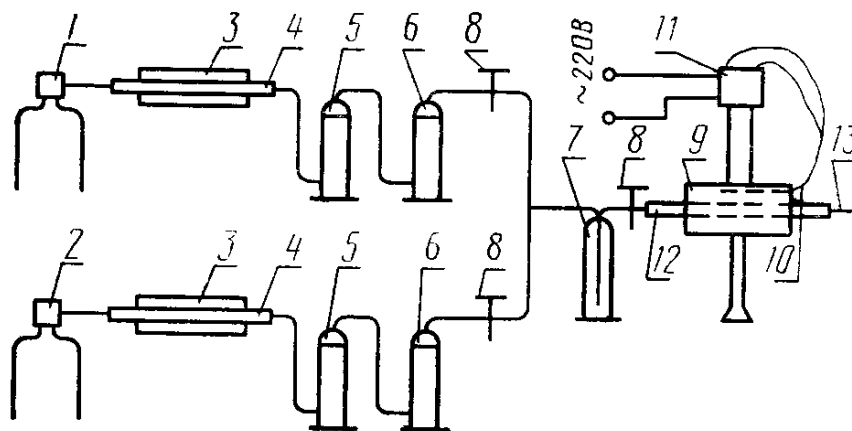
0,1 % и наличием металлоидов определение кислорода проводят по ГОСТ 27417—87»;

дополнить абзацем (после второго): «Рекомендации по выбору метода определения кислорода в металлических порошках в соответствии с ГОСТ 27417—87».

Раздел 2. Чертеж заменить новым:

(Продолжение см. с. 89)

(Продолжение изменения к ГОСТ 18897—73)



второй абзац. Заменить слова: «электрической трубчатой печи 9 с сопротивлением, позволяющим поддерживать температуру до 1200 °С; термопары платина-платина-родиевой 10; гальванометра 11» на «электрической печи 9, позволяющей получать температуру до 1200 °С; системы регулирования с платина-платина-родиевой термопарой, обеспечивающей поддержание температур в печи с погрешностью не более указанной в табл. 1»;

восьмой абзац изложить в новой редакции: «Весы лабораторные общего назначения по ГОСТ 24104—88, не ниже 2-го класса точности с наибольшим пределом взвешивания до 200 г или другие весы, отвечающие указанным метрологическим характеристикам».

Пункт 4.1. Первый, второй абзацы изложить в новой редакции: «Массовую долю потери массы порошка при прокаливании определяют для двух параллельных навесок массой 1—10 г каждая. Навеску порошка, взвешенную с погрешностью не более 0,0001 г, помещают в прокаленную и взвешенную лодочку. Порошок равномерно распределяют в лодочке до получения слоя толщиной не

(Продолжение см. с. 90)

(Продолжение изменения к ГОСТ 18897—73)

более 3 мм. Допускается вместо навески порошка испытывать его прессовку толщиной не более 2 мм пористостью не менее 30 %, изготовленную без применения связки, смазки, увлажнителя и других добавок.

Навески порошка или его прессовки прокаливают в печи одновременно или каждую в отдельности. Для этого печь 9 со вставленной в нее трубой нагревают до температуры, указанной в табл. 1»;

последний абзац. Заменить значение: 0,0002 г на 0,0001 г.

Пункт 5.1. Первый абзац. Исключить слова: «с погрешностью не более 0,01 %»;

дополнить абзацем: «Результаты вычислений округляют до второго десятичного знака».

Пункт 5.2. Второй абзац изложить в новой редакции: «Абсолютные допускаемые расхождения двух параллельных определений при доверительной вероятности 0,95 и абсолютная погрешность записи их среднего арифметического результата указаны в табл. 2»;

таблицу 2 изложить в новой редакции:

Т а б л и ц а 2

Потер и массы при прокаливании, %	Абсолютные допускаемые расхождения	Абсолютная погрешность записи среднего арифметического
	для двух параллельных определений, %, не более	
До 0,8	0,04	0,02
Св. 0,8	5 от их среднего арифметического	0,05

(ИУС № 3 1990 г.)