



**ГОСУДАРСТВЕННЫЙ СТАНДАРТ  
СОЮЗА ССР**

---

**МУФТЫ УПРУГИЕ С ТОРООБРАЗНОЙ  
ОБОЛОЧКОЙ**

**ТИПЫ, ОСНОВНЫЕ ПАРАМЕТРЫ И РАЗМЕРЫ**

**ГОСТ 20884—82**

**Издание официальное**

**ГОСУДАРСТВЕННЫЙ КОМИТЕТ СССР ПО СТАНДАРТАМ  
Москва**

**МУФТЫ УПРУГИЕ С ТОРООБРАЗНОЙ ОБОЛОЧКОЙ**

Типы, основные параметры и размеры.

Elastic couplings with a toroid-shape shell.

Types, basic parameters and dimensions

**ГОСТ**  
**20884—82\***Взамен  
ГОСТ 20884—75

ОКП 417119 0000

Постановлением Государственного комитета СССР по стандартам от 12 апреля 1982 г. № 1498 срок действия установлен

с 01.07.83до 01.07.88**Несоблюдение стандарта преследуется по закону**

1. Настоящий стандарт распространяется на упругие муфты с торообразной оболочкой, применяемые для соединения валов при передаче крутящего момента от 20 до 40000 Н·м, уменьшения динамических нагрузок и компенсаций смещений валов, климатических исполнений У и Т для категорий 1—3,5 и климатических исполнений УХЛ и О для категории 4 по ГОСТ 15150—69.

2. Муфты следует изготавливать следующих типов:

1 — с оболочкой выпуклого профиля;

2 — с оболочкой вогнутого профиля.

Полумуфты следует изготавливать следующих исполнений:

1 — с цилиндрическими отверстиями для коротких концов валов по ГОСТ 12080—66;

2 — с коническими отверстиями для коротких концов валов по ГОСТ 12081—72.

Примечания:

1. Допускается изготавливать полумуфты для длинных концов валов по ГОСТ 12080—66 и ГОСТ 12081—72.

2. Допускаются другие виды соединений полумуфт с валами.

---

**Издание официальное****Перепечатка воспрещена**

\* (Переиздание (февраль 1985 г.) с Изменением № 1, утвержденным в мае 1985 г.; Пост. № 1550 от 31.05.85 (ИУС 8—85))

**© Издательство стандартов, 1985**

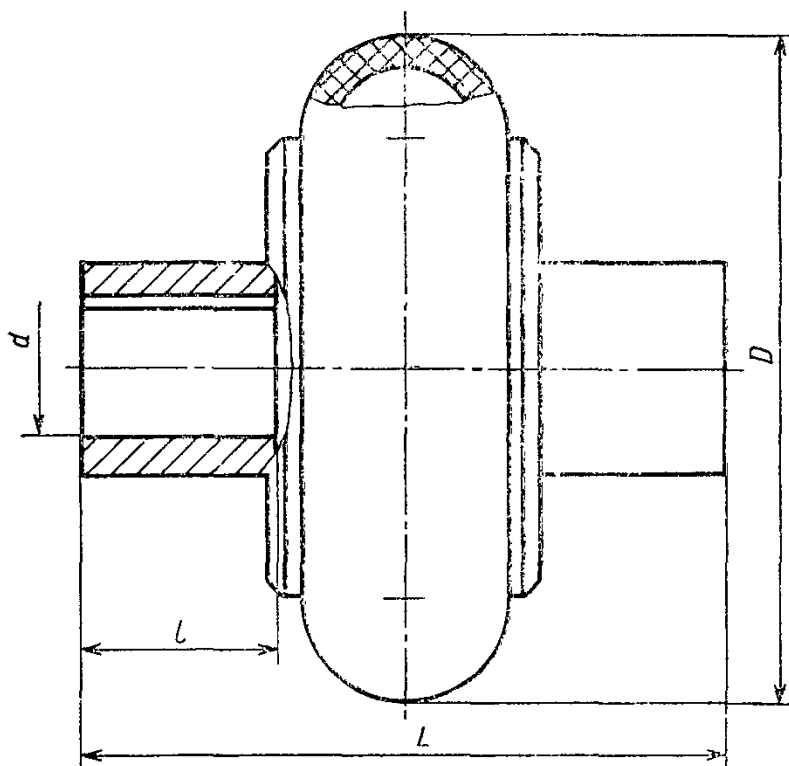
3. Основные параметры, габаритные и присоединительные размеры муфт должны соответствовать указанным в табл. 1, 2 и на черт. 1, 2.

4. Размеры шпоночных пазов — по ГОСТ 23360—78 и ГОСТ 10748—79.

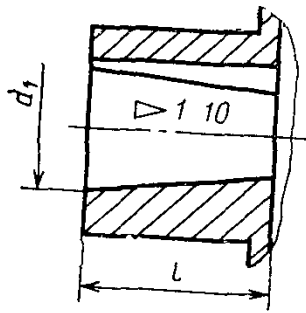
1—4 (Измененная редакция, Изм. № 1).

5. (Исключен, Изм. № 1).

Тип. 1, исполнение 1



Тип. 1,  
исполнение 2



Черт. 1

Таблица 1

Основные параметры и размеры муфт с торообразной  
Размеры

Номинальный крутящий момент $M_{кр}$ , Н·м	$d$	$d_1$	$d$	$d_1$	$D$ , не более	$L$ , не более		$l$ (пред. откл по $h_{14}$ )	
	Пред. откл. по					Исполнение			
	H7	H9	H7	H9		1		2	
	1-й ряд		2-й ряд			1	2	1	2
20	14	—	—	—	100	105	—	28	—
	16	—	—	—		110	95	30	20
	18	—	—	—		—	—		
40	—	19	—	—	125	115	100	38	26
	18	—	—	—		130	120		
	—	19	—	—		140	130	44	23
	20	—	—	—		—		—	
	22	—	—	—		140	130	38	26
80	—	24	—	—	160	150	140	44	28
	25	—	—	—		185	170	60	40
	28	—	—	—		155	145	44	28
	30	—	—	—		190	175	60	40
125	25	—	—	180	—	—	60		
	28	—	—		—	—			
	30	—	—		—	—			
	32	—	—		—	—			
	35	—	—		—	—			
200	36	—	—	200	200	185	84	60	
	30	—	—		—	—			
	32	—	—		—	—			
	35	—	—		—	—			
	36	—	—		—	—			
—	38	—	—	—	—	—	—	—	
40	—	—	—	—	250	235	84	60	

оболочкой выпуклого профиля  
в мм

Максимальный крутящий момент при кратковременной перегрузке, Н·м	Допускаемая частота вращения $c^{-1}$	Угол закручивания при номинальном крутящем моменте, не менее	Допускаемое смещение полумуфт			Динамический момент инерции, кг·м <sup>2</sup> *	Масса, кг, не более
			осевое	радиальное	угловое		
63	50	5°30'	1,0	1,0	0,002	1,4	
125							
250	41	5°30'	2,0	1,6	0,014	4,5	
400							
630	41	5°30'	2,5	2,0	0,042	8,4	
9,5							

## Размеры

Номинальный крутящий момент, $M_{кр}$ , Н·м	$d$	$d_1$	$d$	$d_1$	$D$ , не более	$L$ , не более		$l$ , (пред. откл. по h14)	
	Пред. откл. по					Исполнение			
	H7	H9	H7	H9					
	1-й ряд		2-й ряд			1	2	1	2
250	32	—	—	—	220	205	185	60	40
	35	—	—	—					
	36	—	—	—		255	240	84	60
	—	38	—	—					
	40	—	—	—					
	—	42	—	—					
315	45	—	—	—	250	215	195	60	40
	35	—	—	—					
	36	—	—	—		—	—	—	—
	—	38	—	—					
	40	—	—	—					
	—	42	—	—					
500	45	—	—	—	280	270	250	84	60
	—	48	—	—					
	40	—	—	—		—	—	—	—
	—	42	—	—					
	45	—	—	—					
	—	48	—	—					
800	50	—	—	—	320	280	270	108	75
	—	53	—	—					
	55	—	—	—		—	—	—	—
	—	56	—	—					
	—	48	—	—					
	50	—	—	—					
—	53	—	—	330	310	108	75		
60	—	—	—						
—	56	—	—	—	—	—	—	—	
63	—	—	—	—	—	—	—	—	—

## В мм

Максимальный крутящий момент при кратковременной перегрузке, Н·м	Допускаемая частота вращения, $c^{-1}$	Угол закручивания при номинальном крутящем моменте, не менее	Допускаемое смещение полумуфт			Динамический момент инерции, $кгс·м^2*$	Масса, кг, не более
			осевое	радиальное	угловое		
800	33		3,0	2,5		10,8	
						0,074	
1000						12,0	
						14,0	
						0,12	
						15,0	
1600		5°30'			1°30'	16,5	
						21,5	
2500	26		3,6	3,0		23,3	
						0,21	
—						24,2	
						30,0	
						0,39	
—	—	—	—	—	—	31,0	
—	—	—	—	—	—	34,5	

Продолжение табл. 1

Продолжение табл. 1

Номинальный крутящий момент $M_{кр}$ , Н·м	Размеры				$D$ , не более	$L$ , не более		$l$ (пред. откл. по h14)	
	$d$	$d_1$	$d$	$d_1$		Исполнение			
	Пред. откл. по								
	H7	H9	H7	H9		1	2	1	2
1-й ряд		2-й ряд							
1250	55	—	—	—	360	280	230	84	60
	—	56	—	—		330	260	108	75
	60	—	—	—					
	63	—	—	—					
	—	65	—	—					
	70	—	—	—					
71	—	—	—						
2000	—	75	—	—	400	350	270	132	96
	63	—	—	—					
	—	65	—	—					
	70	—	—	—					
	71	—	—	—					
	—	75	—	—					
3150	80	—	—	—	450	400	320	168	126
	—	85	—	—					
	90	—	—	—					
	—	75	—	—					
	80	—	—	—					
	—	85	—	—					
5000	90	—	—	—	500	475	385	132	96
	—	95	—	—					
	100	—	—	—					
	—	105	—	—					
	110	—	—	—					
	—	120	—	—					
125	—	—	—	—	—	—	—	—	

в мм										
Максимальный крутящий момент при кратковременной перегрузке, Н·м	Допускаемая частота вращения, с <sup>-1</sup>	Угол закручивания при номинальном крутящем моменте, не менее	Допускаемое смещение полумуфт			Динамический момент инерции, кгс·м <sup>2*</sup>	Масса, кг, не более			
			осевое	радиальное	угловое					
3150	26	4°30'	4,0	3,6	1°30'	0,66	38,0			
							41,5			
							46,5			
5000	26	4°30'	4,5	4,0	1°30'	1,2	56,5			
							61,5			
							68,0			
8000	21	4°30'	5,0	4,0	1°30'	2,5	86,5			
							93,5			
							111,0			
12500	21	4°30'	5,0	4,0	1°30'	3,8	113,5			
							137,0			
							142,0			

Продолжение табл. 1

## Размеры

Номинальный крутящий момент, $M_{кр}$ , Н·м	$d$		$d_1$		$D$ , не более	$L$ , не более		$l$ (пред. откл. по h14)	
	Пред. откл. по					Исполнение			
	H7	H9	H7	H9					
	1-й ряд		2-й ряд			1	2	1	2
8000	100	—	—	—	560	495	400	168	126
	—	105	—	—					
	110	—	—	—		570	465	204	158
	—	120	—	—					
	125	—	—	—					
12500	—	130	—	—	630	525	420	168	126
	110	—	—	—					
	—	120	—	—		585	480	204	158
	125	—	—	—					
	—	130	—	—					
16000	—	150	—	—	710	665	540	244	188
	140	—	—	—					
	—	120	—	—		510	430	168	126
	125	—	—	—					
	—	130	—	—					
20000	140	—	—	—	800	590	490	204	158
	—	150	—	—					
	—	160	—	—		600	500	204	158
	160	—	—	—					
	—	170	—	—					
—	180	—	—	680	560	244	188		
—	190	—	—						
—	—	—	—	760	620	284	218		

## в мм

Максимальный крутящий момент при кратковременной перегрузке, Н·м	Допускаемая частота вращения, с <sup>-1</sup>	Угол закручивания при номинальном крутящем моменте, не менее	Допускаемое смещение полумуфт			Динамический момент инерции, кгс·м <sup>2*</sup>	Масса, кг, не более
			осевое	радиальное	угловое		
20000	18		5,6			7,0	157,0
							176,5
							205,5
25000	17	3°30'	6,0			13	210,5
							243,5
							296,5
31500	15		6,7	5,0	1°30'	16	336,0
							388,0
							411,5
40000	13	2°30'	7,5			33	482,0



Продолжение табл. 1

Номинальный крутящий момент, $M_{кр}$ , Н·м	Размеры				$D$ , не более	$L$ , не более		$l$ (пред. откл. по h14)	
	$d$	$d_1$	$d$	$d_1$		Исполнение		Исполнение	
	Пред откл.					1	2	1	2
	H7	H9	H7	H9					
1-й ряд		2-й ряд							
25000	—	150			900	610	510	204	158
	160	—				690	570	244	188
	—	170				770	630	284	218
	180	—							
	—	190							
31500	200	—			1000	710	580	244	188
	160	—				790	640	284	218
	—	170							
	180	—							
	—	190							
40000	200	—			1120	720	590	244	188
	—	170				800	650	284	218
	180	—				900	—	334	—
	—	190							
	200	—							
	—	210							
	220	—							
	—	240							

Максимальный крутящий момент при кратковременной перегрузке, Н·м	Допускаемая частота вращения, с <sup>-1</sup>	Угол закручивания при номинальном крутящем моменте, не менее	Допускаемое смещение полумуфт			Динамический момент инерции, кгс·м <sup>2</sup> *	Масса, кг, не более
			осевое	радиальное	угловое		
50000	13		9			48	409,5
							466,0
63000		2°30'	10	5,0	1°30'	88	596,5
							666,5
80000	12		11			120	716,0
							720,5
							815,0
							921,0

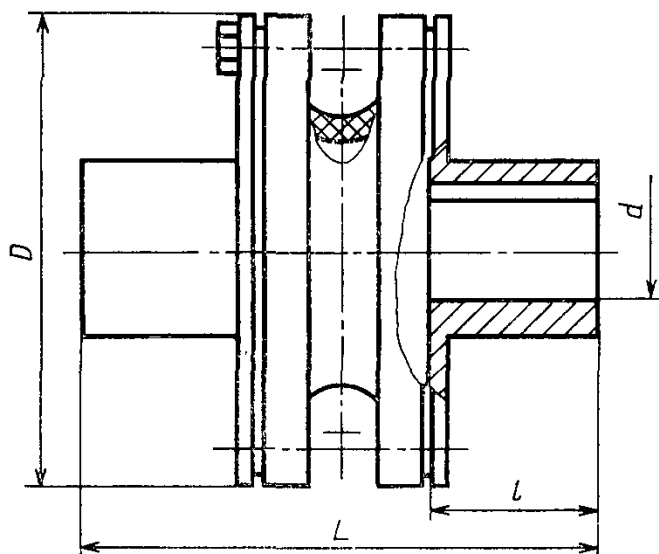
\* Параметр для справок.

Примечания:

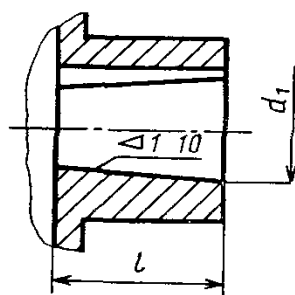
1. 1-й ряд является предпочтительным.

2. Допускается предельные отклонения размера  $d$  по H8.

Тип 2, исполнение 1



Тип 2, исполнение 2



Черт. 2

## Основные параметры и размеры муфт с торообразной оболочкой вогнутого профиля

мм

Номинальный крутящий момент, Н·м	<i>d</i>	<i>d</i> <sub>1</sub>	<i>d</i>	<i>d</i> <sub>1</sub>	<i>D</i> , не более	<i>L</i> , не более		<i>l</i> (пред откл. по h 14)	Допускаемая частота вращения, с <sup>-1</sup>	Угол закручивания при номинальном крутящем моменте, не более	Допускаемое смещение полумуфт			Динамический момент инерции, кг·м <sup>2</sup> , не более	Масса, кг, не более	
	Пред. откл по					Исполнение					радиальное	угловое	осевое			
	H7	H9	H7	H9												
	1-й ряд		2-й ряд			1	2	1			2					
25	14	—	—	—	110	95	—	28	93,0	16°	0,5		0,004	2,107		
	16	—	—	—		100	80	30							20	
	18	—	—	—		—	—	—							—	
	—	—	19	—		—	—	—							—	
40	18	—	—	—	130	120	100	38	86,0	16°	1,0	2°	1,6	0,007	2,820	
	—	—	19	—												
	20	—	—	—												
	22	—	—	—												
	—	—	24	—												
63	25	—	—	—	150	135	100	44	80,0	14°5'	2,0	2°5'	2,5	0,012	3,600	
	22	—	—	—		130	105	38								26
	—	—	24	—		—	—	—								—
	25	—	—	—		140	110	44								28
	28	—	—	—		—	—	—								—
	30	—	—	—		175	135	60								40

Номиналь- ный крутя- щий момент, Н · м	мм				D, не бо- лее	L, не более		l (пред. откл по h 14)		Допускаемая частота вра- щения, с <sup>-1</sup>	Угол за- кручива- ния при номиналь- ном кру- тящем мо- менте, не более	Допускаемое смещение полумуфт			Динамический момент инерции, кг · м <sup>2</sup> , не более	Масса, кг, не более
	Пред. откл. по					Исполнение						радиаль- ное	угловое	осевое		
	H7	H9	H7	H9		1	2	1	2							
	1-й ряд		2-й ряд			1	2	1	2							
100	25	—	170	145	115	44	28	70,0	14°5'	2,0	2°5'	2,5	0,019	5,430		
	28	—		180	140											
	30	—		190	190	150	60								40	61,6
	32	—														
	35	—														
36	—	220	200	155	84	60	53,0	15°5'	2,5	3°	3,0	0,068	11,60			
—	38															
32	—															
160	30		—	190	190	150	60	40	61,6	15°5'	2,5	3°	3,0	0,068	11,60	
	32		—													
	35		—													
	36		—													
	—	38														
250	32	—	220	200	155	84	60	53,0	15°5'	2,5	3°	3,0	0,068	11,60		
	35	—														
	36	—														
	—	38		245	200	84	60	53,0	15°5'	2,5	3°	3,0	0,068	11,60		
	40	—														
	—	42														
45	—															

мм

Номинальный крутящий момент, Н·м	$d$   $d_1$   $d$   $d_1$		$D$ , не более	$L$ , не более		$l$ (пред. откл. по п 14)		Допускаемая частота вращения, с <sup>-1</sup>	Угол закручивания при номинальном крутящем моменте, не более	Допускаемое смещение полумуфт			Динамический момент инерции, кг·м <sup>2</sup> , не более	Масса, кг, не более		
	Пред. откл. по				Исполнение					радиальное	угловое	осевое				
	Н7   Н9   Н7   Н9					1	2								1	2
	1-й ряд			2-й ряд												
400	36	—	260	210	170	60	40	47,3	15°5'	2,5	3°5'	3,6	0,143	17,80		
	—	38		260	210	170	60								40	
	40	—														
	—	42														
	45	—														
	—	48														
50	—															
630	45	—	300	275	225	84	60	42,0	15°5'	3,2	4°	4,0	0,238	22,6		
	—	48		275	225	84	60									
	50	—														
	—	53														
	55	—														
	—	56														
1000	55	—	340					290	240	108	75	37,7	15°5'	3,2	4°	4,0
	—	56		290	240	108	75									
	60	—														
	63	—														

мм

Номинальный крутящий момент, Н · м	d		d <sub>1</sub>		D, не более	L, не более		l (пред. откл. по h 14)		Допускаемая частота вращения, с <sup>-1</sup>	Угол закручивания при номинальном крутящем моменте, не более	Допускаемое смещение полумуфт			Динамический момент инерции, кг · м <sup>2</sup> , не более	Масса, кг, не более
	Пред. откл. по					Исполнение						радиальное	угловое	осевое		
	H7	H9	H7	H9		1		2								
	1-й ряд		2-й ряд			1	2	1	2							
1000	—	65	340	330	270	108	75	37,7	15°5'	3,2	4°	4,0	0,320	32,40		
	70	—														
	71	—														
1600	—	65	350	325	260	108	75	34,8	15°5'	3,5	5°	5,0	0,640	42,35		
	70	—														
	71	—														
	—	75														
	80	—														
2500	—	75	410	345	280	108	75	31,5	15°5'	4,0	6,0	1,350	68,00			
	80	—														
	—	85														
	90	—														
	—	95														
4000	—	85	460	415	340	132	95	25,0	15°5'	4,0	5°5'	2,380	110,6			
	90	—														
	—	95														

мм

Номиналь- ный крутя- щий момент, Н · м	$d$		$d_1$		$D$ , не бо- лее	$L$ , не более		$l$ (пред. откл. по h 14)		Допускаемая частота вра- щения, с <sup>-1</sup>	Угол за- кручива- ния при номиналь- ном кру- тящем мо- менте, не более	Допускаемое сме- щение полумуфт			Динамический момент инерции, кг · м <sup>2</sup> , не более	Масса, кг, не более
	Пред. откл. по					Исполнение						радиаль- ное	угловое	осевое		
	H7	H9	H7	H9		1		2								
	1-й ряд		2-й ряд			1	2	1	2							
4000	100	—	460	485	400	168	125	25,0	15°5'	4,0	5°5'	6,0	2,380	110,6		
	—	105														
	110	—														
	—	120														
6300	100	—	540	510	420	168	125	22,0	15°5'	5,0	5°5'	7,0	5,750	151,6		
	—	105														
	110	—														
	—	120														
	125	—														
	—	130														
10000	110	—	620	535	450	168	125	19,2	13°	6,0	6°	8,0	12,50	220,2		
	—	120														
	125	—														
	—	130														
	140	—														
	—	150														

Номинальный крутящий момент, Н·м	d		d <sub>i</sub>		D, не более	L, не более		l (пред. откл. по h 14)		Допускаемая частота вращения, с <sup>-1</sup>	Угол закручивания при номинальном крутящем моменте, не более	Допускаемое смещение полумуфт			Динамический момент инерции, кг·м <sup>2</sup> , не более	Масса, кг, не более
	Пред. откл. по					Исполнение						радиальное	угловое	осевое		
	H7	H9	H7	H9		1	2	1	2							
	1-й ряд		2-й ряд			1	2	1	2							
16000	125	—	—	—	710	570	485	168	125	18,0	13°	6,0	6°	9,0	15,80	266,7
	—	130	—	—		645	545	204	155							
	140	—	—	—												
	—	150	—	—		720	605	244	185							
	160	—	—	—												
	—	170	—	—												
	180	—	—	—												



Пример условного обозначения муфты с номинальным крутящим моментом  $M_{кр}=250$  Н·м, типа 1, диаметром отверстия полумуфт  $d=40$  мм, с полумуфтами исполнения 1, климатического исполнения У, категории размещения 2:

*Муфта 250—1—40—1—У2 ГОСТ 20884—82*

То же, типа 2, диаметром отверстия одной полумуфты  $d=40$  мм, исполнения 1, другой полумуфты  $d=36$  мм, исполнения 2:

*Муфта 250—2—40—1—36—2—У2 ГОСТ 20884—82.*

6. Допуски углов конусов отверстий —  $AT_9$  по ГОСТ 8908—81.

7. Допускается соединение полумуфт разных исполнений с различными диаметрами посадочных отверстий, если эти полумуфты предназначены для передачи одного и того же номинального крутящего момента.

Допускается посадочное отверстие в одной из полумуфт уменьшать до значения, установленного в табл. 1 и 2 для других номинальных крутящих моментов.

**(Измененная редакция, Изм. № 1).**

---

Редактор *В. Н. Шаляева*  
Технический редактор *М. И. Максимова*  
Корректор *В. Ф. Малютина*

Сдано в наб 26 06 85 Подл. в печ. 05 09 85 1,5 усл. п. л. 1,5 усл. кр.-отт. 0,97 уч.-изд. л.  
Тир. 16 000 Цена 5 коп

Ордена «Знак Почета» Издательство стандартов, 123840, Москва, ГСП, Новопресненский пер., 3  
Тип. «Московский печатник», Москва, Лялин пер., 6. Зак. 856