

ГОСТ 21050—75

М Е Ж Г О С У Д А Р С Т В Е Н Н Ы Й С Т А Н Д А Р Т

ТКАНИ ДЛЯ СПЕЦОДЕЖДЫ

МЕТОД ОПРЕДЕЛЕНИЯ УСТОЙЧИВОСТИ К ХИМИЧЕСКОЙ ЧИСТКЕ

Издание официальное

БЗ 6—99

ИПК ИЗДАТЕЛЬСТВО СТАНДАРТОВ
Москва

М Е Ж Г О С У Д А Р С Т В Е Н Н Ы Й С Т А Н Д А Р Т

ТКАНИ ДЛЯ СПЕЦОДЕЖДЫ

Метод определения устойчивости к химической чистке

ГОСТ
21050—75*

Fabrics for ayeralls.

Method for determination of stability to dry-cleaning

ОКСТУ 8309

Постановлением Государственного комитета стандартов Совета Министров СССР от 5 августа 1975 г. № 2064 дата введения установлена

01.07.76

Постановлением Госстандарта от 29.12.91 № 2393 снято ограничение срока действия

Настоящий стандарт распространяется на ткани для спецодежды из всех видов пряжи и нитей с защитными пропитками и без пропиток и устанавливает метод определения их устойчивости к химической чистке.

Сущность метода заключается в определении на тканях, подвергнутых пятикратной химической чистке, изменения показателей, характеризующих их эксплуатационные и защитные свойства, предусмотренные нормативно-технической документацией на данную ткань.

Стандарт не распространяется на ткани, содержащие хлориновое, поливинилхлоридное и термостойкое поливинилхлоридное волокна.

1. МЕТОД ОТБОРА ОБРАЗЦОВ

1.1. Метод отбора проб — по ГОСТ 20566—75.

(Измененная редакция, Изм. № 1).

2. ПОДГОТОВКА К ИСПЫТАНИЯМ

2.1. Определение начальных показателей, характеризующих эксплуатационные и защитные свойства тканей, и методы испытаний предусматриваются нормативно-технической документацией на конкретный вид ткани.

2.2. Отобранные пробы выдерживают в развернутом виде не менее 24 ч в климатических условиях по ГОСТ 10681—75. В этих же условиях проводят все испытания.

(Измененная редакция, Изм. 1).

2.3. Проведение химической чистки

Химическую чистку производят двумя способами: лабораторным и машинным.

2.3.1. Химическая чистка лабораторным способом

2.3.1.1. Для проведения химической чистки лабораторным способом применяют:

прибор для взбалтывания, модель 021;

банки стеклянные вместимостью 2 л по ГОСТ 5717—91;

пробки корковые упорочные по ГОСТ 5541—76 или пробки резиновые конусные по ТУ 38 105 1835—88, диаметром 70 мм;

пленку полиэтиленовую по ГОСТ 10354—82;

бумагу фильтровальную по ГОСТ 12026—76;

Издание официальное

Перепечатка воспрещена

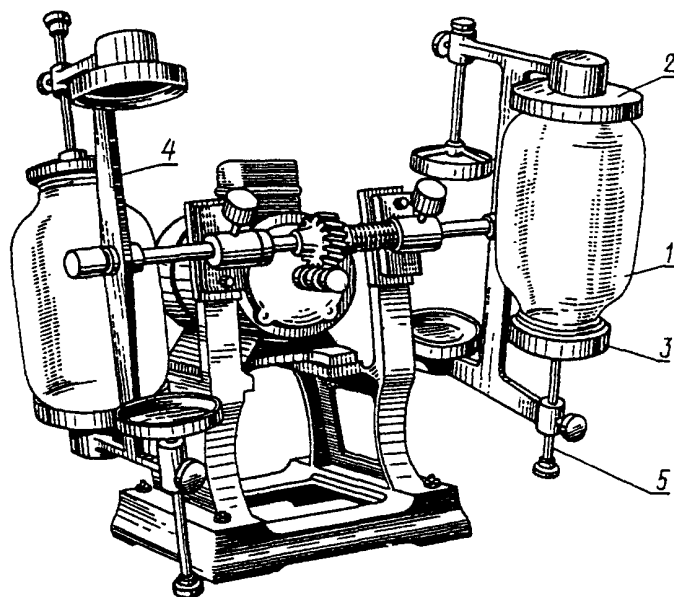
* Издание (апрель 2000 г.) с Изменением № 1, утвержденным в сентябре 1986 г.
(ИУС 11—86)

© Издательство стандартов, 1975
© ИПК Издательство стандартов, 2000

шарики стальные диаметром от 3 до 6 мм по ГОСТ 3722—81;
шкаф сушильный;
трихлорэтилен по ГОСТ 9976—94;
тетрахлорэтилен.

2.3.1.2. Пробу ткани загружают в банку и заливают трихлорэтилен или тетрахлорэтилен в количестве, соответствующем модулю ванны, равному 10. Масса пробы не должна превышать 60 г. Чистку производят без усилителя.

В банку вместе с испытуемой тканью помещают три мешочка размером 50 × 50 мм из белой капроновой ткани. Каждый мешочек содержит стальные шарики массой 8 г. Горловину банки закрывают пробкой, с внутренней стороны защищенной полиэтиленовой пленкой. Банку закрепляют между подвижной и неподвижной чашками прибора для взбалтывания (черт. 1). Вращением стопорного винта фиксируют стержень, на котором закреплена подвижная чашка. Затем включают прибор и обрабатывают пробу в течение 15 мин.



1 — банка; 2 — неподвижная чашка; 3 — подвижная чашка; 4 — крестовина; 5 — стопорный винт

Черт. 1

Обработанную пробу ткани помещают между фильтровальной бумагой и отжимают, затем сушат в сушильном шкафу при температуре от 60 до 65 °С в течение 60 мин.

2.3.1—2.3.1.2. (Измененная редакция, Изм. 1).

2.3.2. *Химическая чистка машинным способом*

2.3.2.1. Для проведения химической чистки машинным способом применяют машину химической чистки МХЧА-5 с загрузочной массой 5 кг (черт. 2).

Химическая чистка тканей проводится органическим растворителем во вращающемся перфорированном барабане при циркуляции растворителя по схеме «барабан — фильтр — барабан».

2.3.2.2. В барабан машины из рабочего бака заливают трихлорэтилен или тетрахлорэтилен и через загрузочный люк загружают образцы ткани.

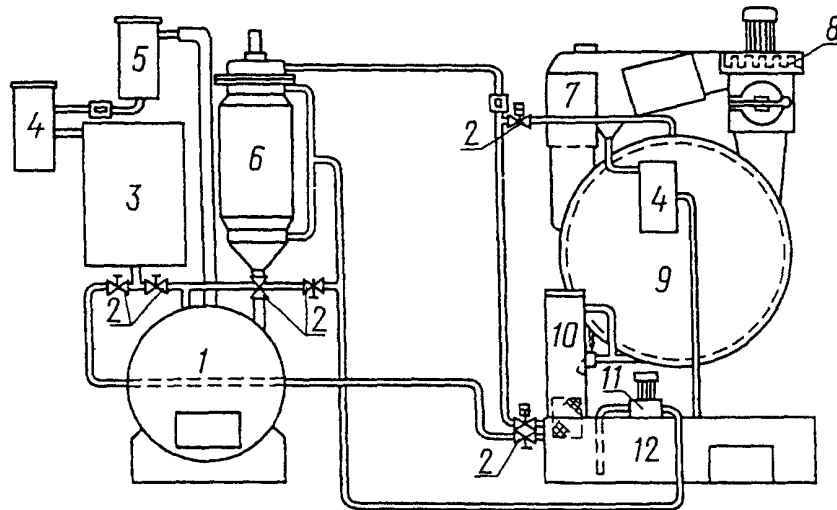
Для создания загрузочной массы в барабан помещают балласт (ткани, изделия).

Химическую чистку проводят однованным способом без усилителя в течение 15 мин.

Последующие операции (отжим, сушку, проветривание) выполняют в соответствии с технологической программой работы машины.

2.3.3. Испытуемые пробы ткани подвергают химической чистке пять раз, после чего проводят испытания.

2.3.2.2, 2.3.3. (Измененная редакция, Изм. № 1).



1 — дистилляционная установка; 2 — вентили; 3 — сборный бак чистого растворителя; 4 — водоотделитель;
5 — конденсатор; 6 — фильтр; 7 — калорифер; 8 — вентиль; 9 — барабан; 10 — ловушка; 11 — насос;
12 — рабочий бак

Черт. 2

3. ПРОВЕДЕНИЕ ИСПЫТАНИЙ

3.1 Устойчивость тканей для спецодежды к химической чистке определяют по следующим показателям:

изменение размеров после замочки или мокрой обработки — по ГОСТ 5012—82 и ГОСТ 8710—84;

стойкость к истиранию тканей по плоскости — по ГОСТ 18976—73 и ГОСТ 9913—90;

разрывная нагрузка и удлинение — по ГОСТ 3813—72;

водоотталкивающие свойства — по ГОСТ 3816—81;

кислозащитные свойства — по ГОСТ 16166—80 и ГОСТ 11209—85;

огнезащитные свойства — по ГОСТ 11209—85 и ГОСТ 15898—70;

воздухопроницаемость — по ГОСТ 12088—77;

стойкость к прожиганию — по ГОСТ 12.4.184—97;

устойчивость окраски — по ГОСТ 9733.0—83, ГОСТ 9733.1—91, ГОСТ 9733.2—91, 9733.3—83, ГОСТ 9733.6—83, ГОСТ 9733.13—83, ГОСТ 9733.27—83.

(Измененная редакция, Изм. № 1).

4. ОБРАБОТКА РЕЗУЛЬТАТОВ

4.1 Изменение механических свойств тканей после химической чистки (X) в процентах определяют по формуле

$$X = \frac{C_1 - C_2}{C_1} \cdot 100,$$

где C_1 — исходный показатель ткани;

C_2 — показатель ткани после химической чистки.

4.2. Ткань считается устойчивой к химической чистке, если после проведения пятикратной чистки показатели, характеризующие ее эксплуатационные и защитные свойства, соответствуют требованиям нормативно-технической документации на данный вид ткани.

4.1, 4.2. (Измененная редакция, Изм. № 1).

5. ТРЕБОВАНИЯ БЕЗОПАСНОСТИ

5.1. К обслуживанию машин химической чистки МХЧА-5 допускаются лица не моложе 18 лет, обученные работе на ней и прошедшие полный инструктаж по технике безопасности.

5.2. Пуск машины в работу при наличии неисправности ее рабочих узлов и приточно-вытяжной вентиляции запрещается.

5.3. Открывать загрузочный люк во время работы машины запрещается.

5.4. Выгрузка тканей из барабана машины должна производиться только при полной его остановке и включенной вентиляции.

5.5. Все узлы машины должны быть герметичными. Заправка машины растворителем ручным способом (заливка через люк) запрещается.

5.6. Для предотвращения возможности образования фосгена при работе с трихлорэтиленом курение и работы с открытым огнем в помещении запрещаются.

Запрещается соприкосновение указанных растворителей с крепкими щелочами и минеральными кислотами во избежание образования ядовитого и самовоспламеняющегося монохлорэтилена.

5.7. Предельно допустимые концентрации паров трихлорэтилена и тетрахлорэтилена в воздухе рабочей зоны составляют 10 мг/м³.

(Измененная редакция, Изм. № 1).

5.8. При химической чистке лабораторным способом вся работа должна производиться в вытяжном шкафу.

5.9. В помещении, где возможно выделение в воздух токсичных паров, необходимо проводить систематический контроль за состоянием воздушной среды в сроки, согласованные с органами санитарного надзора.

5.10. При работе с трихлорэтиленом и тетрахлорэтиленом необходимо пользоваться средствами индивидуальной защиты: защитными очками, респираторами и резиновыми перчатками.

(Измененная редакция, Изм. № 1).

Редактор *М.А. Максимова*
Технический редактор *Л.А. Кузнецова*
Корректор *В.Е. Нестерова*
Компьютерная верстка *Л.А. Круговой*

Изд. лиц. № 021007 от 10.08.95. Сдано в набор 03.04.2000. Подписано в печать 16.05.2000. Усл. печ. л. 0,93.
Уч.-изд. л. 0,50. Тираж 114 экз. С 5117. Зак. 420.

ИПК Издательство стандартов, 107076, Москва, Колодезный пер., 14.
Набрано в Издательстве на ПЭВМ
Филиал ИПК Издательство стандартов — тип. "Московский печатник", 103062, Москва, Лялин пер., 6.
Плр № 080102