



**ГОСУДАРСТВЕННЫЙ СТАНДАРТ
СОЮЗА ССР**

Ш У М

**МЕТОДЫ ИЗМЕРЕНИЯ ЗВУКОИЗОЛЯЦИИ КАБИН
НАБЛЮДЕНИЯ И ДИСТАНЦИОННОГО УПРАВЛЕНИЯ
В ПРОИЗВОДСТВЕННЫХ ЗДАНИЯХ**

ГОСТ 23426-79

Издание официальное

Цена 3 коп.

**ГОСУДАРСТВЕННЫЙ КОМИТЕТ СССР
ПО ДЕЛАМ СТРОИТЕЛЬСТВА**

Москва

ГОСУДАРСТВЕННЫЙ СТАНДАРТ
СОЮЗА ССР

ШУМ

МЕТОДЫ ИЗМЕРЕНИЯ ЗВУКОИЗОЛЯЦИИ КАБИН
НАБЛЮДЕНИЯ И ДИСТАНЦИОННОГО УПРАВЛЕНИЯ В
ПРОИЗВОДСТВЕННЫХ ЗДАНИЯХ

ГОСТ 23426—79

Издание официальное

МОСКВА — 1979

РАЗРАБОТАН

**Государственным комитетом СССР по делам строительства,
Всесоюзным Центральным Советом Профессиональных Союзов,
Министерством промышленности строительных материалов СССР,
Министерством высшего и среднего специального образования
РСФСР, Министерством путей сообщения**

ИСПОЛНИТЕЛИ

Г. Л. Осипов, д-р техн. наук (руководитель темы); М. С. Седов, д-р техн. наук; Е. Я. Юдин, д-р техн. наук; Е. Н. Федосеева, канд. техн. наук; Р. Н. Михайлов, канд. техн. наук; А. М. Николашвили, канд. техн. наук; З. В. Трандина, канд. техн. наук; С. А. Мусатян, канд. техн. наук

ВНЕСЕН Государственным комитетом СССР по делам строительства

Член Коллегии **В. И. Сычев**

УТВЕРЖДЕН И ВВЕДЕН В ДЕЙСТВИЕ Постановлением Государственного комитета СССР по делам строительства от 29 декабря 1978 г. № 262

ШУМ

Методы измерения звукоизоляции кабин наблюдения и дистанционного управления в производственных зданиях

Noise. Methods of measurement of sound insulation by operators shelters or remote control cabins in industrial buildings

**ГОСТ
23426-79**

Постановлением Государственного комитета СССР по делам строительства от 29 декабря 1978 г. № 262 срок введения установлен

с 01.01. 1980 г.

Несоблюдение стандарта преследуется по закону

Стандарт устанавливает методы измерения изоляции воздушного шума ограждающими конструкциями кабин наблюдения и дистанционного управления (в дальнейшем — звукоизоляция кабин), имеющих линейные размеры не более 6 м.

1. ОБЩИЕ ПОЛОЖЕНИЯ

1.1. Устанавливаются два метода измерения звукоизоляции кабин:

на открытых площадках или в помещениях; величина звукоизоляции, полученная этим методом, вносится в техническую документацию на кабину;

на месте эксплуатации кабины; величина звукоизоляции, полученная этим методом, является контрольной величиной.

1.2. Величиной звукоизоляции кабины при измерениях на открытых площадках или в помещениях является разность между средним значением уровней звукового давления в точках измерения внутри кабины, установленной на открытой площадке или в помещении, и средним значением уровней звукового давления в тех же точках до установки кабины, в октавных полосах частот со среднегеометрическими частотами 63, 125, 250, 500, 1000, 2000, 4000 и 8000 Гц.

Методика определения среднего значения уровней звукового давления в октавных полосах частот приведена в обязательном приложении 1.

1.3. Величиной звукоизоляции кабины при измерениях на месте эксплуатации кабины является разность между средним значением уровней звукового давления в точках измерения внутри кабины и средним значением уровней звукового давления для всех точек измерения вокруг кабины в октавных полосах частот, указанных в п. 1.2.

1.4. Звукоизоляция кабины $R_{\text{каб}}$, дБ, определяется по формуле

$$R_{\text{каб}} = \bar{L}_1 - \bar{L}_2,$$

где \bar{L}_1 — среднее значение уровней звукового давления в октавных полосах частот в точках измерения до установки кабины (при измерениях на открытых площадках и в помещениях) или по всем точкам измерений вокруг кабины (при измерениях на месте эксплуатации кабины), дБ;

\bar{L}_2 — среднее значение уровней звукового давления в октавных полосах частот в точках измерения внутри кабины, дБ.

2. АППАРАТУРА

2.1. Измерения уровней звукового давления в октавных полосах следует проводить шумомерами 1 или 2-го класса по ГОСТ 17187—71 с подключенными к ним октавными электрическими фильтрами по ГОСТ 17168—71 или измерительной аппаратурой, в которую входят: измерительный микрофон, спектрометр, самописец уровня или измерительный магнитофон.

2.2. Аппаратура, создающая шум, должна иметь в своем составе генератор напряжения шума, октавные электрические фильтры, усилители мощности и громкоговорители.

2.3. Технические и метрологические характеристики измерительной и создающей шум аппаратуры должны удовлетворять требованиям ГОСТ 17187—71, ГОСТ 17168—71 и ГОСТ 8.055—73, разд. 3.

2.4. Для измерения звукоизоляции кабин на месте эксплуатации не следует применять аппаратуру, создающую шум (п. 2.2), при наличии в испытательном помещении постоянного широкополосного шума, создаваемого технологическим оборудованием.

2.5. Аппаратура, применяемая для измерений, должна иметь свидетельства о государственной или ведомственной поверке, проведенной по ГОСТ 8.002—71.

2.6. Калибровку аппаратуры следует проводить в соответствии с инструкциями к приборам до и после измерений. Если результаты калибровки отличаются между собой, то измерения следует повторить.

2.7. Открытая площадка для измерения звукоизоляции кабин должна удовлетворять условиям свободного звукового поля. Методика проверки этих условий приведена в обязательном приложении 2. Коэффициент звукопоглощения поверхности площадки должен быть не более 0,1 в диапазоне 63—8000 Гц. Линейные размеры площадки должны быть не менее пятикратного максимального линейного размера кабины.

2.8. Помещение для измерения звукоизоляции кабин должно иметь размеры (в плане), обеспечивающие установку кабины и громкоговорителей в соответствии с чертежом, а высоту — не менее 6 м.

3. УСЛОВИЯ ИЗМЕРЕНИЙ

3.1. Измерения уровней звукового давления L_1 и L_2 , дБ, на открытых площадках и в помещениях и уровней звукового давления L_2 , дБ, на месте эксплуатации кабины должны проводиться в точках, расположенных на рабочих местах в кабине на уровне головы работающего.

3.2. Измерения уровней звукового давления L_1 , дБ, на месте эксплуатации кабины должны проводиться в точках, расположенных вокруг кабины на высоте 1,5 м от низа кабины и на расстоянии 1 м от стен кабины. Расстояние между точками измерений должно быть не менее 1 и не более 2 м.

3.3. Уровни звукового давления помех при измерениях должны быть не менее чем на 6 дБ ниже уровня звукового давления сигнала, включая помехи; при разности уровня звукового давления, включающего сигнал и помехи, и уровня звукового давления помех от 6 до 9 дБ, измеренные уровни звукового давления сигнала следует уменьшить на 1 дБ.

Если эта разность равна 10 и более дБ, то влияние помех не следует учитывать.

3.4. Громкоговорители следует устанавливать в соответствии с чертежом.

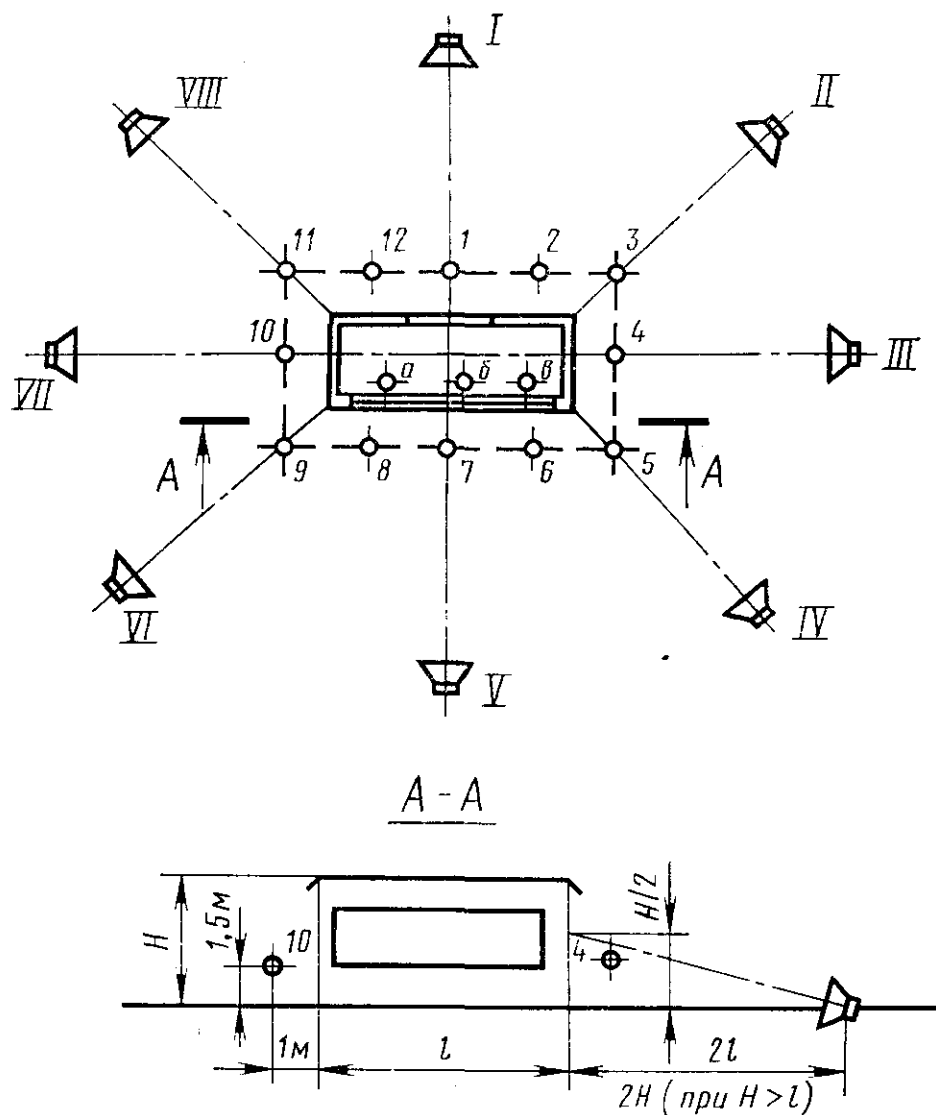
3.5. Выходная звуковая мощность громкоговорителей не должна меняться в течение всего периода измерения звукоизоляции кабины.

3.6. Перед проведением измерений кабина должна быть собрана и оборудована в соответствии с условиями ее применения (эксплуатации).

3.7. Измерения звукоизоляции кабины на открытой площадке не должны проводиться во время выпадения атмосферных осадков

и при скорости ветра более 5 м/с. При скорости ветра от 1 до 5 м/с следует применять экран для защиты измерительного микрофона от ветра.

**Схема размещения громкоговорителей и точек измерения
при измерениях звукоизоляции кабин**



а, б, в — точки измерения на рабочих местах в кабине; *1—12* — точки вокруг кабины при измерениях на месте эксплуатации кабины; *I—VIII* — точки размещения громкоговорителей вокруг кабины.

3.8. Измерение звукоизоляции кабины допускается проводить при колебаниях температуры воздуха на месте измерений не более чем на 15°C.

3.9. Установки кондиционирования воздуха, вентиляции и воздушного отопления кабины должны быть включены.

Уровни звукового давления на рабочих местах в кабине от установок кондиционирования, вентиляции и воздушного отопления кабины должны быть в пределах уровней звукового давления, установленных п. 2.3 ГОСТ 12.1.003—76.

4. ПРОВЕДЕНИЕ ИЗМЕРЕНИЙ

4.1. Измерения уровней звукового давления должны проводиться при включенной аппаратуре, создающей шум, не менее трех раз в каждой точке.

4.2. Измерения уровней звукового давления L_1 , дБ, должны быть проведены без кабины (при измерениях на открытых площадках и в помещениях) или вокруг кабины (при измерениях на месте эксплуатации кабины) в точках, указанных в пп. 3.1 и 3.2, в каждой октавной полосе частот.

4.3. Измерения уровней звукового давления L_2 , дБ, должны быть проведены внутри кабины в точках, указанных в п. 3.1, в каждой октавной полосе частот.

5. РЕЗУЛЬТАТЫ ИЗМЕРЕНИЙ

5.1. По измеренным в соответствии с разд. 4 уровням звукового давления для каждой октавной полосы частот следует вычислить величину звукоизоляции кабины $R_{\text{каб}}$, дБ, по формуле, указанной в п. 1.4, для каждого рабочего места в кабине.

5.2. Результаты измерений звукоизоляции кабины указываются в протоколе, форма которого приведена в обязательном приложении 3.

5.3. Звукоизоляцией кабины являются средние по всем точкам измерений (рабочим местам в кабине) значения звукоизоляции $R_{\text{каб}}$, дБ, в октавных полосах частот.

5.4. Величина звукоизоляции кабины, полученная при измерениях на месте ее эксплуатации, сравнивается с величиной звукоизоляции кабины, полученной при измерениях на открытой площадке или в помещении.

Разность указанных величин не должна превышать 3 дБ в каждой октавной полосе частот.

5.5. Для определения звукоизоляции кабин измерения следует проводить на открытых площадках или в помещениях по одному разу на стольких образцах кабин, входящих в состав партии, чтобы при доверительной вероятности 0,68 доверительный интервал результатов измерений не превышал 2 дБ.

Минимальное количество образцов кабины — пять. За окончательный результат принимается среднее арифметическое значение результатов измерений всех образцов.

ОПРЕДЕЛЕНИЕ СРЕДНЕГО ЗНАЧЕНИЯ УРОВНЕЙ ЗВУКОВОГО
ДАВЛЕНИЯ В ОКТАВНЫХ ПОЛОСАХ ЧАСТОТ

Среднее значение уровня звукового давления вычисляется по формуле

$$\bar{L} = 10 \lg \sum_{i=1}^n 10^{0,1L_i} - 10 \lg n,$$

где L_i — i -й из усредняемых уровней звукового давления, дБ;
 $i = 1, 2, \dots, n$;

$10 \lg \sum_{i=1}^n 10^{0,1L_i}$ — суммарный уровень звукового давления, дБ, определяемый в соответствии с таблицей.

дБ

Разность двух складываемых уровней звукового давления	0	1	2	3	4	5	6	7	8	9	10	15	20
Добавка к более высокому уровню звукового давления	3	2,5	2	1,8	1,5	1,2	1	0,8	0,6	0,5	0,4	0,2	0

По таблице производится последовательное сложение уровней, начиная с максимального, в следующем порядке.

1. Определяют разность двух складываемых уровней.
2. По установленной разнице по таблице определяют добавку к более высокому уровню.
3. Производят сложение полученной добавки и большего из складываемых уровней.
4. Аналогичные действия производят с полученной суммой двух уровней и третьим уровнем и т. д.

Если разность между наибольшим и наименьшим уровнями не превышает 7 дБ, то среднее значение уровня \bar{L} приближенно равно среднему арифметическому значению всех уровней, вычисляемому по формуле

$$\bar{L} = \frac{1}{n} \sum_{i=1}^n L_i$$

Измеряемая и вычисляемая величина, дБ	Расстояние от точек измерений до центра излучения, м				
	1	2	4	8	16
Среднее значение \bar{L} уровней по восьми направлениям					
Разность между средним значением уровня на расстояниях 2, 4, 8, 16 м от источника шума и средним значением уровня на расстоянии 1 м от него же L_1					
Теоретически рассчитанная разность между уровнем на расстояниях 2, 4, 8, 16 м от источника шума и уровнем на расстоянии 1 м от него же в свободном звуковом поле L_0	0	6	12	18	24
Отклонения от условий свободного звукового поля $\Delta = L_1 - L_0$					

Заключение о пригодности площадки для измерений

ПРИЛОЖЕНИЕ 3
Обязательное

ПРОТОКОЛ ПРОВЕДЕНИЯ ИЗМЕРЕНИЙ ЗВУКОИЗОЛЯЦИИ КАБИНЫ

1. Место проведения измерений.
2. Дата проведения измерений
3. Аппаратура.
4. Назначение кабины.
5. Количество рабочих мест в кабине.
6. Линейные размеры, объем кабины, размеры окон, дверей и других проемов кабины.
7. Конструкция ограждений и вид заполнения проемов кабины
8. Система вентиляции и отопления в кабине
9. Наличие и характеристика глушителей шума в кабине.
10. Место испытаний
11. Размеры площадки (или помещения), где проводятся измерения.

12. Схема размещения кабины и точек измерения.
13. Номер и дата протокола проверки условий свободного звукового поля*.
14. Метеорологические условия во время проведения измерений (температура, относительная влажность, давление, направление, и скорость ветра*)
15. Измеренные и средние значения уровней звукового давления в точках измерений в октавных полосах, с учетом помех (форма 1).
16. Рассчитанные значения звукоизоляции кабины (формы 2, 3).
17. Название организации, проводившей измерения.
18. Должность и фамилия лиц, проводивших измерения.

Ф о р м а 1

Место проведения измерений _____

Дата проведения измерений _____

Номер точек измерений	Номер замеров	Уровни звукового давления L , дБ, в точках измерения в октавных полосах со среднегеометрическими частотами, Гц							
		63	125	250	500	1000	2000	4000	8000
1	2	3	4	5	6	7	8	9	10

Продолжение

Номер точек измерений	Номер замеров	Средние значения уровней звукового давления в точках измерения \bar{L} в октавных полосах со среднегеометрическими частотами, Гц							
		63	125	250	500	1000	2000	4000	8000
1	2	11	12	13	14	15	16	17	18

* Заполняется при измерениях на открытой площадке.

Измерения на открытых площадках и в помещениях

Место проведения измерений _____

Дата проведения измерений _____

Измеряемая и рассчитываемая величина, дБ	Точки измерения	Среднегеометрические частоты октавных полос, Гц							
		63	125	250	500	1000	2000	4000	8000
1	2	3	4	5	6	7	8	9	10
Средние значения уровней звукового давления в точках измерений на месте установки кабины \bar{L}_1									
Средние значения уровней звукового давления в тех же точках измерений, в кабине \bar{L}_2									
Величина звукоизоляции кабины для каждой точки измерения $\bar{L}_1 - \bar{L}_2$									
Звукоизоляция кабины (п. 5.3) $R_{каб}$									

Измерения на месте эксплуатации кабины

Место проведения измерений _____

Дата проведения измерений _____

Измеряемая и рассчитываемая величина, дБ	Точки измерений	Среднегеометрические частоты октавных полос, Гц							
		63	125	250	500	1000	2000	4000	8000
1	2	3	4	5	6	7	8	9	10
Значения уровней звукового давления в точках измерения вокруг кабины L_1									
Средние значения уровней звукового давления по всем точкам измерения вокруг кабины \bar{L}_1									
Средние значения уровней звукового давления в точках измерения внутри кабины \bar{L}_2									
Величина звукоизоляции кабины для каждой точки измерения внутри кабины: $\bar{L}_1 - \bar{L}_2$									
Звукоизоляция кабины (п. 5.3) $R_{каб}$									

Редактор *В. П. Огурцов*
Технический редактор *Л. Я. Митрофанова*
Корректор *Н. Д. Чехотина*

Сдано в набор 15.03.79 Подп. в печ. 22.05.79 1,0 п. л. 0,41 уч. -изд. л. Тир. 20000 Цена 3 коп.

Ордена «Знак Почета» Издательство стандартов, Москва, Д-557, Новопресненский пер., 3
Калужская типография стандартов, ул. Московская, 256. Зак. 809