



**ГОСУДАРСТВЕННЫЙ СТАНДАРТ
СОЮЗА ССР**

**РАДИОПОМЕХИ ИНДУСТРИАЛЬНЫЕ
ОТ ПРОМЫШЛЕННЫХ, НАУЧНЫХ
МЕДИЦИНСКИХ И БЫТОВЫХ
ВЫСОКОЧАСТОТНЫХ УСТАНОВОК**

НОРМЫ И МЕТОДЫ ИЗМЕРЕНИЙ

ГОСТ 23450—79

Издание официальное

40 коп.

**ГОСУДАРСТВЕННЫЙ КОМИТЕТ СССР
ПО УПРАВЛЕНИЮ КАЧЕСТВОМ ПРОДУКЦИИ И СТАНДАРТАМ**

Москва

**РАДИОПОМЕХИ ИНДУСТРИАЛЬНЫЕ
ОТ ПРОМЫШЛЕННЫХ, НАУЧНЫХ МЕДИЦИНСКИХ
И БЫТОВЫХ ВЫСОКОЧАСТОТНЫХ УСТАНОВОК****Нормы и методы измерений**

Man-made noise from industrial, scientific,
medical and domestic radio-frequency equipment.
Standards and measuring methods

ГОСТ**23450—79**

Срок действия с 01.01.81
до 01.01.96

Настоящий стандарт распространяется на высокочастотные установки промышленного, научного и медицинского и бытового назначений (далее — установки) и устанавливает нормы и методы измерений промышленных радиопомех (далее — радиопомехи) в полосе частот от 0,15 до 1000 МГц.

Стандарт не распространяется на радиоэлектронные средства, предназначенные для передачи информации, медицинскую аппаратуру электрохирургии, электроэрозсионное оборудование, установки специального назначения, сварочное оборудование с высокочастотными осцилляторами, а также на высокочастотные установки (генераторы) средней или импульсно-пиковой (для установок, работающих в импульсном режиме) выходной мощностью до 5 Вт без открытого излучения, предназначенные для медицинских, научных, учебных и измерительных целей.

Установками без открытого излучения считаются такие установки, которые не предназначены для излучения высокочастотной энергии и не снабжены штатными антеннами или другими излучающими элементами (облучателями).

(Измененная редакция, Изм. № 2, 3).

1. НОРМЫ

1.1. Квазипиковые значения напряжения и напряженности поля радиопомех (в децибелах относительно 1 мкВ и 1 мкВ/м соответственно) не должны превышать значений, указанных в табл. 1—4.

Издание официальное**Перепечатка воспрещена**

© Издательство стандартов, 1979

© Издательство стандартов, 1990

Переиздание с изменениями

Нормы напряжения радиопомех, создаваемых установками промышленного, научного и бытового назначений

Вид установки по условиям подключения и размещения	Частота измерений	Место подключения при измерении	Допускаемое значение напряжения радиопомех, дБ, в полосе частот, МГц			
			от 0,15 до 0,5	свыше 0,5 до 2,5	свыше 2,5 до 6	свыше 6 до 30
1. Установки, предназначенные для эксплуатации на промышленных и других предприятиях (учреждениях), расположенных вне жилых домов	Рабочие частоты и частоты гармоник в пределах выделенных частотных полос*	—	Не регламентируется			
	Частоты гармоник и другие частоты побочных излучений вне выделенных частотных полос	Сетевые зажимы установки при выпуске	80	74	66	66
2. Установки, предназначенные для эксплуатации в жилых домах или на предприятиях (учреждениях), электрические сети которых подключены к электрическим сетям жилых домов	Рабочие частоты и частоты гармоник в пределах выделенных частотных полос*. Частоты гармоник и другие частоты побочных излучений вне выделенных частотных полос	Сетевые зажимы установки при выпуске. Распределительный щит электропитания установки при испытаниях в условиях эксплуатации	60	52	52	52

* Рабочие частоты и частоты гармоник в пределах выделенных частотных полос указаны в приложении 1.

Таблица 2

Нормы напряженности поля радиопомех, создаваемых установками промышленного, научного и бытового назначений

Вид установки по условиям подключения и размещения	Частота измерений	Расстояние измерения	Допускаемое значение напряженности поля радиопомех*, дБ, в полосе частот, МГц				
			от 0,15 до 0,5	свыше 0,5 до 2,5	свыше 2,5 до 30	свыше 30 до 300	свыше 300 до 1000
1. Установки, предназначенные для эксплуатации на промышленных и других предприятиях (учреждениях), расположенных вне жилых домов	Рабочие частоты и частоты гармоник в пределах выделенных частотных полос**	30 м от установки при выпуске; 10 м от границы территории предприятия при испытаниях в условиях эксплуатации	70	70	70***	70	70
	Частота гармоник и другие частоты побочных излучений вне выделенных частотных полос		46	40	32	46	46
2. Установки, предназначенные для эксплуатации в жилых домах или на предприятиях (учреждениях), электрические сети которых подключены к электрическим сетям жилых домов	Рабочие частоты и частоты гармоник в пределах выделенных частотных полос**. Частоты гармоник и другие побочные излучений вне выделенных частотных полос	10 м от установки при выпуске и при испытаниях в условиях эксплуатации	46	40	32***	46	46

* Для установок, работающих в импульсном режиме, допускается превышение значений на 10 дБ, за исключением значений напряжения радиопомех от установок, пред назначенных для эксплуатации вне жилых домов.

** Рабочие частоты и частоты гармоник в пределах выделенных частотных полос указаны в приложении 1.

*** На частотах $6,78 \text{ МГц} \pm 0,2\%$; $13,56 \text{ МГц} \pm 0,05\%$ и $27,12 \text{ МГц} \pm 0,6\%$ для установок научного назначения устанавливается норма на напряженность поля радиопомех 120 дБ. На перечисленных выше частотах работа установок разрешается при отсутствии мешающего действия радиослужбам, работающим в этих полосах частот.

Таблица 3

Нормы напряжения радиопомех, создаваемых установками медицинского назначения*

Вид установки по условиям подключения и размещения	Частота измерения	Место подключения при измерении	Допускаемое значение напряжения радиопомех**, дБ, в полосе частот, МГц			
			от 0,15 до 0,5	свыше 0,5 до 2,5	свыше 2,5 до 6	свыше 6 до 30
1. Установки, предназначенные для эксплуатации в больницах, поликлиниках и других учреждениях, расположенных вне жилых домов	Рабочие частоты и частоты гармоник в пределах выделенных частотных полос***	—	Не регламентируется			
	Частоты гармоник и другие частоты побочных излучений вне выделенных частотных полос***	Сетевые зажимы установки при выпуске	80	74	66	66
2. Установки, предназначенные для эксплуатации в жилых домах или учреждениях, электрические сети которых подключены к электрическим сетям жилых домов	Рабочие частоты и частоты гармоник в пределах выделенных частотных полос***	—	Не регламентируется			
	Частоты гармоник и другие частоты побочных излучений вне выделенных частотных полос	Сетевые зажимы установки при выпуске. Распределительный щит электропитания установки при испытаниях в условиях эксплуатации	60	52	52	52

* Под установкой медицинского назначения понимается аппаратура, используемая для лечебно-профилактических и диагностических целей.

** Нормы на напряжение радиопомех должны выполняться также на любых частотах в полосе частот от 0,15 до 30 МГц. Соответствие нормам значений напряжений кратковременных радиопомех, при их наличии, определяется с учетом требований Норм 4—87, утвержденных Государственной комиссией по радиочастотам СССР.

Для установок, работающих в импульсном режиме, допускается превышение значений на 10 дБ, за исключением значений напряжения радиопомех от установок, предназначенных для эксплуатации вне жилых домов.

*** Рабочие частоты и частоты гармоник в пределах выделенных частотных полос указаны в приложении 1.

Таблица 4

Нормы напряженности поля радиопомех, создаваемых установками медицинского назначения*

Вид установки по условиям подключения и размещения	Частота измерений	Расстояние измерения	Допускаемое значение напряженности поля радиопомех**, дБ, в полосе частот, МГц				
			от 0,15 до 0,5	свыше 0,5 до 2,5	свыше 2,5 до 30	свыше 30 до 300	свыше 300 до 1000
1. Установки, предназначенные для эксплуатации в больницах, поликлиниках и других учреждениях, расположенных вне жилых домов	Рабочие частоты и частоты гармоник в пределах выделенных частотных полос***	30 м от установки при выпуске; 10 м от границы территории предприятия в условиях эксплуатации	70	70	70*4	70*4	70*4,*5
	Частоты гармоник и другие частоты побочных излучений вне выделенных частотных полос		46	40	32	46	46*5
2. Установки, предназначенные для эксплуатации в жилых домах или учреждениях, электрические сети которых подключены к электрическим сетям жилых домов	Рабочие частоты и частоты гармоник в пределах выделенных частотных полос***	30 м от установки при выпуске и при испытаниях в условиях эксплуатации	70	70	70*4	70*4	70*4,*5
	Частоты гармоник и другие частоты побочных излучений вне выделенных частотных полос		46	40	32	46	46*5

* Под установкой медицинского назначения понимается аппаратура, используемая для лечебно-профилактических и диагностических целей.

** Для установок, работающих в импульсном режиме, допускается превышение значений на 10 дБ, за исключением значений напряжения радиопомех от установок, предназначенных для эксплуатации вне жилых домов.

*** Рабочие частоты и частоты гармоник в пределах выделенных частотных полос указаны в приложении 1.

*4 Для установок, работающих на частотах 40, 68 МГц $\pm 2\%$, технические задания (ТЗ) на разработку которых утверждены до 01.01.78 г.; 460 МГц $\pm 1\%$ ТЗ на разработку которых утверждены до 01.01.81; 13,56 МГц $\pm 0,05\%$; 27,12 МГц $\pm 0,6\%$; 40,68 МГц $\pm 0,05\%$, напряженность поля радиопомех на рабочих частотах не нормируется. Для ус-

тановок, работающих на частоте $6,78 \text{ МГц} \pm 0,2\%$, устанавливается норма на напряженность поля радиопомех на рабочих частотах 120 дБ. Для установок, работающих на частотах $433,92 \text{ МГц} \pm 0,2\%$; $915 \text{ МГц} \pm 1,4\%$, устанавливается норма на напряженность поля радиопомех на рабочих частотах 120 дБ при испытаниях в условиях эксплуатации и 140 дБ при приемо-сдаточных испытаниях. На перечисленных выше частотах работа установок разрешается при отсутствии мешающего действия радиослужбам, работающим в этих полосах частот.

*⁵ Распространяется только на установки, технические задания на разработку которых утверждены после 01.01.81.

2. МЕТОДЫ ИЗМЕРЕНИЙ

2.1. Общие положения

2.1.1. Отбор образцов для измерений, подготовку к измерениям и измерения проводят в соответствии с требованиями ГОСТ 16842 и настоящего стандарта.

2.1.2. Измерения радиопомех от установок проводят при предварительных, приемочных, типовых, периодических испытаниях, перед вводом и в процессе эксплуатации за исключением случаев, оговоренных в нормативно-технической документации.

Примечание. Измерения радиопомех перед вводом и в процессе эксплуатации для установок медицинского назначения не проводят.

(Измененная редакция, Изм. № 3).

2.1.3. На установках, которые монтируются на месте эксплуатации и не могут быть испытаны на предприятии-изготовителе, по согласованию с Государственной инспекцией электросвязи Министерства связи СССР измерения радиопомех проводят только в условиях эксплуатации.

2.1.4. При испытаниях установок производят измерения напряжения и напряженности поля радиопомех и рабочих частот установок.

(Измененная редакция, Изм. № 3).

2.1.5. Измерения радиопомех проводят в режимах, указанных в технической документации на установку. Измерения радиопомех, создаваемых установками медицинского назначения, в режиме холостого хода не проводят.

2.1.6. Измерения радиопомех проводят с реальными нагрузками. Измерения радиопомех при предварительных, приемочных, типовых и периодических испытаниях допускается проводить с применением эквивалентов нагрузки, требования к которым должны быть приведены в технической документации на установку. Эквиваленты нагрузки для ультравысокочастотных медицинских установок с конденсаторными и кабельными электродами должны соответствовать требованиям, приведенным в приложении 2.

(Измененная редакция, Изм. № 3).

2.2. Аппаратура и оборудование

2.2.1. Измеритель промышленных радиопомех (далее—измеритель радиопомех) и антенны — по ГОСТ 11001.

Примечание. При испытаниях в процессе эксплуатации допускается применение приборов для поиска и приближенных измерений радиопомех по ГОСТ 11001.

2.2.2. V-образный эквивалент сети — по ГОСТ 11001, тип 4.

2.2.3. Пробник напряжения — по ГОСТ 11001, тип 1.

2.2.4. Металлический лист, размеры которого обеспечивают размещение испытываемой установки, аппаратуры и оборудования в соответствии с пп. 2.3.3, 2.3.4, но не менее 2×2 м.

2.2.1—2.2.4. **(Измененная редакция, Изм. № 1, 3).**

2.2.5. Поворотная подставка из изоляционного материала высотой 0,4—0,5 м для размещения малогабаритной установки*.

(Измененная редакция, Изм. № 2).

2.2.6. Подставка из изоляционного материала высотой 0,04 до 0,05 м для размещения крупногабаритной установки и внешних устройств.

(Измененная редакция, Изм. № 3).

2.3. Подготовка к измерениям

2.3.1. Измерения напряжения радиопомех проводят в помещении (неэкранированном), размеры которого должны быть такими, чтобы расстояние от испытываемой установки, расположенной в соответствии с пп. 2.3.3, 2.3.4, до ближайших металлических предметов, токопроводящих поверхностей (кроме металлического листа) и измерителя радиопомех было не менее 2 м.

(Измененная редакция, Изм. № 3).

2.3.2. Измерения напряжения радиопомех проводят в полосе частот от 0,15 до 30 МГц.

Измерения проводят с эквивалентной сети, если испытываемая установка потребляет ток до 100 А.

При потребляемом токе более 100 А измерения проводят с применением пробника напряжения.

2.3.3. Расположение аппаратуры и оборудования малогабаритных установок при измерениях напряжения радиопомех приведено на черт. 1 и 2 приложения 5.

Испытуемую установку размещают на расстоянии 0,4 м от вертикально или горизонтально расположенного металлического листа и 0,8 м от эквивалента сети. Эквивалент сети устанавливают у металлического листа. Зажим «земля» эквивалента сети соединяют с зажимом «земля» металлического листа шиной шириной не менее 0,005 м и минимально возможной длины, но не более 0,4 м.

Внешние устройства располагают на расстоянии 0,8 м от установки и 0,4 м от края металлического листа.

* Определение малогабаритного устройства — по ГОСТ 16842.

Если внешние устройства связаны с установкой штатными шнурами (кабелями) длиной менее 0,8 м, то расстояние между ними определяется длиной шнуров (кабелей).

2.3.4. Расположение аппаратуры и оборудования при испытании крупногабаритных установок, потребляющих ток до 100 А, при измерениях напряжения радиопомех приведено на черт. 3 и 4 приложения 5.

Эквивалент сети устанавливают на горизонтально расположенном металлическом листе. Зажим «земля» эквивалента сети соединяют с зажимом «земля» металлического листа шиной шириной не менее 0,005 м и минимально возможной длины, но не более 0,4 м.

Испытываемую установку размещают на подставке из изоляционного материала на расстоянии 0,8 м от эквивалента сети и не ближе 0,1 м от края металлического листа.

Внешние устройства располагают на расстоянии 0,8 м от установки и не ближе 0,1 м от края металлического листа.

Если внешние устройства связаны с установкой штатными кабелями длиной менее 0,8 м, то расстояние между ними определяется длиной кабелей.

2.3.3, 2.3.4. (Измененная редакция, Изм. № 3).

2.3.5. Расположение электрических шнуров (или кабелей) для подключения к эквиваленту сети и внешним устройствам должно быть следующим:

если испытываемая установка имеет штатные электрические шнуры (или кабели) длиной более 0,8 м, то избыточную часть их свертывают в плоские петли длиной не более 0,4 м (или бухты диаметром не более 0,4 м);

если длина сетевого шнура (или кабеля) менее 0,8 м, то его удлиняют;

если испытываемая установка не имеет штатных шнуров (или кабелей), то соединение с эквивалентом сети и внешними устройствами осуществляют проводами такой длины, чтобы расположение испытываемой установки, аппаратуры и оборудования соответствовало установленному в пп. 2.3.3, 2.3.4;

если электрический шнур (или кабель) имеет экранирующую оболочку, то ее присоединяют к зажиму «земля» металлического листа.

2.3.6. Если по условиям эксплуатации установка должна заземляться с помощью отдельного провода заземления, то провод минимально возможной длины располагают на расстоянии не более 0,1 м от сетевого шнура (или кабеля) и соединяют с зажимом «земля» металлического листа.

2.3.7. Расположение и подключение аппаратуры и оборудования при измерениях напряжения радиопомех на сетевых зажимах

установок, потребляющих ток свыше 100 А, а также на зажимах распределительных щитов, к которым подключают установки (в условиях эксплуатации), приведено на черт. 5 приложения 5.

Провода, соединяющие пробник напряжения с испытываемой установкой или с зажимами распределительных щитов, должны быть возможно более короткими.

2.3.8. Измерения напряженности поля радиопомех производят на измерительной площадке, отвечающей требованиям ГОСТ 16842.

2.3.9. Измерения напряженности поля радиопомех производят в полосе частот от 0,15 до 1000 МГц.

Измерения производят с эквивалентом сети при измерении в полосе частот от 0,15 до 30 МГц, если испытываемая установка потребляет ток не более 100 А.

Эквивалент сети не применяют при измерениях радиопомех: на частотах свыше 30 МГц;

от установок с потребляемым током свыше 100 А.

2.3.10. Расположение аппаратуры и оборудования при измерениях напряженности поля радиопомех приведено на черт. 6—8 приложения 5.

Малогабаритную испытательную установку размещают на поворотной подставке, установленной на металлическом листе, при этом рабочий элемент установки должен находиться возможно ближе к центру вращения подставки. Эквивалент сети и внешние устройства (если они используются) располагают под подставкой. Зажим «земля» эквивалента сети соединяют с зажимом «земля» металлического листа проводом длиной не более 0,4 м. Электрические шнуры для подключения к сети электропитания или внешним устройствам располагают по оси поворота подставки.

Расположение крупногабаритной испытываемой установки, эквивалента сети и внешних устройств должно соответствовать п. 2.3.4. Электрические шнуры (или кабели) располагают в соответствии с пп. 2.3.5, 2.3.6.

2.3.11. Измерительные антенны располагают от ближайшей к антенне металлической части испытываемой установки или от границы территории предприятия на расстояниях, указанных в табл. 1 и 2. При измерениях в условиях эксплуатации расстояние до любых других токопроводящих предметов и отражающих поверхностей должно быть не менее 0,8 м.

Рамочную (ферритовую) или штыревую антенны располагают таким образом, чтобы нижние точки антенн находились на высоте 1 м над землей. Высота центра симметрии дипольной (биконической) антенны над землей должна быть 3 м.

2.3.9—2.3.11. (Измененная редакция, Изм. № 3).

2.4. Проведение измерений

2.4.1. Измерение напряжения радиопомех при всех испытаниях установок, кроме испытаний в условиях эксплуатации, проводят

на сетевых зажимах установки.

При испытаниях в условиях эксплуатации измерения производят на зажимах ближайшего распределительного щита, расположенного не ближе 10 м от нее.

2.4.2. Измерения напряженности поля радиопомех при всех испытаниях установок проводят на расстояниях, указанных в табл. 1 и 2.

При испытаниях в условиях эксплуатации по согласованию с Государственной инспекцией электросвязи Министерства связи СССР допускается проводить измерения на других расстояниях с последующим пересчетом к нормируемым расстояниям в соответствии с п. 2.5.2.

В полосе частот от 0,15 до 30 МГц измеряют горизонтальную составляющую напряженности магнитного поля и (или) вертикальную составляющую напряженности электрического поля. При испытаниях в условиях эксплуатации допускается измерять горизонтальную составляющую магнитного поля с использованием измерителей-искателей радиопомех по ГОСТ 11001.

В полосе частот от 30 до 1000 МГц измеряют горизонтальную и вертикальную составляющие напряженности электрического поля.

(Измененная редакция, Изм. № 1, 3).

2.4.3. Измерения напряженности поля радиопомех, создаваемых малогабаритными установками, проводят, поворачивая подставку, на которой расположена испытываемая установка, до получения максимальных показаний измерителя радиопомех.

Измерения напряженности поля радиопомех, создаваемых крупногабаритными установками, проводят с трех сторон установки. Измерения не проводят со стороны подключения шнура (или кабеля) электропитания. За результат измерений принимают наибольшее из трех зафиксированных значений.

2.4.4. Рабочие частоты установок рекомендуется измерять в соответствии с требованиями, указанными в приложениях 6—10.

(Введен дополнительно, Изм. № 3).

2.5. Обработка результатов измерений

2.5.1. Обработку результатов измерений и оценку результатов испытаний проводят по ГОСТ 16842.

2.5.2. Пересчет результатов измерений напряженности поля радиопомех при измерениях на ненормированных расстояниях проводят по формуле

$$E_n = E + 20 n \lg \frac{R}{R_n} \text{ дБ},$$

где E_n — расчетное значение напряженности поля радиопомех на нормированном расстоянии R_n , дБ;

E — измеренное значение напряженности поля радиопомех на расстоянии $R \neq R_n$, дБ;

n — показатель степени затухания, зависящий от частоты, условий распространения радиопомех и расстояния.

При $R \leq 300$ м следует пользоваться следующими значениями n :

2	—	в	полосе	частот	от	30	до	100	МГц;
2,2	»	»	»	»	100	»	300	МГц;	
2,6	»	»	»	»	300	»	1000	МГц.	

3. ТРЕБОВАНИЯ БЕЗОПАСНОСТИ

3.1. Требования безопасности, не предусмотренные настоящим стандартом, должны устанавливаться в стандартах и технических условиях на устройства конкретных видов.

Все работы должны проводиться с соблюдением требований безопасности по ГОСТ 12.1.006, «Правил технической эксплуатации электроустановок потребителей» и «Правил техники безопасности при эксплуатации электроустановок потребителей», утвержденных Госэнергонадзором.

3.2. Измеритель радиопомех должен соответствовать требованиям безопасности, указанным в разд. 2 ГОСТ 22261.

3.3. Рабочее место оператора при измерениях радиопомех должно иметь изолирующее основание или снабжаться изолирующей подставкой (диэлектрическим ковриком).

3.4. Металлические корпуса измерителей радиопомех, эквивалентов сети, распределительных щитов, металлический лист должны быть заземлены. Корпуса испытываемых установок также должны быть заземлены, если заземление предусмотрено условиями эксплуатации.

Заземление следует осуществлять в соответствии с ГОСТ 12.1.030.

(Измененная редакция, Изм. № 2).

3.5. Для защиты от воздействия электромагнитных полей должны быть использованы экранированные поглощающие нагрузки и индивидуальное экранирование операторов.

3.6. При проведении испытаний на рабочих местах операторов должны выполняться требования ГОСТ 12.1.003 по уровню шума.

3.7. Измерения должны проводиться специально обученным персоналом в присутствии представителя предприятия, ответственного за технику безопасности при эксплуатации высокочастотных установок.

(Введен дополнительно, Изм. № 3).

ПОРЯДОК ИСПОЛЬЗОВАНИЯ ЧАСТОТ ДЛЯ ВЫСОКОЧАСТОТНЫХ УСТАНОВОК ПРОМЫШЛЕННОГО, НАУЧНОГО, МЕДИЦИНСКОГО И БЫТОВОГО НАЗНАЧЕНИЙ

1. В таблице указаны частоты, утвержденные Государственной комиссией по радиочастотам СССР (ГКРЧ СССР) для разработки, производства, закупки за рубежом и эксплуатации на вторичной основе в высокочастотных установках промышленного, научного, медицинского и бытового назначений без оформления решений ГКРЧ СССР о выделении частот для конкретных типов установок при условии выполнения требований на уровне допускаемых радиопомех, установленных настоящим стандартом и Общесоюзными нормами допускаемых индустриальных радиопомех, и соблюдения выделенных полос частот. Установки, использующие указанные частоты, на которые нормы допускаемых радиопомех не установлены, не должны создавать помех радиоэлектронным средствам.

В установках с мощностью на нагрузочном устройстве менее 5 Вт без открытого излучения могут использоваться также частоты, не указанные в таблице.

При необходимости использования в установках частот, не указанных в таблице, требуется оформление решения ГКРЧ СССР.

Технические условия на установки, производимые в СССР, подлежат согласованию с Государственной инспекцией электросвязи Министерства связи СССР (ГИЭ Минсвязи СССР).

Об изготовлении малых партий (единичных образцов) установок по ТЗ или другой нормативно-технической документации их заказчик сообщает письмом в ГИЭ Минсвязи СССР с приложением перечня основных технических данных установки.

2. Разрешается внешнеторговым организациям, объединениям, предприятиям и учреждениям оформлять контракты на закупку за границей установок при условии выполнения требований, изложенных в п. 1 настоящего приложения.

О закупленных за границей установках (в том числе входящих в комплект закупаемого оборудования) заказчик сообщает в ГИЭ Минсвязи СССР с приложением перечня основных технических данных установки.

3. Установки промышленного и научного назначений с мощностью на нагрузочном устройстве 5 Вт и более подлежат регистрации в органах ГИЭ Минсвязи СССР в течение 10 дней с момента их приобретения.

4. Частота $81,36 \text{ МГц} \pm 1\%$ может использоваться установками промышленного назначения при условии, что значение напряженности поля радиопомех, создаваемых этими установками, не будет превышать 46 дБ относительно 1 мкВ/м на расстоянии 30 м от установки.

5. Разрешается использование частоты $40,68 \text{ МГц} \pm 2\%$ в установках медицинского назначения, ТЗ на разработку которых утверждены до 01.01.78, с первоначальной установкой частоты $\pm 0,6\%$.

6. Разрешается использование частоты $460 \text{ МГц} \pm 1\%$ в установках медицинского назначения, ТЗ на разработку которых утверждены до 01.01.81.

7. При наличии жалоб на радиопомехи от устройств, удовлетворяющих требованиям настоящего стандарта, а также жалоб на радиопомехи вне нормируемой полосы частот, владельцы установок по требованию ГИЭ Минсвязи СССР должны принимать дополнительные меры по устранению этих радиопомех.

П Е Р Е Ч Е Н Ь

частот, предназначенных для использования в высокочастотных установках промышленного, научного, медицинского и бытового назначений

Номинальные значения частот и допускаемые отклонения частот	Допускаемые полосы рабочих частот	Для каких установок разрешается: промышленных (П), научных (Н), медицинских (М), бытовых (Б)
18 кГц \pm 7,5%	16,7—19,4 кГц	П
22 кГц \pm 7,5%	20,4—23,7 кГц	П, Н, М
44 кГц \pm 10,0%	40—48 кГц	П, Н, М
66 кГц \pm 12,0% \pm 10,0%	59—74 кГц	П, Н, М
440 кГц \pm 2,5%	429—451 кГц	П, Н, М
880 кГц \pm 1,0%	871—889 кГц	П, Н, М
1760 кГц \pm 2,5%	1720—1800 кГц	П, Н, М
2640 кГц \pm 1,0%	2610—2670 кГц	П, М
5280 кГц \pm 2,5%	5150—5410 кГц	П, Н, М
6780 кГц \pm 0,2%	6767—6794 кГц	П, Н, М
13560 кГц \pm 1,0%	13424—13696 кГц	П
13560 кГц \pm 0,05%	13553,2—13566,8 кГц	Н, М
27120 кГц \pm 1,0%	26850—27390 кГц	П
27120 кГц \pm 0,6%	26957—27283 кГц	Н, М
40,68 МГц \pm 1,0%	40,3—41,1 МГц	П, Н
40,68 МГц \pm 0,05%	40,66—40,70 МГц	М
81,36 МГц \pm 1,0%	80,6—82,2 МГц	П
433,92 МГц \pm 0,2%	433,1—434,8 МГц	П, Н, М
915 МГц \pm 1,4%	902—923 МГц	П, Н, М
2450 МГц \pm 2,0%	2400—2500 МГц	П, Н, М, Б
5800 МГц \pm 1,3%	5725—5875 МГц	П, Н, М
24,125 ГГц \pm 0,5%	24,0—24,25 ГГц	П, Н, М
42,3 ГГц \pm 2,5%	41,3—43,4 ГГц	П, Н, М
46,2 ГГц \pm 2,5%	45,0—47,4 ГГц	П, Н, М
48,4 ГГц \pm 2,5%	47,2—49,6 ГГц	П, Н, М
61,25 ГГц \pm 0,4%	61,0—61,5 ГГц	П, Н, М
122,5 ГГц \pm 0,4%	122,0—123,0 ГГц	П, Н, М
245 ГГц \pm 0,4%	244,0—246,0 ГГц	П, Н, М

ПРИЛОЖЕНИЕ 2

Рекомендуемое

**ТРЕБОВАНИЯ К ЭКВИВАЛЕНТАМ НАГРУЗКИ УВЧ
МЕДИЦИНСКИХ УСТАНОВОК**

Для медицинских установок с конденсаторными и кабельными электродами используется эквивалент нагрузки, который должен иметь, в основном, активный характер и поглощать полную мощность испытываемой установки. Концы эквивалента нагрузки должны быть присоединены к двум параллельным круглым металлическим пластинам диаметром (17 ± 1) см. Нагрузку помещают между электродами медицинской установки, причем зазоры между электродами и круглыми пластинами устанавливаются таким образом, чтобы отдача мощности в нагрузку была максимальной.

Для медицинских установок с индуктивным кабелем нагрузкой может быть, например, цилиндрический сосуд из изоляционного материала диаметром 10 см, который заполняют до высоты 50 см раствором поваренной соли (NaCl) из расчета 9 г соли на 1 л дистиллированной воды. Сосуд располагают вертикально и на него надевают витки индуктивного кабеля испытываемой установки.

ПРИЛОЖЕНИЕ 3

Обязательное

(Исключено, Изм. № 1)

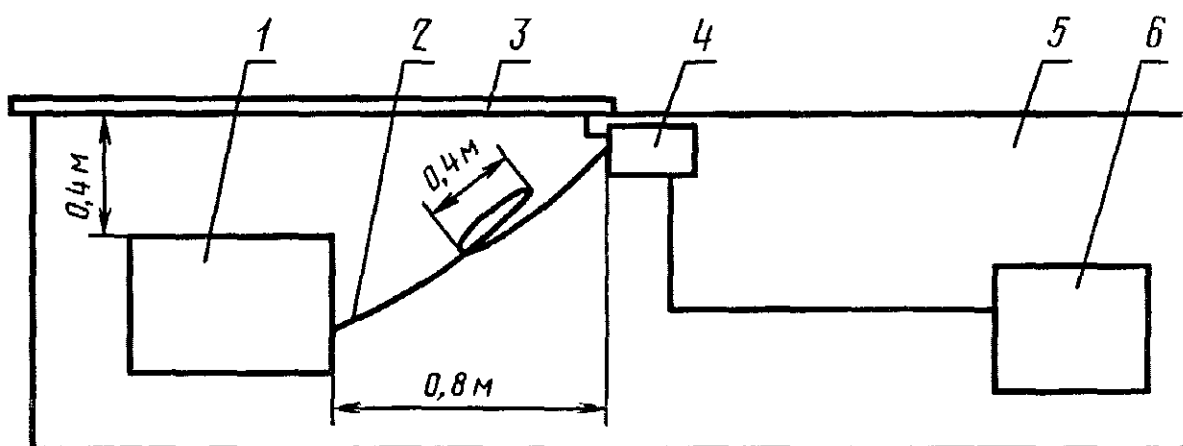
ПРИЛОЖЕНИЕ 4

Обязательное

(Исключено, Изм. № 1)

РАСПОЛОЖЕНИЕ АППАРАТУРЫ И ОБОРУДОВАНИЯ ПРИ ИЗМЕРЕНИЯХ НАПРЯЖЕНИЯ И НАПРЯЖЕННОСТИ ПОЛЯ РАДИОПОМЕХ, СОЗДАВАЕМЫХ УСТАНОВКАМИ

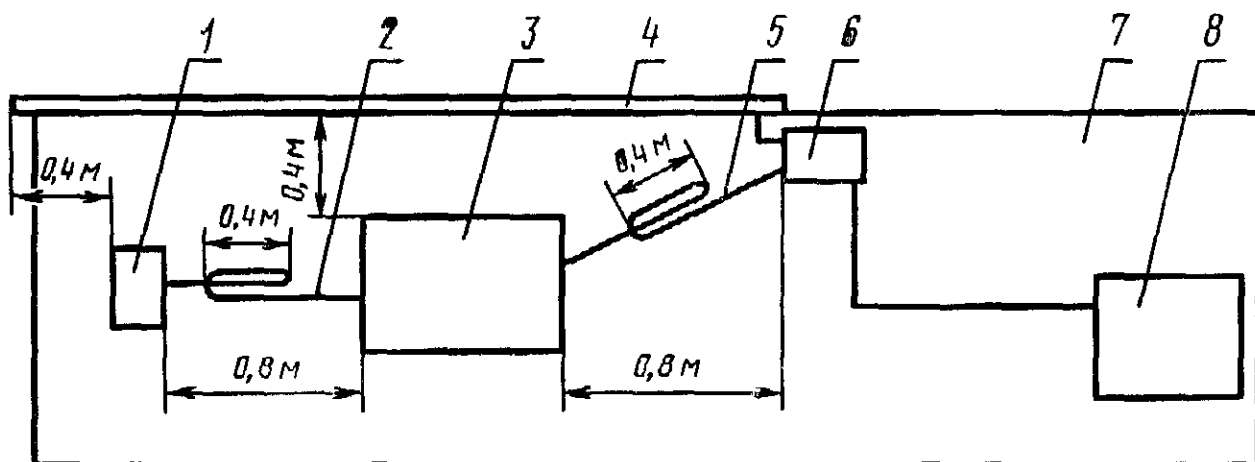
Расположение аппаратуры и оборудования при измерениях напряжения радиопомех, создаваемых малогабаритными установками, потребляющими ток до 100 А и имеющими только сетевые зажимы, при вертикально расположенном металлическом листе (вид сверху)



1—испытуемая установка; 2—электрический шнур или кабель для подключения установки к сети электропитания; 3—металлический лист; 4—эквивалент сети; 5—стол; 6—измеритель радиопомех

Черт. 1

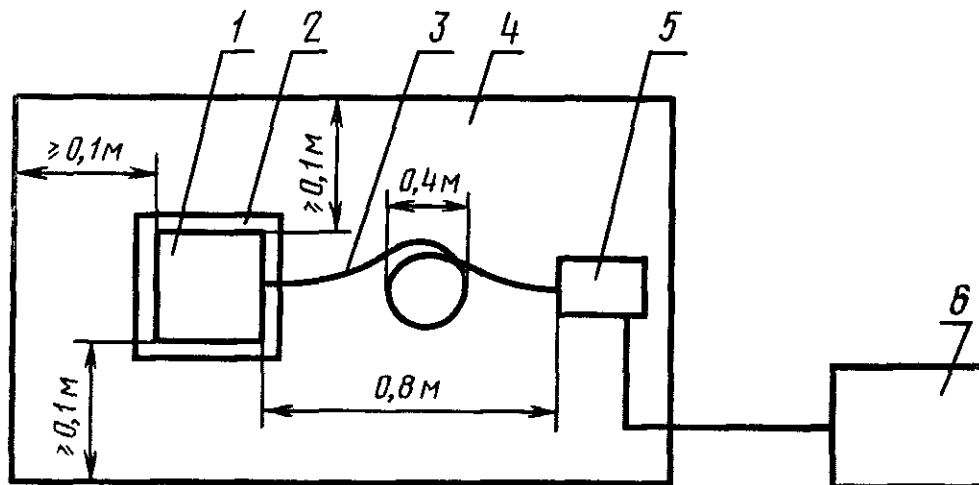
Расположение аппаратуры и оборудования при измерениях напряжения радиопомех, создаваемых малогабаритными установками, потребляющими ток до 100 А и имеющими зажимы для подключения внешних устройств, при вертикально расположенном металлическом листе (вид сверху)



1—внешнее устройство; 2—кабель для подключения внешних устройств; 3—испытуемая установка; 4—металлический лист; 5—электрический шнур или кабель для подключения установки к сети электропитания; 6—эквивалент сети; 7—стол; 8—измеритель радиопомех

Черт. 2

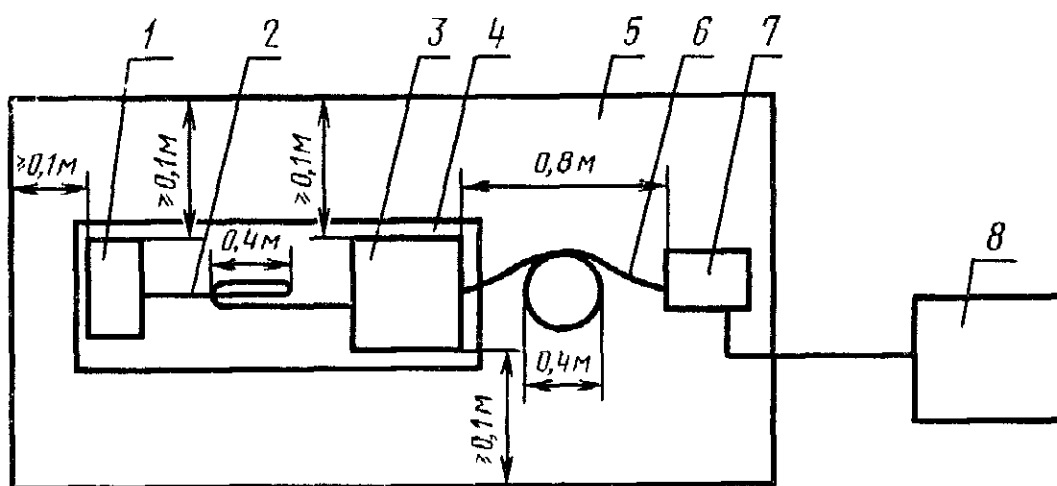
Расположение аппаратуры и оборудования при измерениях напряжения радиопомех, создаваемых крупногабаритными установками, потребляющими ток до 100 А и имеющими только сетевые зажимы (вид сверху)



1—испытуемая установка; 2—подставка из изоляционного материала; 3—кабель для подключения установки к сети электропитания; 4—металлический лист; 5—эквивалент сети; 6—измеритель радиопомех

Черт. 3

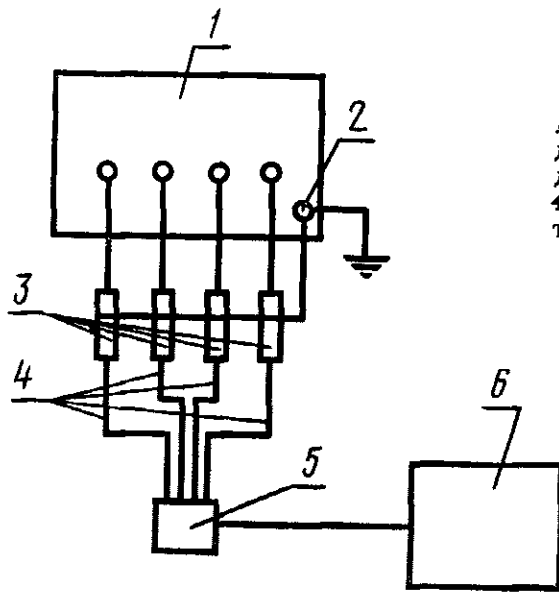
Расположение аппаратуры и оборудования при измерениях напряжения радиопомех, создаваемых крупногабаритными установками, потребляющими ток до 100 А и имеющими зажимы для подключения внешних устройств (вид сверху)



1—внешнее устройство; 2—кабель для подключения внешних устройств; 3—испытуемая установка; 4—подставка из изоляционного материала; 5—металлический лист; 6—кабель для подключения к сети электропитания; 7—эквивалент сети; 8—измеритель радиопомех

Черт. 4

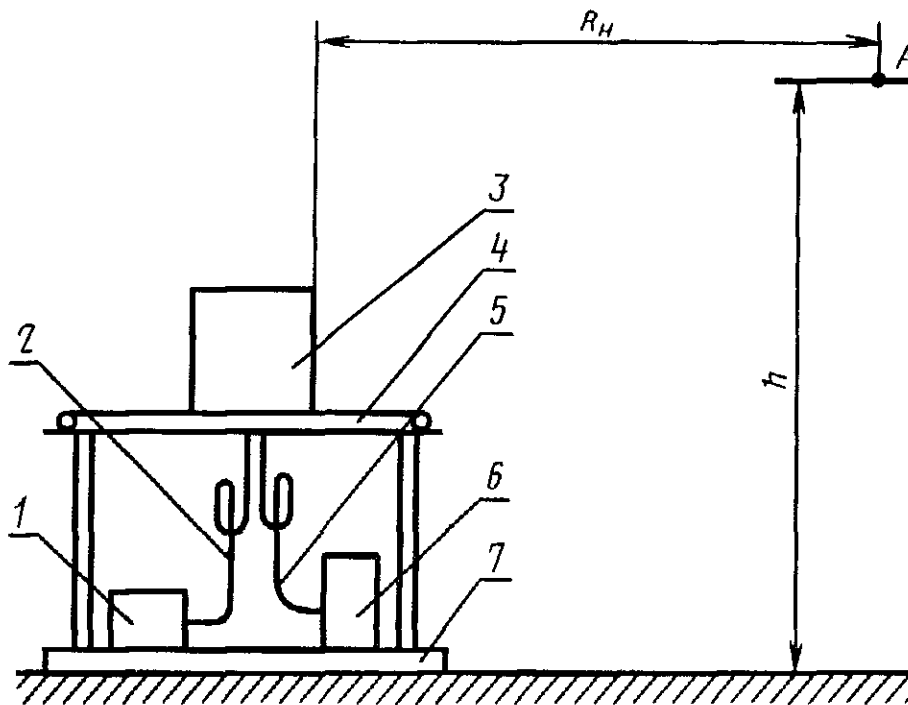
Подключение аппаратуры и оборудования к сетевым зажимам установок, потребляющих ток свыше 100 А, а также к зажимам распределительных щитов при измерениях напряжения радиопомех (в условиях эксплуатации)



1—зажимы испытываемой установки или распределительного щита; 2—зажим заземления; 3—разделительное устройство пробника напряжения; 4—кабель пробника напряжения; 5—переключатель фаз пробника напряжения; 6—измеритель радиопомех

Черт. 5

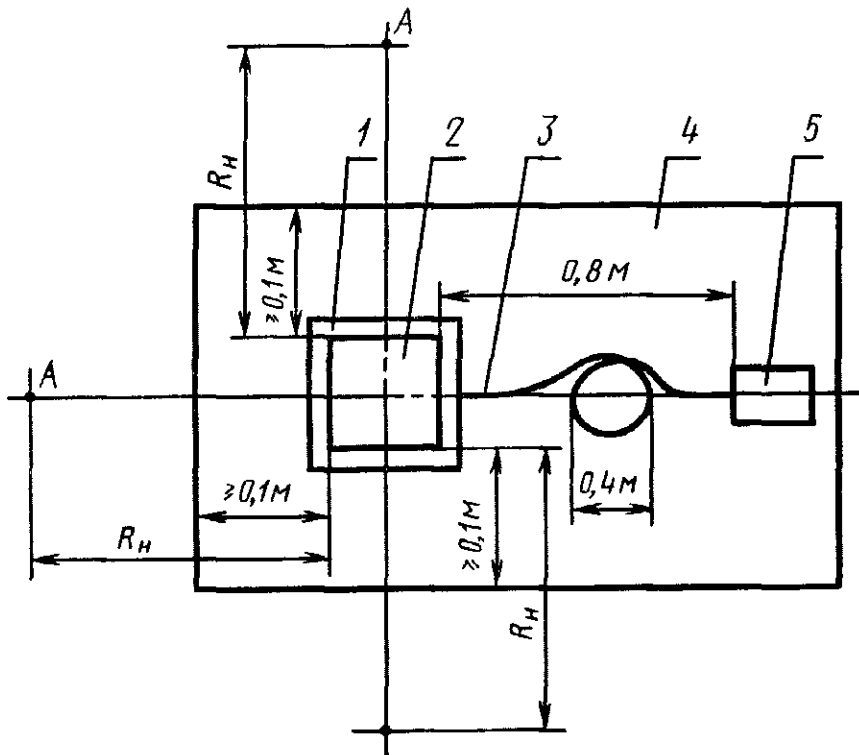
Расположение аппаратуры и оборудования при измерениях напряженности поля радиопомех, создаваемых малогабаритными установками



1—эвивалент сети; 2—электрический шнур или кабель для подключения установки к сети электропитания; 3—испытываемая установка; 4—поворотная подставка; 5—кабель для подключения внешних устройств; 6—внешнее устройство; 7—металлический лист; А—нижняя точка основания рамочной (штыревой) антенны или центр симметрии дипольной (биконической) антенны; h —высота подъема основания антенны или центра симметрии дипольной (биконической) антенны; R_n —расстояние от антенны измерителя радиопомех до установки

Черт. 6

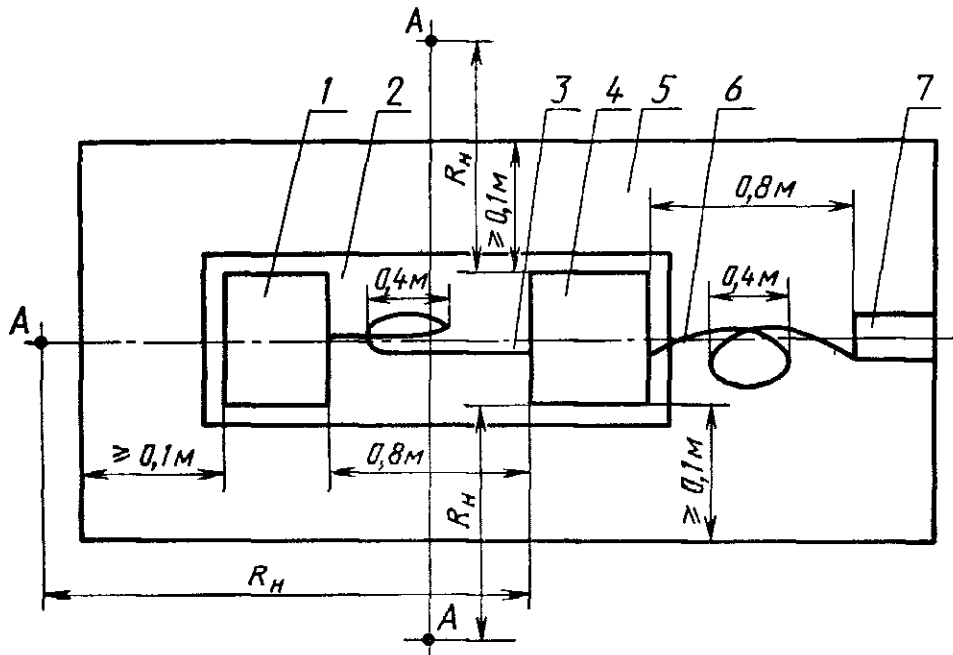
Расположение аппаратуры и оборудования при измерениях напряженности поля радиопомех, создаваемых крупногабаритными установками, имеющими только сетевые зажимы (вид сверху)



1—подставка из изоляционного материала; 2—испытываемая установка; 3—кабель для подключения установки к сети электропитания; 4—металлический лист; 5—эквивалент сети; R_n —расстояние от антенны измерителя радиопомех до установки; А—нижняя точка основания рамочной (штыревой) антенны или центр симметрии дипольной (биконической) антенны

Черт. 7

Расположение аппаратуры и оборудования при измерениях напряженности поля радиопомех, создаваемых крупногабаритными установками, имеющими зажимы для подключения внешних устройств (вид сверху)



1—внешнее устройство; 2—подставка из изоляционного материала; 3—кабель для подключения внешних устройств; 4—испытываемая установка; 5—металлический лист; 6—кабель для подключения установки к сети электропитания; 7—эквивалент сети; A —нижняя точка основания рамочной (штыревой) антенны или центр симметрии дипольной (биконической) антенны; R_n —расстояние от антенны измерителя радиопомех до установки

Черт. 8

(Измененная редакция, Изм. № 1, 2).

МЕТОДИКА ИЗМЕРЕНИЯ РАБОЧИХ ЧАСТОТ ВЫСОКОЧАСТОТНЫХ УСТАНОВОК ПРОМЫШЛЕННОГО, НАУЧНОГО И МЕДИЦИНСКОГО НАЗНАЧЕНИЙ

Настоящая методика устанавливает порядок проведения измерений рабочих частот установок, работающих в полосе частот от 10 кГц до 1000 МГц.

Перечень радиочастот, предназначенных для использования в установках, приведен в приложении 1.

1. Общие положения

1.1. Измерения рабочих частот установок производят со штатного вывода для контроля рабочей частоты генератора. При отсутствии у испытуемой установки штатного вывода для контроля рабочей частоты генератора измерения рабочей частоты этой установки производят методом измерения частоты излучения электромагнитного поля установки.

1.2. Измерения рабочих частот установок производят с реальными нагрузками в режимах, указанных в технической документации на установку.

2. Аппаратура*

2.1. Частотомер электронно-счетный со следующими характеристиками:

полоса частот измерения входного синусоидального сигнала, МГц, не менее	0,01—1000
минимальное эффективное значение напряжения входного сигнала, мВ, не более	100
погрешность измерения частоты от допусков на выделенные частоты (приложение 1) %, не более	10

2.2. Измеритель радиопомех либо прибор для поиска и приближенных измерений радиопомех (далее — измеритель радиопомех) — по ГОСТ 11001.

2.3. Антенна — по ГОСТ 11001.

2.4. Усилитель с коэффициентом усиления в полосе частот измерения не менее 25 дБ.

Входное сопротивление усилителя должно быть согласовано с выходным сопротивлением антенны, а выходное сопротивление усилителя с входным сопротивлением частотомера.

2.5. Регистрирующее устройство для автоматической записи показаний частотомера со следующими характеристиками:

число регистрируемых разрядов, не менее	6
время записи информации, не более	минимального времени индикации частотомера**

Работа регистрирующего устройства совместно с частотомером должна обеспечиваться без дополнительных согласующих устройств.

* Допускается использовать измерители нестабильности частоты, приборы для визуального контроля полосы частот или иные, частотно-измерительные приборы и комплексы. При этом измерения частоты проводят согласно инструкции по эксплуатации используемого измерителя.

** Указывается в техническом описании на частотомер.

2.6. Перечень рекомендуемой аппаратуры для проведения измерений рабочих частот приведен в приложении 7.

3. Подготовка к измерениям.

3.1. При подготовке к измерениям рабочей частоты установки со штатного вывода для контроля рабочей частоты его генератора производят следующие операции.

3.1.1. На частотомере устанавливают время измерения (счета) в соответствии с требованиями приложения 6.

Время индикации устанавливают минимальным. Режим работы частотомера — с ручным запуском.

3.1.2. Соединяют кабелем разъем вывода информации частотомера с соответствующим входом регистрирующего устройства. Устанавливают режим работы регистрирующего устройства с запуском от частотомера. Пример схемы соединения частотомера с печатающим устройством приведен в приложении 9.

Измерения рабочей частоты установки допускается проводить без регистрирующего устройства. В этом случае время индикации частотомера необходимо увеличить до 1 с.

3.1.3. С помощью высокочастотного кабеля соединяют вход частотомера с выходом для контроля частоты генератора испытываемой установки. Соединение производят до начала рабочего цикла установки.

3.2. При подготовке к измерениям рабочей частоты установки методом измерения частоты излучения электромагнитного поля определяют место установки измерительной антенны.

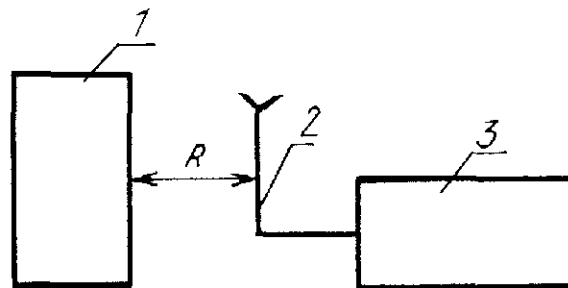
Расположение аппаратуры при определении места установки антенны приведено на черт. 1.

3.2.1. Антенну соединяют со входом измерителя радиопомех, при этом на измерителе радиопомех должно быть установлено максимальное затухание.

3.2.2. Измеритель радиопомех и антенну (при необходимости) настраивают на сигнал рабочей частоты испытываемой установки.

3.2.3. Антенну устанавливают в месте максимального излучения на минимально допустимом по технике безопасности расстоянии*, но не менее 0,1 м от корпуса установки или от камеры с излучающими элементами (с индуктором или конденсатором) при измерении установок промышленного и научного назначений и от облучателя при измерении установок медицинского назначения.

Расположение аппаратуры при определении места установки антенны



1—испытываемая установка; 2—антенна; 3—измеритель радиопомех; R —расстояние, на котором устанавливается антенна от установки, $R \geq 0,1$ м

Черт. 1

* Минимальное расстояние от работающей установки, на котором может находиться человек, регламентировано правилами техники безопасности при эксплуатации этих установок либо техническим описанием на измеряемую установку.

При измерении установок промышленного и научного назначений место максимального излучения определяют по показанию измерителя радиопомех, перемещая антенну вокруг корпуса устройства и его камеры с излучающими элементами.

3.2.4. По индикатору измерителя радиопомех фиксируют значение напряжения сигнала (U) в децибелах рабочей частоты установки на выходе антенны.

Если U превышает верхний предел измерения измерителя радиопомех (стрелка индикатора «зашкаливает»), то антенну относят от испытываемой установки на такое расстояние, при котором U будет равно верхнему пределу измерения измерителя радиопомех.

3.2.5. Измерения реальной частоты установки проводят при показаниях измерителя радиопомех

$$U \geq 20 \lg U_{\min} + 6 \quad (1)$$

где U_{\min} — минимальное напряжение, которое необходимо подать на вход частотомера для его нормальной работы (указывается в техническом описании на частотомер), мкВ.

Примечания:

1. Когда условие (1) не выполняется, между выходом антенны и входом частотомера включают усилитель, если показания измерителя радиопомех

$$20 \lg U_{\min} + 6 > U \geq 20 \lg U_{\min} - K + 6, \quad (2)$$

где K — коэффициент усиления усилителя на частоте измерения, дБ.

2. При использовании антенны с внутренним усилителем, коэффициент усиления которого на частоте измерения таков, что выполняется условие (2), измерения частоты допускается проводить с подключенным внутренним усилителем антенны без использования внешнего высокочастотного усилителя.

3.2.6. Уровень излучения радиопомех от других работающих установок на частоте измерения должен быть не менее, чем на 20 дБ ниже уровня радиопомех от испытываемой установки. Оценку уровней излучения от других установок проводят при отключенной испытываемой установке.

При необходимости, мешающие установки отключают.

3.2.7. Высокочастотный кабель, соединяющий выход антенны (внешнего усилителя) со входом измерителя радиопомех, отключают от входа измерителя радиопомех и подключают ко входу частотомера и выполняют операции по п. 3.1.1 и п. 3.1.2.

3.2.8. Расположение аппаратуры при измерении рабочей частоты установки методом измерения частоты излучения электромагнитного поля приведено на черт. 2.

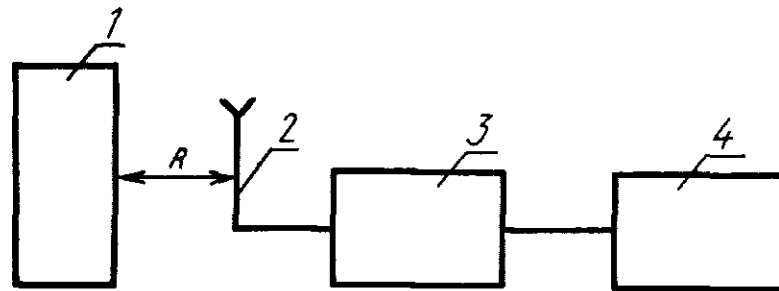
4. Проведение измерений

Перед включением установки частотомер переводят в режим автоматического счета. Включают установку и производят запись показаний частотомера.

При длительности рабочего цикла установки до 10 с записывают показания частотомера в течение всего рабочего цикла. По окончании рабочего цикла частотомер переводят в режим работы с ручным запуском. Измерения повторяют в течение не менее 15 рабочих циклов установки.

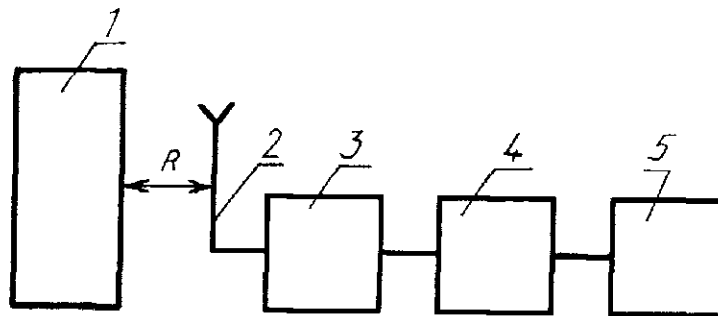
Расположение аппаратуры при измерении рабочей частоты установки методом измерения частоты излучения электромагнитного поля

а) Без использования внешнего усилителя



1—испытуемая установка; 2—антенна; 3—частотомер; 4—регистрирующее устройство; R —расстояние от корпуса установки до антенны, $R \geq 0,1$ м

б) С использованием внешнего усилителя



1—испытуемая установка; 2—антенна; 3—усилитель; 4—частотомер; 5—регистрирующее устройство; R —расстояние от корпуса установки до антенны, $R \geq 0,1$ м

Черт. 2

При длительности рабочего цикла установки более 10 с запись показаний частотомера проводят в течение отдельных промежутков времени, называемых временем наблюдения, в начале, середине и конце рабочего цикла установки. Время наблюдения и интервалы времени между наблюдениями выбирают из таблицы в зависимости от длительности рабочего цикла.

По окончании времени наблюдения частотомер переводят в режим работы с ручным запуском.

Время наблюдения и интервалы времени между наблюдениями

Длительность рабочего цикла	Время наблюдения, не менее	Интервалы времени между наблюдениями, не более	Количество рабочих циклов, необходимых для проведения измерений
10—60 с	5 с	10 с	12—15
1—3 мин	10 с	30 с	6—8
3—10 мин	10 с	1 мин	3—5
10—30 мин	10 с	3 мин	2—4
30—60 мин	10 с	6 мин	2—3
более 60 мин	10 с	10 мин	1—2

Примечания:

1. При отключенной установке частотомер не должен срабатывать от других устройств — источников излучения. В противном случае либо отключают мешающие устройства, на время измерения частоты, либо измерения частоты проводят в промежутки времени, когда мешающие устройства не работают.

2. При длительности рабочего цикла установки до 2 с результаты измерения приближенные.

5. Обработка и оценка результатов измерений

5.1. Из полученных результатов измерений выбирают наименьшее (f_{\min}) и наибольшее (f_{\max}) значение рабочей частоты установки за все время измерений.

Примечание. При обработке результатов измерений частоты установок с длительностью рабочих циклов до 10 с первое и последнее показания частотомера в каждом рабочем цикле не учитывается.

5.2. В протокол измерений заносят значения f_{\min} и f_{\max} , сравнивают их с разрешенным значением частоты для данного типа установки и делают вывод о соответствии измеряемой установки требованию на отклонение частоты.

Форма протокола измерений приведена в приложении 10.

Если измерения рабочей частоты устройства проводят совместно с измерениями промышленных радиопомех, то результаты измерения частоты и выводы заносят в протокол измерения промышленных радиопомех принятого образца.

К первому экземпляру протокола измерения может быть приложена таблица измеренных частот либо лента, на которой регистрирующее устройство зафиксировало показания частотомера. В таблице (на ленте) указывается тип испытуемой установки, его заводской номер, рабочая частота (полоса рабочих частот), единицы измерения частоты (Гц, кГц) и выделяются (подчеркиваются) минимальное и максимальное значения рабочей частоты.

**АППАРАТУРА ДЛЯ ИЗМЕРЕНИЯ РАБОЧИХ ЧАСТОТ
ВЫСОКОЧАСТОТНЫХ УСТАНОВОК ПРОМЫШЛЕННОГО,
НАУЧНОГО И МЕДИЦИНСКОГО НАЗНАЧЕНИЯ**

1. Частотомер электронно-счетный ЧЗ-66, измеряющий частоту синусоидального сигнала (по входу А) от 10 Гц до 100 МГц или частотомер электронно-счетный ЧЗ-54, измеряющий частоту синусоидального сигнала от 0,1 Гц до 1000 МГц с преобразователями частоты ЯЗЧ-87, ЯЗЧ-88.
2. Усилитель высокочастотный УЗ-33 на полосу частот 0,05—400 МГц или УЗ-40 на полосу частот 0,05—1300 МГц.
3. Усилитель широкополосный ЯЗЧ-32 (сменный блок к ЧЗ-54) на полосу частот 0,1—100 МГц.
4. Измерители напряженности поля радиопомех типа FSM 11 на полосу частот 0,01—30 МГц.
5. Измеритель напряженности поля типа FSM 8 на полосу частот 26—1000 МГц.
6. Прибор для поиска и приближенных измерений радиопомех типа BSM 301 на полосу частот 0,15—30 МГц.
7. Прибор для поиска и приближенных измерений радиопомех типа BSM 401 на полосу частот 30—300 МГц.
8. Устройство печатающее Щ68000К, Щ68400.

**МИНИМАЛЬНОЕ ВРЕМЯ ИЗМЕРЕНИЯ (СЧЕТА) ЧАСТОТОМЕРА,
НЕОБХОДИМОЕ ДЛЯ ОБЕСПЕЧЕНИЯ ТРЕБУЕМОЙ ТОЧНОСТИ
ИЗМЕРЕНИЙ РАБОЧЕЙ ЧАСТОТЫ ВЫСОКОЧАСТОТНЫХ УСТАНОВОК
ПРОМЫШЛЕННОГО, НАУЧНОГО И МЕДИЦИНСКОГО НАЗНАЧЕНИЙ**

Рабочие частоты и допустимые их отклонения	Минимальное время измерения (счета) частотомера, мс
18 кГц \pm 7,5%	100
22 кГц \pm 7,5%	100
44 кГц \pm 10%	100
66 кГц \pm 12%	10
440 кГц \pm 2,5%	1
880 кГц \pm 1%	10
1760 кГц \pm 2,5%	1
2640 кГц \pm 1%	1
5280 кГц \pm 2,5%	1
13560 кГц \pm 1%	1
13560 кГц \pm 0,05%	10
27120 кГц \pm 1%	1
27120 кГц \pm 0,6%	1
40,68 МГц \pm 1%	1
40,68 МГц \pm 0,05%	1
81,36 МГц \pm 1%	0,1
433,92 МГц \pm 0,2%	0,1
915 МГц \pm 1,4%	0,1

**Схема соединения печатающего устройства
Щ68000К с частотомером ЧЗ-54**

Щ1
Щ68000К

Щ3
ЧЗ-54

Цепь	Конт.	1	2	Конт.	Цепь
Корпус	1	2	3	1	1РУ1
Вход 8—1	31	3	4	5	1РУ2
8—2	32	4	5	9	1РУ4
8—3	33	5	6	13	1РУ8
8—4	34	6	7	3	2РУ1
7—1	23	7	8	31	2РУ2
7—2	24	8	9	27	2РУ4
7—3	25	9	10	23	2РУ8
7—4	26	10	11	7	3РУ1
6—1	27	11	12	11	3РУ2
6—2	28	12	13	15	3РУ4
6—3	29	13	14	19	3РУ8
6—4	30	14	15	40	4РУ1
5—1	19	15	16	38	4РУ2
5—2	20	16	17	34	4РУ4
5—3	21	17	18	36	4РУ8
5—4	22	18	19	32	5РУ1
4—1	15	19	20	30	5РУ2
4—2	16	20	21	28	5РУ4
4—3	17	21	22	26	5РУ8
4—4	18	22	23	24	6РУ1
3—1	7	23	24	22	6РУ2
3—2	24	24	25	20	6РУ4
3—3	9	25	26	18	6РУ8
3—4	10	26	1	17	Пуск РУ
Запрос	35			29	Корпус

Примечание. На схеме сохранены обозначения, принятые в технических описаниях на устройства.

ПРОТОКОЛ № _____
измерения рабочей частоты _____
ВЧ установки _____

1. Тип установки, номер установки по системе нумерации предприятия-изготовителя, дата изготовления

2. Частота (по паспорту) и допускаемое отклонение частоты

3. Место эксплуатации установки (наименование предприятия, номер цеха, площадки и т. п.)

4. Дата проведения измерений

5. Измерительная аппаратура (тип, номер, дата поверки)

6. Режим работы установки при измерениях (продолжительность рабочего цикла, нагрузки и т. п.)

7. Результаты измерения Минимальное значение частоты

Максимальное значение частоты

Заключение

(соответствие измеренного значения полосы частот разрешенной)

Приложение

Измерения выполнили:

на _____ листах

(должность, фамилия, и. о.)

(подпись)

(должность, фамилия, и. о.)

(подпись)

в присутствии представителей

(наименование организации)

(должность, фамилия, и. о.)

« _____ » _____ 19 __ г.

ИНФОРМАЦИОННЫЕ ДАННЫЕ

1. РАЗРАБОТАН И ВНЕСЕН Министерством связи СССР

РАЗРАБОТЧИКИ

Ю. М. Абрамсон (руководитель темы), И. А. Огнева, А. Б. Гатова

2. УТВЕРЖДЕН И ВВЕДЕН В ДЕЙСТВИЕ Постановлением Государственного комитета СССР по стандартам от 29.01.79 № 305

3. Срок проверки 1993 г., периодичность проверки 5 лет

4. Стандарт соответствует Публикации № 11 СИСПР в части методов измерений

5. ВВЕДЕН ВПЕРВЫЕ

6. ССЫЛОЧНЫЕ НОРМАТИВНО-ТЕХНИЧЕСКИЕ ДОКУМЕНТЫ

Обозначение НТД, на который дана ссылка	Номер пункта, подпункта, приложения
ГОСТ 12.1.003—83	3.6
ГОСТ 12.1.006—84	3.1
ГОСТ 12.1.030—81	3.4
ГОСТ 11001—80	2.2.1, 2.2.2, 2.2.3, 2.4.2, приложение 6
ГОСТ 16842—82	2.1.1, 2.2.5, 2.3.8, 2.5.1
ГОСТ 22261—82	3.2
Нормы 4—87	1.1
Правила технической эксплуатации электроустановок потребителей	3.1
Правила техники безопасности при эксплуатации электроустановок потребителей	3.1

7. Переиздание (октябрь 1990 г.) с Изменениями № 1, 2, 3, утвержденными в апреле 1981 г., августе 1985 г., в июне 1990 г. (ИУС 7—81, 11—85, 10—90)

8. Срок действия продлен до 01.01.96 (Постановление Госстандарта СССР от 26.06.90 № 1838)

Редактор *А. Л. Владимиров*
Технический редактор *М. М. Герасименко*
Корректор *Г. И. Чуйко*

Сдано в наб. 04.09.90 Подп. в печ. 26.11.90 2,0 усл. п. л. 2,0 усл. кр.-отт. 1,88 уч.-изд. л.
Тир. 6000 Цена 40 к.

Ордена «Знак Почета» Издательство стандартов, 123557, Москва, ГСП,
Новопресненский пер., д. 3.
Вильнюсская типография Издательства стандартов, ул. Даряус и Гирено, 39. Зак. 1477.