



ГОСУДАРСТВЕННЫЙ СТАНДАРТ
СОЮЗА ССР

**МОНТАЖ ЭЛЕКТРИЧЕСКИЙ
РАДИОЭЛЕКТРОННОЙ АППАРАТУРЫ
И ПРИБОРОВ**

ТЕХНИЧЕСКИЕ ТРЕБОВАНИЯ К ЖГУТАМ И ИХ КРЕПЛЕНИЮ

ГОСТ 23586—79

Издание официальное

БЗ 9—97

**ИПК ИЗДАТЕЛЬСТВО СТАНДАРТОВ
Москва**

МОНТАЖ ЭЛЕКТРИЧЕСКИЙ РАДИОЭЛЕКТРОННОЙ
АППАРАТУРЫ И ПРИБОРОВ

Технические требования к жгутам и их креплению

ГОСТ
23586—79*Mounting of electric radioelectronic equipment and instruments.
Technical requirements for braids and their fastening

ОКСТУ 6204

Постановлением Государственного комитета СССР по стандартам от 26 апреля 1979 г. № 1532 срок введения установлен

с 01.07.80

1. Настоящий стандарт устанавливает технические требования к конструкциям жгутов, применяемых при электрическом монтаже (далее — монтаж), выполняемом внутри радиоэлектронной аппаратуры, приборов и устройств (далее — аппаратура) и отвечающим общим техническим требованиям нормативной документации (НД).

Стандарт не распространяется на технические требования к технологическому процессу изготовления и крепления жгутов.

Термины и их пояснения приведены в справочном приложении 3.

2. Жгуты и их крепление при установке в аппаратуру должны соответствовать требованиям настоящего стандарта, НД, государственных стандартов и технических условий на провода и материалы, конструкторской документации на аппаратуру.

3. Технические требования к жгутам в конструкторской документации должны быть указаны ссылкой на настоящий стандарт.

Пример ссылки в чертеже на жгут, состоящий из проводов с изоляцией из поливинилхлоридного пластика, имеющий провода запаса, которые должны быть изолированы по варианту 1.2 настоящего стандарта, вязка жгута выполнена по варианту 2.1 нитками, обмотка жгута — по варианту 3.2 пленкой:

«Технические требования к жгуту — по ГОСТ 23586—79, варианты 1.2, 2.1 и 3.2».

Пример ссылки в конструкторской документации на технические требования к креплению жгута:

«Технические требования к креплению жгута — по ГОСТ 23586—79».

1—3. (Измененная редакция, Изм. № 1).

4. Требования к монтажу аппаратуры, не предусмотренные настоящим стандартом, должны быть согласованы с заказчиком и указаны в конструкторских документах.

5. Технические требования к конструкциям разделки и соединения экранов проводов — по ГОСТ 23585—79.

6. Технические требования к конструкциям разделки проводов и крепления жил — по ГОСТ 23587—79.

7. Свивание проводов между собой следует производить так, чтобы не происходило их скручивание вдоль своей оси.

Зависимость шага свивания от сечения проводов приведена в рекомендуемом приложении 1.

Издание официальное

Перепечатка воспрещена



*Переиздание (февраль 1998 г.) с Изменением № 1, утвержденным в августе 1984 г.

8. Экран провода или группа экранов проводов, которые не должны касаться корпуса прибора, должны быть изолированы электроизоляционной трубкой или лентами (пленками) из электроизоляционного материала.

9. Экранированные провода на участке жгута, перемещающемся во время эксплуатации аппаратуры, для предотвращения повреждений изоляции неэкранированных проводов должны быть изолированы электроизоляционной трубкой.

10. Материал, которым вяжется жгут, следует выбирать в зависимости от условий эксплуатации аппаратуры и типов проводов, входящих в жгут.

11. Хлопчатобумажный материал, применяемый для вязки и крепления жгутов, должен быть обработан антисептиком в соответствии с ГОСТ 15160—69 с последующей обработкой церезином или аналогичным материалом.

(Измененная редакция, Изм. № 1).

12. Жгуты, состоящие из проводов с изоляцией, обладающей холодной текучестью (например, фторопластовой или полиэтиленовой), без оплетки из волокнистого материала вязать нитками не допускается; они должны быть обмотаны электроизоляционными лентами, пленками или связаны шнуром, тесьмой, пленкой из электроизоляционного материала.

(Измененная редакция, Изм. № 1).

13. Участки жгута, подлежащие защите экраном или электроизоляционной трубкой, обшивкой из кожи, ее заменителя и других материалов вязать не допускается.

14. Участок жгута, перемещающийся во время эксплуатации, должен быть защищен от механических повреждений электроизоляционным материалом.

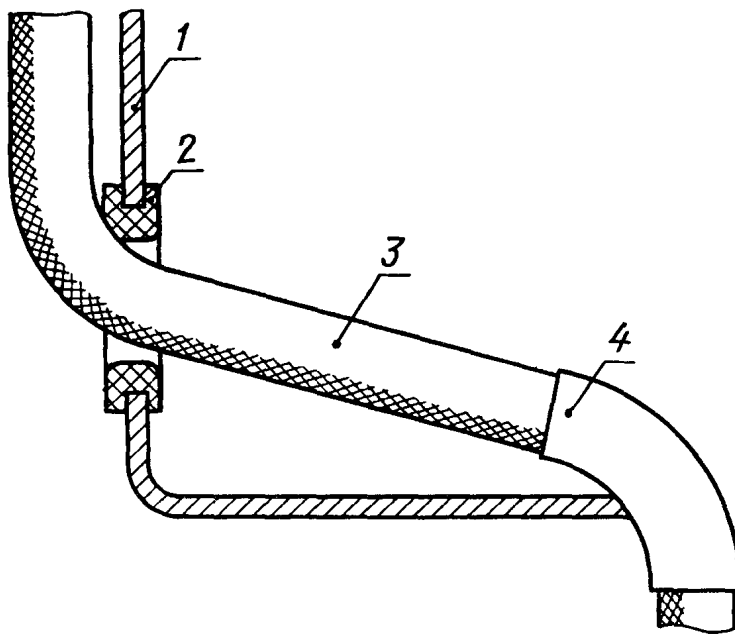
Провода под электроизоляционным материалом должны свободно перемещаться.

15. Для защиты от влияния высоких температур жгут или его части должны быть обмотаны нагревостойким материалом или на них должны быть надеты асбестовые чехлы или трубки.

16. Для предохранения проводов от механических повреждений жгуты в местах перехода через кромки конструкций должны быть обмотаны электроизоляционным материалом, а в местах прохода жгутов сквозь стенки металлических конструкций установлены защитные втулки (черт. 1).

Жгут или провод должны свободно проходить сквозь отверстие втулки.

Вместо установки втулок при прокладке жгутов через отверстия в деталях конструкции необходимо соответствующие участки жгутов покрывать дополнительной изоляцией. В отверстиях стенок панелей (шасси) следует предусмотреть фаски или закруглить кромки отверстий.



1 — шасси; 2 — защитная втулка; 3 — жгут; 4 — обмотка из электроизоляционного материала

Черт. 1

(Измененная редакция, Изм. № 1).

17. Расчет диаметра жгута приведен в рекомендуемом приложении 2.

18. Укладка проводов в жгуте

18.1. Провода между двумя точками должны быть уложены по кратчайшей трассе.

18.2. Провода в жгуте должны быть уложены ровно, без выступов и перекрещиваний, за исключением перекрещиваний в местах ответвлений.

18.3. При укладке в жгуте проводов различных сечений провода с площадью сечения $0,14 \text{ мм}^2$ и менее должны быть уложены внутри жгута.

18.4. Провода в жгуте, основной ствол и ответвления которого расположены в одной плоскости, должны быть уложены так, чтобы провода ответвлений выходили из-под жгута, а провода основного ствола жгута лежали ровным слоем сверху.

18.5. Концы запасных проводов должны быть изолированы.

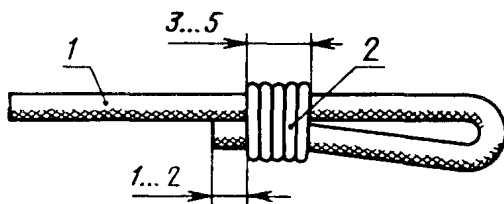
Укладка и изоляция запасных проводов должны быть выполнены по вариантам, указанным в табл. 1.

(Измененная редакция, Изм. № 1).

Таблица 1

Вариант	Номер чертежа
1.1	2
1.2	3
1.3	4
1.4	5

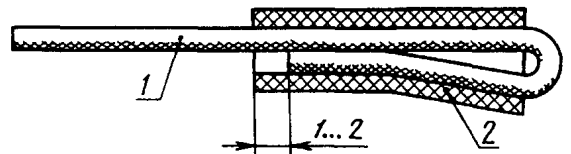
Вариант 1.1



1 — провод; 2 — бандаж из ниток

Черт. 2

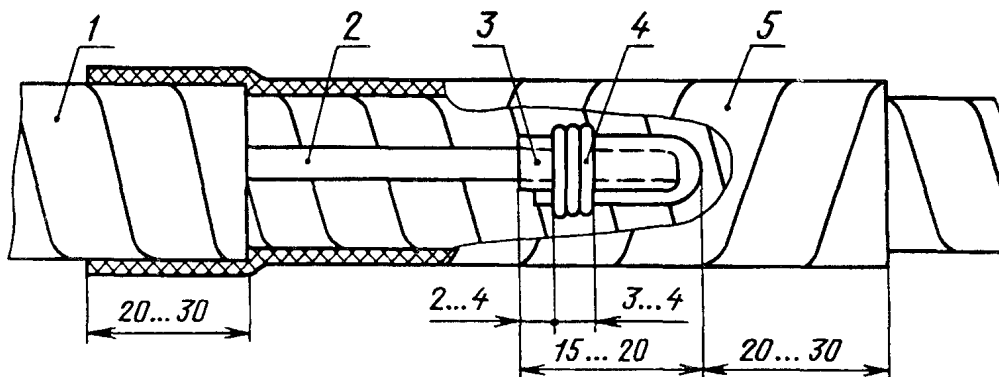
Вариант 1.2



1 — провод; 2 — электроизоляционная трубка

Черт. 3

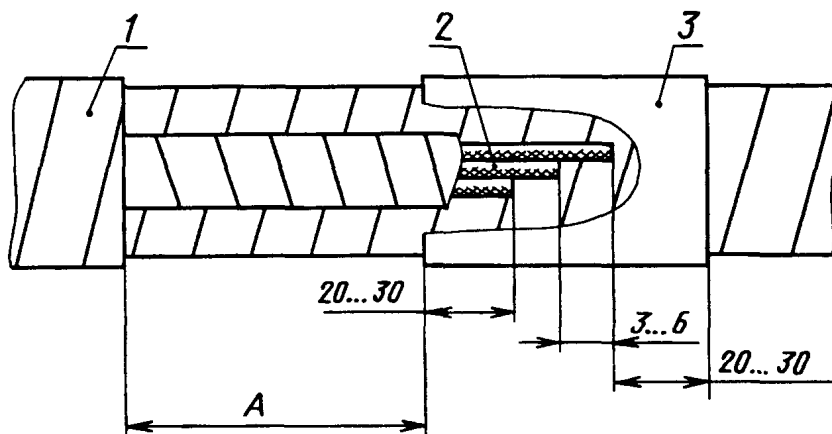
Вариант 1.3



1 — жгут; 2 — запасной провод; 3 — электроизоляционная трубка; 4 — бандаж из ниток;
5 — электроизоляционный материал

Черт. 4

Вариант 1.4



1 — жгут; 2 — запасные провода; 3 — бандаж из электроизоляционного материала

Примечание. Размер A выбирается конструктором.

Черт. 5

18.6. Запасные провода в жгут должны быть уложены так, чтобы к их изолированным концам был обеспечен свободный доступ.

19. Вязка жгутов

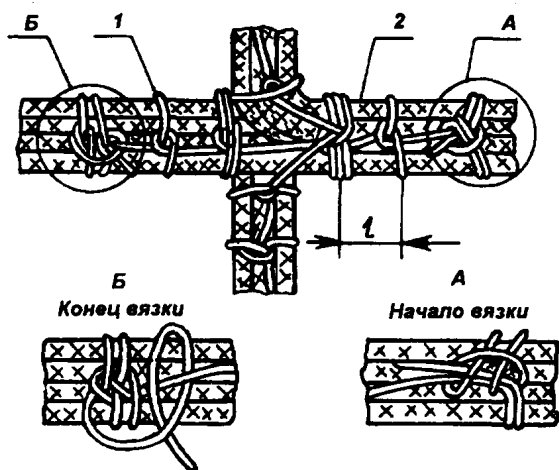
19.1. Провода в жгуте должны быть плотно увязаны.

19.2. Вариант вязки жгута следует выбирать в зависимости от марки и числа проводов, диаметра и конфигурации жгута, а также условий эксплуатации аппаратуры.

Вязка жгутов в зависимости от материала должна быть выполнена по вариантам, указанным в табл. 2.

(Измененная редакция, Изм. № 1).

Вариант 2.1



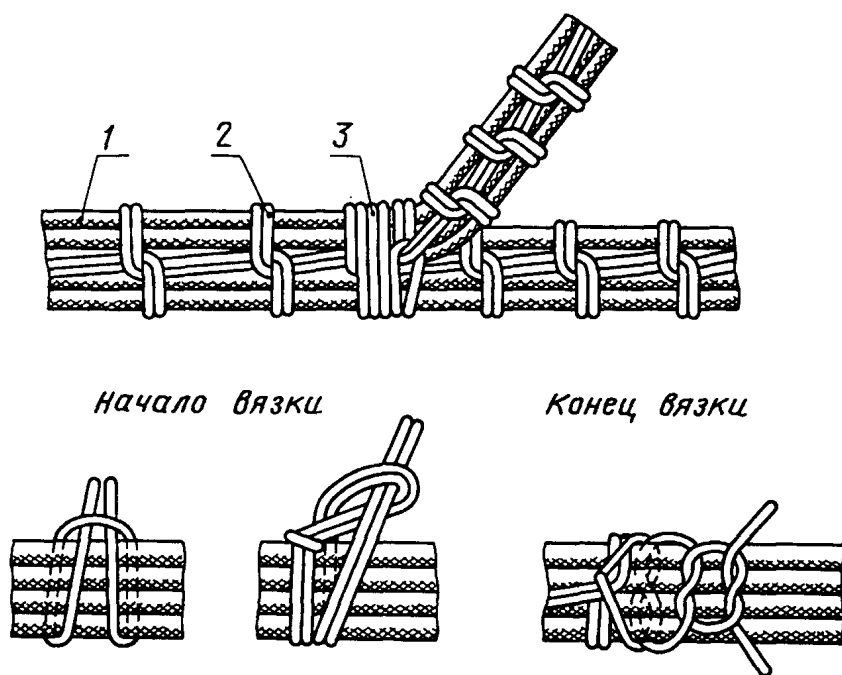
1 — нитки; 2 — жгут; l — шаг вязки

Черт. 6

Таблица 2

Вариант	Номер чертежа	Вариант	Номер чертежа
2.1	6	2.4	9
2.2	7	2.5	10
2.3	8	2.6	11

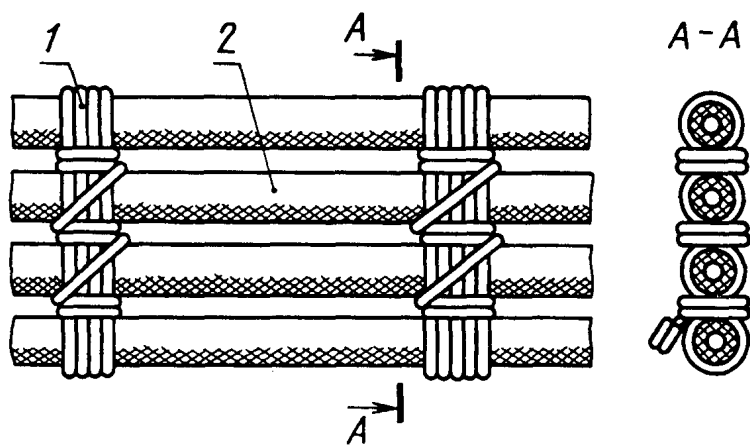
Вариант 2.2



1 — жгут; 2 — нитки; 3 — бандаж из ниток

Черт. 7

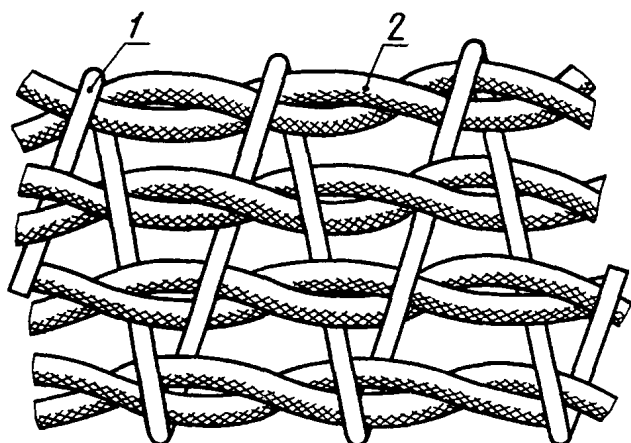
Вариант 2.3



1 — бандаж из ниток; 2 — жгут

Черт. 8

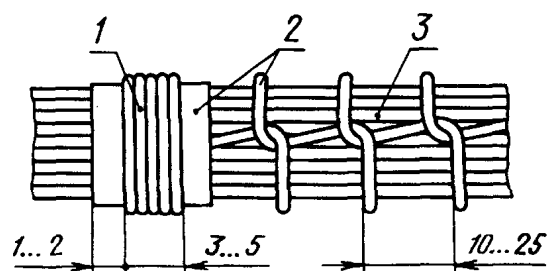
Вариант 2.4



1 — нитки, шнур или электроизоляционная пленка;
2 — жгут из витых пар проводов

Черт. 9

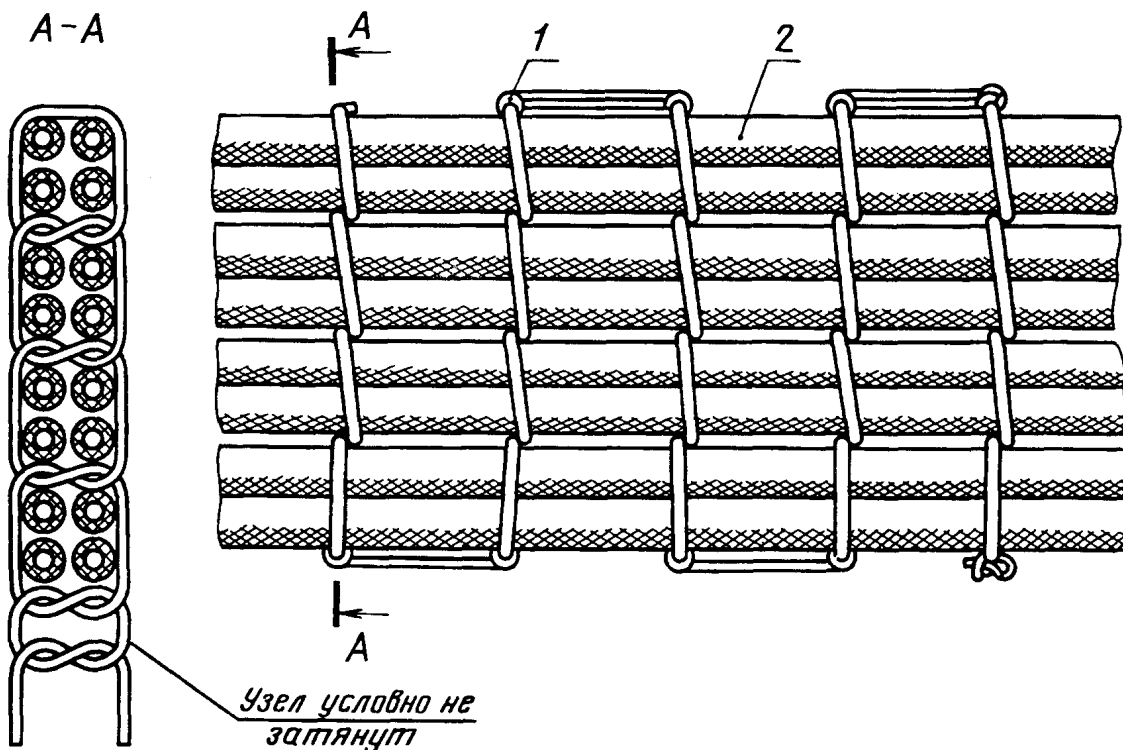
Вариант 2.5



1 — бандаж из ниток; 2 — пленка из электроизоляционного материала; 3 — жгут

Черт. 10

Вариант 2.6



1 — нитки; 2 — жгут

Черт. 11

19.3. Шаг вязки (черт. 6) следует выбирать с учетом сечения проводов в зависимости от диаметра жгута: для проводов с площадью сечения $0,35 \text{ мм}^2$ и более — по табл. 3, для проводов с площадью сечения менее $0,35 \text{ мм}^2$ — по табл. 4.

Таблица 3

мм	
Диаметр жгута	Шаг вязки
До 10 включ.	От 15 до 20 включ.
Св. 10 » 30 »	Св. 20 » 30 »
» 30	» 30 » 40 »

Таблица 4

мм	
Диаметр жгута	Шаг вязки
До 5 включ.	От 5 до 10 включ.
Св. 5 » 8 »	Св. 10 » 12 »
» 8 » 10 »	» 12 » 18 »
» 10	От 25 » 30 »

Шаг вязки должен быть равномерным.

На криволинейных участках шаг вязки должен быть уменьшен на 30—50 % в зависимости от диаметра жгута и радиуса изгиба жгута.

19.4. В начале и конце вязки жгута должны быть связаны бандажи из двух-пяти петель вязки.

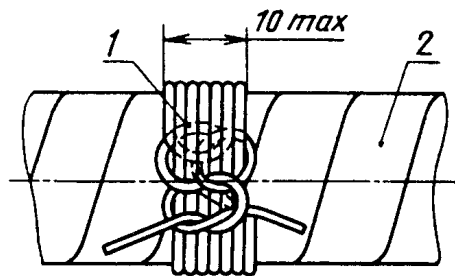
Вязка должна оканчиваться узлом (черт. 7), который должен быть закреплен клеем, лаком или оплавлением.

При оплавлении поджог изоляции жилы не допускается. После оплавления длина выступающих из узла концов ниток не должна быть более 1 мм.

При вязке электроизоляционной пленкой жгут в начале и конце вязки следует обмотать расплавленными концами пленки, выполнив два-три витка и закрепив их бандажом из ниток.

На жгуты диаметром 20 мм и менее следует устанавливать бандажи шириной до 10 мм, на жгуты диаметром свыше 20 мм — бандажи шириной 10 мм и более.

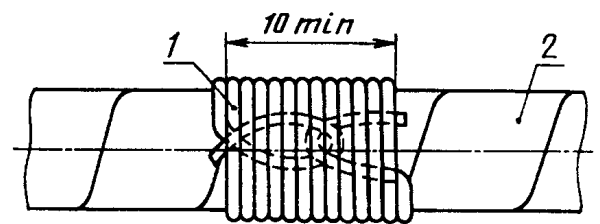
Пример вязки бандажей шириной до 10 мм указан на черт. 12, шириной 10 мм и более — на черт. 13.



1 — бандаж из ниток; 2 — жгут

Пр и м е ч а н и е. Узел условно не затянут.

Черт. 12



1 — бандаж из ниток; 2 — жгут

Черт. 13

(Измененная редакция, Изм. № 1).

19.5. До и после ответвления жгута должны быть связаны две-три рядом лежащие петли.

19.6. Перед каждым выходящим из жгута проводом или группой проводов должна быть связана петля.

20. **Обмотка жгута электроизоляционными материалами**

20.1. Обмотка жгута должна быть выполнена с натяжением ленты или пленки и с перекрытием, равным 50—70 %.

20.2. Лента или пленка должны фиксировать ответвления (черт. 14) и выходящие из жгута провода.

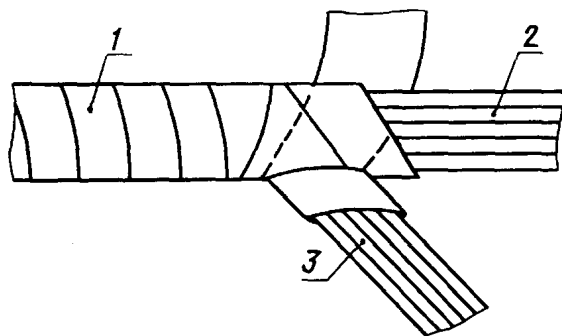
20.3. Лента или пленка, не имеющие липкого слоя, должны быть проклеены через 3—5 витков и в местах разветвлений.

Лента или пленка, которые не поддаются склеиванию, должны быть закреплены через 10—20 витков бандажом из ниток шириной 2—3 мм.

Начало и конец обмотки жгута должны быть закреплены клеем или бандажом из ниток.

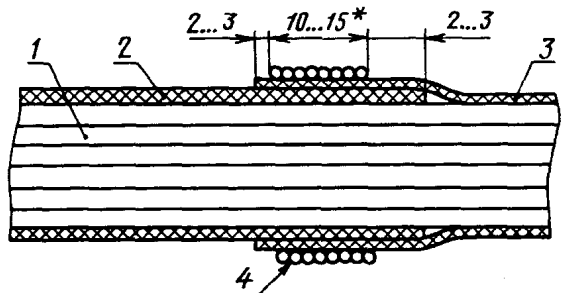
(Измененная редакция, Изм. № 1).

20.4. Электроизоляционная лента и электроизоляционная трубка в месте их соединения должны быть закреплены бандажом из ниток или клеем (черт. 15—19).



1 — электроизоляционная лента; 2 — жгут; 3 — ответвление жгута

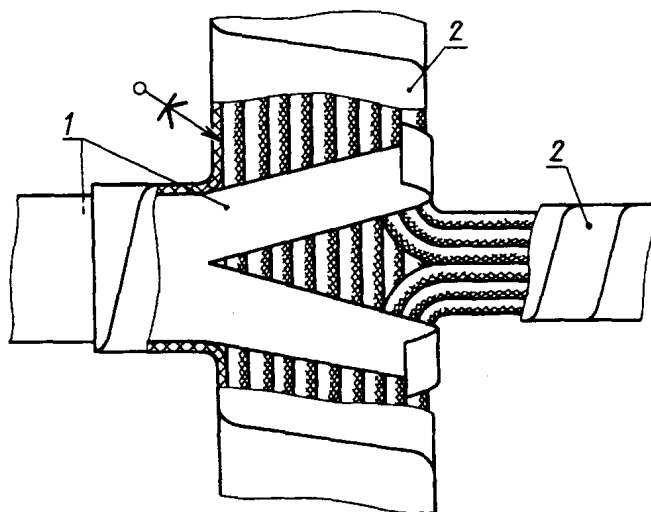
Черт. 14



1 — жгут; 2 — электроизоляционная трубка; 3 — электроизоляционная лента; 4 — бандаж из ниток

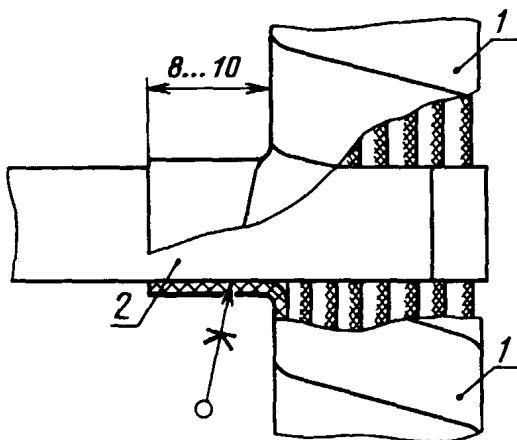
* С увеличением диаметра жгута ширину бандажа уменьшать в указанных пределах.

Черт.15



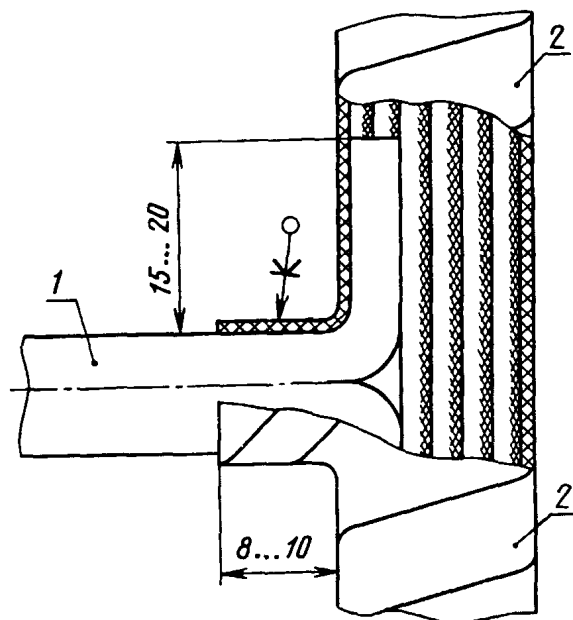
1 — электроизоляционная трубка; 2 — электроизоляционная лента

Черт. 16.



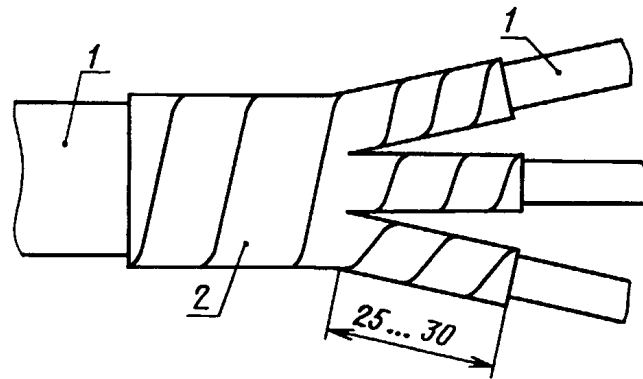
1 — электроизоляционная лента; 2 — электроизоляционная трубка

Черт. 17



1 — электроизоляционная трубка; 2 — электроизоляционная лента

Черт. 18



1 — электроизоляционная трубка; 2 — электроизоляционная лента.

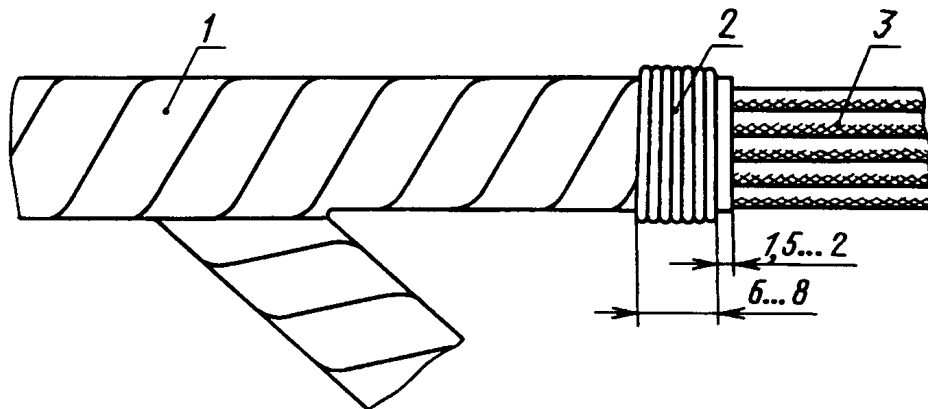
Черт. 19

20.5. Обмотка жгута должна быть выполнена по вариантам, указанным в табл. 5.

Т а б л и ц а 5

Вариант	Номер чертежа
3.1	20
3.2	21
3.3	22
3.4	23

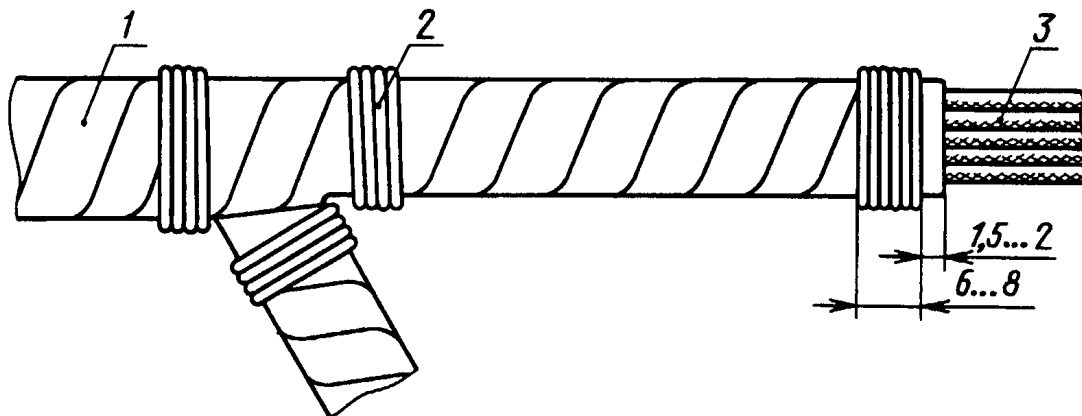
Вариант 3.1



1 — электроизоляционная лента; 2 — бандаж из ниток; 3 — жгут

Черт. 20

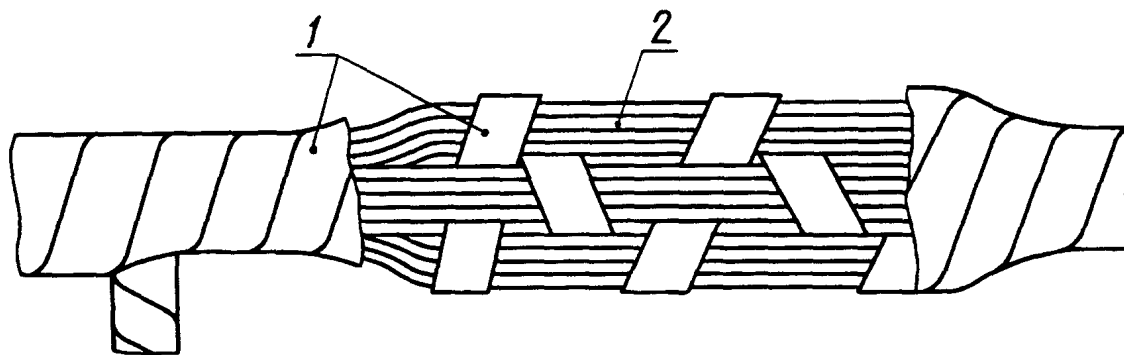
Вариант 3.2



1 — электроизоляционная лента; 2 — бандаж из ниток; 3 — жгут

Черт. 21

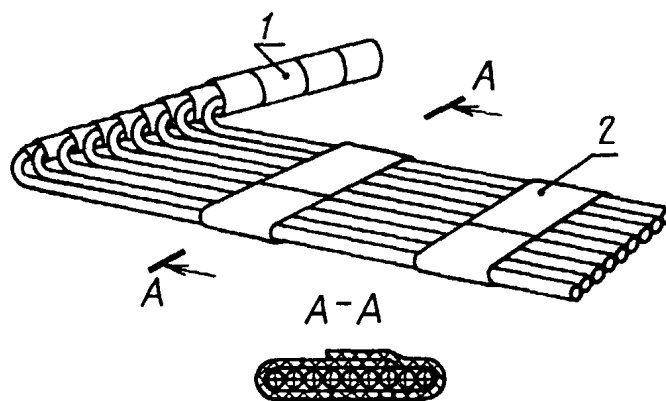
Вариант 3.3



1 — электроизоляционная лента; 2 — жгут

Черт. 22

Вариант 3.4



1 — жгут; 2 — электроизоляционная лента, закрепленная клеем.

Черт. 23

20.6. При наборе жгутов, состоящих из проводов с изоляцией, обладающей холодной текучестью (например, фторопластовой или полиэтиленовой), следует изолировать экранированные провода от неэкранированных электроизоляционной трубкой или лентой (пленкой) из электроизоляционного материала.

(Введен дополнительно, Изм. № 1).

21. Укладка и крепление жгута в аппаратуру

21.1. Внутренний радиус изгиба укладываемого в аппаратуру жгута диаметром не более 20 мм не должен быть менее трех диаметров жгута.

Внутренний радиус изгиба плоской части жгута толщиной не более 20 мм не должен быть менее утроенной толщины изгибаемой части жгута.

Жгут диаметром свыше 20 мм или жгут диаметром свыше 8 мм, содержащие провода с площадью сечения 0,2 мм² и менее, при укладке в аппаратуру изгибать не допускается. Участки жгутов, подлежащие изгибу при укладке, вязать не допускается. На эти участки жгута должны быть надеты электроизоляционные трубки или они должны быть обмотаны двумя слоями электроизоляционной ленты с липким слоем (первый слой — липкой стороной ленты наружу, второй — внутрь) с применением резинового шнура, трубки, заполненной сжатым воздухом и т.п., которые после окончания обмотки извлекаются.

21.2. Крепление жгутов в аппаратуре должно быть произведено скобами, лентами, хомутами, клеями и компаундами, нитками, шнурами.

21.3. Выбор расстояния между точками крепления жгута на прямолинейном участке следует производить в зависимости от диаметра жгута по табл. 6 и 7.

Таблица 6

Расстояние между точками крепления жгута скобами или хомутами
мм

Диаметр жгута	Расстояние между точками крепления, не более
До 10 включ.	200
Св. 10 » 30	250
» 30	300

Таблица 7

Расстояние между точками крепления жгута клеем или компаундом
мм

Диаметр	Расстояние между точками крепления
До 5 включ.	От 30 до 50 включ.
Св. 5 » 10 »	Св. 50 » 80 »
» 10 » 15 »	» 80 » 100 »
» 15 » 20 »	» 100 » 150 »
» 25	» 150 » 200 »

21.4. Расстояние между точками крепления выходящих из жгута проводов с площадью сечения $0,35 \text{ мм}^2$ и менее не должно быть более 50 мм.

21.5. В местах перехода с одной неподвижной плоскости на другую жгут должен быть прикреплен к обеим плоскостям независимо от расстояния между точками крепления, указанного в пп. 21.3, 21.4.

21.6. На участках наложения жгутов один на другой они должны быть связаны между собой шнуром или другим материалом.

21.7. Участок жгута в месте перехода с неподвижной части прибора на подвижную должен быть расположен так, чтобы он работал на кручение, а не на изгиб.

Плоские участки жгута при переходе с неподвижной части прибора на подвижную должны работать на изгиб.

Радиус изгиба должен быть не менее указанного в п. 21.1.

21.8. Перемещающаяся часть жгута в начале и конце должна быть закреплена.

Электроизоляционные материалы, защищающие перемещающиеся участки жгута, должны выступать за края элементов крепления не менее чем на 10 мм.

21.9. **Крепление жгутов крепежными деталями**

21.9.1. Основные виды крепления показаны на черт. 24—27.

21.9.2. Скобы, ленты и хомуты должны быть выбраны по форме жгута.

21.9.3. На металлические скобы и хомуты должны быть надеты электроизоляционные трубки или жгут под скобами (хомутами) должен быть обернут электроизоляционным материалом, который должен выступать за края хомута или скобы на 1—3 мм.

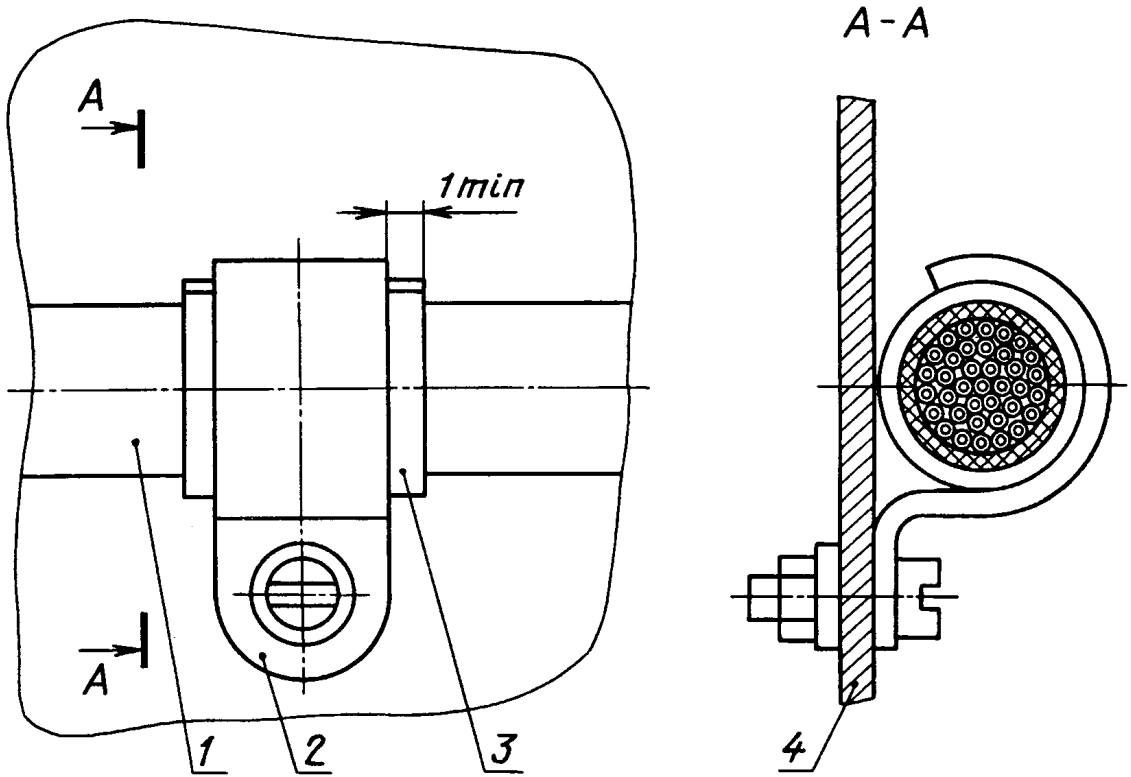
21.10. **Крепление жгутов клеем и компаундом**

21.10.1. Крепление жгутов клеем и компаундом следует производить в соответствии с черт. 28.

21.10.2. Ширина склеивающего шва должна быть не менее 1,4 диаметра жгута или провода.

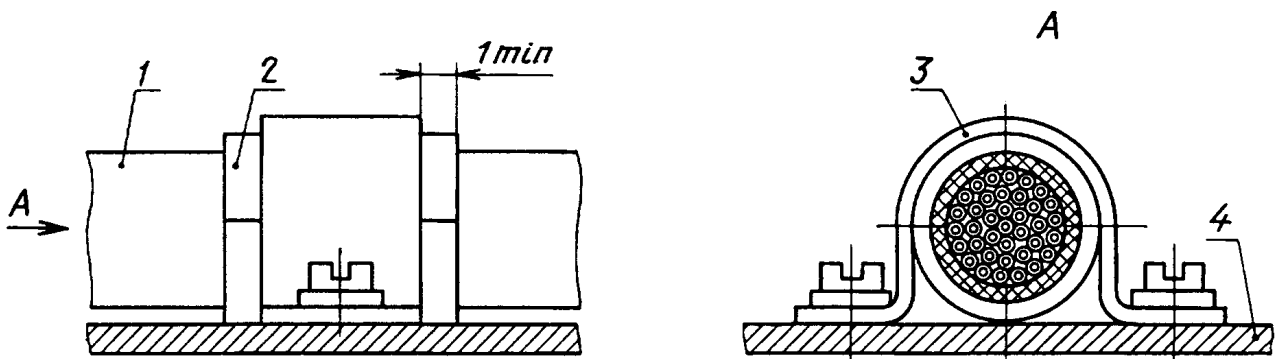
21.10.3. Жгуты диаметром 10 мм и более, за исключением жгутов, уложенных в пазы блока, в местах приклейки должны быть закреплены шнуром или нитками через отверстия в деталях конструкции.

(Измененная редакция, Изм. № 1).



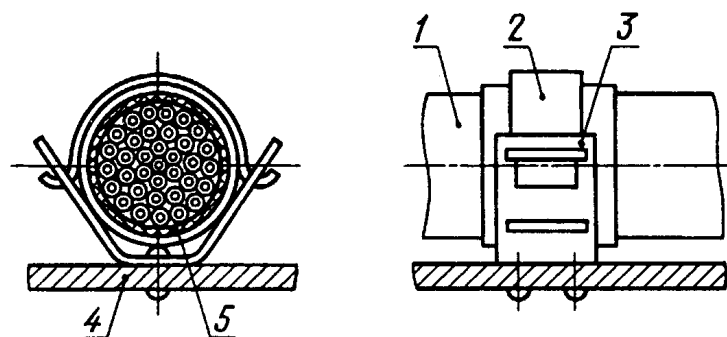
1 — жгут; 2 — скоба; 3 — прокладка из электроизоляционного материала; 4 — панель, шасси и т.п.

Черт. 24



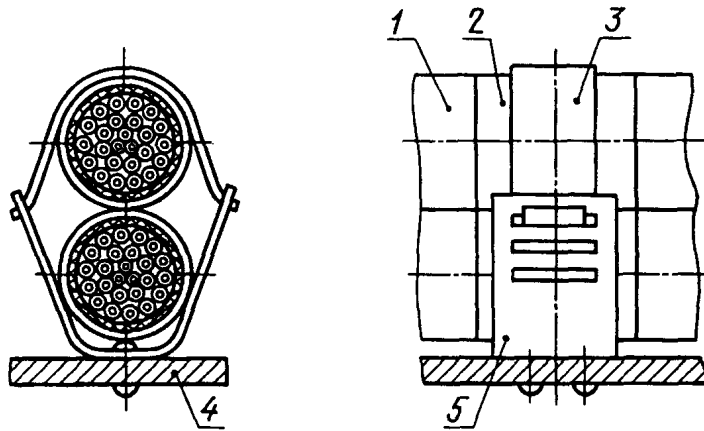
1 — жгут; 2 — прокладка из электроизоляционного материала; 3 — скоба; 4 — панель, шасси и т.п.

Черт. 25



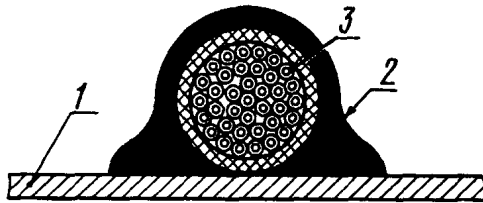
1 — жгут; 2 — лента из алюминия; 3 — скоба; 4 — панель, шасси; 5 — прокладка (обмотка) из электроизоляционного материала

Черт. 26



1 — жгут; 2 — прокладка (обмотка) из электроизоляционного материала; 3 — лента из алюминия;
4 — панель, шасси; 5 — скоба

Черт. 27



1 — панель, шасси; 2 — компаунд; 3 — жгут

Черт. 28

ВЫБОР ШАГА СВИВАНИЯ

Шаг свивания двух проводов следует выбирать в зависимости от сечения провода по таблице.

Площадь сечения провода, мм ²	Шаг свивания, мм
От 0,05 до 0,12 включ.	От 10 до 15 включ.
Св. 0,12 » 0,20 »	Св. 15 » 20 »
0,35	» 20 » 25 »
0,50	» 25 » 30 »
0,75	» 30 » 40 »
От 1,00 до 2,00 включ.	» 40 » 45 »

Для проводов с полиэтиленовой изоляцией шаг свивания следует увеличивать на 30 %.

РАСЧЕТ ДИАМЕТРА ЖГУТА

1. Расчет диаметра жгута следует производить по номограммам (черт. 1, 2) или по формуле п. 1.2.1.

1.1. *Определение диаметра жгута по номограммам*

1.1.1. Номограмма выражает зависимость диаметра жгута от числа проводов и их диаметров.

В номограмме приняты следующие обозначения:

D — диаметр жгута, мм;

n — число проводов, шт;

d — наружный диаметр провода, мм.

Диаметр жгута, состоящего из проводов различных диаметров, следует определять последовательным переходом с кривых большего диаметра проводов на кривые меньшего диаметра проводов.

1.1.2. *Пример расчета*

Исходные данные: жгут состоит из 14 проводов диаметром $d = 4$ мм, из 12 проводов диаметром $d = 3$ мм, из 20 проводов диаметром $d = 2$ мм.

Следует определить диаметр жгута.

На оси абсцисс следует найти точку A , соответствующую 14 проводам. Из точки A восстановить перпендикуляр до пересечения с кривой $d = 4$ мм (точка B).

Через точку B следует провести линию, параллельную оси абсцисс, до пересечения с кривой $d = 3$ мм (точка B).

На продолжении линии BB в масштабе оси абсцисс отложить отрезок $BГ$, соответствующий $n = 12$ проводов.

Из точки $Г$ провести линию, параллельную оси ординат, до пересечения с кривой $d = 3$ мм (точка $Д$).

Через точку $Д$ провести линию, параллельную оси абсцисс, до пересечения с кривой $d = 2$ мм (точка $Е$).

На продолжении линии $ДЕ$ в масштабе оси абсцисс отложить отрезок $ЕЖ$, соответствующий $n = 20$ проводов.

Из точки $Ж$ восстановить перпендикуляр до пересечения с кривой $d = 2$ мм (точка $И$).

Ордината точки $И$ соответствует искомому диаметру жгута.

Искомый диаметр жгута равен 25 мм.

1.2. *Определение диаметра жгута по формуле*

1.2.1. Диаметр жгута D в мм следует определять по формуле

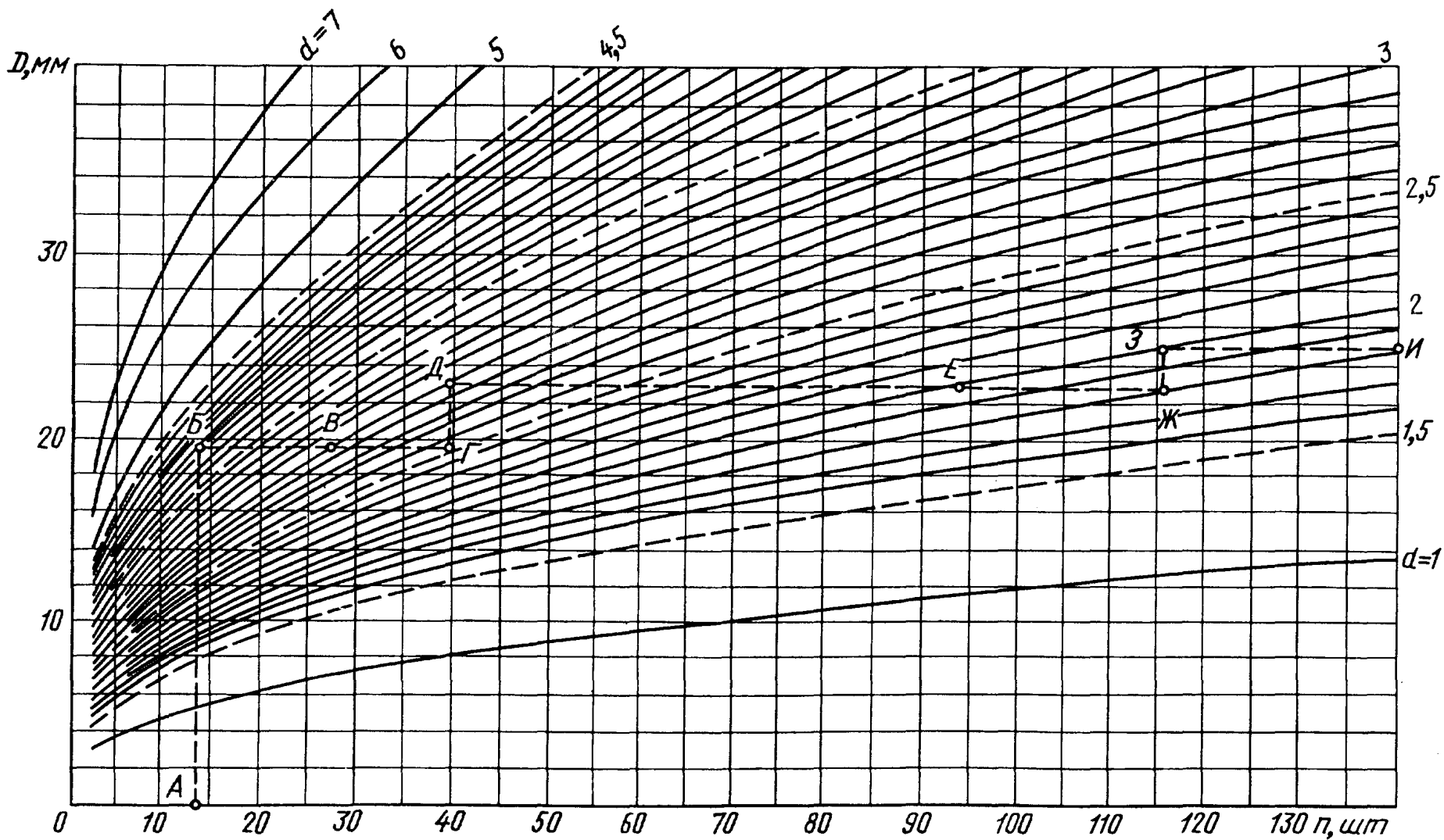
$$D = (1,2 + 1,3) \cdot \sqrt{n} \cdot C_{\text{ср}},$$

где n — число проводов, шт.;

$C_{\text{ср}}$ — среднее арифметическое значение диаметра провода, мм;

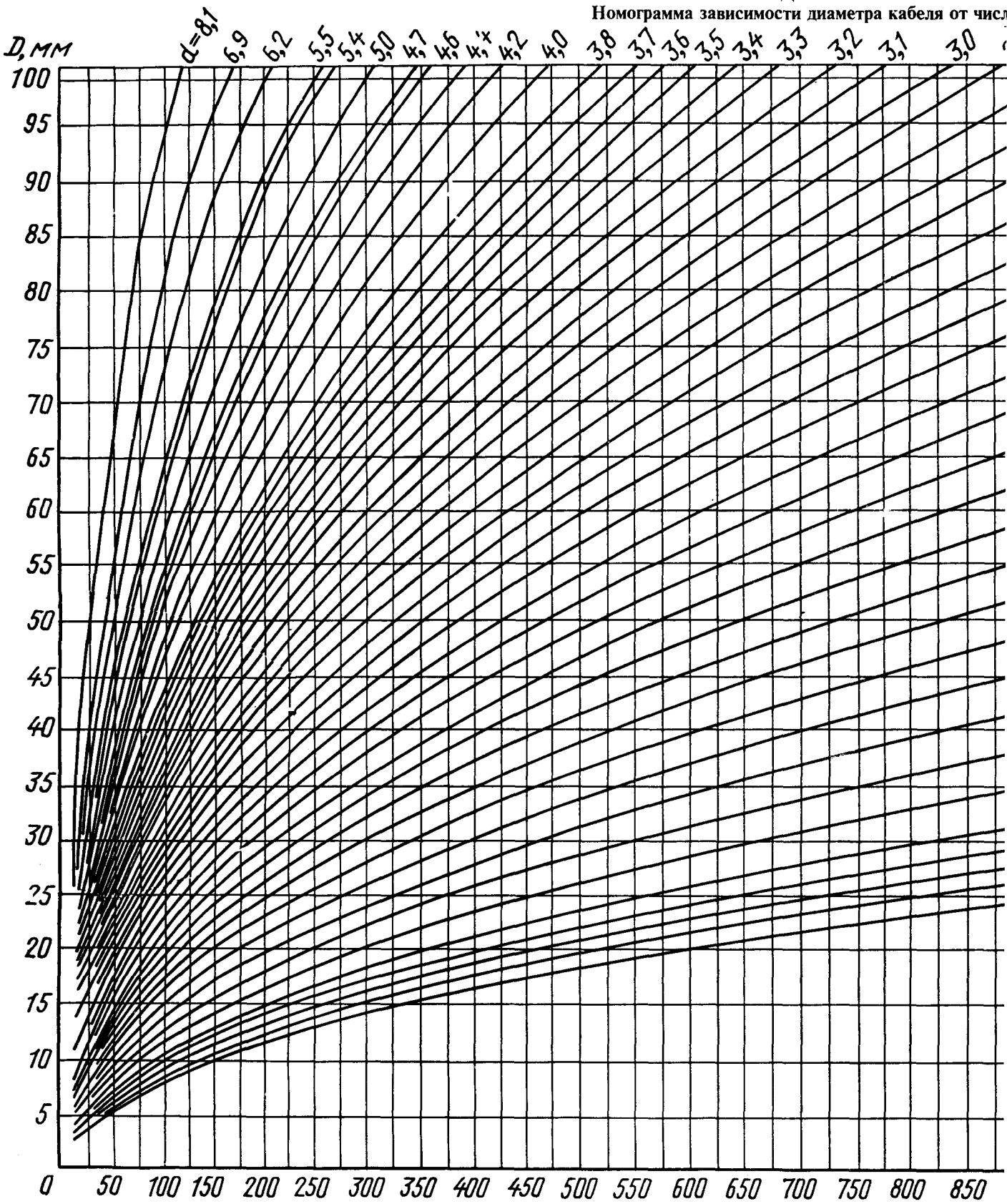
1,2÷1,3 — коэффициенты заполнения.

Номограмма зависимости диаметра жгута от числа проводов и их диаметров

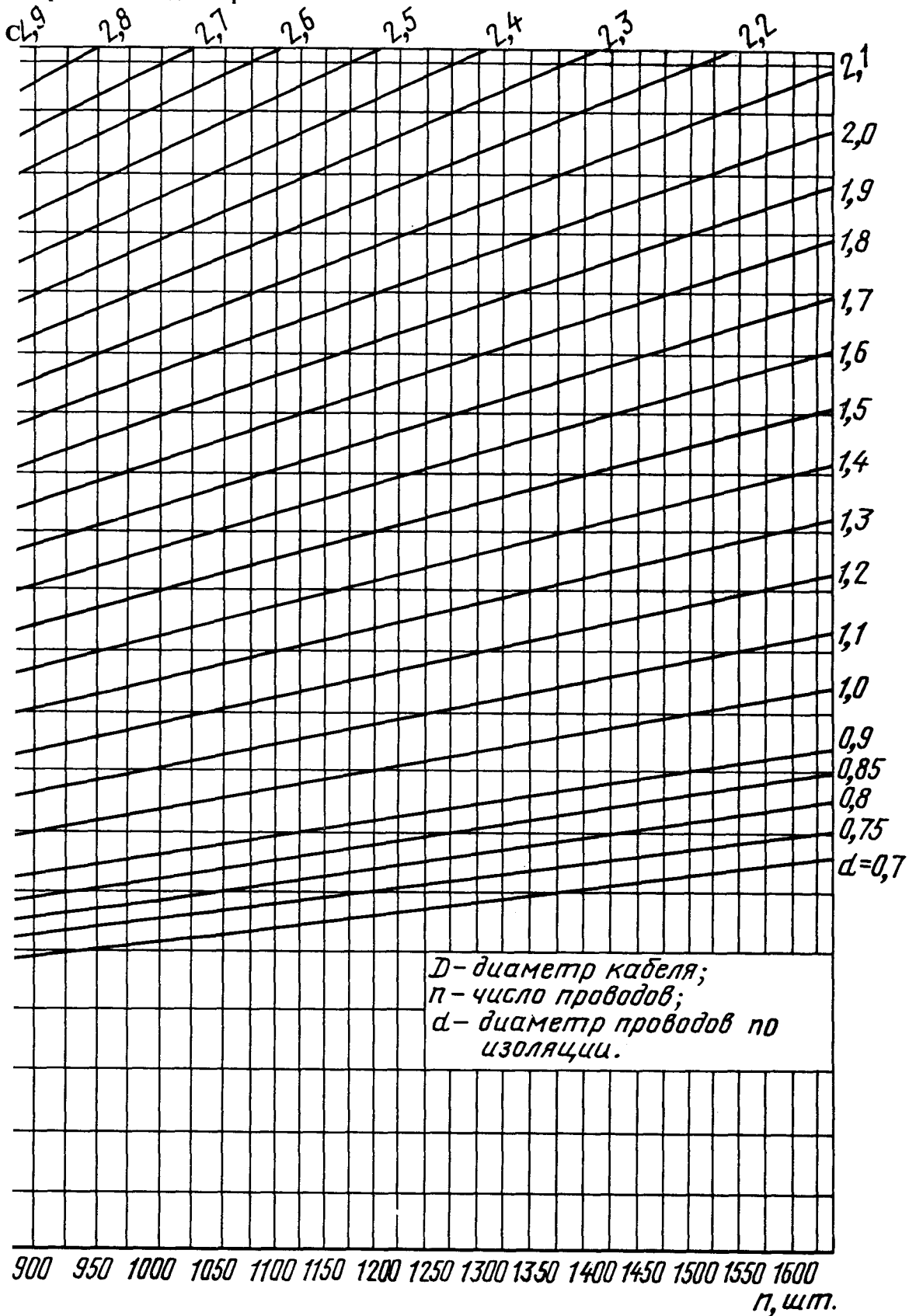


Черт. 1

ЭЛЕКТРОМОНТАЖ РАДИОЭЛЕКТРОННОЙ АП
 Номограмма зависимости диаметра кабеля от числ



Марка провода и сечение жилы, мм ²	0,7	0,75	0,8	0,85	0,9	1,0	1,1	1,2	1,3	1,4	1,5	1,6	1,7	1,8	1,9	2,0	2,1	2,2
Диаметр провода с изоляцией	0,7	0,75	0,8	0,85	0,9	1,0	1,1	1,2	1,3	1,4	1,5	1,6	1,7	1,8	1,9	2,0	2,1	2,2



D - диаметр кабеля;
n - число проводов;
d - диаметр проводов по
изоляцияци.

2,3	МГШВ 0,19; БПВЛ 0,35; МГТФЭ 2x10; МГШДол 1,5; МГСД 1,0
2,4	МШВ 1,0; МГШВЭ 0,35; МГТФЭ 0,55; МТФМ 0,75
2,5	МШВ 1,5; БПВЛ 0,5; МГТФЛ 0,75; МГТФЭ 2x0,14; МГТФЭ 3x0,07
2,6	МГШВ 1,0; МГТФЛ 1,0; МТФМ 1,0; МГСЛ 0,75
2,7	МГШВЭ 0,5; МГТФЛ 0,5; БПВЛ 0,75; МГТЛЭ 1,0
2,8	МГТФЭ 3x0,1; МГШВ 1,5
2,9	МГТФЛ 1,5; БПВЛЭ 0,35; МТФМ 1,5
3,0	МГТФЛЭ 0,75; БПВЛ 1,0; МГТФЭ 3x0,14
3,1	МГТФЛЭ 1,0; БПВЛЭ 0,5;
3,3	БПВЛЭ 0,75
3,4	МГТФЛЭ 1,5; БПВЛ 1,5; МТФМ 2,5
3,6	БПВЛЭ 1,0; БПВЛ 1,85
4	МТФМ 2,5
4,2	БПВЛЭ 1,5
4,4	БПВЛЭ 1,93
4,6	МТФМ 6,0
4,7	БПВЛ 4,0; БПВЛЭ 2,5
5,4	БПВЛ 6,0
5,5	БПВЛЭ 4,0
6,2	БПВЛ 6,0
6,8	БПВЛ 10,0
8,1	БПВЛЭ 10,0

ТЕРМИНЫ И ИХ ПОЯСНЕНИЯ

Термин	Пояснение
1. Жгут	Конструкция, состоящая из двух и более изолированных проводов, скрепленных в пучок связыванием (ниткой, лентой) или каким-либо другим способом и предназначенная для электрической связи между элементами аппарата, прибора или устройства
2. Ствол жгута	Участок жгута, в котором, как правило, сосредоточено наибольшее количество проводов
3. Ответвление жгута	Часть жгута, отходящая от ствола жгута.
4. Запасные провода	Провода, включаемые в жгут с целью их дальнейшего использования в процессе эксплуатации и ремонта аппаратуры
5. Шаг свивания	Расстояние между двумя точками, соответствующее одному полному обороту провода, измеренное вдоль линии, параллельной продольной оси свитой пары проводов
6. Электроизоляционный материал	Диэлектрический материал, предназначенный для электрической изоляции
7. Электроизоляционная лента	—
8. Электроизоляционная пленка	—
9. Электроизоляционная трубка	—
10. Нагревостойкость материала	Способность материала выдерживать воздействие повышенной температуры в течение времени, сравнимого со сроком нормальной эксплуатации, без недопустимого ухудшения его свойств
11. Экран провода	По ГОСТ 15845—80
12. Вязка жгута	Элемент конструкции жгута, крепящий провода в жгут и выполненный петлями из ниток, шнуров, тесьмы, ленты или пленки и т.п.
13. Шаг вязки	Расстояние между двумя точками, соответствующее выполнению одной петли вязки, измеренное вдоль линии, параллельной продольной оси ствола (ответвления) жгута
14. Лента стяжная	Деталь из электроизоляционного материала, предназначенная для скрепления проводов в жгут
15. Бандаж из ниток	Несколько рядом лежащих петель (витков) из ниток, фиксирующих положение составных частей жгута (обмотки, вязки и т.п.)
16. Обмотка жгута	Покров из наложенных на жгут по винтовой спирали лент или пленок
17. Обмотка с перекрытием	По ГОСТ 15845—80
18. Контрольный образец	По ГОСТ 16504—81
19. Трасса жгута	Условная линия (система линий), определяющая расположение жгута в РЭА согласно конструкторской документации
20. Укладка жгута	Процесс размещения жгута в аппаратуре
21. Электроизоляционный компаунд	Электроизоляционный материал, не содержащий растворителя, находящийся в момент применения в жидком состоянии с последующим отверждением
22. Оплетка из волокнистого материала	По ГОСТ 15845—80

Термин	Пояснение
23. Изоляция жилы 24. Конструкция разделки и соединения экранов проводов 25. Конструкция разделки провода	По ГОСТ 15845—80 Экран (конец экрана) провода или группы экранов, проводов, подготовленный к электромонтажу согласно определенному конструктивному исполнению Конец провода, подготовленный согласно определенному конструктивному исполнению для крепления его жилы к контакт-детали

Примечание. В случае, когда существенные признаки понятия содержатся в буквальном значении термина, пояснение не приведено и соответственно в графе «Пояснение» поставлены прочерки.

(Измененная редакция, Изм. № 1).

Редактор *Т.Б. Исмаилова*
 Технический редактор *В.Н. Прусакова*
 Корректор *А.С. Черноусова*
 Компьютерная верстка *Е.Н. Мартемьяновой*

Изд. лиц. № 021007 от 10.08.95. Сдано в набор 10.02.98. Подписано в печать 17.03.98. Усл. печ. л. 2,32 + вкл. 0,47.
 Уч.-изд. л. 1,73 + вкл. 0,38. Тираж 229 экз. С309. Зак. 202.

ИПК Издательство стандартов 107076, Москва, Колодезный пер., 14.
 Набрано в Издательстве на ПЭВМ
 Филиал ИПК Издательство стандартов — тип. «Московский печатник», Москва, Лялин пер., 6.
 Плр № 080102