



ГОСУДАРСТВЕННЫЙ СТАНДАРТ  
СОЮЗА ССР

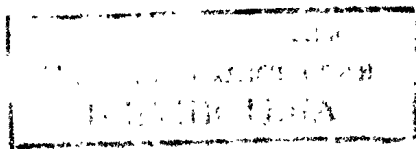
---

# МОНТАЖ ЭЛЕКТРИЧЕСКИЙ РАДИОЭЛЕКТРОННОЙ АППАРАТУРЫ И ПРИБОРОВ

ТЕХНИЧЕСКИЕ ТРЕБОВАНИЯ К РАЗДЕЛКЕ МОНТАЖНЫХ  
ПРОВОДОВ И КРЕПЛЕНИЮ ЖИЛ

ГОСТ 23587—79

Издание официальное



БЗ 9—97

ИПК ИЗДАТЕЛЬСТВО СТАНДАРТОВ  
Москва

**МОНТАЖ ЭЛЕКТРИЧЕСКИЙ  
РАДИОЭЛЕКТРОННОЙ АППАРАТУРЫ  
И ПРИБОРОВ****Технические требования к разделке монтажных  
проводов и креплению жил****ГОСТ  
23587—79\***Mounting of electric radioelectronic equipment and instruments.  
Technical requirements for hookup wires termination  
and conductors fastening

Постановлением Государственного комитета СССР по стандартам от 26.04.79 г. № 1533 срок введения установлен

с 01.07.80

1. Настоящий стандарт устанавливает технические требования к конструкциям разделки проводов и крепления к контакт-деталям, к наконечникам, к выводам ЭРЭ жил монтажных проводов (далее — жилы), предназначенных для выполнения контактных соединений пайкой при электрическом монтаже (далее — монтаж), выполняемом внутри радиоэлектронной аппаратуры, приборов и устройств (далее — аппаратура) и отвечающих общим техническим требованиям нормативной документации (НД).

Стандарт не распространяется на ленточные провода, на конструкции крепления жил проводов к печатным платам и на технические требования к технологическому процессу разделки проводов и крепления жил.

Термины и их пояснения приведены в справочном приложении 2.

**(Измененная редакция, Изм. № 1).**

2. Конструкции разделки проводов и крепления жил к контакт-деталям, к наконечникам, к выводам ЭРЭ должны соответствовать требованиям настоящего стандарта, ГОСТ 23584—79, государственных стандартов и технических условий на провода и материалы, конструкторской документации на аппаратуру.

3. Технические требования в конструкторской документации к конструкциям разделки проводов и крепления жил к контакт-деталям, к наконечникам, к выводам ЭРЭ должны быть указаны ссылкой на настоящий стандарт.

При разделке проводов по конструкции, отличной от варианта 1 I (табл. 1), в конструкторской документации дополнительно должны быть указаны вариант конструкции разделки, размер ступени, материал крепления изоляции и защитного покрова.

4. Пример ссылки на настоящий стандарт в конструкторской документации на изделие, содержащее провод МПОЭ33-11:

*«Технические требования к разделке проводов и креплению жил — по ГОСТ 23587—79, вариант*

*2.5. Размер ступени от 4 до 5 мм».*

**(Измененная редакция, Изм. № 1).**

5. Требования к конструкциям разделки проводов и крепления жил, не предусмотренные настоящим стандартом, должны быть согласованы с заказчиком и указаны в конструкторских документах.

6. Требования к конструкциям разделки экранов — по ГОСТ 23585—79.

7. Требования к конструкциям крепления проводов в электрические соединители — по ГОСТ 23588-79 — ГОСТ 23591-79.

8. Конструкции разделки проводов

8.1. Варианты бесступенчатой и ступенчатой конструкций разделки проводов в зависимости от способа крепления изоляции и защитного покрова указаны в табл. 1 и 2.

Таблица 1

Варианты бесступенчатых конструкций разделки проводов


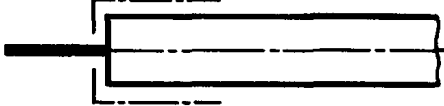


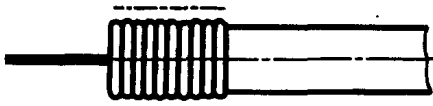



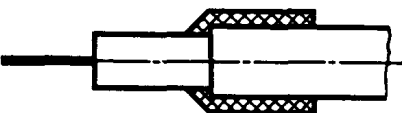
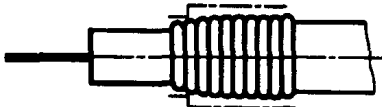
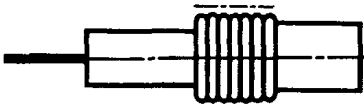
Вариант	Упрощенное изображение	Способ крепления изоляции и защитного покрова
1.1		Без крепления (черт. 2)
1.2		Клеем (черт. 5)
1.3		Электроизоляционной трубкой, поставленной на клей (черт. 6)
1.4		Термоусаживаемой трубкой (черт. 7)
1.5		Бандажом из ниток, покрытым клеем (черт. 8)

Таблица 2

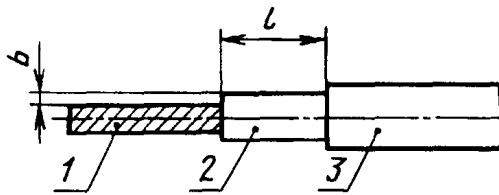
Варианты ступенчатых конструкций разделки проводов

Вариант	Упрощенное изображение	Способ крепления изоляции и защитного покрова
2.1		Без крепления (черт. 1)
2.2		Клеем (черт. 9)
2.3		Электроизоляционной трубкой, поставленной на клей (черт. 10)
2.4		Термоусаживаемой трубкой (черт. 11)
2.5		Бандажом из ниток, покрытым клеем (черт. 13)
2.6		Бандажом из ниток, покрытым клеем (черт. 12)

(Измененная редакция, Изм. № 1).

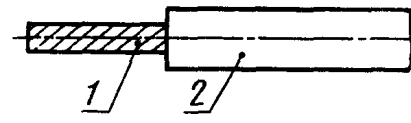
8.2. Выбор варианта конструкции разделки провода следует производить в зависимости от марки провода и условий эксплуатации аппаратуры.

8.3. Для проводов, имеющих защитный покров из волокнистых материалов, следует применять ступенчатую конструкцию разделки (черт. 1), для прочих проводов — бесступенчатую (черт. 2).



1 — жила, 2 — изоляция; 3 — защитный покров

Черт. 1



1 — жила; 2 — изоляция

Черт. 2

8.4. При ступенчатой конструкции разделки размер  $l$  (черт. 1) должен быть  $l = (3 \div 6)b$ , где  $b$  — толщина изоляции по техническим условиям, мм.

При отсутствии данных в технических условиях величина  $b$  определяется экспериментально.

Размер ступени должен быть увеличен:

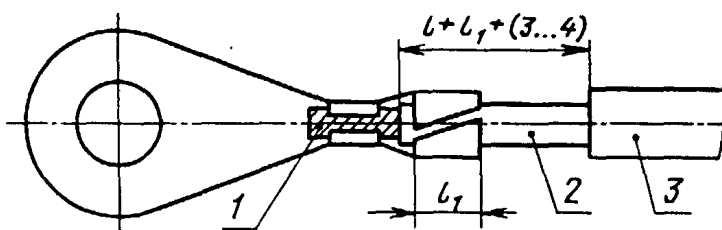
на 3—4 мм, если защитный покров крепят на черт. 11 (для проводов с малой толщиной изоляции) и по черт. 13;

на длину изоляционной части хвостовика кабельного наконечника  $l_1$ , плюс 3—4 мм, если жила провода крепится к кабельному наконечнику в соответствии с черт. 3.

**(Измененная редакция, Изм. № 1).**

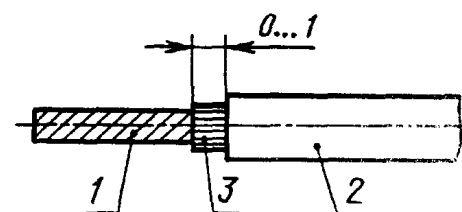
8.5. Изоляция и защитный покров провода не должен иметь повреждений (прожогов, надрезов и т. д.). Длина местного потемнения и оплавления у торца изоляции не должна превышать 1 мм, а для проводов с площадью сечения более  $0,75 \text{ мм}^2$  — 2 мм.

8.6. Волокнистая изоляция не должна выступать из-под пластмассовой более чем на 1 мм (черт. 4).



1 — жила; 2 — изоляция; 3 — защитный покров

Черт. 3



1 — жила, 2 — изоляция; 3 — волокнистая изоляция

Черт. 4

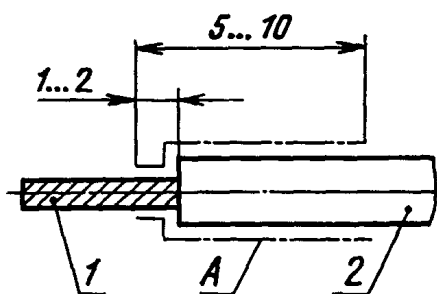
8.7. Если изоляция или защитный покров на конце провода не обладают достаточной механической прочностью к различным воздействиям на них при монтаже и эксплуатации аппаратуры (раскручиваются, разломачиваются, сдвигаются и т. п.), то такие изоляция и покров должны быть закреплены.

8.8. Конструкция крепления изоляции или защитного покрова зависит от их механической прочности, способности материалов к склеиванию и условий эксплуатации аппаратуры.

Способы крепления изоляции и защитного покрова показаны на черт. 5—13.

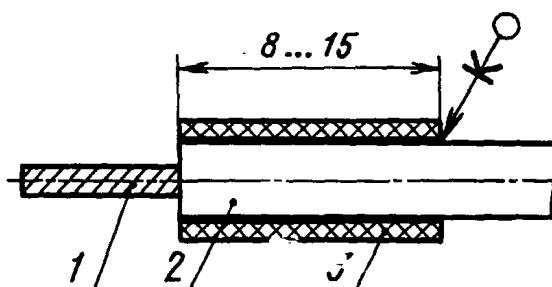
**(Измененная редакция, Изм. № 1).**

С. 4 ГОСТ 23587—79



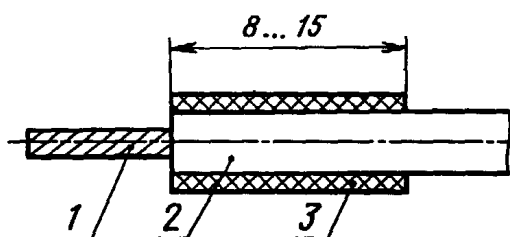
1 — жила; 2 — изоляция  
Поверхность А покрыть клеем

Черт. 5



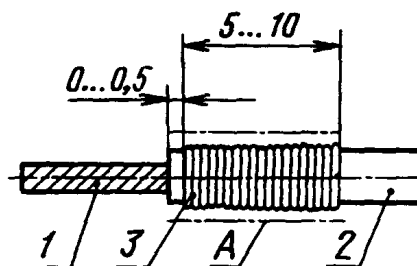
1 — жила; 2 — изоляция; 3 — электроизоляционная трубка

Черт. 6



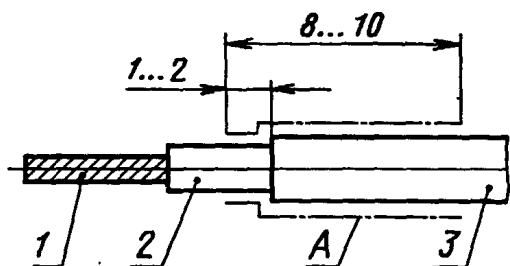
1 — жила; 2 — изоляция; 3 — термоусаживаемая трубка

Черт. 7



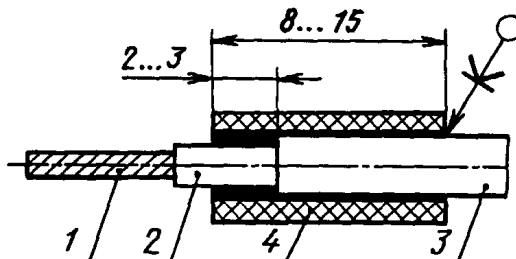
1 — жила; 2 — изоляция; 3 — бандаж из ниток.  
Поверхность А покрыть клеем

Черт. 8



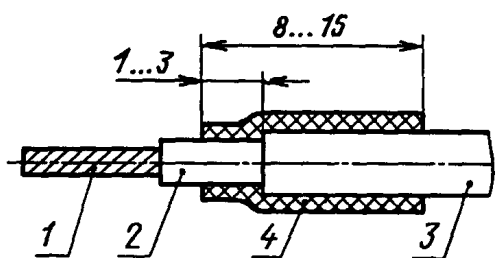
1 — жила; 2 — изоляция; 3 — защитный покров.  
Поверхность А покрыть клеем

Черт. 9



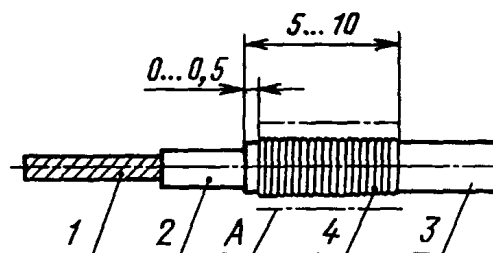
1 — жила; 2 — изоляция; 3 — защитный покров;  
4 — электроизоляционная трубка

Черт. 10



1 — жила; 2 — изоляция; 3 — защитный покров;  
4 — термоусаживаемая трубка

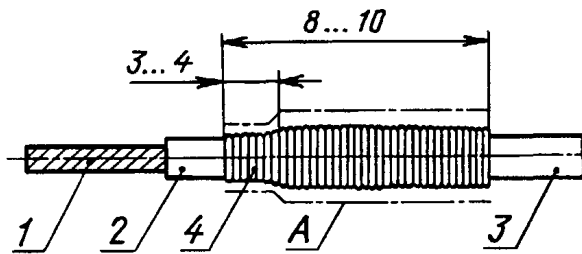
Черт. 11



1 — жила; 2 — изоляция; 3 — защитный покров;  
4 — бандаж из ниток.

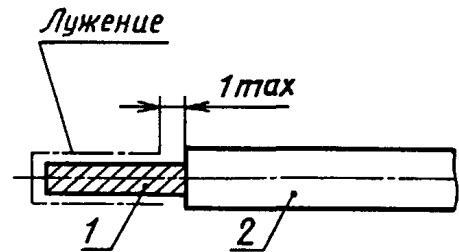
Поверхность А покрыть клеем

Черт. 12



1 — жила; 2 — изоляция; 3 — защитный покров;  
4 — бандаж из ниток.  
Поверхность А покрыть клеем

Черт. 13



1 — жила; 2 — изоляция

Черт. 14

8.9. Длина неизолированного участка жилы должна быть достаточной для обеспечения ее механического крепления к контакт-детали.

8.10. Многопроволочная жила должна быть скручена в направлении повива. Шаг скрутки должен быть от 5 до 16 диаметров жилы провода. Требование не распространяется на провода, имеющие жилу, скрученную из стренг. В этом случае при разделке проводов должен быть сохранен или восстановлен шаг скрутки завода-изготовителя.

8.11. Длина нелуженого участка жилы у торца изоляции не должна превышать 1 мм (черт. 14).

8.10, 8.11. (Измененная редакция, Изм. № 1).

8.12. Перечень типов проводов с наиболее применимыми вариантами конструкций и разделки приведен в справочном приложении 1.

## 9. Конструкции крепления жил проводов

### 9.1. Конструкции крепления жил проводов к контакт-деталям

9.1.1. Конструкции крепления жил проводов к контакт-деталям показаны на черт 15—36.

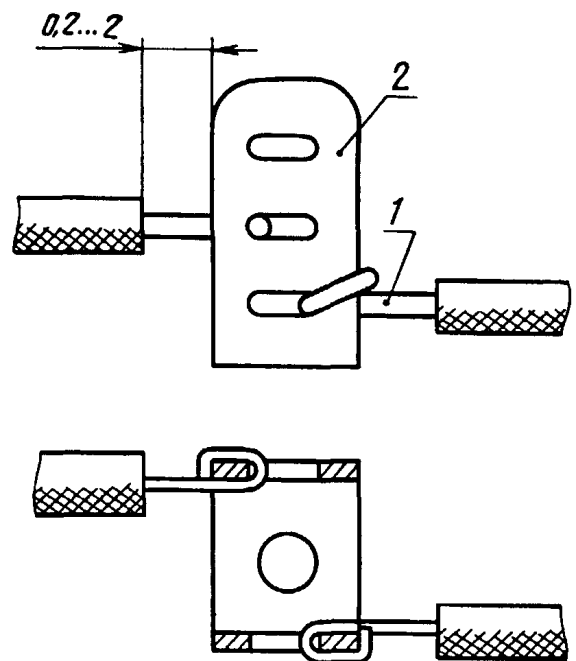
9.1.2. К плоским контактам провода сечением не более  $0,35 \text{ мм}^2$  должны быть закреплены с выполнением полного оборота жилы провода вокруг контакта (черт. 15—20), провода с площадью сечения более  $0,35 \text{ мм}^2$  — с выполнением не менее  $3/4$  оборота (черт. 21—24). К цилиндрическим контактам и контакт-деталям из алюминия, плакированного медью, провода всех сечений должны быть закреплены с выполнением полного оборота жилы провода вокруг контакта (черт. 25—27).

9.1.1, 9.1.2. (Измененная редакция, Изм. № 1).

9.1.3. Жила провода, закрепленная на контакт-детали, должна быть плотно обжата. Изгиб контакт-детали не допускается.

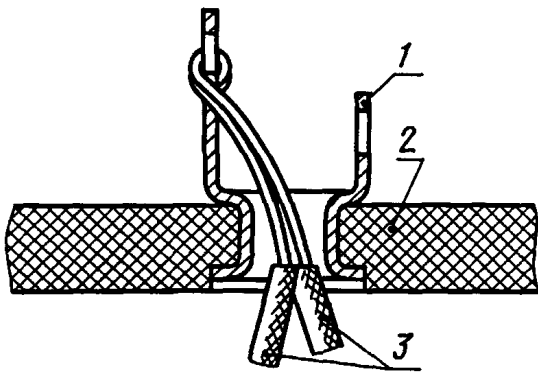
9.1.4. Длина неизолированного участка провода, закрепленного на контакт-детали, от торца изоляции до контакт-детали должна быть от 0,2 до 2 мм, для проводов с полиэтиленовой изоляцией — от 0,5 до 3 мм, за исключением случаев, показанных на черт. 16; 24. Если расстояние между ближайшими точками контакт-деталей меньше 5,0 мм, то длина неизолированного участка провода не должна превышать 1,5 мм. Расстояние от конца цилиндрического контакта до жилы провода должно быть не менее 0,5 мм, а от платы до жилы провода — не менее 1,0 мм (черт. 26).

(Измененная редакция, Изм. № 1).



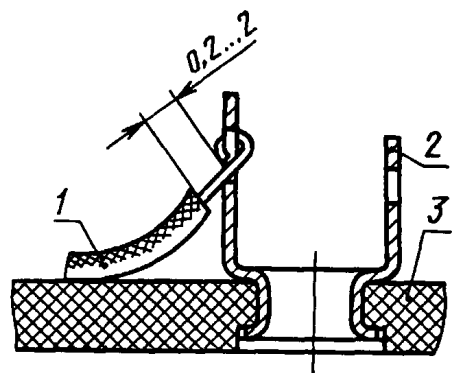
1 — провод; 2 — плоский контакт

Черт. 15



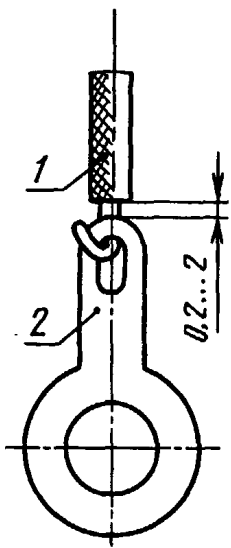
1 — плоский контакт; 2 — плата; 3 — провода

Черт. 16



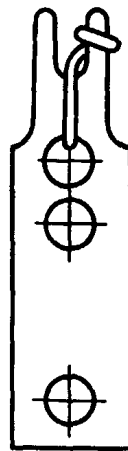
1 — провод; 2 — плоский контакт; 3 — плата

Черт. 17



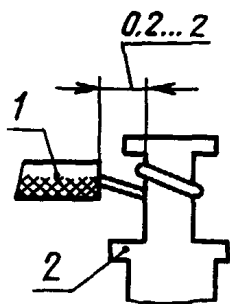
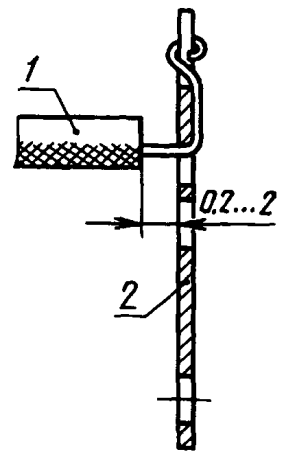
1 — провод; 2 — плоский контакт

Черт. 18



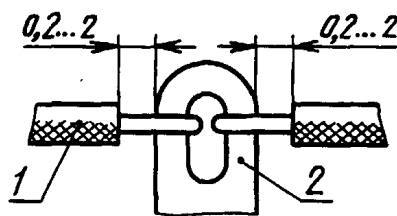
1 — провод; 2 — плоский контакт

Черт. 19



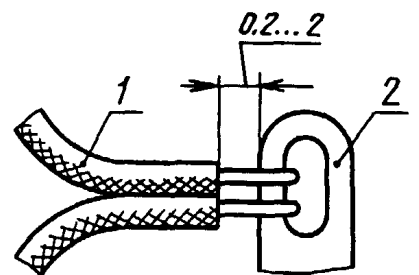
1 — провод; 2 — плоский контакт

Черт. 20



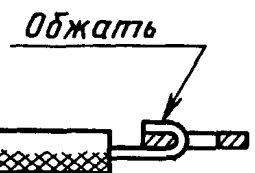
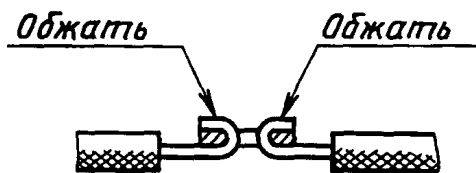
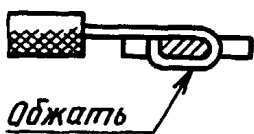
1 — провод; 2 — плоский контакт

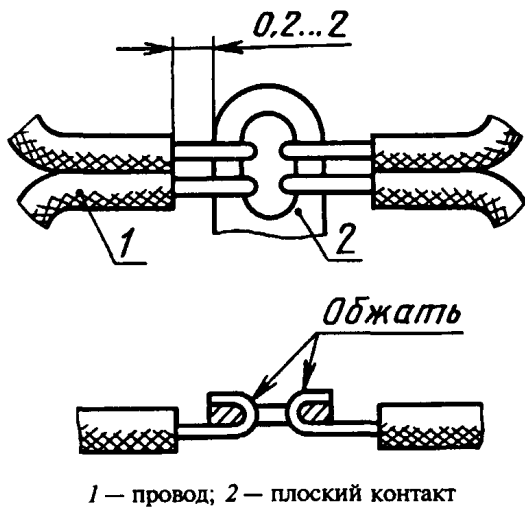
Черт. 21



1 — провод; 2 — плоский контакт

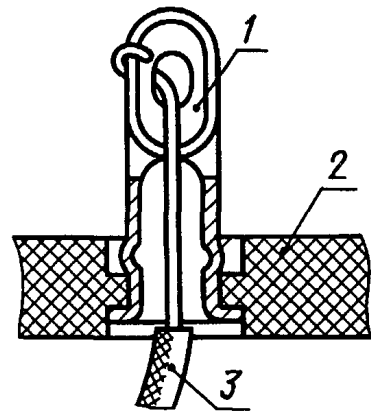
Черт. 22





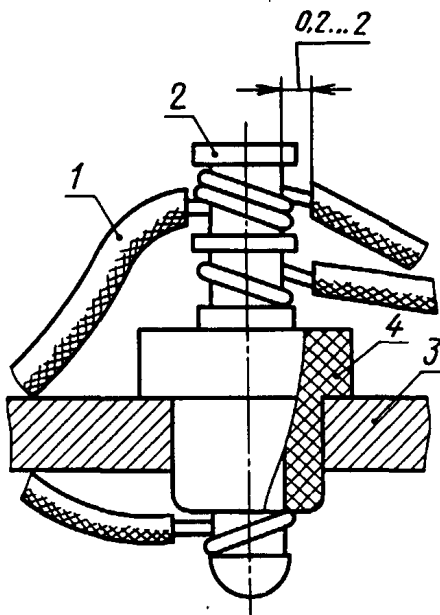
1 — провод; 2 — плоский контакт

Черт. 23

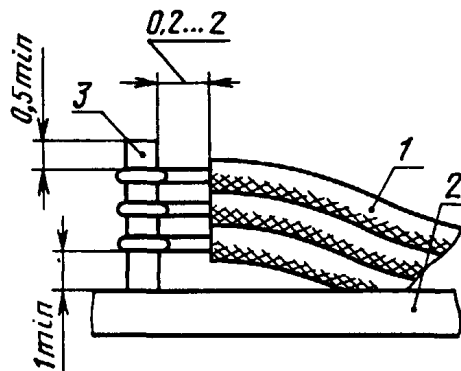


1 — плоский контакт; 2 — плата; 3 — провод

Черт. 24

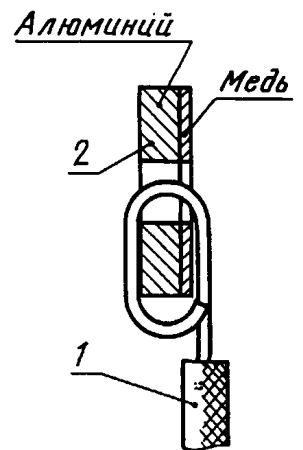
1 — провод; 2 — цилиндрический контакт;  
3 — плата; 4 — втулка

Черт. 25



1 — провод; 2 — плата; 3 — цилиндрический контакт

Черт. 26

1 — провод;  
2 — плоский контакт

Черт. 27

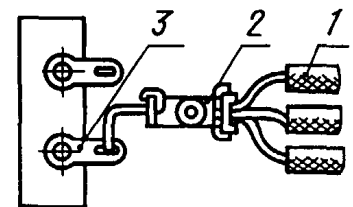
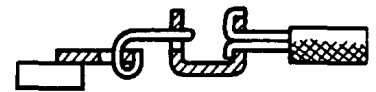
9.1.5. В каждое отверстие контакт-детали должно быть закреплено не более четырех жил проводов (в том числе выводов ЭРЭ) (черт. 23). Проходную перемычку, подходящую к контакт-детали, следует считать одним проводом.

9.1.6. Если размеры отверстия контакт-детали не позволяют крепить две и более жил проводов, должна быть использована переходная контакт-деталь (черт. 28).

9.1.7. Количество жил проводов, закрепляемых на цилиндрический контакт, должно быть определено конструктором в зависимости от длины контакта, диаметров проводов (диаметров выводов ЭРЭ) и механической прочности контакта.

(Измененная редакция, Изм. № 1).

9.1.8. При креплении на контакт-деталь нескольких проводов каждая жила провода должна быть закреплена отдельно (черт. 23, 26, 28).

1 — провод; 2 — переходный контакт;  
3 — плоский контакт

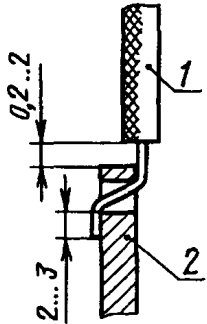
Черт. 28



С. 8 ГОСТ 23587—79

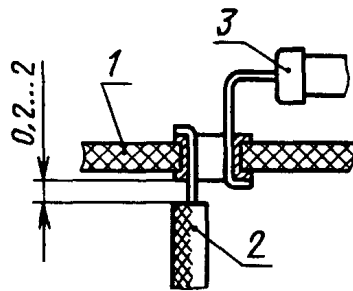
9.1.9. При креплении жил проводов на контакт-детали, расстояние между которыми менее 1,0 мм, на провода должны быть надеты электроизоляционные трубки.

9.1.10. Если крепление жилы провода на лепесток обжатием выполнить невозможно, крепление должно быть произведено согласно черт. 29, 30.



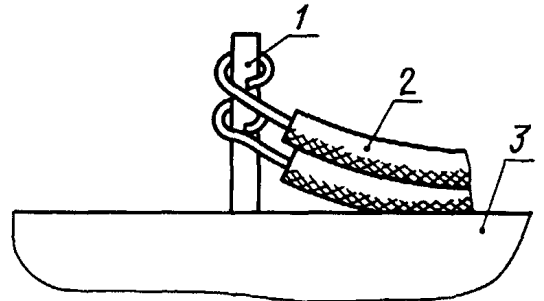
1 — провод; 2 — плоский контакт

Черт. 29



1 — плата; 2 — провод; 3 — элемент

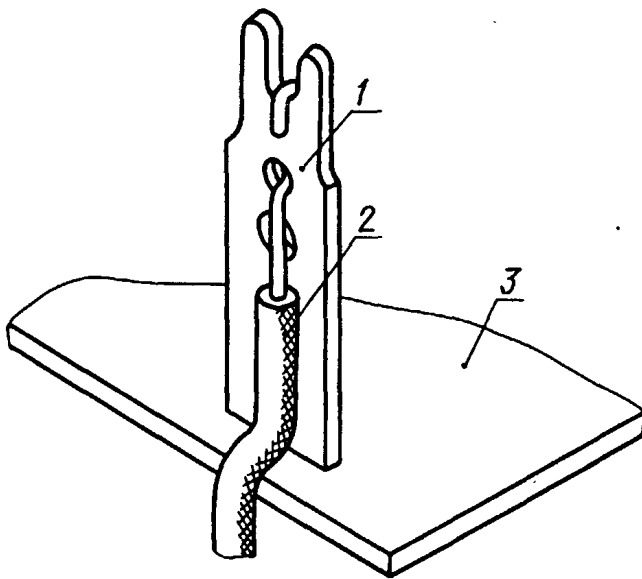
Черт. 30



1 — цилиндрический контакт; 2 — провод; 3 — плата

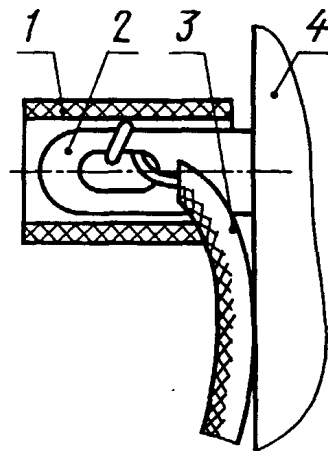
Черт. 31

9.1.11. При креплении к контакт-детали жилы провода с площадью сечения не более  $0,2 \text{ мм}^2$  провода должны быть подведены снизу (черт. 31—33). В контактном соединении, выполненном согласно черт. 33, длина электроизоляционной трубки должна быть не менее длины контакт-детали.



1 — плоский контакт; 2 — провод; 3 — плата

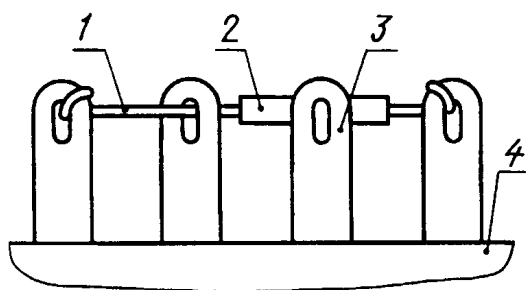
Черт. 32



1 — электроизоляционная трубка; 2 — плоский контакт; 3 — провод; 4 — плата

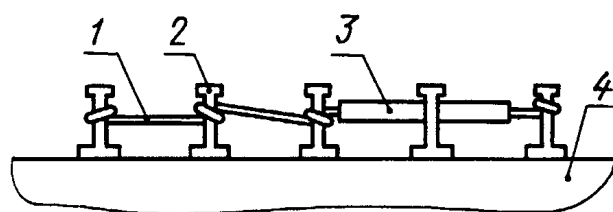
Черт. 33

9.1.12. Проходные, последовательные перемычки должны быть выполнены из одного отрезка неизолированного провода (черт. 34, 35). Перемычки между соседними лепестками должны быть выполнены продолжением подключаемой жилы провода (черт. 36).



1 — провод; 2 — электроизоляционная трубка; 3 — плоский контакт; 3 — плата

Черт. 34



1 — провод; 2 — плоский контакт; 3 — электроизоляционная трубка; 4 — плата

Черт. 35

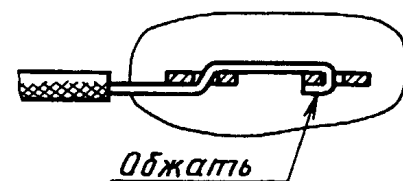
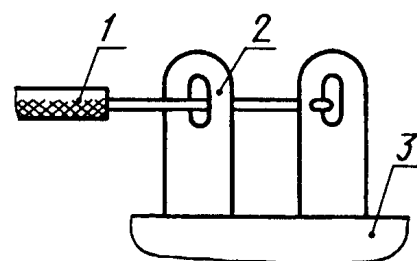
## 9.2. Конструкции крепления жил к наконечникам

9.2.1. Конструкции крепления жилы провода к кабельному наконечнику должны соответствовать черт. 37—39, с обжатием изоляции хвостовиком кабельного наконечника, обеспечивающего надежность крепления проводов.

(Измененная редакция, № 1).

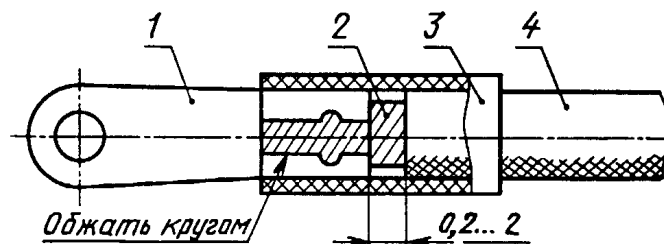
9.2.2. При креплении к кабельному наконечнику жилы провода с защитным покровом из волокнистого материала разделка провода должна соответствовать требованиям п. 8.4.

9.2.3. При креплении к кабельному наконечнику жилы провода с наружной лавсановой или капроновой оплеткой хвостовик кабельного наконечника должен быть обжат по оплетке. Оплетка перед обжатием должна быть покрыта лаком или клеем на длину не менее 10 мм.



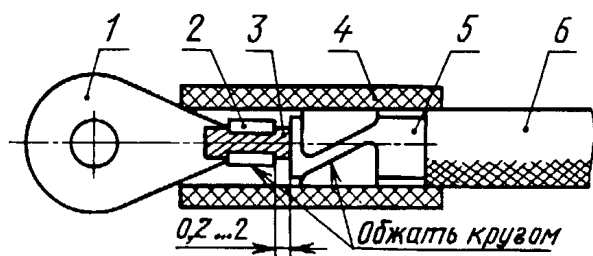
1 — провод; 2 — плоский контакт; 3 — плата

Черт. 36



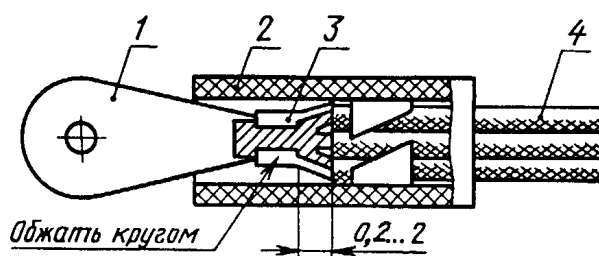
1 — наконечник; 2 — токопроводящая жила; 3 — электроизоляционная трубка на клею или термоусаживаемая трубка, или электроизоляционная лента; 4 — электроизоляция провода

Черт. 37



1 — наконечник; 2 — хвостовик наконечника; 3 — токопроводящая жила; 4 — электроизоляционная трубка на клею или термоусаживаемая трубка, или электроизоляционная лента; 5 — электроизоляция провода; 6 — защитный покров

Черт. 38



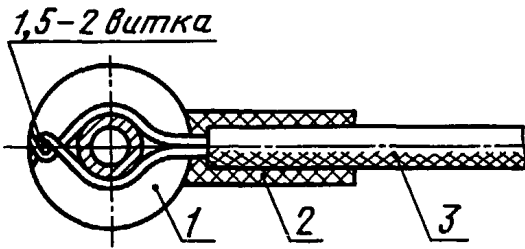
1 — наконечник; 2 — электроизоляционная трубка на клею или термоусаживаемая трубка, или электроизоляционная лента; 3 — хвостовик наконечника; 4 — провод

Черт. 39

9.2.4. При креплении к кабельному наконечнику жилы экранированного провода экран не должен входить в электроизоляционную трубку.

9.2.5. При пайке к кабельному наконечнику нескольких жил проводов с полиэтиленовой или поливинилхлоридной изоляцией длина неизолированного участка провода должна быть в пределах 5—10 мм. Электроизоляционная трубка должна перекрывать неизолированные участки жилы и спекания изоляции на 5—8 мм.

(Измененная редакция, Изм. № 1).



1 — роликовый наконечник; 2 — электроизоляционная трубка или лента; 3 — провод

Черт. 40

должны быть скручены между собой не менее чем на 1,5 витка. Пайка должна быть произведена по дуге не менее 220°.

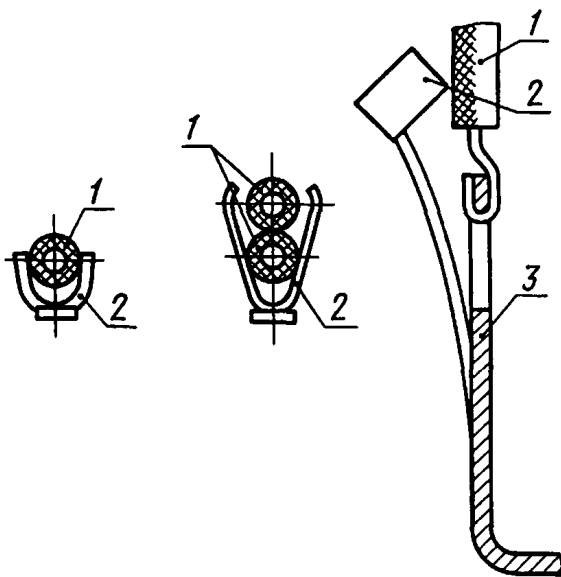
9.2.8. Конструкция крепления жилы провода к контакт-детали лепесткового наконечника должны соответствовать черт. 41—45. Наконечник по всей площади прилегания должен быть соединен с контакт-деталью пайкой. Повреждение изоляции при обжатии провода наконечником не допускается.

Лепестковые наконечники допускается применять для проводов с площадью сечения 0,2 мм<sup>2</sup> и менее.

(Измененная редакция, Изм. № 1).

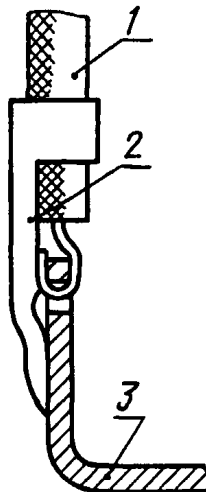
9.2.6. Кабельный наконечник с обжатием по жиле провода следует применять только для проводов с площадью сечения более 4 мм<sup>2</sup> (черт. 37).

9.2.7. К роликовому кабельному наконечнику должны быть закреплены провода с площадью сечения не менее 0,35 мм<sup>2</sup>. Конструкция крепления жилы провода к роликовому кабельному наконечнику должна соответствовать черт. 40. Жила провода должна быть разделена на две равные пряди. Проволоки каждой пряди должны быть скручены между собой в сторону повива, концы прядей



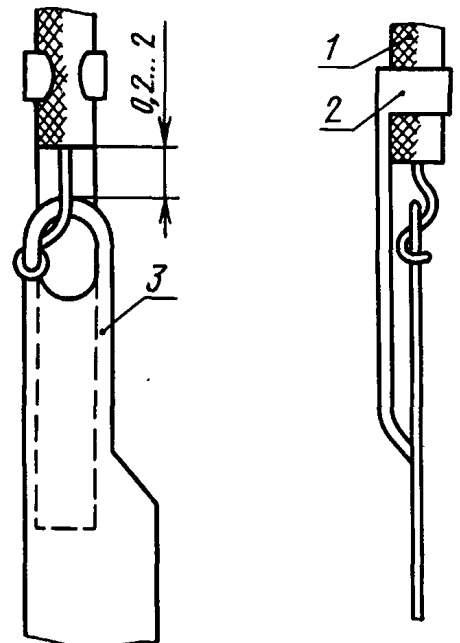
1 — провод; 2 — наконечник; 3 — плоский контакт

Черт. 41



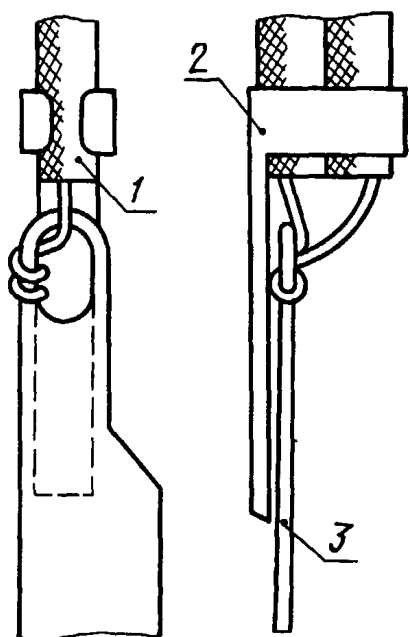
1 — провод; 2 — наконечник; 3 — плоский контакт

Черт. 42



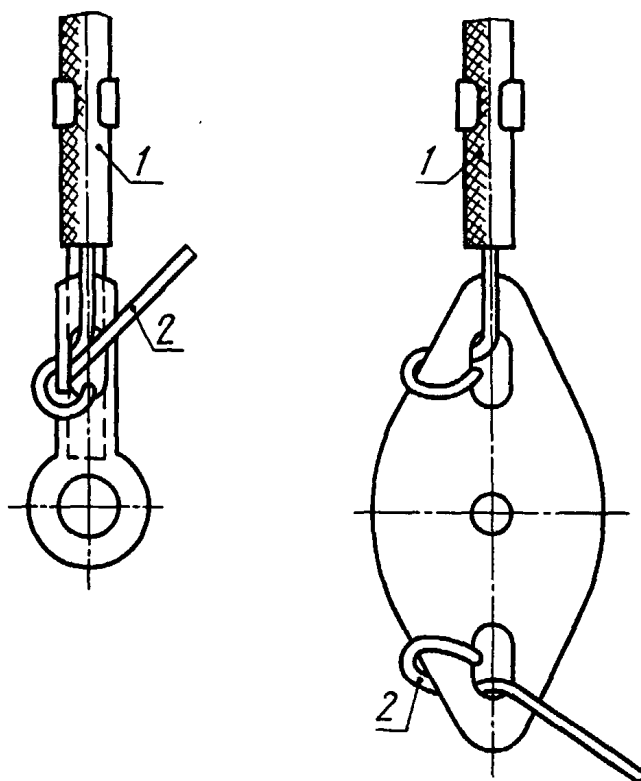
1 — провод; 2 — наконечник; 3 — плоский контакт

Черт. 43



1 — провод; 2 — наконечник;  
3 — плоский контакт

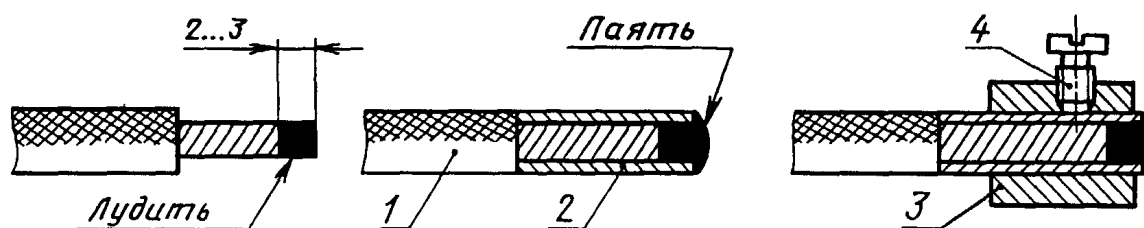
Черт. 44



1 — провод в изоляции; 2 — медный провод

Черт. 45

9.2.9. При креплении к контактному зажиму жилы провода с площадью сечения не более  $0,5 \text{ мм}^2$  на нее должен быть надет трубчатый наконечник и соединен пайкой в соответствии с черт. 46.



1 — провод; 2 — трубчатый наконечник; 3 — втулка; 4 — винт

Черт. 46

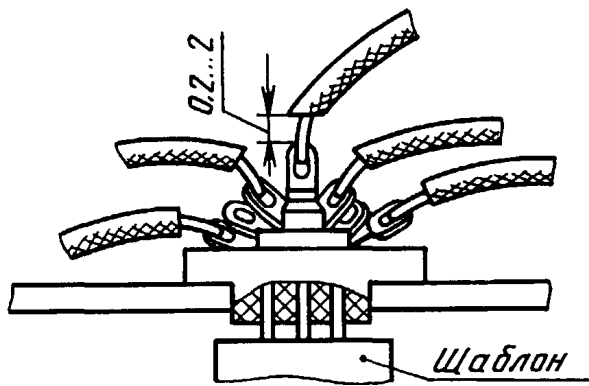
9.2.10. Под одним контактным зажимом должно быть подключено не более трех наконечников. Подключаемый наконечник должен быть закреплен между двумя контактирующими поверхностями, между гайкой и наконечником должна быть установлена шайба. Контактный зажим должен быть застопорен. Присоединение к контактному зажиму провода любого сечения без кабельного наконечника не допускается.

(Измененная редакция, Изм. № 1).

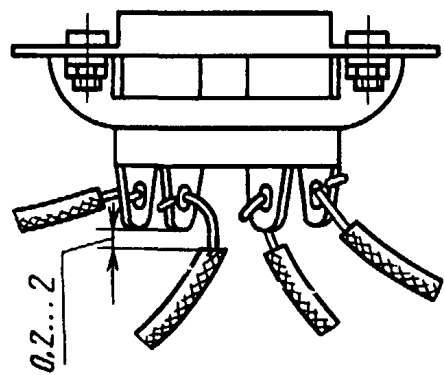
9.3. Конструкции крепления жил проводов к выводам ЭРЭ

9.3.1. Крепление жил проводов к выводам ЭРЭ должно быть выполнено в соответствии с пп. 9.1.2—9.1.4, 9.1.12.

9.3.2. Конструкции крепления жил проводов к контактам панелей пальчиковых ламп должны быть выполнены в соответствии с черт. 47, к контактам ламповых октальных панелей — согласно черт. 48.



Черт. 47



Черт. 48

9.3.3. При креплении жил проводов к контактам реле (черт. 49—52) и аналогичным контактам других ЭРЭ на контакты должны быть надеты электроизоляционные трубки. При применении проводов с площадью сечения не более  $0,2 \text{ мм}^2$ , если расстояние между паяными соединениями контакта более 2 мм, электроизоляционные трубки на контакты реле надевать не следует. При этом паяные соединения, контакты реле и неизолированные участки проводов должны быть покрыты влагозащитным лаком.

9.3.4. При креплении жил проводов к контактам шагового искателя на все контакты должны быть надеты электроизоляционные трубки.

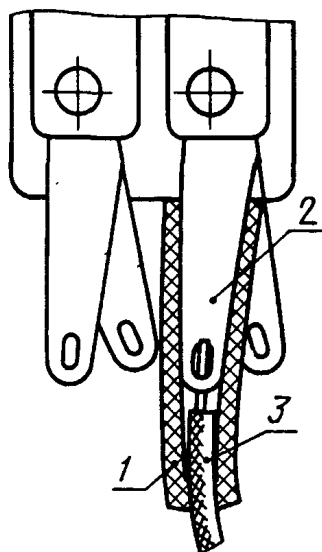
Длина электроизоляционной трубки должна быть не менее 15 мм.

(Измененная редакция, Изм. № 1).

#### 9.4. Конструкции крепления жил проводов в изоляторе

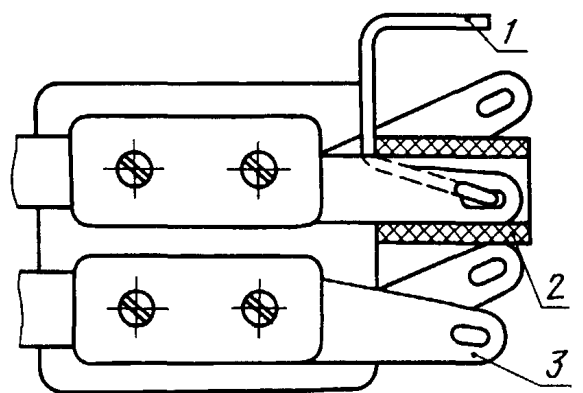
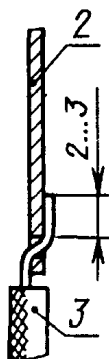
9.4.1. Конструкция крепления жилы провода в изоляторе должна соответствовать черт. 53, 55 и 56. Если диаметр провода меньше внутреннего диаметра изолятора, провод должен быть вставлен в изолятор с изоляцией согласно черт. 54.

Примечание. При надевании трубок с натягом устанавливают их без клея (см. черт. 37—39, 51, 52).  
(Измененная редакция, Изм. № 1).



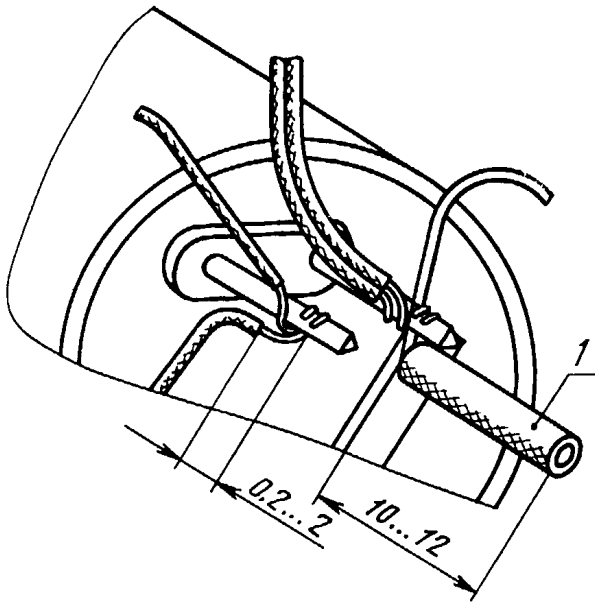
1 — электроизоляционная трубка на клею; 2 — лепесток;  
3 — провод

Черт. 49



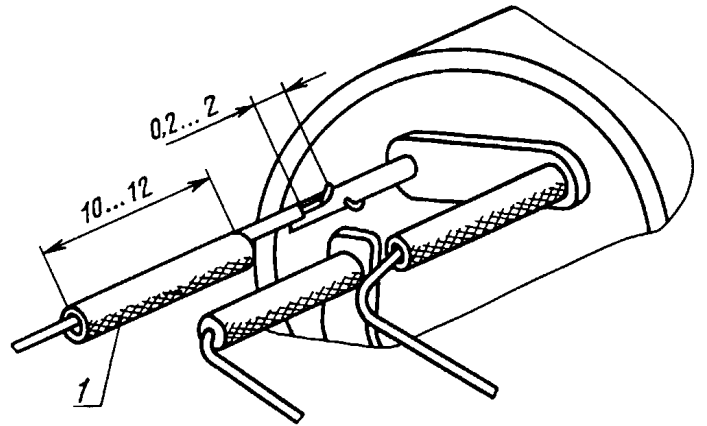
1 — провод; 2 — электроизоляционная трубка на клею; 3 — лепесток

Черт. 50



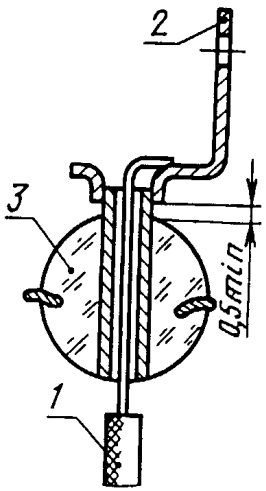
1 — электроизоляционная трубка на клею

Черт. 51



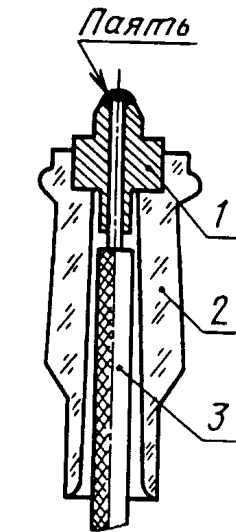
1 — электроизоляционная трубка на клею

Черт. 52



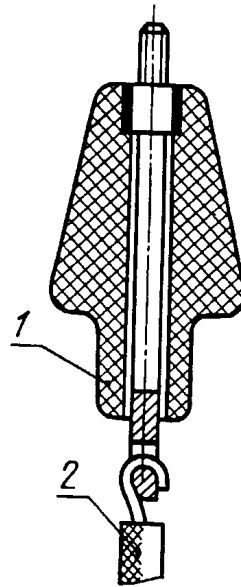
1 — провод;  
2 — плоский контакт;  
3 — изолятор

Черт. 53



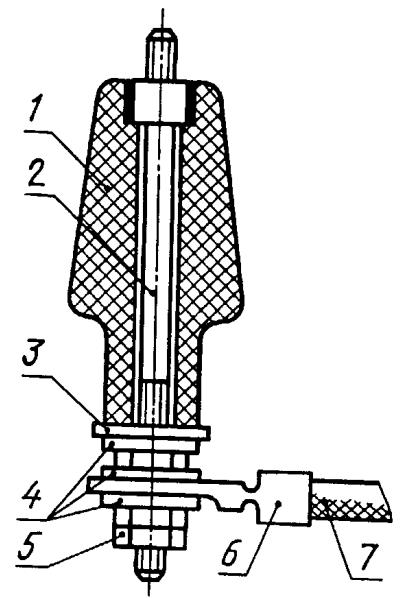
1 — втулка; 2 — изолятор;  
3 — провод

Черт. 54



1 — изолятор;  
2 — провод

Черт. 55



1 — изолятор; 2 — шпилька; 3 — шайба; 4 — шайба; 5 — гайка; 6 — наконечник; 7 — провод

Черт. 56

ПЕРЕЧЕНЬ ТИПОВ ПРОВОДОВ И НАИБОЛЕЕ ПРИМЕНИМЫЕ ВАРИАНТЫ  
КОНСТРУКЦИЙ ИХ РАЗДЕЛКИ

Тип провода	Вариант конструкций разделки	Размер ступени, мм	Материалы крепления изоляции и защитного покрова провода
БПВЛ, БПВЛЭ	2.2	3—10	Клей типа ХВК-2а
	2.3	3—10	Трубка электроизоляционная, клей типа ХВК-2а
ВЗМ	2.5	7—12	Нитки стеклянные, клей типа ХВК-2а
МП37—12, МПЭ37—12	1.1	—	—
ГФ-100	1.1	—	—
МС 16—11	1.1	—	—
ЛПЛ-380	2.2	1—2	Клей типа ХВК-2а
ЛПЛ-660	2.2	2—4	То же
ЛПЛ-1000	2.2	3—6	»
ЛПРГС, ЛПРГСЭ	2.2	3—10	»
МГВ, МГВЭ	1.1	—	—
МГДПО, МГДПЭО	1.1	—	—
МГШВ, МГШВЭ	1.1	—	—
МГШВ-1	1.1	—	—
МГТФ, МГТФЭ	1.1	—	—
МПО23—11, МПОЭ23—11	1.2	—	Клей типа ХВК-2а
МПО 33—11, МПОЭ 33—11	2.5	4—6	Нитки хлопчатобумажные, клей типа ХВК-2а
МГТФЛЭ	2.6	2—4	То же
МГШД	1.2	—	Клей типа ХВК-2а
МГШДЛ	1.2	—	То же
МГШДО	1.2	—	»
МГШДОП	1.2	—	»
МГШП, МГШПЭ	1.1	—	—
МДПО, МДПЭО	1.1	—	—
МЛП, МЛПЭ	1.1	—	—
МЛПГ	1.1	—	—
МЛТП, МЛТПЭ	1.1	—	—
МЛТИГ	1.1	—	—
ПВМП-2	1.1	—	—
МПКМ, МПКМЭ	1.1	—	—
МПКМУ, МПКМУЭ	1.1	—	—
МПМ	1.1	—	—
МПО, МПОЭ	1.1	—	—
МПОУ, МПОУЭ	1.1	—	—
МПМУ, МПМУЭ	1.1	—	—
МРК, МРКЭ	2.5	6—16	Нитки стеклянные, клей типа ХВК-2а
МСТП, МСТПЭ	1.1	—	—
МСТПГ, МСТПГЭ	1.1	—	—
МСТПЛ	2.2	2—7	Клей типа ХВК-2а
	2.3	2—7	Трубка электроизоляционная, клей типа ХВК-2а

Тип провода	Вариант конструкций разделки	Размер ступени, мм	Материалы крепления изоляции и защитного покрова провода
МТФМ	1.1	—	—
МШВ	1.1	—	—
МШВ-1	1.1	—	—
НВ, НВЭ	1.1	—	—
НВК, НВКЭ	1.1	—	—
НП, НПЭ	1.1	—	—
НПК, НПКЭ	1.1	—	—
ПВВ	1.1	—	—
ПВТФ-2	2.5	4—8	Нитки стеклянные, клей типа ХВК-2а
ПВТФЭ-2	1.3	—	То же
ПВТФ-5	2.5	5—15	»
ПВТФЭ-5	1.3	—	»
ПМВ	1.1	—	—
ПМВГ	1.1	—	—
ПМВК	1.1	—	—
ПМВКС-3	2.5	6—10	Нитки стеклянные, клей типа ХВК-2а
ПМВКС-6	2.5	10—20	Нитки стеклянные, клей типа ХВК-2а
ПМВКС-10	2.5	15—30	То же
ПМВКС-12	2.5	18—30	»
ПМВКОС	1.1	—	—
ПМВО	1.1	—	—
ПМОВ	1.1	—	—
ПМОФ	2.5	5—8	Нитки стеклянные, клей типа ХВК-2а
ПМПЛТ	2.5	4—6	Нитки хлопчатобумажные, клей типа ХВК-2а
ПМПТ	1.1	—	—
ПМФ	1.1	—	—
ПМФЛ	2.5	4—6	Нитки стеклянные, клей типа ХВК-2а
ПСВЛ-127	2.2	4—8	Клей типа ХВК-2а
	2.3	4—8	Трубка электроизоляционная, клей типа ХВК-2а
ПСВЛ-220	2.2	4—8	Клей типа ХВК-2а
	2.3	4—8	Трубка электроизоляционная, клей типа ХВК-2а
ПСВЛ-380	2.2	5—10	Клей типа ХВК-2а
	2.3	5—10	Трубка электроизоляционная, клей типа ХВК-2а
ПСВЛ-660	2.2	5—10	Клей типа ХВК-2а
	2.3	5—10	Трубка электроизоляционная, клей типа ХВК-2а
ПСВЛ-1000	2.2	5—10	Клей типа ХВК-2а
	2.3	5—10	Трубка электроизоляционная, клей типа ХВК-2а
ПТЛ	2.5	3—10	Нитки стеклянные, клей типа ХВК-2а
РКГМ	2.3	6—16	То же
РМПВ	1.1	—	—
МПЗ7—11, МПЭЗ7—11	1.1	—	—
МС, МСЭ	1.1	—	—

Примечание. Вариант 2.6 конструкции разделки указан для провода типа МГТФЛЭ с защитным покровом в виде двухслойной обмотки из шелка-лавсана.

(Измененная редакция, Изм. № 1).



## ТЕРМИНЫ И ИХ ПОЯСНЕНИЯ

Термин	Пояснение
1. Изолятор	По НД
2. Контакт-деталь	По ГОСТ 14312—79
3. Плоский контакт	По ГОСТ 14312—79
4. Цилиндрический контакт	По ГОСТ 14312—79
5. Контактный зажим	По ГОСТ 14312—79
6. Хвостовик кабельного наконечника	По ГОСТ 22211—76
7. Кабельный наконечник	По ГОСТ 14312—79
8. Изоляция жилы	По ГОСТ 15845—80
9. Повив	По ГОСТ 15845—80
10. Конструкция разделки провода	Участок провода со снятыми и соответствующим способом закрепленными (или незакрепленными) изоляцией и защитным покровом на длину, достаточную для крепления жилы к контакт-детали
11. Ступенчатая конструкция разделки провода	Конструкция разделки провода с интервалом между торцами изоляции и защитного покрова
12. Разделка провода	Придание проводу конструктивного исполнения, установленного требованиями конструкторской документации к электрическому монтажу
13. Контактное соединение	По ГОСТ 14312—79
14. Пластмассовая изоляция	По ГОСТ 15845—80
15. Волокнистая изоляция	По ГОСТ 15845—80
16. Экран провода	По ГОСТ 15845—80
17. Защитный покров	По ГОСТ 15845—80
18. Монтажный провод	По ГОСТ 15845—80
19. Угол скрутки	По ГОСТ 15845—80
20. Электроизоляционный материал	Диэлектрический материал, предназначенный для электрической изоляции
21. Изоляционная часть хвостовика кабельного наконечника	По НД

(Измененная редакция, Изм. № 1).

Редактор *Т.Б. Исмаилова*  
Технический редактор *О.Н. Власова*  
Корректор *М.И. Першина*  
Компьютерная верстка *Л.А. Круговой*

Изд. лиц. № 021007 от 10.08.95. Сдано в набор 10.02.98. Подписано в печать 21.03.98. Усл. печ. л. 2,32. Уч.-изд. л. 1,75.  
Тираж 238 экз. С332. Зак. 217.

---

ИПК Издательство стандартов, 107076, Москва, Колодезный пер., 14.  
Набрано в Издательстве на ПЭВМ  
Филиал ИПК Издательство стандартов — тип. «Московский печатник», Москва, Лялин пер., 6.  
Плр № 080102