



**ГОСУДАРСТВЕННЫЙ СТАНДАРТ
СОЮЗА ССР**

ТРАКТОРЫ ПРОМЫШЛЕННЫЕ

МЕТОДЫ ИСПЫТАНИЙ

ГОСТ 23734—79

Издание официальное

Цена 10 коп.

**ГОСУДАРСТВЕННЫЙ КОМИТЕТ СССР ПО СТАНДАРТАМ
Москва**

ТРАКТОРЫ ПРОМЫШЛЕННЫЕ

Методы испытаний

Industrial tractors.
Test methods**ГОСТ**
23734—79*

Постановлением Государственного комитета СССР по стандартам от 3 июля 1979 г. № 2377 срок введения установлен

с 01.01.81

Проверен в 1986 г. Постановлением Госстандарта от 07.04.86 № 915 срок действия продлен

до 01.01.91

Несоблюдение стандарта преследуется по закону

Настоящий стандарт распространяется на промышленные тракторы общего назначения, в том числе на промышленные модификации сельскохозяйственных тракторов.

Стандарт не распространяется на лесопромышленные тракторы (в том числе трелевочные), лесохозяйственные и сельскохозяйственные модификации промышленных тракторов.

(Измененная редакция, Изм. № 1).

1. ОБЩИЕ ТРЕБОВАНИЯ

1.1. Порядок проведения, виды и программа испытаний, число образцов, представленных для испытаний, должны соответствовать требованиям ГОСТ 15.001—73 и ГОСТ 25836—83.

(Измененная редакция, Изм. № 1).

1.2. Тракторы, предназначенные для испытаний, должны соответствовать требованиям рабочих чертежей, утвержденных в установленном порядке и технических условий на конкретную модель трактора.

Демонтаж и монтаж сборочных единиц во время испытаний допускается только в случаях, предусмотренных требованиями настоящего стандарта и программой испытаний.

Издание официальное

Перепечатка воспрещена

★

* Переиздание (июль 1986 г.) с Изменением № 1, утвержденным в апреле 1986 г (ИУС 7—86).

© Издательство стандартов, 1987

1.3. Эксплуатацию трактора при испытаниях, его обкатку, в том числе дизеля, следует проводить в соответствии с требованиями эксплуатационной документации и техническими условиями на конкретную модель трактора.

1.4. Топливо, масло и специальные жидкости должны соответствовать требованиям нормативно-технической документации. Их физико-химические параметры должны быть удостоверены паспортом или протоколом испытаний.

1.5. Эксплуатационные показатели, в том числе показатели надежности (безотказности, долговечности, ремонтпригодности), а также показатели безопасности труда, следует определять в соответствии с утвержденными программой и методикой испытаний на конкретную модель трактора или агрегата. Допускается применять методы ускоренных испытаний, обеспечивающих достоверность результатов.

1.6. Допускаемые предельные изменения величин, установленные в настоящем стандарте, должны обеспечиваться с точностью, при которой разность средних значений величин, полученных на основании измерений, не должна отличаться от регламентированных более чем на погрешность средств измерения.

1.7. Испытания, за исключением случаев особо указанных в настоящем стандарте, следует проводить при нормальных значениях факторов внешней среды по ГОСТ 15150—69.

1.8. Применяемые средства измерения должны быть поверены в соответствии с ГОСТ 8.002—86.

2. МЕТОДЫ ИСПЫТАНИЙ

2.1. Определение линейных размеров, углов и объемов емкостей

2.1.1. Линейные размеры, углы и объемы емкостей следует определять непосредственным измерением или расчетом на основании измерений.

2.1.2. Трактор при его измерениях должен быть установлен на площадке с бетонным основанием и покрытием, не уступающим ему по плотности.

Отклонение от плоскостности поверхности площадки в пределах габаритов машины не должно быть более 5 мм. Отклонение от горизонтального положения плоскости, прилегающей к поверхности площадки, в тех же габаритах не должно быть более 2°.

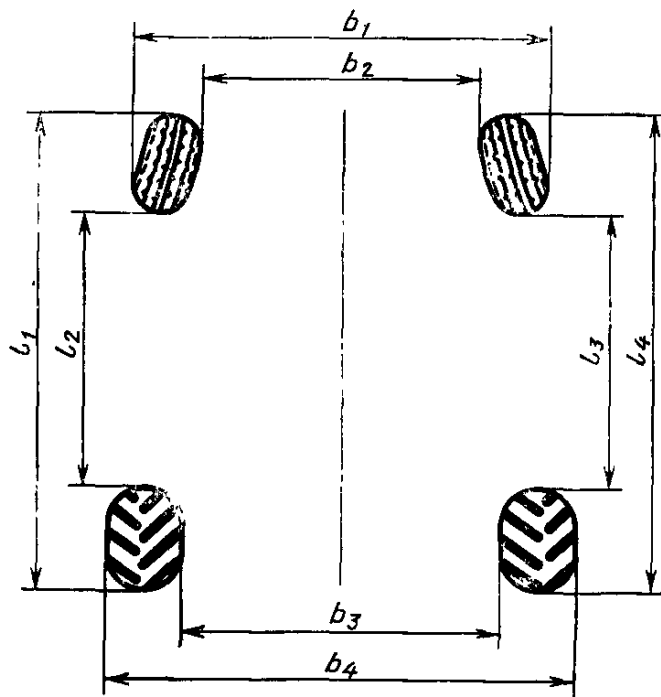
2.1.3. Положение колес при измерениях трактора должно быть симметричным относительно продольной вертикальной плоскости симметрии расположения движителей. Измерения следует проводить не ранее чем через 15 мин после накачки шин. Погрешность манометра при измерениях давления в шинах по абсолют-

ной величине не должна быть более 5%. Давления в шинах одной и той же оси, если нет особых указаний в инструкции по эксплуатации, не должны отличаться более чем на указанную погрешность.

2.1.4. Вертикальные линейные размеры трактора следует определять по вертикали от поверхности площадки, а горизонтальные — по прямой, прилегающей к опорной поверхности или параллельной ей.

2.1.5. Линейные размеры, если их предельные значения установлены нормативно-технической документацией на трактор, следует определять при комплектностях, давлениях в шинах, регулировках и исполнениях, соответствующих этим значениям. При этом масса груза на сиденье при комплектности, соответствующей наибольшей эксплуатационной массе трактора, должна быть 120 кг, а при наименьшей — 60 кг. В случае отсутствия требований по предельным значениям масса груза на сиденье должна быть равна 75 кг.

2.1.6. Базу колесного трактора следует определять как среднеарифметическое значение горизонтальных размеров, параллельных продольной вертикальной плоскости симметрии расположения движителей, между контурами и по контурам отпечатков колес на опорной площадке или горизонтальных сечений колес на высоте (одной для всех колес) не более 70 мм с правой и левой сторон машины в соответствии с черт. 1.



Черт. 1

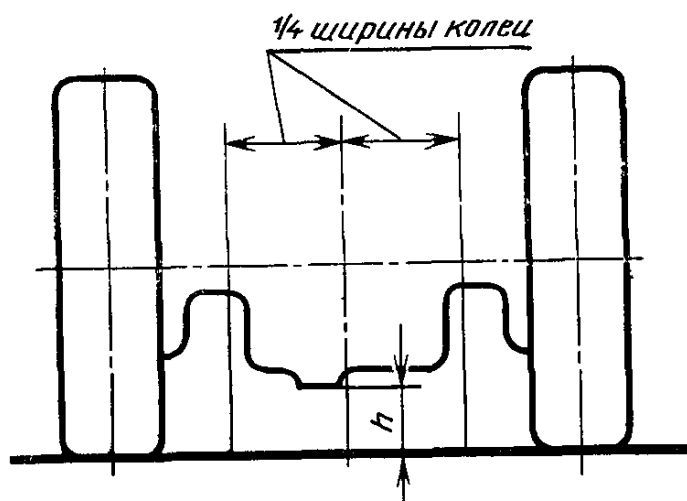
Допускается при колесах, установленных параллельно вертикальной плоскости симметрии расположения движителей, определять базу средним расстоянием по горизонтали между осями.

2.1.7. Ширину колеи гусеничного трактора следует определять как среднеарифметическое значение горизонтальных размеров в плоскости, нормальной к продольной вертикальной плоскости симметрии расположения движителей, между внутренними кромками звеньев правой и левой гусениц и их внешними кромками, измеренных спереди и сзади трактора на высоте до 70 мм от опорной поверхности.

2.1.8. Ширину колеи колесного трактора следует определять как среднеарифметическое значение горизонтальных размеров в плоскости, нормальной к продольной вертикальной плоскости симметрии расположения движителей, между контурами и по контурам отпечатков колес осей на опорной площадке или горизонтальных сечений колес на высоте (одной для всех колес) не более 70 мм в соответствии с черт. 1.

Допускается при колесах, установленных параллельно продольной вертикальной плоскости симметрии расположения движителей, определять колею расстоянием между колесами с добавлением ширины колеса (колес) по линии измерения.

2.1.9. Дорожный просвет следует определять наименьшим вертикальным размером до остова трактора в пределах $\frac{1}{4}$ ширины колеи в соответствии с требованиями пп. 2.1.7 и 2.1.8 от продольной вертикальной плоскости симметрии расположения движителей в соответствии с черт. 2.



Черт. 2

Испытания следует проводить при комплектности трактора, соответствующей наибольшей эксплуатационной массе.

2.1.10. Габаритный размер по высоте трактора следует определять как наибольший, полученный в процессе измерений при ком-

плектности трактора, соответствующей наименьшей эксплуатационной массе.

2.1.11. Измерения по пп. 2.1.6, 2.1.8—2.1.10 следует проводить не менее чем при четырех положениях ведущих колес, поворачиваемых при каждом последующем измерении на угол $\frac{360^\circ}{n}$, где n — число измерений.

Допускается проводить измерения по пп. 2.1.8—2.1.10 при движении машины с минимально возможной скоростью.

2.1.12. Радиус поворота трактора следует определять:

при установившемся движении по окружности на минимально возможной для данной передачи скорости движения и положениях органов управления, соответствующих минимальному радиусу поворота;

для колесных машин на площадке по п. 2.1.2, а для гусеничных — на глинистой укатанной горизонтальной площадке с плотностью, соответствующей 5—12 ударам плотномера ДорНИИ, и влажностью на глубине 8—12 см 8—15%. При этом отклонение от плоскостности в пределах габаритов машины не должно быть более 20 мм, а угол наклона прилегающей плоскости не должен быть более 2°.

Радиус поворота трактора, характеризуемый движением остова машины, следует определять расчетом согласно рекомендуемому приложению 1 на основании вычерченных на опорных площадках окружностей при помощи устройства, два чертящих острия которого находятся в плоскости, параллельной продольной вертикальной плоскости симметрии расположения движителей.

Радиус поворота трактора, характеризуемый траекторией движения колеса, меняющего свое положение относительно остова машины, следует определять как средний на основании вычерченных на опорных площадках окружностей при помощи устройства, два чертящих острия которого расположены по обе стороны колеса на равном расстоянии от наиболее выпуклой нагруженной части шины в соответствии с рекомендуемым приложением 1.

Измерения следует проводить не менее чем в четырех местах, равномерно расположенных по окружности.

2.1.13. Погрешность средств измерения линейных размеров не должна быть по абсолютной величине более 2 мм.

2.1.14. Начальный заправочный объем емкостей и рабочий объем при замкнутой жидкостной системе следует определять количеством жидкости, заливаемой в пустую емкость до уровня установленного техническими условиями или инструкцией по эксплуатации на конкретную модель трактора.

2.1.15. Рабочий объем емкостей при незамкнутой жидкостной системе следует определять количеством жидкости, сливаемой через расходное отверстие.

2.1.16. Относительная погрешность средств измерения при определении объемов емкостей не должна быть по абсолютной величине более 1%.

2.1.17. Угловые размеры следует определять по отношению к прямой, прилегающей к поверхности площадки в пределах габаритов машины.

2.1.18. Погрешность средств измерения при определении угловых размеров не должна быть по абсолютной величине более 1°. В случае, когда погрешность не соответствует указанной в технических условиях на конкретную модель трактора, следует применять косвенные измерения угловых величин, обеспечивающие необходимую точность измерения.

2.2. Определение масс, координат центра тяжести и удельного давления на грунт

2.2.1. Массу трактора и его частей следует определять непосредственным взвешиванием или расчетом на основании измерений.

2.2.2. Масса трактора и его частей, координаты центра тяжести и удельное давление на грунт должны быть определены при комплектностях и линейных размерах, соответствующих приведенным в пп. 2.1.3, 2.1.5, а также при положении центра тяжести в горизонтальной плоскости с грузом и его расположением в соответствии с требованиями ГОСТ 19677—74.

2.2.3. Относительная погрешность средств измерения при определении массы не должна быть по абсолютной величине более 0,5%.

2.2.4. Площадка, на которой установлено весовое устройство, должна соответствовать требованиям, указанным в п. 2.1.2. Отклонение от плоскостности поверхностей площадки и весового устройства в пределах габарита машины в нагруженном установившемся положении при установке трактора непосредственно на весы и площадку одновременно не должно быть более 30 мм.

2.2.5. Перемещение платформы весов должно совпадать по направлению с движением трактора при его установке на весы и соответствовать инструкции по их эксплуатации.

2.2.6. Колеса или гусеницы трактора при взвешивании по п. 2.2.4 должны быть расторможены и отсоединены от двигателя в наиболее близком к ним месте, предусмотренном конструкцией для отключения.

2.2.7. Массы, создающие нагрузки, передаваемые колесами на грунт, следует определять при установке трактора на платформу весов последовательно колесами:

одной оси, обеих осей, другой оси;

одной стороны, обеих сторон, другой стороны.

Измерения в каждом случае следует повторить в обратном порядке, установив трактор в противоположном направлении.

Допускается при наличии на тракторе шарнира, обеспечивающего самоустановку одной из осей, или при взвешивании на секционных весах измерять массы, создающие нагрузку, для каждого колеса в отдельности.

2.2.8. Массы, создающие нагрузки, передаваемые гусеницами на грунт, следует определять при установке трактора на платформу весов последовательно гусеницами одной стороны, обеих сторон, другой стороны. Измерения следует повторить в обратном порядке, установив трактор в противоположном направлении.

2.2.9. Продольную и поперечную координаты центра тяжести колесного трактора следует определять согласно рекомендуемому приложению 2 на основании измерений по п. 2.2.7, гусеничного трактора — согласно рекомендуемому приложению 2 на основании измерений по п. 2.2.8.

Допускается определять продольную и поперечную координаты центра тяжести трактора установкой его на сбалансированную или несбалансированную платформу, а также при наличии сбалансированной платформы по положению равновесия.

2.2.10. Расхождение результатов взвешивания при установке трактора на весы колесами одной и той же оси, одной и той же гусеницей, а также между суммой составляющих и массой трактора в целом не должно выходить за пределы погрешности, регламентированной в п. 2.2.3.

2.2.11. Высоту расположения центра тяжести следует определять методами взвешивания или динамометрирования с поднятой осью или установкой трактора на наклонной платформе. При этом угол наклона трактора должен быть не менее 15° , а измерения следует проводить не менее чем при трех различных углах наклона с интервалом не менее 4° . Допускается применять другие методы измерений, обеспечивающие заданную погрешность измерения.

Расчет высоты расположения центра тяжести, а также положение трактора при взвешивании или динамометрировании должны соответствовать рекомендуемому приложению 2.

2.2.12. Среднее удельное давление на грунт следует определять по обязательному приложению 3.

2.3. Определение показателей работы трактора при торможении через вал отбора мощности (ВОМ), кроме синхронного, механически связанный с выходным валом дизеля

2.3.1. Показатели работы трактора при испытании через ВОМ следует определять методом торможения его хвостовика на неподвижном тракторе.

2.3.2. Испытания следует проводить на тракторе, прошедшем обкатку в соответствии с п. 1.3.

2.3.3. Трактор при испытаниях должен быть установлен и зафиксирован от смещения на площадке, соответствующей в части плоскостности требованиям п. 2.1.2.

(Измененная редакция, Изм. № 1).

2.3.4. Хвостовик ВОМ должен быть соединен с нагружающим устройством двухшарнирным карданным валом. Угол между хвостовиком ВОМ и валом нагружающего устройства не должен быть более 2° , а углы между смежными валами не должны быть более 7° .

2.3.5. Устройство стенда, предназначенное для отвода отработавших газов, не должно изменять мощность трактора на хвостовике ВОМ по сравнению с его мощностью при системе выпуска, используемой в эксплуатации.

Неизменность мощности следует проверять на режимах, регламентированных программой испытаний.

2.3.6. Температура и давление топлива на входе в двигатель — по ГОСТ 7057—81.

(Измененная редакция, Изм. № 1).

2.3.7. Температура окружающего воздуха при испытаниях должна быть $15\text{—}27^\circ\text{C}$, а барометрическое давление — не менее $96,6$ кПа.

Допускается, если это установлено программой, проводить испытания при других атмосферных условиях.

Барометрическое давление, температуру и влажность окружающего воздуха следует измерять впереди трактора на расстоянии $2,0\text{—}2,5$ м от него и $1,5\text{—}2,0$ м от поверхности площадки.

2.3.8. Составные части трансмиссии, не передающие мощность нагружаемому устройству, и оборудование, не предназначенное для обеспечения работы дизеля (насосы гидросистем, генераторы, компрессоры тормозной системы, вентиляторы охлаждения масла гидротрансмиссии и др.), должны быть отключены. Если отключение не предусмотрено конструкцией, указанные составные части трансмиссии и оборудование должны работать без нагрузки.

2.3.9. Температура охлаждающей жидкости и масла во время испытаний должна соответствовать указанной в инструкции по эксплуатации трактора. При отсутствии таких указаний температура охлаждающей жидкости на выходе из дизеля и масла в поддоне или перед масляным радиатором должна находиться в пределах соответственно $75\text{—}85$ и $85\text{—}95^\circ\text{C}$.

2.3.10. Температуру топлива следует измерять на входе в фильтр грубой очистки топлива, установленный на дизеле (при отсутствии фильтра грубой очистки топлива на дизеле — на входе в топливоподкачивающий насос).

2.3.11. Погрешности средств измерений по абсолютной величине не должны быть более указанных в табл. 1.

Таблица 1

Наименование параметра	Обозначение	Погрешность
1. Момент на хвостовике ВОМ, Н·м	$M_{\text{ВОМ}}$	$0,01 M_{\text{ВОМр}}$
2. Частота вращения хвостовика ВОМ, об/мин	$n_{\text{ВОМ}}$	$0,005 n_{\text{ВОМ}}$
3. Частота вращения коленчатого вала дизеля, об/мин	n	$0,005 n_{\text{н.э.}}$, но не более 10 об/мин
4. Расход топлива (массовый), кг/ч	G_T	$0,005 G_T$
5. Барометрическое давление, кПа	$B_{\text{окр}}$	0,2
6. (Исключен, Изм. № 1).		
7. Температура окружающего воздуха, °С:		
по сухому термометру	$t_{\text{сух}}$	1
по мокрому термометру	$t_{\text{мокр}}$	1
8. Давление масла в точке, указанной в технической документации предприятия-изготовителя дизеля, МПа	$p_{\text{м}}$	0,02
9. Давление топлива перед топливоподкачивающим насосом, МПа	p_T	0,005
10. Температура топлива на входе в фильтр грубой очистки топлива, установленный на дизеле (при отсутствии фильтра грубой очистки топлива на дизеле — на входе в топливоподкачивающий насос), °С	t_T	1
11. Температура воздуха перед входом в воздухоочиститель на расстоянии не более 0,1 м от входа, °С	$t_{\text{окр}}$	1
12. Температура охлаждающей жидкости на выходе из дизеля, °С	$t_{\text{ж}}$	3
13. Температура масла в поддоне или перед масляным радиатором, °С	$t_{\text{м}}$	3

Примечания:

1. $M_{\text{ВОМр}}$ — расчетный момент на хвостовике ВОМ, соответствующий моменту при номинальной мощности дизеля, указанной в технических условиях на дизель.

2. Расход топлива определяют из условия разности масс топлива, подведенного к дизелю и перепускаемого от топливного насоса высокого давления и форсунок в топливный бак. При этом, если используют отдельно устройство для измерения расхода перепускаемого топлива, допускается погрешность измерения расхода топлива дизелем увеличить в 2 раза по сравнению с указанной в п. 2.3.11.

(Измененная редакция, Изм. № 1).

2.3.12. Дизель при испытаниях, кроме установленных в п. 2.3.17, должен проработать в каждом режиме перед началом измерений не менее 5 мин.

2.3.13. Испытания по определению максимальной мощности на ВОМ при частоте вращения, регламентированной техническими условиями на конкретную модель трактора, проводят в тече-

ние 2 ч при положении органов управления регулятором частоты вращения, соответствующем полной подаче топлива. Измерения следует проводить не менее 7 раз через равные промежутки времени, в том числе в начале и конце испытаний. Испытания следует повторить, если мощность, полученная на основании хотя бы одного измерения, отличается от средней арифметической за время испытания более чем на 2%.

2.3.14. Испытания по определению показателей на ВОМ в зависимости от частоты вращения проводят при положении органов управления регулятором частоты вращения, соответствующем полной подаче. Частоту вращения необходимо последовательно уменьшать от $n \geq 1,05 n_{н.э}$ до $n \leq 0,85 n_m$ где $n_{н.э}$ — частота вращения при номинальной эксплуатационной мощности, n_m — частота вращения при максимальном крутящем моменте.

2.3.15. Испытания по определению показателей на ВОМ при частичных нагрузках проводят при работе дизеля в диапазоне изменения частоты вращения под воздействием регулятора при положении его органов управления, соответствующем полной подаче топлива, в последовательности значений моментов на хвостовике ВОМ, приведенной ниже:

а) по технической документации предприятия-изготовителя трактора, а при отсутствии — 85% момента по подпункту г;

б) без нагрузки (допускается не отсоединять нагружающее устройство, если момент сопротивления его при выключенной нагрузке не превышает 5% значения момента на хвостовике ВОМ по подпункту а);

в) 50% значения, указанного в подпункте а;

г) равен моменту при максимальной мощности по п. 2.3.14;

д) 25% значения, указанного в подпункте а;

е) 75% значения, указанного в подпункте а.

Продолжительность работы дизеля на каждом режиме—20 мин.

2.3.16. Испытания по определению показателей работы при частоте вращения хвостовика ВОМ, регламентированной для работы с агрегируемыми машинами и орудиями, проводят в течение 2 ч при положении органов управления регулятором частоты вращения, соответствующем полной подаче топлива. Измерения следует проводить не менее 7 раз через равные промежутки времени, в том числе в начале и конце испытаний. Испытание следует повторить, если мощность, полученная хотя бы при одном измерении, отличается от средней арифметической за время испытаний более чем на 2%.

Испытания не проводят, если частота вращения хвостовика ВОМ, установленная предприятием-изготовителем трактора, совпадает с частотой вращения хвостовика ВОМ при испытаниях по п. 2.3.13.

2.3.17. Испытания по пп. 2.3.13—2.3.16 в случае, если ВОМ не предназначен для передачи максимальной мощности дизеля, следует заменять испытаниями в течение 2 ч, состоящими из повторяющихся шестиминутных циклов:

а) мощность на ВОМ и частота вращения, регламентированные технической документацией предприятия-изготовителя трактора — в течение 5 мин;

б) мощность на ВОМ, превышающая на 20% указанную в подпункте а (при невозможности получения указанной мощности испытания следует проводить при положении органов управления регулятором частоты вращения, соответствующем полной подаче топлива) при частоте вращения по подпункту а — в течение 2 мин.

2.3.18. Показатели на ВОМ следует определять в соответствии с формулами, приведенными в табл. 2.

Таблица 2

Наименование параметра	Расчетные формулы или условия определения
1. Мощность на ВОМ, $N_{\text{ВОМ}}$, кВт 2. Максимальная мощность на ВОМ, $N_{\text{ВОМ, max}}$, кВт 3. Мощность на ВОМ при частоте вращения, регламентированной для работы с агрегируемыми машинами и орудиями $N_{\text{ВОМ, агр}}$, кВт 4. Удельный расход топлива (массовый), при работе через ВОМ $g_{\text{еВОМ}}$, г/кВт·ч	$N_{\text{ВОМ}} = \frac{M_{\text{ВОМ}} \cdot n_{\text{ВЭМ}}}{9550}$ <p>Определяют как среднее арифметическое на основании всех измерений при испытаниях по п. 2.3.13</p> <p>Определяют как среднее арифметическое на основании всех измерений при испытаниях по п. 2.3.16</p> $g_{\text{еВОМ}} = \frac{G_{\text{т}}}{N_{\text{ВОМ}}} \cdot 10^3$

2.3.19. Оформление результатов испытаний — по рекомендуемому приложению 4.

2.4. Определение показателей работы и пусковых качеств дизеля

2.4.1. Показатели работы дизеля, установленного на тракторе, определяют в случае, если нагружающее устройство может быть соединено непосредственно с дизелем или с хвостовиком вала отбора мощности, механически связанного с дизелем и не имеющего ограничений по передаваемой от него мощности.

В других случаях, если это предусмотрено программой испытаний и согласовано с предприятием-изготовителем трактора, допускается определять показатели работы дизеля при стендовых испытаниях по ГОСТ 18509—80. Дизель должен быть снят с трактора и установлен на стенде в той же комплектности, что и на тракторе. Стенд должен быть оборудован радиаторами, облицов-

кой, капотом и топливным баком, расположенными по отношению к дизелю таким же образом, что и на тракторе.

2.4.2. При проведении испытаний должны быть выполнены требования пп. 2.3.2—2.3.6 и 2.3.8—2.3.10.

При выполнении требований по п. 2.3.8 в случае, если составные части трансмиссии и оборудование, кроме установленного непосредственно на дизеле, работают без нагрузки, в результаты испытаний следует вносить поправки на потребляемую ими мощность. Значение поправок — по техническим условиям на конкретную модель трактора.

2.4.3. Атмосферные условия во время испытаний должны соответствовать требованиям п. 2.3.7.

2.4.4. Показатели, определяемые в зависимости от программы испытаний, и предельные погрешности средств измерений по абсолютной величине должны соответствовать табл. 1 и разд. 2 ГОСТ 18509—80.

2.4.5. Методы определения показателей и характеристик дизеля, установленного на тракторе, кроме предельных продольного и поперечного углов наклона, характеристик пусковых, продолжительности пуска, прокручивания коленчатого вала, вибрационных и шумовых, а также выбросов вредных веществ с отработавшими газами, дымности отработавших газов, стабильности показателей и безотказности, должны соответствовать требованиям пп. 2.4.6—2.4.8 и разд. 3 ГОСТ 18509—80.

2.4.6. При определении пусковых качеств трактор перед началом каждого пуска должен быть выдержан при заданной температуре окружающего воздуха не менее 18 ч.

Температуру вкладышей коренных подшипников, а также головок цилиндров и цилиндров дизелей воздушного охлаждения не контролируют.

2.4.7. Предпусковой разогрев дизеля в случае его применения осуществляют устройствами, входящими в комплект трактора. Продолжительность разогрева не должна быть более указанной в технических условиях на конкретную модель трактора.

2.4.8. Допускается при определении соответствия минимальной температуры пуска, установленной в нормативно-технической документации, проводить испытания на одном температурном режиме.

2.4.9. Обработка результатов испытаний — по разд. 4 ГОСТ 18509—80. При этом частоту вращения и крутящий момент в случае, если нагружающее устройство соединено с хвостовиком ВОМ, имеющим механическую связь с дизелем, следует подсчитывать по формулам:

$$n = i \cdot n_{\text{ВОМ}}; \quad M_{\text{к}} = \frac{M_{\text{ВОМ}}}{i \cdot \eta_{\text{ВОМ}}},$$

где $n_{\text{ВОМ}}$ — частота вращения хвостовика ВОМ, об/мин;
 i — передаточное число от дизеля к хвостовику ВОМ;
 $M_{\text{ВОМ}}$ — момент на хвостовике ВОМ, Н·м;
 $\eta_{\text{ВОМ}}$ — к.п.д. передачи от дизеля к хвостовику ВОМ.

Значение передаточного числа и к.п.д. передачи — по технической документации предприятия-изготовителя трактора.

2.4.10. При оценке стабильности показателей дизеля мощности, крутящий момент, среднее эффективное давление и расход топлива на номинальном скоростном режиме при полной подаче топлива и в режиме максимальной мощности приводят к стандартным атмосферным условиям, температуре и плотности топлива по разд. 4 ГОСТ 18509—80.

При температуре окружающего воздуха ниже 0°C поправки следует принимать такими же, что и при температуре окружающего воздуха выше 0°C, а давление водяных паров — равным нулю.

2.4.11. Оформление результатов испытаний — по разд. 4 ГОСТ 18509—80. На графиках и в таблицах должны быть указаны значения передаточного числа и к.п.д. передачи от дизеля к ВОМ, а также барометрического давления, температуры и влажности окружающего воздуха, температуры и плотности топлива во время испытаний.

2.5. Определение показателей системы «двигатель-гидротрансформатор».

2.5.1. Показатели внешней характеристики системы «двигатель — гидротрансформатор» следует определять методом торможения выходного вала гидротрансформатора на неподвижном тракторе посредством тормоза, оснащенного динамометрическим или (и) весовым устройством.

2.5.2. Условия проведения испытаний и подсоединения к тормозу должны соответствовать приведенным в подразделе 2.3.

2.5.3. Испытания необходимо проводить при последовательном снижении частоты вращения выходного вала гидротрансформатора от частоты вращения холостого хода до частоты вращения, определяемой кинематическим передаточным отношением $i_{\text{гдт}} \leq 0,4$.

При испытаниях следует измерять частоту вращения ведущего вала n_1 , ведомого вала n_2 , нагрузочный момент M_2 , давление рабочей жидкости на входе и выходе p_1 и p_2 и ее температуру t_2 на выходе гидротрансформатора.

2.5.4. Погрешность показаний манометра по абсолютной величине не должна быть более 2,5%.

2.5.5. На основании измерений следует построить кривую зависимости выходной мощности $N_{\text{гдт}}$, нагрузочного момента M_2 и частоты вращения ведущего вала n_1 от частоты вращения ведомого вала n_2 . Показатели, не вошедшие в графическое изображение, следует дать в табличной форме или в виде выводов.

2.6. Определение показателей работы гидропривода

2.6.1. Показатели гидравлического привода (в том числе и отбора мощности) следует определять методами, установленными ГОСТ 17108—79 и настоящим стандартом.

2.6.2. Условия испытаний должны соответствовать приведенным в пп. 2.3.2, 2.3.3, 2.3.5—2.3.10. При этом гидронасос отключаться не должен.

2.6.3. Показатели следует определять при установке на выводах гидролиний, предназначенных для подсоединения магистралей гидродвигателей, устройств, обеспечивающих в зависимости от определяемого показателя;

бесступенчатое изменение давления в подводящей гидролинии до давления, соответствующего полному перепуску рабочей жидкости через предохранительное устройство (клапан);

измерение давлений у выводов гидролиний в диапазоне 50—100% давления, соответствующего полному перепуску рабочей жидкости через предохранительное устройство;

определение расхода рабочей жидкости в отводящей гидролинии при его снижении не менее чем до 25% расчетного номинального расхода насоса;

поддержание и определение температуры рабочей жидкости на входе в отводящую гидролинию.

2.6.4. Измерения следует проводить при положении рычага управления регулятором частоты вращения, соответствующем полной подаче топлива.

2.6.5. Погрешности средств измерения по абсолютной величине не должны быть более указанных в табл. 3.

Таблица 3

Наименование параметра	Обозначение	Погрешность
Давление у выводов гидролиний, Па:		
подводящей	p_p	0,02 p_p
отводящей	p_o	0,02 p_o
Расход рабочей жидкости (объемный), м ³ /с	Q	0,02
Частота вращения выходного вала двигателя, об/мин	$n_{дв}$	0,005 $n_{дв}$
Масса топлива, израсходованного за опыт, кг	m_T	0,02 m_T
Температура охлаждающей жидкости в двигателе, °С	$t_{ж}$	2
Температура масла в двигателе, °С	t_m	2
Температура топлива, °С	t_T	2
Температура рабочей жидкости гидропривода, °С	$t_{рж}$	2
Показания мокрого термометра, °С	$t_{мок}$	0,5
Показания сухого термометра, °С	$t_{сух}$	0,5
Атмосферное давление, кПа	$p_{атм}$	0,2
Продолжительность опыта, ч	τ	0,00006

2.6.6. Продолжительность работы при определении расхода топлива одновременно с другими показателями (кроме атмосферных) должна быть не менее 25 с.

2.6.7. Обработку результатов испытаний следует проводить в соответствии с обязательным приложением 5.

2.7. Определение тяговых показателей трактора

2.7.1. Тяговые показатели определяют методом торможения движущегося трактора нагрузкой на крюке (тягово-сцепном устройстве).

2.7.2. Тяговые показатели определяют при комплектностях трактора, соответствующих п. 2.2.2.

2.7.3. Трактор до проведения тяговых испытаний должен иметь наработку не менее 150 моточасов.

(Измененная редакция, Изм. № 1).

2.7.4. Испытания следует проводить при движении:

гусеничных тракторов по глинистому треку, укатанному или расчищенному грейдером, с плотностью, соответствующей 5—12 ударам плотномера ДорНИИ и влажностью 8—15% на глубине 8—12 см;

колесных тракторов по очищенному от грязи и следов масла треку с асфальтовым или бетонным покрытием (в том числе термокадаму);

тракторов исполнений У и ХЛ по ГОСТ 15150—69 по мерзлому суглинку влажностью 8—15% на глубине 8—12 см.

2.7.5. Длина участка измерения — не менее 60 м.

2.7.6. Отклонение от плоскостности поверхности трека в пределах габаритов машины не должно быть более 20 и 10 мм соответственно для глинистого и бетонного (асфальтового) треков. Уклоны плоскости, прилегающей к поверхности трека в пределах габаритов машины не должны быть более 1% вдоль и 3% поперек движения для бетонного (асфальтового) трека и 2 и 6% соответственно для глинистого трека.

2.7.7. Испытания следует проводить при атмосферных условиях, регламентированных программой испытаний в зависимости от климатического исполнения трактора. Если условия испытания не предусмотрены программой, их следует проводить при нормальных значениях факторов внешней среды по ГОСТ 15150—69, при этом давление должно быть не менее 96,6 кПа (0,966 кгс/см²), а температура — не более 35°C.

При испытании по мерзлому грунту температура должна быть минус 4—6°C.

2.7.8. Испытания должны быть проведены при типоразмерах шин или гусениц и дополнительных грунтозацепах, предусмотренных рабочими чертежами, утвержденными в установленном порядке, и техническими условиями на конкретную модель трактора.

При этом в начале тяговых испытаний уменьшение высоты грунтозацепа шин или гусениц по сравнению с номинальным не должно быть более 35%, а увеличение шага гусеницы не должно быть более 3%.

2.7.9. При трансмиссии с блокируемым гидротрансформатором испытания следует проводить как с заблокированным, так и работающим гидротрансформатором.

2.7.10. Отклонения направления тягового усилия по отношению к вертикальной продольной плоскости симметрии расположения движителей и к горизонтали не должны быть более 3°.

2.7.11. Вспомогательное оборудование, выключение которого при работе предусмотрено конструкцией (например, насос гидравлической системы, компрессор), при испытаниях должно быть отключено, или, если это не предусмотрено, должно работать вхолостую.

2.7.12. Элементы управления трактором должны быть установлены в положение, соответствующее прямолинейному движению. Использовать их в процессе испытаний не допускается.

2.7.13. Температура топлива в приборе для измерения его расхода или непосредственно за ним, а также давление перед топливоподкачивающим насосом в начале измерения не должны отличаться от указанных значений в тех же местах при эксплуатации в аналогичных условиях и наполовину заполненном баке.

2.7.14. Температуру, давление и влажность воздуха следует определять в пределах ширины колеи движителей впереди трактора на расстоянии 2—2,5 м от него и на высоте 1,5—2 м от грунта (трека).

Измерения следует проводить ежедневно в начале и конце испытаний.

2.7.15. Плотность грунта следует измерять в день проведения испытаний не менее чем в 10 равномерно расположенных по длине трека местах, соответствующих предполагаемому следу движителя.

2.7.16. Погрешности средств измерений по абсолютной величине не должны быть более указанных в табл. 4.

2.7.17. Средние тяговые усилия на 0,1 пути в процессе измерения на заданном фоне не должны отличаться более чем на 4% среднего, полученного за опыт.

2.7.18. Длительность загрузки перед измерением должна соответствовать стабилизации режима. Для одиночной загрузки после остановки трактора расстояние, проходимое им до измерения, должно быть не менее 100 м.

2.7.19. Испытания по определению тяговых показателей трактора при частоте вращения вала двигателя и положении органов управления, соответствующем п. 2.3.13, следует вести, начиная с

Таблица 4

Наименование параметра	Обозначение	Погрешность
Тяговое усилие на крюке, Н	$P_{кр}$	$0,02 P_{кр}$
Продолжительность опыта, ч	T	$0,00006$
Путь, пройденный трактором, км	S	$0,05 S$
Масса (объем) топлива, израсходованного за опыт, кг (дм ³)	$m_T (V_T)$	$0,02m_T (0,02V_T)$
Расход топлива, кг/ч (дм ³ /ч)	$G_T (Q_T)$	$0,02G_T (0,02Q_T)$
Атмосферное давление, кПа	$p_{атм}$	$0,2$
Давление в шинах, кПа	$p_{ш}$	$0,05 p_{ш}$
Температура жидкостей, °С	$t_{ж}$	2
Показания сухого термометра, °С	$t_{сух}$	$0,5$
Показания мокрого термометра, °С	$t_{мок}$	$0,5$
Плотность грунта, удар	ρ	1
Масса сосуда с влажным, сухим грунтом или без него, г:	$m_{в}$	$0,01m_{в}$
	$m_{с}$	$0,01m_{с}$
	$m_{п}$	$0,01m_{п}$
Количество оборотов двигателя (колеса, гусеницы) за опыт	n_0	$0,2$
Частота вращения коленчатого вала двигателя, об/с	$n_{дв}$	$0,005n_{дв}$

наименьшего передаточного отношения, при котором загрузка вызывает буксование, регламентированное как предельное технической документацией и кончая передаточным отношением, при котором реализуется наибольшая мощность. При отсутствии в технической документации предельного буксования его следует брать равным 20%. Количество передаточных отношений, при которых определяют показатели, должно быть не более шести, а разности смежных отношений не должны отличаться друг от друга более чем на половину их значения.

При ступенчатой коробке эти отношения выбирают с учетом димультпликаторов и ходоуменьшителей.

2.7.20. Испытания по определению тяговых показателей работы трактора на передаче (передачах) характерной (характерных) для его использования по назначению и при крайнем положении рычага управления регулятором частоты вращения следует проводить в порядке частот вращения вала двигателя, соответствующем пп. 2.3.14, 2.3.15, при этом предел снятия характеристики должен соответствовать предельному буксованию или тяге.

2.7.21. Испытания по определению тяговых показателей работы трактора на передаче (передачах) характерной (характерных) для его использования по назначению и при промежуточных положениях рычага управления регулятором частоты вращения следует проводить на частотах вращения вала двигателя, при кото-

рых кривые равного удельного расхода топлива и интервал между ними будут соответствовать результирующей погрешности указанного параметра.

2.7.22. Испытания по определению номинального тягового усилия проводят на передаче, при которой трактор развивает наибольшее тяговое усилие при буксовании δ не более 20%. При этом комплектность и положение груза должны соответствовать требованиям ГОСТ 19677—74 при навеске спереди для промышленных тракторов.

(Измененная редакция, Изм. № 1).

2.7.23. Неизменность показателей работы трактора определяют в соответствии с требованиями пп. 2.3 и 2.4 до и после тяговых испытаний на одном из режимов.

2.7.24. Обработка результатов испытаний — в соответствии с рекомендуемым приложением 6.

2.8. Определение показателей работы на транспорте

2.8.1. Показатели работы трактора на транспорте следует определять в соответствии с пп. 2.7.7, 2.7.9, 2.7.11, 2.7.12, 2.7.14—2.7.16 на передачах, предназначенных для транспортных работ.

2.8.2. Показатели следует определять на треке, соответствующем требованиям п. 2.7.4, при отсутствии дождя и (или) ветра со скоростью более 3 м/с. Скорость ветра следует измерять на высоте 1,5—2,0 м от поверхности трека.

Допускается проводить испытания на грунтовых дорогах с плотностью 5—12 ударов плотномера ДОРНИИ, предусмотренных программой испытаний.

(Измененная редакция, Изм. № 1).

2.8.3. Трактор до участка, на котором ведут измерения, должен пройти расстояние, достаточное для стабилизации режима, но не менее 100 м, а участок он должен пройти в прямом и обратном направлениях, как минимум дважды.

2.8.4. Уклоны прилегающей к треку плоскости в пределах габаритов машины не должны быть более 1% по направлению движения и 3% — в поперечном направлении.

2.8.5. Испытания по определению максимальной скорости следует проводить при крайнем положении рычага управления регулятором частоты вращения на наивысшей транспортной передаче при минимальной эксплуатационной массе трактора. При этом массу водителя не устанавливают, а количество топлива в начале испытания должно соответствовать полностью заполненному баку.

Испытания следует проводить как при холостом ходе, так и с тяговой нагрузкой на крюке, соответствующей загрузке транспортного средства (прицепа) при шинах максимального диаметра,

предусмотренных техническими условиями на конкретную модель трактора.

2.8.6. Высота протектора шины при испытаниях на максимальную скорость должна соответствовать регламентированной нормативно-технической документации на новые шины, а длина участка, на котором проводят измерения, должна быть не менее 100 м.

2.8.7. Испытания по определению минимального расхода топлива следует проводить как при холостом ходе, так и с тяговым усилием на крюке, соответствующем загрузке транспортного средства (прицепа) при комплектности трактора, соответствующей наибольшей эксплуатационной массе и отсутствии дополнительных грузов с двигателями, соответствующими п. 2.7.8.

2.8.8. Испытания по определению минимального расхода топлива следует проводить на трекке длиной не менее 1 км на каждой из транспортных передач в режиме, соответствующем наибольшей топливной экономичности.

2.8.9. Запас хода, среднюю скорость, расход топлива и масла определяют в агрегате с регламентированным прицепом максимальной грузоподъемности при длине гона, соответствующем расходу рабочего объема топливного бака, начиная от полной заправки; соответствующей техническим условиям на конкретную модель трактора.

2.8.10. Загрузка прицепа до регламентированной грузоподъемности должна обеспечивать равномерность распределения массы.

2.8.11. Расход масла определяют как разность масс, полученных при измерениях в начале и конце испытаний. Масла сливать до и непосредственно после испытаний при одних и тех же положениях коленчатого вала и длительности слива. Длительность слива должна быть не менее 30 мин.

2.9. Определение проходимости

2.9.1. Испытания на проходимость проводят методом преодоления склона, брода, а также в условиях, соответствующих табл. 5, с нагрузкой на крюке, регламентированной техническими условиями на конкретную модель трактора, и (или) без нее, а также с грузом по ГОСТ 19677—74 на низшей передаче.

2.9.2. Испытания на склоне следует проводить при подъеме, спуске и движении с правым и левым креном на длине не менее 30 м. Углы подъема, спуска и крена должны соответствовать нормативно-технической документации.

Испытательный трек при этом по параметрам грунта должен удовлетворять требованиям п. 2.7.4.

2.9.3. Водоем, служащий для испытания по преодолению брода, должен иметь песчаное дно, спуск и подъем.

Таблица 5

Фон испытаний	Характеристика фона, на котором испытывают трактор		
	ограниченной проходимости	повышенной проходимости	высокой проходимости
Грунтовая дорога: глубина размокшего грунта, см	До 5	10—15	20—25
Заболоченный луг: несущая способность, кг/см ²	—	0,9—1,1	0,5—0,7
Пашня боронованная: глубина вспашки, см	15—20	20—25	25—30
влажность, %	20—30	50—60	До 70
Снежная целина (плотность снега 0,2—0,4 г/см ³): глубина снежного покрова, см	20—25	30—40	50—60
Песок	Сухой, уплотненный или влажный	Сухой, разрыхленный на глубину:	
		30—40 см	40—50 см
Лед гладкий: глубина, см, не менее		5	

Глубина погружения должна соответствовать требованиям технической документации, утвержденной в установленном порядке. Время нахождения в воде при регламентированном погружении должно быть не менее 30 мин. Наличие воды в сборочных единицах трактора определяют непосредственно после выхода из воды методами визуальной оценки и взятием проб масла на анализ.

2.9.4. Проходимость в условиях, соответствующих табл. 5, определяют при длине гона, числе и времени остановок, соответствующих технической документации, утвержденной в установленном порядке.

2.10. Требования безопасности при проведении испытаний

2.10.1. Обслуживающий персонал должен иметь квалификацию, соответствующую выполняемой работе, и быть подготовлен к обслуживанию трактора конкретной модели, что должно быть подтверждено соответствующим документом.

2.10.2. Обслуживание должно проводиться в строгом соответствии с требованиями безопасности, установленными техническими условиями на трактор.

2.10.3. Испытания следует проводить с учетом требования безопасности испытательного оборудования.

2.10.4. Высота расположения линии действия тягового усилия H должна допускать управление трактором при максимальном значении тягового усилия $P_{кр.макс}$.

Для колесных тракторов должно быть выполнено условие $P_{кр.макс} \cdot H \leq 0.8 W \cdot L$,

где W — статическая нагрузка на передние колеса;

L — база трактора.

2.10.5. Координаты центра тяжести в зависимости от наклона трактора следует определять при наличии предохранительных устройств, препятствующих съезду или опрокидыванию трактора.

Максимальные углы наклона трактора не должны превышать значений, установленных в технических условиях на конкретную модель трактора.

ОПРЕДЕЛЕНИЕ РАДИУСОВ ПОВОРОТА ТРАКТОРА

1. Определение центра поворота по движению остова трактора

1.1. Расстояние от вертикальной плоскости, проходящей через ось заднего чертящего острья и ось ведущих колес до центра поворота S , следует определять по формуле

$$S = \frac{l}{2} \pm \frac{a \cdot R_{\text{ср}}}{l} ,$$

где l — расстояние между острьями, м;

a — ширина кольца, м;

$R_{\text{ср}}$ — средний радиус, м, определяемый по формуле

$$R_{\text{ср}} = \frac{D_1 + D_2}{4} ,$$

где D_1 и D_2 — диаметры окружностей, описанные задним и передним острьями.

Знак минус следует брать в случае, когда острье, расположенное сзади, описывает меньшую окружность, а плюс — большую.

1.2. Наименьший радиус поворота $R_{\text{наим}}$ в м до плоскости расположения осей чертящих острьев определяют по формуле

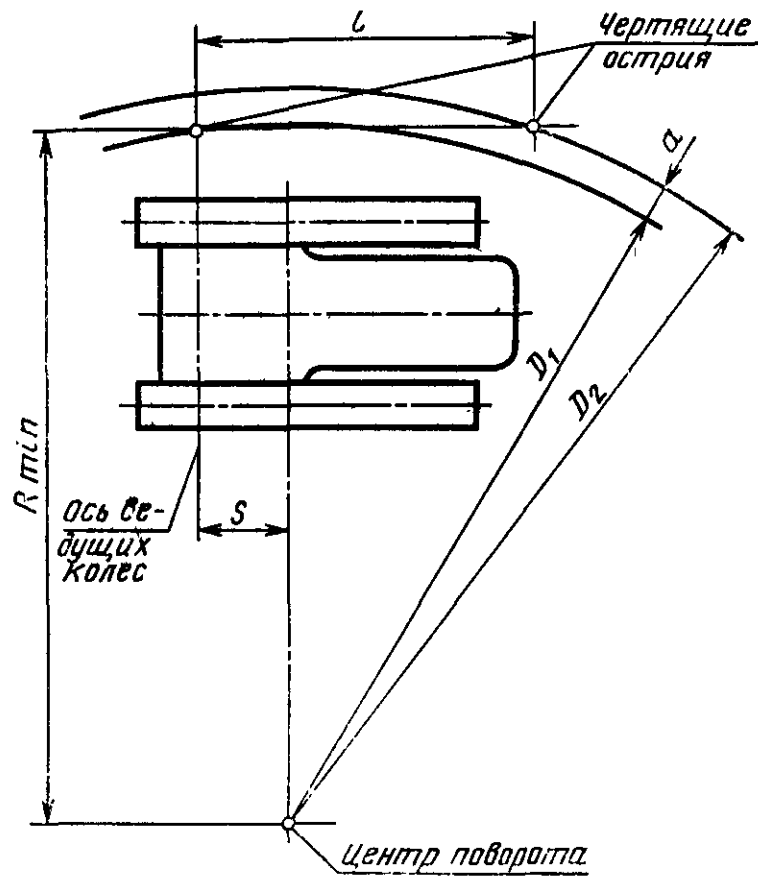
$$R_{\text{наим}} = \sqrt{\frac{D_1^2}{4} - S^2} .$$

1.3. Радиус поворота любой другой плоскости трактора, параллельной вертикальной продольной плоскости симметрии, определяют как разность между полученным радиусом и расстоянием до этой плоскости от плоскости расположения острьев (см. черт. 1 и 2 настоящего приложения).

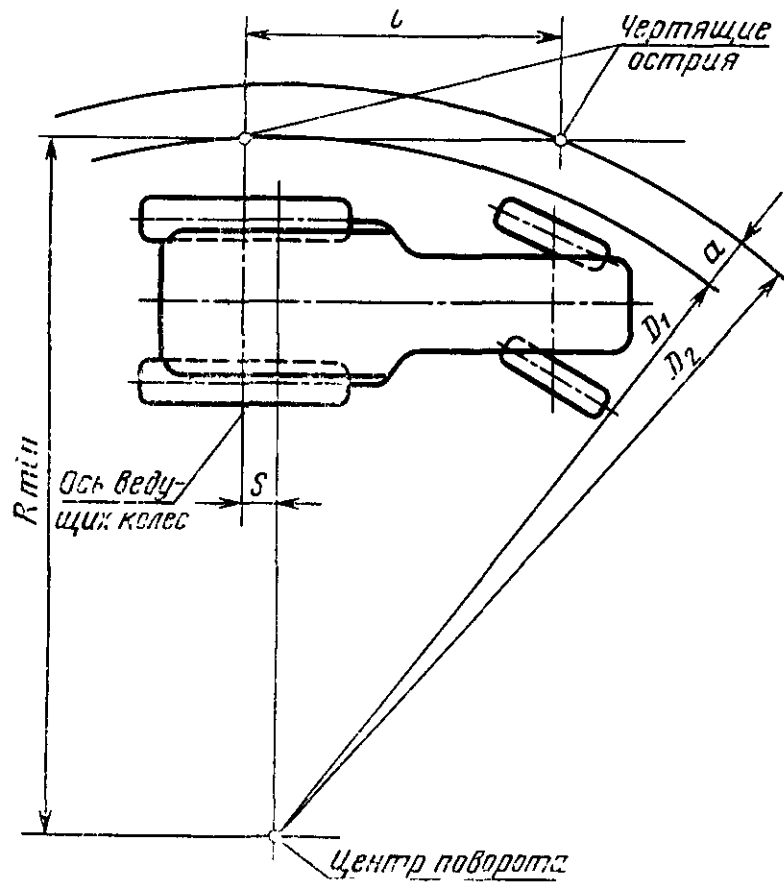
2. Определение радиуса поворота трактора, характеризуемого траекторией движения забегающего колеса.

2.1. Наименьший радиус следует определять в соответствии с черт. 3 настоящего приложения по формуле

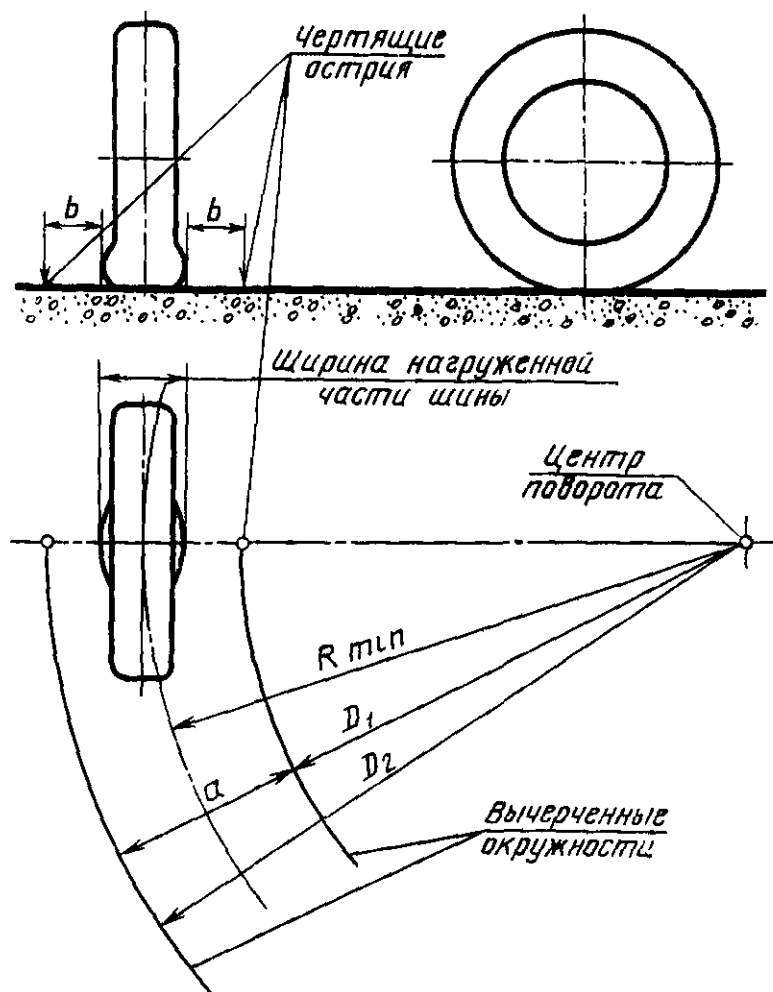
$$R_{\text{наим}} = \frac{D_1 + D_2}{4} .$$



Черт. 1



Черт. 2



Черт. 3

Примечания:

1. Расстояние b должно быть минимальным.
2. Несоответствие ширины кольца a расстоянию между остриями, характеризующее боковой увод, следует учитывать при определении погрешности измерения.
3. Колесо условно вычерчено вертикально.



ОПРЕДЕЛЕНИЕ ПОЛОЖЕНИЯ ЦЕНТРА ТЯЖЕСТИ

1. Продольную координату l в м центра тяжести от оси трактора, колеса которой расположены не на весах, или шарнира уравновешенной рамы следует определять по формуле

$$l = \frac{m_1}{m} \cdot L,$$

где L — база колесного трактора, м;

m — масса трактора, кг;

m_1 — часть массы трактора для случая установки его на весы задней (передней) осью или катком рамы при различных положениях трактора, кг.

2. Поперечную координату S в м центра тяжести от продольной вертикальной плоскости симметрии расположения движителей или шарнира и оси катка уравновешенной рамы следует определять по формуле

$$S = \frac{m_2 - m_3}{m} \cdot \frac{B}{2},$$

где B — ширина колеи или расстояние между шарниром и осью катка уравновешенной рамы по горизонтали, м;

m_2 и m_3 — массы, измеренные при установке трактора на весы стороной, расположенной ближе и дальше от центра тяжести, кг.

3. Высоту h в м центра тяжести для случаев, указанных на чертеже, следует определять по формуле

$$h = r + \frac{L(L \cdot L' + \Delta r \cdot H)}{L \cdot H - \Delta r \cdot L'} \cdot \frac{m'_1 - m_1}{m} - \frac{\Delta r \cdot m'_1}{m},$$

где r — статический радиус качения ведущего колеса или расстояние от центра шарнира уравновешенной рамы до площадки, м;

L — база трактора или расстояние по горизонтали между шарниром и осью катка, м;

L' — проекция на горизонталь (расстояние между осями колес или шарниром рамы и осью катка), м, определяемая по формуле

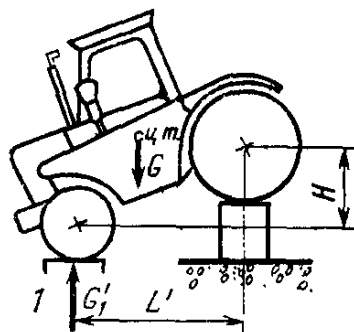
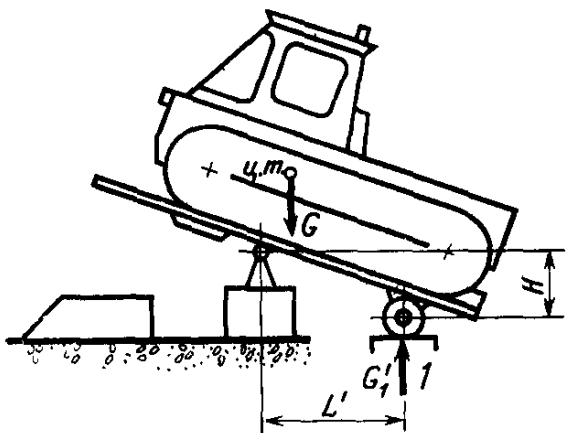
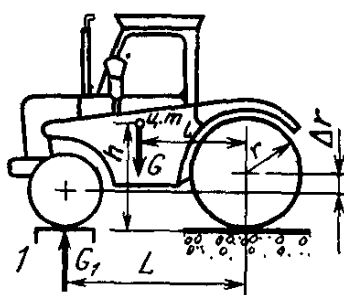
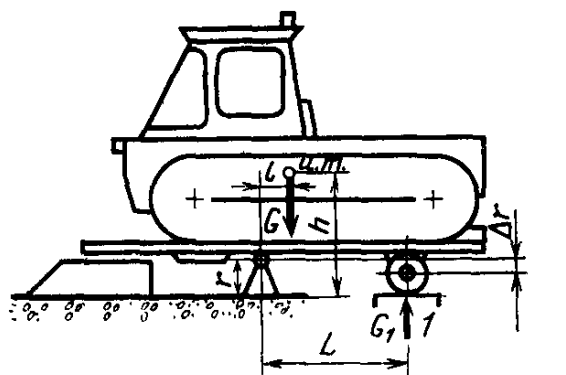
$$L' = \sqrt{L^2 - H^2 + \Delta r^2},$$

где Δr — разность статических радиусов ведущего и управляемого колеса или расстояние между шарниром и осью катка уравновешенной рамы при горизонтальном положении трактора, м;

H — расстояние по вертикали между осями колес или осью катка и шарниром уравновешенной рамы при наклоненном тракторе, м;

m'_1 — масса, измеренная при установке трактора колесами передней оси или катка рамы при расположении трактора под углом, кг;

m_1 — масса, измеренная при установке трактора колесами передней оси или катка уравновешенной рамы на весы при горизонтальном положении трактора, кг.



а

б

для трактора гусеничного

для трактора колесного

I —весы или динамометр; $G=mg$; $G_1=m_1g$; $G'_1=m'_1g$, где g —ускорение свободного падения.

ПРИЛОЖЕНИЕ 3

Обязательное

ОПРЕДЕЛЕНИЕ СРЕДНЕГО УДЕЛЬНОГО ДАВЛЕНИЯ НА ГРУНТ

Среднее удельное давление на грунт в кПа следует определять по формуле

$$q = \frac{m_{\text{дв}}}{100 F},$$

где $m_{\text{дв}}$ — масса, создающая нагрузку колеса (гусеницы) на грунт, кг;

F — для колесного трактора площадь контура в м^2 по отпечатку колеса на площадке или для гусеничного трактора произведение $l_{\text{yc}} \cdot b_{\text{г}}$,

где $b_{\text{г}}$ — наибольшая ширина трека гусеницы, м; $l_{\text{yc}} = l_1 + l_2 + l_3$,

где l_1 — проекция на опорную площадку межцентрового расстояния между ведущим колесом и задним опорным катком (при наклоне ветви гусеницы между ними к опорной площадке 2° l_1 принимают равной нулю), м;

l_2 — проекция на опорную площадку межцентрового расстояния между крайними опорными катками, м;

l_3 — проекция на опорную площадку межцентрового расстояния между направляющим колесом и передним опорным катком (при наклоне ветви гусеницы между ними к опорной площадке более 5° l_3 принимают равной нулю), м.

Форма записи результатов испытаний по определению показателей работы трактора при торможении через ВОМ

Мощность на ВОМ, кВт	Частота вращения, об/мин		Расход топлива	
	выходного вала дизеля	хвостовика ВОМ	часовой, кг/ч	удельный, г/кВт·ч
	При максимальной мощности			
	При частоте вращения хвостовика ВОМ			
	При частичных нагрузках			
1.				
2.				
3.				
4.				
5.				
6.				

Дата и место испытаний _____

Тип нагружающего устройства _____

Максимальная частота вращения холостого хода дизеля _____ об/мин

Крутящий момент при максимальной мощности на ВОМ _____ Н·м

Максимальный крутящий момент на ВОМ _____ Н·м

при частоте вращения дизеля _____ об/мин

Атмосферные условия (средние за время испытаний):

температура окружающего воздуха _____ °С

температура воздуха, поступающего в воздухоочиститель _____ °С

барометрическое давление _____ МПа

относительная влажность воздуха _____ %

Топливо:

плотность при температуре 20°С _____ т/м³

температура на входе в фильтр грубой очистки топлива дизеля (при отсутствии фильтра грубой очистки топлива на дизеле — на входе в топливopодкачивающий насос) _____ °С

Максимальная температура охлаждающей жидкости (только для дизелей жидкостного охлаждения) _____ °С

Максимальная температура масла _____ °С

ПРИЛОЖЕНИЕ 5
Обязательное

1. РАСЧЕТНЫЕ ЗАВИСИМОСТИ

1.1. Выходная мощность гидропривода, кВт:

$$N = Q (p_{\text{п}} - p_{\text{с}}) \cdot 10^{-3}.$$

1.2. Расход топлива (массовый), кг/ч:

$$G_{\text{т}} = \frac{m_{\text{т}}}{\tau},$$

1.3. Удельный расход топлива (массовый), г/кВт·ч:

$$g_{\text{ч}} = \frac{G_{\text{т}}}{N} \cdot 10^3.$$

2. ХАРАКТЕРИСТИКИ ПОКАЗАТЕЛЕЙ РАБОТЫ ГИДРОПРИВОДА

2.1. Результаты измерений и расчетов следует представить в виде графических зависимостей или таблиц и выводов.

2.2. Табличная форма характеристики должна иметь вид

N	$p_{\text{п}} - p_{\text{с}}$	Q	$n_{\text{дв}}$	$g_{\text{ч}}$	$t_{\text{рж}}$	$t_{\text{т}}$	$t_{\text{ж}}$	$t_{\text{м}}$	$t_{\text{мок}}$	$t_{\text{сух}}$	$p_{\text{атм}}$

2.3. Графические построения зависимостей, характеризующих показатели гидропривода, следует давать как функцию разности (перепада) давлений.

ОБРАБОТКА РЕЗУЛЬТАТОВ ИСПЫТАНИЙ ПО ОПРЕДЕЛЕНИЮ ТЯГОВЫХ ПОКАЗАТЕЛЕЙ ТРАКТОРА

1. Тяговые показатели, определяемые расчетом, следует находить по формулам, приведенным ниже.

1.1. Среднее тяговое усилие трактора на пути S_0 определяется по формуле

$$P_{кр.ср} = \frac{\int_0^{S_0} P_{кр} dS}{S_0}$$

или по средним значениям усилий в интервалах 0,1 S_0 , Н.

1.2. Средняя скорость трактора на пути S , в км/ч при времени τ

$$v_{ср} = \frac{S}{\tau}.$$

1.3. Средняя тяговая мощность на пути S_0 при средней скорости на участке измерения $v_{ср.о}$, кВт

$$N_{ср} = \frac{P_{кр.ср} \cdot V_{ср.о}}{3600}.$$

1.4. Массовой расход топлива в кг/ч при отсутствии расходомера

$$G_{\tau} = \frac{\Delta m_{\tau}}{\tau_0} \text{ или } G_{\tau} = \frac{\Delta V \rho}{\tau},$$

где Δm_{τ} и ΔV — соответственно разность показаний весового устройства и измерителя объема топлива;

ρ — плотность топлива при опыте, кг/л.

1.5. Удельный расход топлива

$$g = \frac{G_{\tau}}{N_{\tau}} \cdot 10^3 \text{ — массовый, г/кВт} \cdot \text{ч};$$

$$q = \frac{g}{\rho} \cdot 10^{-3} \text{ — объемный, л/кВт} \cdot \text{ч},$$

где ρ — плотность топлива при температуре 15°C.

1.6. Относительную влажность воздуха следует указывать в виде показаний сухого и мокрого термометров.

(Измененная редакция, Изм. № 1).

1.7. Погрешность каждого отдельного опыта следует определять делением общей длины на 10 интервалов, значения показателей при которых следует считать за значение опыта.

1.8. Буксование δ в процентах для каждого движителя следует определять по формуле

$$\delta = \left(1 - \frac{n'_0}{n_0} \right) \cdot 100 \text{ или } \delta = \frac{v_x - v_n}{v_x} \cdot 100,$$

где n'_0 и n_0 — соответственно обороты ведущего колеса при движении трактора без нагрузки и с нагрузкой на крюке при одном и том же гоне;
 v_x и v_n — соответственно скорости холостого хода и с нагрузкой на крюке, при одной и той же частоте вращения вала двигателя.
 — (Измененная редакция, Изм. № 1).

2. ТЯГОВЫЕ ХАРАКТЕРИСТИКИ

2.1. Тяговые характеристики следует представлять в виде выводов, таблиц или графических изображений.

Характеристика в табличной форме должна иметь вид

$v_{\text{ср.о.}}$	$N_{\text{кр.ср}}$	$P_{\text{кр.ср}}$	$n_{\text{дв}}$	δ_1	δ_2	$g_{\text{кр}}$	$q_{\text{кр}}$	$t_{\text{сух}}$	$t_{\text{мокр}}$	$p_{\text{атм}}$

Графическое построение характеристик следует вести, откладывая по оси абсцисс $p_{\text{кр}}$, а по оси ординат — $v_{\text{ср.о.}}$, $N_{\text{кр.ср}}$, $n_{\text{дв}}$, G_T или Q_T , $g_{\text{кр}}$ или $q_{\text{кр}}$, где $n_{\text{дв}}$ — частота вращения вала двигателя.

Допускается характеристику представлять в виде характеризующем постоянство параметров $N_{\text{кр.ср}}$, G_T или Q_T и $g_{\text{кр}}$ или $q_{\text{кр}}$. Параметры, не вошедшие в графические изображения, следует представить в табличной форме или в виде выводов.

3. ОПРЕДЕЛЕНИЕ ВЛАЖНОСТИ ГРУНТА

3.1. Образцы грунта следует поместить в герметически закрытые емкости металлических сосудов.

3.2. Число образцов — не менее 12.

3.3. Образцы следует брать на расстояниях, соответствующих равномерному расположению мест взятия проб по площади или длине гона.

3.4. После взвешивания закрытых сосудов с грунтом их следует открыть и высушить до неизменной массы при температуре 105°C.

3.5. Влажность грунта в процентах для каждого образца следует определять по формуле

$$\varepsilon_1 = \frac{m_{\text{в}} - m_{\text{с}}}{m_{\text{с}} - m_{\text{п}}} \cdot 100,$$

где $m_{\text{в}}$ — масса влажного грунта и сосуда;

$m_{\text{с}}$ — масса сухого грунта и сосуда;

$m_{\text{п}}$ — масса сосуда.

Комплектность сосуда при взвешивании должна быть одной и той же.

Редактор *В. М. Лысенкина*
Технический редактор *Э. В. Митяй*
Корректор *С. И. Ковалева*

Сдано в наб. 20.10.86 Подп. в печ. 20.02.87 2,0 усл. п. л. 2,125 усл. кр.-отт. 1,97 уч.-изд. л.
Тираж 6000 Цена 10 коп.

Ордена «Знак Почета» Издательство стандартов, 123840, Москва, ГСП,
Новопресненский пер., д. 3.
Вильнюсская типография Издательства стандартов, ул. Миндауго, 12/14. Зак. 5155.

Цена 10 коп.

Величина	Единица		
	Наименование	Обозначение	
		международное	русское

ОСНОВНЫЕ ЕДИНИЦЫ СИ

Длина	метр	m	м
Масса	килограмм	kg	кг
Время	секунда	s	с
Сила электрического тока	ампер	A	А
Термодинамическая температура	кельвин	K	К
Количество вещества	моль	mol	моль
Сила света	кандела	cd	кд

ДОПОЛНИТЕЛЬНЫЕ ЕДИНИЦЫ СИ

Плоский угол	радиан	rad	рад
Телесный угол	стерадиан	sr	ср

ПРОИЗВОДНЫЕ ЕДИНИЦЫ СИ, ИМЕЮЩИЕ СПЕЦИАЛЬНЫЕ НАИМЕНОВАНИЯ

Величина	Единица			Выражение через основные и дополнительные единицы СИ
	Наименование	Обозначение		
		международное	русское	
Частота	герц	Hz	Гц	s^{-1}
Сила	ньютон	N	Н	$m \cdot kg \cdot s^{-2}$
Давление	паскаль	Pa	Па	$m^{-1} \cdot kg \cdot s^{-2}$
Энергия	джоуль	J	Дж	$m^2 \cdot kg \cdot s^{-2}$
Мощность	ватт	W	Вт	$m^2 \cdot kg \cdot s^{-3}$
Количество электричества	кулон	C	Кл	$s \cdot A$
Электрическое напряжение	вольт	V	В	$m^2 \cdot kg \cdot s^{-3} \cdot A^{-1}$
Электрическая емкость	фарад	F	Ф	$m^{-2} \cdot kg^{-1} \cdot s^4 \cdot A^2$
Электрическое сопротивление	ом	Ω	Ом	$m^2 \cdot kg \cdot s^{-3} \cdot A^{-2}$
Электрическая проводимость	сименс	S	См	$m^{-2} \cdot kg^{-1} \cdot s^3 \cdot A^2$
Поток магнитной индукции	вебер	Wb	Вб	$m^2 \cdot kg \cdot s^{-2} \cdot A^{-1}$
Магнитная индукция	тесла	T	Тл	$kg \cdot s^{-2} \cdot A^{-1}$
Индуктивность	генри	H	Гн	$m^2 \cdot kg \cdot s^{-2} \cdot A^{-2}$
Световой поток	люмен	lm	лм	кд · ср
Освещенность	люкс	lx	лк	$m^{-2} \cdot кд \cdot ср$
Активность радионуклида	беккерель	Bq	Бк	s^{-1}
Поглощенная доза ионизирующего излучения	грэй	Gy	Гр	$m^2 \cdot s^{-2}$
Эквивалентная доза излучения	зиверт	Sv	Зв	$m^2 \cdot s^{-2}$