



**ГОСУДАРСТВЕННЫЙ СТАНДАРТ  
СОЮЗА ССР**

**РЕЛЬСЫ ЖЕЛЕЗНОДОРОЖНЫЕ  
ШИРОКОЙ КОЛЕИ  
ТИПОВ Р75, Р65 И Р50  
ИЗ МАРТЕНОВСКОЙ СТАЛИ**

**ТЕХНИЧЕСКИЕ УСЛОВИЯ**

**ГОСТ 24182—80  
{СТ СЭВ 4983—85}**

**Издание официальное**

Цена 5 коп.

**ГОСУДАРСТВЕННЫЙ КОМИТЕТ СССР ПО СТАНДАРТАМ  
Москва**

**РЕЛЬСЫ ЖЕЛЕЗНОДОРОЖНЫЕ ШИРОКОЙ КОЛЕИ  
ТИПОВ Р75, Р65 И Р50 ИЗ МАРТЕНОВСКОЙ СТАЛИ****Технические условия**

Open-hearth steel rails, P75, P65 and P50 types,  
for wide gauge railways.  
Specifications

**ГОСТ  
24182—80\*****(СТ СЭВ 4983—85)**

Взамен  
ГОСТ 8160—63  
ГОСТ 6944—63

Постановлением Государственного комитета СССР по стандартам от 21 мая 1980 г. № 2271 срок введения установлен

с 01.07.81

Проверен в 1985 г. Постановлением Госстандарта от 27.09.85 № 3119  
срок действия продлен

до 01.07.91

**Несоблюдение стандарта преследуется по закону**

Настоящий стандарт распространяется на незакаленные по всей длине рельсы типов Р75, Р65 и Р50 (далее — рельсы), изготовленные из мартеновской стали и предназначенные для укладки на железных дорогах широкой колеи.

Стандарт полностью соответствует СТ СЭВ 4983—85.

**(Измененная редакция, Изм. № 3).**

**1. ТЕХНИЧЕСКИЕ ТРЕБОВАНИЯ**

1.1. Рельсы должны изготавливаться в соответствии с требованиями настоящего стандарта по рабочим чертежам, утвержденным в установленном порядке.

Конструкция и размеры рельсов — по ГОСТ 7174—75, ГОСТ 8161—75 и ГОСТ 16210—77.

1.1.1. Рельсы должны изготавливаться групп I и II.

Рельсы I группы должны быть изготовлены из спокойной мартеновской стали, раскисленной в ковше комплексными раскислителями без применения алюминия или других раскислителей, образующих в стали вредные строчечные неметаллические включения.

1.1.2. Рельсы II группы должны быть изготовлены из спокойной мартеновской стали, раскисленной алюминием или марганец-алюминиевым сплавом.

**Издание официальное**

**Перепечатка воспрещена**

\* Переиздание (май 1988 г.) с Изменениями № 1, 2, 3, утвержденными в октябре 1981 г., сентябре 1985 г., апреле 1986 г. (ИУС 1—82, 12—85, 7—86).

© Издательство стандартов, 1988

1.2. Химический состав стали должен соответствовать нормам, указанным в табл. 1.

Таблица 1

Группа рельсов	Тип рельсов	Марка стали	Массовая доля, %							
			углерода	марганца	кремния	ванадия	титана	циркония	фосфора	серы
										не более
I	P75, P65	M76B	0,71— 0,82	0,75—1,05	0,25— 0,45	0,03— 0,07	—	—	0,035	0,045
		M76T			—	0,007— 0,025	—			
		M76BT			0,01— 0,02	0,005— 0,025	—			
	M76Ц	—			0,001— 0,050	—				
	P50	M74T			0,69— 0,80	0,18— 0,40	0,007— 0,025	—		
		M74Ц			—	—	0,001— 0,050	—		
II	P75, P65	M76	0,71— 0,82	—	—	—	—			
	P50	M74	0,69— 0,80	—	—	—	—			

Примечания:

1. В обозначении марки стали буква «М» указывает способ выплавки стали (мартеновский), цифры — среднее содержание углерода в сотых долях процента.

2. В рельсах, изготовленных из Керченских руд, допускается содержание фосфора не более 0,040%, серы не более 0,050%, мышьяка не более 0,15%.

3. Рельсы, изготовленные из стали марки M76B, относятся к рельсам с ванадием; из сталей марок M76T, M74T и M76BT — к рельсам с титаном; из сталей марок M76Ц и M74Ц — к рельсам с цирконием.

4. Содержание циркония в пределах от 0,001 до 0,01% в сталях марок M76Ц и M74Ц определяется из расчета ввода его не менее 80 грамм на тонну жидкой стали.

5. Допускается производство рельсов типа P50 групп I и II кислородно-конвертерной стали при остановке продувки чугуна на содержании углерода не менее 0,60%. При этом в обозначении марки стали буква «М» заменяется буквой «К».

(Измененная редакция, Изм. № 2).

1.3. Механические свойства стали для рельсов групп I и II при испытаниях на растяжение должны соответствовать нормам, указанным в табл. 2.

Таблица 2

Типы рельсов	Марка стали	Временное сопротивление, МПа	Относительное удлинение, %
		не менее	
P75, P65	M76	900	4,0
P50	M74	860	5,0

(Измененная редакция, Изм. № 2, 3).

1.4. Рельсы из стали с содержанием углерода выше среднего относятся к твердым. Рельсы из стали, содержание углерода в которых равно или ниже среднего значения, относятся к нормальным.

1.5. Технология изготовления рельсов должна гарантировать отсутствие в них флокенов, а также местных неметаллических включений (глинозема, карбидов и нитридов титана или глинозема, цементированного силикатами), вытянутых вдоль направления прокатки в виде дорожек-строчек длиной более 2 мм для рельсов группы I и длиной более 8 мм для рельсов группы II.

Примечание. Глиноземом, цементированным силикатами, следует считать строчки глинозема длиной до 2 мм для рельсов группы I и до 8 мм — для рельсов группы II, которые находятся в пределах строчек силикатов. Длина строчек силикатов при этом не учитывается.

(Измененная редакция, Изм. № 1).

1.6. Общая вытяжка при прокатке рельсов из слитка должна быть не менее 35. Обжатый слиток (блюмс) и прокатанная из него рельсовая полоса должна быть обрезана до полного удаления усадочной раковины, подусадочной рыхлости и вредной ликвации.

В рельсах не должно содержаться также и других вредных неоднородностей макроструктуры (пятнистой ликвации, заворотов корки, белых и темных пятен, черновин, свищей, инородных металлических и шлаковых включений и т. п.).

1.7. Поверхность головки рельса на его концах должна быть подвергнута закалке с прокатного нагрева или с индукционного нагрева токами высокой частоты.

Рельсы, предназначенные для сварки или других специальных целей, по требованию потребителя допускается изготавливать длиной не менее 6,0 м без закалки одного или обоих концов.

При закалке концов рельсов должны быть обеспечены:

твердость на поверхности закаленного слоя HB 311 ... 401, длина закаленного слоя 50—80 мм;

глубина закаленного слоя, определяемая по твердости, не менее 5,0 мм; твердость на глубине 5,0 мм должна быть не менее HB 300;

отсутствие в закаленном слое структур перегрева, участков мартенсита, закалочных трещин; правильная конфигурация закаленного слоя металла по поперечному сечению и длине рельса. Закаленный слой должен начинаться на расстоянии не более 4,0 мм от торца и в поперечном сечении не должен распространяться ниже начала закругления вертикальных боковых граней головки к поверхности катания;

постепенный переход от закаленного слоя металла к незакаленному как по поперечному сечению, так и по поверхности катания головки.

1.8. Рельсы после полного остывания могут быть подвергнуты холодной правке на роликоправильных машинах и штемпельных прессах.

Перед холодной правкой допускается равномерная общая по всей длине кривизна рельсов в вертикальной и горизонтальной плоскостях со стрелой прогиба не более  $1/60$  длины рельса.

1.9. После холодной правки допускаются:

равномерная кривизна рельса в горизонтальной и вертикальной плоскостях по всей длине его со стрелой прогиба, не превышающая  $1/2200$  длины рельса;

одиночные местные деформации (прогибы) не более 0,5 мм, измеряемые относительно ребра линейки длиной 1 м и поверхностью рельса;

концевые искривления в вертикальной и горизонтальной плоскостях рельсов без болтовых отверстий (предназначенных для сварки) не более 0,5 мм и рельсов с болтовыми отверстиями в горизонтальной плоскости не более 1,0 мм и в вертикальной плоскости не более 0,5 мм, при определении их прикладыванием линейки длиной 1,0 м по касательной к прямой части рельса.

Не допускаются:

повторная холодная правка рельсов на роликоправильных машинах в одной и той же плоскости;

холодная штемпельная правка концов рельсов, если кривизна концов находится в пределах расположения болтовых отверстий;

падение рельсов с высоты более 1,0 м;

волнистость и скручивание рельсов. Рельс считается скрученным, если при замере его на контрольном стеллаже он имеет по концам зазоры между краем подошвы и стеллажем (по диагонали) более  $1/10000$  своей длины.

**(Измененная редакция, Изм. № 3).**

1.10. Поверхность рельса должна быть без раскатанных загрязнений, пузырей, трещин, рванин, плен, скворечников, раковин, закатов, морщин, подрезов, рябизны, рисок и отпечатков.

На поверхности рельсов допускаются:

одиночные раскатанные пузыри и морщины длиной не более 1 м и глубиной не более 1,0 мм, а в средней трети ширины низа подошвы глубиной не более 0,3 мм;

продольные риски и царапины глубиной не более 0,5 мм, а в средней трети ширины низа подошвы глубиной не более 0,3 мм;

пологие зачистки прокатных плен, рябизны, поперечных рисок и царапин в средней трети ширины низа подошвы и на поверхности головки глубиной не более 0,5 мм, а в остальных местах — не более 1,0 мм;

отпечатка высотой до 5,0 мм на шейке рельса вне поверхностей сопряжения ее с накладками;

вырубка с зачисткой абразивным инструментом отпечатков на поверхности сопряжения шейки с накладками с соблюдением размеров рельса и допускаемых по ним отклонениям.

1.11. Концы рельсов должны быть отфрезерованы перпендикулярно продольной оси рельса. Перекос торцов не должен быть более 1,0 мм при измерении в любом направлении. Обрубать и ломать дефектные концы рельсов не допускается.

Болтовые отверстия на концах рельсов должны быть просверлены перпендикулярно к вертикальной продольной плоскости рельса. Поверхности болтовых отверстий и торцов рельсов должны быть без рванин, задиров и следов усадки в виде расслоений и трещин. Заусенцы и наплывы металла у болтовых отверстий и на торцах рельсов должны быть удалены зачисткой.

1.12. Пробный отрезок рельса для копровых испытаний должен выдержать при температуре от 0° до плюс 40°С испытание на удар без излома, трещин и выколов подошвы (как в пролете, так и на опорах).

1.13. Пробный отрезок рельса для испытания на прочность подошвы должен выдержать без трещин или излома статическую нагрузку до получения стрелы прогиба 4,0 мм.

1.14. Рельсы, соответствующие всем требованиям пп. 1.1—1.12, относят к первому сорту.

1.15. Ко второму сорту относят рельсы, имеющие хотя бы одно из следующих отклонений от требований пп. 1.1—1.12:

по содержанию в стали: углерода — до минус 0,03%, марганца—до  $\pm 0,1\%$ , кремния—до  $\pm 0,03\%$ ; фосфора—до плюс 0,005%, серы—до плюс 0,01%, мышьяка—до плюс 0,05%, ванадия—менее 0,01%, титана — более 0,025%, циркония при вводе его в жидкую сталь — менее 50 г/т;

по длине дорожек-строчек неметаллических включений (п. 1.5) длиной более 8,0 мм;

по временному сопротивлению — до минус 100 МПа;

по относительному удлинению — до минус 1,0 абс. %;

по стреле прогиба до холодной правки — превышающей не более чем вдвое указанную в п. 1.8;

по размерам, превышающим не более чем вдвое допускаемые по ГОСТ 7174—75, ГОСТ 8161—75, ГОСТ 16210—77 предельные отклонения для рельсов первого сорта, за исключением ширины подошвы, где допускаемые отклонения могут быть не более минус 3,0 и плюс 1,0 мм;

по одиночным раскатанным морщинам, пузырям, рискам и рябизне глубиной не более 3,0 мм, а в средней трети подошвы — не более 1,0 мм;

с пологой зачисткой раскатанных загрязнений, пузырей, корочек, прокатанных плен и рванин на глубину не более 3,0 мм, за исключением кромок и средней трети ширины подошвы, а также верхней поверхности головки рельса, где глубина пологой зачистки не должна превышать 1 мм.

1.14, 1.15. (Измененная редакция, Изм. № 2).

1.15а. Рельсы группы I, имеющие отклонения от установленных табл. 1 содержания ванадия, титана и циркония (кроме указанных в п. 1.15) и соответствующие требованиям пп. 1.1; 1.3—1.12 настоящего стандарта, относить к рельсам первого сорта группы II.

(Введен дополнительно, Изм. № 2).

1.16. Для укладки на магистральных путях Министерства путей сообщения не допускаются: рельсы второго сорта типов Р75 и Р65 с раскатанными загрязнениями, пузырьками и трещинами на средней трети низа подошвы глубиной более 0,3 мм; рельсы второго сорта типа Р50.

(Измененная редакция, Изм. № 1).

## 2. ПРАВИЛА ПРИЕМКИ

2.1. При сдаче и приемке для проверки соответствия изготовленных рельсов требованиям настоящего стандарта должен производиться контроль:

состояния поверхности, прямолинейности и размеров рельсов и болтовых отверстий (пп. 1.1, 1.8—1.11);

химического состава стали (п. 1.2);

механических свойств стали (п. 1.3);

копровой прочности рельсов (п. 1.12);

макроструктуры рельсов (п. 1.6);

загрязненности рельсов строчечными неметаллическими включениями (п. 1.5);

отсутствия флокенов в рельсах (п. 1.5);  
закалки рельсовых концов (п. 1.7);  
прочности подошвы рельса (п. 1.13).

2.2. Приемо-сдаточные испытания рельсов проводят поплавочно. Если сталь выплавляют в печах большой емкости и разливают в два и более ковша, каждый ковш считают самостоятельной плавкой. Рельсы из слитков одной и той же плавки, прокатанные в разное время, подвергают приемо-сдаточным испытаниям как рельсы разных плавков.

**(Измененная редакция, Изм. № 3).**

2.3. Контроль состояния поверхности, прямолинейности, размеров рельсов и болтовых отверстий должен подвергаться каждый рельс. Рельсы, упавшие с высоты более 1,0 м, считают не соответствующими требованиям настоящего стандарта.

2.4. При несоответствии химического состава стали хотя бы по одному элементу требованиям пп. 1.2 и 1.15 все рельсы такой плавки считают не соответствующими требованиям настоящего стандарта.

2.5. При удовлетворительных результатах первичного или повторного испытания на растяжение (пп. 1.3 и 1.15) все рельсы контролируемой плавки считают соответствующими требованиям настоящего стандарта.

При несоответствии результата повторного испытания на растяжение хотя бы у одного образца требованиям п. 1.3 или 1.15 все рельсы контролируемой плавки должны быть признаны не соответствующими требованиям настоящего стандарта.

2.6. При удовлетворительных результатах первичного или повторного испытания на удар под копром (п. 1.12) все рельсы данной плавки считают соответствующими требованиям настоящего стандарта. При получении неудовлетворительного результата повторного испытания на удар под копром в отношении хотя бы одного пробного отрезка головную (усадочную) часть длиной 12,5 м всех первых головных рельсов (с клеймом «1») такой плавки считают не соответствующими требованиям настоящего стандарта.

При удовлетворительных результатах третьего испытания на удар под копром (п. 1.12) все рельсы такой плавки, кроме головной (усадочной) части длиной 12,5 м всех первых головных рельсов (с клеймом «1»), считают соответствующими требованиям настоящего стандарта.

При неудовлетворительном результате третьего испытания на удар под копром в отношении хотя бы одного пробного отрезка все рельсы данной плавки считают не соответствующими требованиям настоящего стандарта.

По требованию инспектора МПС должно проводиться исследование сломавшихся при копровых испытаниях пробных отрезков для выявления причин хрупкости рельсов.



2.7. Поплавочному макроконтролю подвергают отобранные инспектором МПС пробы — по одной от донного (с клеймом «X») и головного (с клеймом «1») рельсов каждой плавки. При устойчивых удовлетворительных результатах макроконтролю разрешается подвергать только рельсы каждой десятой плавки.

Устойчивыми удовлетворительными результатами считают такие, при которых у четырех подряд подвергнутых контролю плавок не обнаруживается дефектов макроструктуры.

2.8. В случае обнаружения при полавочном макроконтроле (пп. 3.6—3.10) в головных рельсах (с клеймом «1») остатков усадочной раковины, подусадочной рыхлости, вредной ликвации, заворотов корок, предприбыльных загрязнений, расслоений, пятнистой ликвации, все первые головные рельсы контролируемой плавки считают не соответствующими требованиям настоящего стандарта.

В случае обнаружения при полавочном макроконтроле донных рельсов (с клеймом «X») инородных металлических и неметаллических включений (засоров), подкорковых пузырей, утяжки, белых и темных пятен (корок), все донные рельсы контролируемой плавки должны быть признаны не соответствующими требованиям настоящего стандарта. Допускается подвергать головные и донные рельсы поштучному макроконтролю и рассортировке.

При обнаружении пятнистой ликвации и других (не головных с клеймом «1») рельсах все рельсы контролируемой плавки должны быть признаны не соответствующими требованиям настоящего стандарта.

2.9. Головные (с клеймом «1») и донные (с клеймом «X») рельсы, у которых при поштучном контроле обнаружится макроструктура, не отвечающая требованиям п. 1.6, должны быть признаны не соответствующими требованиям настоящего стандарта.

2.10. Контролю на отсутствие в рельсах местных скоплений неметаллических включений, вытянутых вдоль направления прокатки в виде строчек-дорожек (п. 1.5), должны подвергаться отобранные инспектором МПС 6 проб от головных и донных рельсов любой одной плавки из каждых тридцати прокатанных плавок.

2.11. Рельсы группы I тех плавок, при контроле которых хотя бы на одном из шлифов были обнаружены местные скопления неметаллических включений в виде строчек-дорожек (п. 1.5) длиной более 2,0 мм, но не более 8,0 мм, относят к рельсам первого сорта группы II.

2.12. Рельсы групп I и II тех плавок, у которых хотя бы на одном из шлифов были обнаружены местные скопления неметаллических включений в виде строчек-дорожек длиной более 8,0 мм, относят к рельсам второго сорта.

2.13. Рельсы, не прошедшие замедленного охлаждения или изотермической обработки для предотвращения образования флокенов, а также прошедшие такую обработку с нарушением режимов, обеспечивающих отсутствие флокенов, считают не соответствующими требованиям настоящего стандарта. В случае обнаружения флокенов в рельсах, прошедших замедленное охлаждение или изотермическую обработку, все рельсы данной плавки считают не соответствующими требованиям настоящего стандарта.

2.14. Если результаты контроля твердости закаленных концов рельсов не соответствуют требованиям п. 1.7, допускается:

рельсы плавки, контрольные рельсы которой показали твердость поверхности закаленных концов менее НВ 311 — принять в соответствии с п. 1.7 как рельсы с незакаленными концами или подвергнуть концы всех рельсов этой плавки однократной повторной закалке;

рельсы плавки, контрольные рельсы которой показали твердость закаленных концов более НВ 401, подвергать дополнительной термической обработке в виде отпуска или однократной повторной закалке концов, при этом рельсовые концы должны быть удалены обрезкой: если повторной термической обработки их не производилось или в результате ее твердость этих концов оказалась более НВ 401, производить поштучно рассортировку рельсов по твердости концов. Рельсы каждой плавки после повторной термообработки концов должны подвергаться испытаниям в соответствии с пп. 3.13—3.17.

2.15. Если при контроле закаленного слоя хотя бы у одного из темплетов (пп. 3.13—3.17) или при внешнем осмотре закаленных концов рельсов будут обнаружены структура перегрева, участки мартенсита, закалочные трещины или закалка других элементов профиля, кроме поверхности головки, рельсы этой плавки или части плавки, проходившей закалку на данной закалочной установке, назначают в обрезку концов и устанавливают поплавоочный контроль закаленных концов рельсов впредь до получения устойчивых удовлетворительных результатов, после чего вводят контроль в соответствии с пп. 3.13—3.17.

Устойчивыми удовлетворительными результатами считают такие, при которых в течение суток при поплавоочном контроле закаленных концов рельсов не будет обнаружено отклонений от требований п. 1.7.

2.16. В случае отступлений от правильной конфигурации закаленной зоны, не опасных для работы рельсов, эти рельсы допускается принимать в соответствии с п. 1.7 как рельсы с незакаленными концами. Неопасными для работы рельсов отступлениями от правильной конфигурации закаленной зоны считают:

недостаточную длину и глубину закаленного слоя;

асимметричное расположение закаленного слоя в поперечном сечении без перехода его ниже начала закругления вертикальных боковых граней к поверхности катания;

отступление закаленной зоны от торца рельса более чем на 4,0 мм.

2.17. Испытание на прочность подошвы статической нагрузкой (п. 1.13) является факультативным.

2.18. Контроль за качеством изготовления рельсов и сдачу их производит отдел технического контроля предприятия-изготовителя. Техническую приемку рельсов производит инспектор МПС.

2.19. Инспектору МПС предоставляется право выборочно контролировать технологию изготовления рельсов, отбирать пробы от рельсов любой плавки и производить совместно с отделом технического контроля предприятия-изготовителя необходимые дополнительные испытания и проверку качества изготовленных рельсов.

Типовые технологические инструкции на всех стадиях изготовления рельсов должны утверждаться Министерством СССР и сообщаться Министерству путей сообщения.

### 3. МЕТОДЫ ИСПЫТАНИЙ

3.1. Прямолинейность (п. 1.9), размеры и болтовые отверстия (пп. 1.1, 1.11) каждого рельса следует проверять соответствующими инструментами и шаблонами предприятия-изготовителя, согласованными с инспектором МПС. В необходимых случаях прямолинейность рельсов должна измеряться на контрольном стеллаже при опирании рельса на подошву.

Контроль состояния поверхности и торцов каждого рельса (пп. 1.10; 1.11) следует проводить внешним осмотром. В необходимых случаях наличие и глубину поверхностных дефектов и расслоений в торцах проверяют пробной вырубкой или другим способом, гарантирующим правильность определения.

Расслоение или раздвоение стружки при вырубке считают признаком дефекта.

3.2. Определение содержания в стали (п. 1.2) углерода — по ГОСТ 22536.1—77, марганца — по ГОСТ 22536.5—87, кремния — по ГОСТ 22536.4—77, фосфора — по ГОСТ 22536.3—77, серы — по ГОСТ 22536.2—87, мышьяка — по ГОСТ 22536.6—77, ванадия — по ГОСТ 22536.12—77, титана — по ГОСТ 22536.11—87, циркония — по ГОСТ 12365—84.

Отбор проб для определения плавочного химического состава стали рельсов производят по ГОСТ 7565—81. По требованию инспектора МПС производят контрольный химический анализ отобранного им рельса, при этом для анализа берут стружку, получен-

ную посредством строжки торца рельса по всему поперечному сечению.

**(Измененная редакция, Изм. № 2).**

3.3. Испытания на растяжение (п. 1.3) следует проводить по ГОСТ 1497—84 на пропорциональных цилиндрических образцах диаметром  $d_0=15$  мм с расчетной длиной  $l_0=150$  мм, которые должны вытачиваться вдоль направления прокатки возможно ближе к поверхности из верхнего угла головки рельсовой заготовки.

Первичному испытанию следует подвергать один образец, для которого рельсовая заготовка по выбору инспектора МПС отбирается в горячем состоянии от головного конца одной из рельсовых полос из десяти прокатанных на рельсы плавки или от головного конца головного рельса с клеймом «1» после удаления закаленного конца. Если результат первичного испытания не соответствует требованиям п. 1.3, производят повторное испытание двух образцов из двух других заготовок, отобранных инспектором МПС от двух рельсов с клеймом «1» той же плавки после удаления их закаленных концов. Рельсовые заготовки должны быть заклеяны номером плавки и клеймом инспектора МПС.

3.4. Для первичного испытания рельсов на удар под копром (п. 1.12) от одной из рельсовых полос каждой плавки по выбору инспектора МПС вслед за нормальной обрезью усадочного конца полосы или из головного рельса с клеймом «1» после удаления закаленного конца следует вырезать пробный отрезок длиной 1,3 м, который клеймят номером плавки и клеймом инспектора МПС.

3.5. Пробный отрезок рельса укладывают головкой кверху на опоры с радиусом закругления 125 мм и расстоянием между ними 1 м и ударяют один раз бабой массой 1000 кг (с бойком, закругленным по радиусу, равному 125 мм), падающей с высоты:

8,2 м — для рельсов типа Р75;

7,3 м — для рельсов типа Р65;

6,1 м — для рельсов типа Р50.

После удара измеряют стрелу прогиба относительно ребра линейки длиной 1 м, приложенной к поверхности катания головки рельса, при этом учитывают стрелу прогиба отрезка до испытания.

Результаты измерения стрелы прогиба не являются причиной забраковывания рельсов, но могут послужить основанием для испытания стали на растяжение.

Если результаты первичного испытания на удар под копром не удовлетворяют требованиям п. 1.12, то от усадочного конца рельса, от которого отбиралась проба для первичного испытания, и от усадочного конца другого головного рельса той же плавки, берут по одному пробному отрезку для повторного копрового испытания.

В случае неудовлетворительных результатов повторного испытания в отношении хотя бы одного из этих отрезков, третьему испытанию подвергают два пробных отрезка, взятых от тех же рельсов на расстоянии от их усадочных концов не более 12,5 м.

3.6. Пробы для поплавочного макроконтроля рельсов (п. 1.6) следует отрезать от головных и донных рельсовых полос в горячем состоянии вслед за нормальной обрезью их усадочного и донного концов или от усадочного конца первого головного рельса с клеймом «1» и от донного конца последнего рельса из слитка с клеймом «X».

3.7. Для выявления макроструктуры из отобранных проб (п. 3.6) методами холодной обработки (строжки, шлифовки) в соответствии с ГОСТ 10243—75 изготавливают поперечные макротемплеты полного сечения рельса.

3.8. Макроструктуру рельсов (п. 1.6) следует выявлять глубоким травлением в горячем (60—80°C) водном (50%) растворе соляной кислоты.

Макротемплеты для глубокого травления загружают в водный раствор кислоты в горячем (до 60—80°C) состоянии контролируемой поверхностью вверх. Слой водного раствора кислоты над контролируемой поверхностью макротемплета должен быть не менее 2 см. Травление макротемплетов следует производить до полного выявления макроструктуры, но не менее 20 мин.

**(Измененная редакция, Изм. № 2).**

3.9. При поштучном контроле макроструктуры рельсов отбор проб, изготовление макротемплетов, выявление макроструктуры следует производить в соответствии с пп. 2.8, 3.6—3.8.

Допускается производить выявление макроструктуры снятием серных отпечатков по Бауману непосредственно с торцов контролируемых рельсов после соответствующей подготовки.

3.10. Оценку макродефектов и структур перегрева закаленного слоя на концах рельсов следует производить по образцам, согласованным предприятием-изготовителем с МПС.

**(Измененная редакция, Изм. № 1).**

3.11. Пробы для контроля на отсутствие в рельсах местных скоплений неметаллических включений, вытянутых вдоль направления прокатки в виде строчек-дорожек (п. 1.5), могут отбираться от рельсов или от рельсовых полос в горячем состоянии после их нормальной обрезки из головного и донного концов. Отобранные пробы следует клеймить номером плавки и клеймом инспектора МПС. Из каждой пробы, отобранной посредством холодной обработки или любым другим методом, не изменяющим структуру металла, должен изготавливаться в соответствии с чертежом микро-

шлиф длиной не менее 35 мм. Полированная плоскость шлифа должна быть строго параллельна направлению прокатки и удалена от боковой грани головки рельса на 15 мм.

(Измененная редакция, Изм. № 3).

3.12. За местное скопление неметаллических включений в виде строчек-дорожек (п. 1.5) принимают видимую на полированной поверхности шлифа группу точечных или сплошных включений, вытянутых вдоль направления прокатки.

При оценке длины строчек-дорожек под металлографическим микроскопом (при увеличении 90—110×) или бинокулярным микроскопом (при меньших увеличениях) разорванную строчку оценивают как сплошную, если:

суммарное расстояние между отдельными группами включений, расположенных на одной линии, не превышает суммарной длины этих групп;

параллельно расположенные группы включений смещены относительно друг друга на расстоянии не более 0,5 мм.

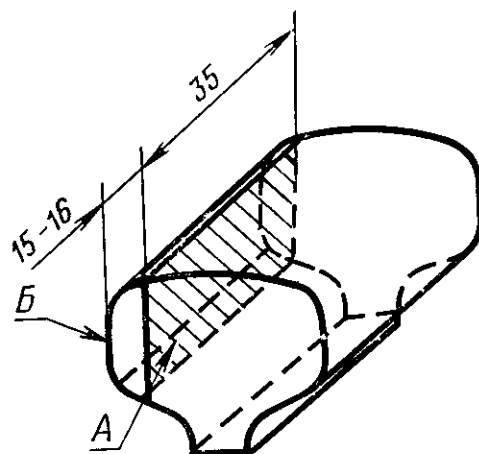
3.13. Твердость поверхности закаленных концов (п. 1.7) рельсов следует определять по ГОСТ 9012—59 на средней продольной линии поверхности катания и на расстоянии не менее 20 мм от торца рельсов. Допускается определять твердость неразрушающими методами контроля.

Твердость поверхности закаленных концов рельсов при закалке с прокатного нагрева следует определять на каждом конце трех рельсов или на одном конце шести рельсов, отобранных инспектором МПС от каждой плавки.

При закалке концов рельсов с индукционного нагрева токами высокой частоты твердость определяют на обоих концах трех рельсов, отобранных инспектором МПС от каждой плавки.

Место для определения твердости должно быть полого зачищено, без ожогов и подкалки на глубину до 0,8 мм. При получении неудовлетворительного отпечатка разрешается на том же рельсе произвести повторное определение твердости двумя отпечатками, причем их числа твердости должны находиться в пределах, предусмотренных п. 1.7.

3.14. Для контроля правильности конфигурации закаленной зоны, структуры закаленных концов и отсутствия закалочных трещин на одном рельсе одной плавки из пятидесяти по выбору ин-



Примечание. Отклонение от параллельности поверхностей А и Б—не более 0,1 мм

спектора МПС отбирают две пробы длиной по 100—200 мм, которые должны быть заклеены номерами плавки и клеймом инспектора МПС. Из отобранных проб методами холодной обработки (строжки, шлифовки) в соответствии с ГОСТ 10243—75 изготовляют один продольный темплет головки рельса, поверхность которого совпадает с плоскостью симметрии, и один поперечный темплет полного сечения.

До вырезки темплетов на поверхности рельсовой головки отобранных проб измеряют твердость по Бринеллю по ГОСТ 9012—59. Отпечатки замеров твердости должны располагаться в три ряда в шахматном порядке через каждые 20 мм на длине не менее 100 мм.

**Примечание.** На предприятиях-изготовителях, где более 70% изготовляемых рельсов подвергают закалке по всей длине, допускается производить контроль закаленных концов не термообработанных по всей длине рельсов не реже двух раз в месяц независимо от числа плавков.

**(Измененная редакция, Изм. № 3).**

3.15. Контроль длины, глубины и расположения по всей длине закаленной зоны, постепенного перехода закаленного металла к незакаленному (п. 1.7) производят измерениями твердости по Роквеллу по ГОСТ 9013—59, шкала С:

в продольном направлении на продольном темплете, на расстоянии 5 мм от поверхности закаленного слоя, через каждые 3 мм на длине не менее 100 мм;

в поперечном направлении на расстоянии 20, 40, 60 и 80 мм от торца рельса по оси симметрии поперечного темплета, через каждые 2 мм (в шахматном порядке) на всю глубину закаленного слоя и переходной зоны закаленного металла к незакаленному.

3.16. Конфигурацию закаленной зоны и закалочных трещин (п. 1.7) следует проверять после измерения твердости (пп. 3.15, 3.16) травлением поперечного и продольного темплетов в 15%-ном водном растворе азотной кислоты.

3.17. Для контроля макроструктуры и отсутствия перегрева закаленного слоя на рельсовых концах (п. 1.7) следует отбирать один микрошлиф из той же пробы, из которой вырезают поперечный темплет (п. 3.14). Микрошлиф следует вырезать по оси симметрии головки рельса на всю глубину закаленного слоя и зоны перехода закаленного металла к незакаленному.

3.18. Контроль рельсов на флокены (п. 1.5) следует производить ультразвуковой дефектоскопией или путем глубокого травления продольных темплетов длиной  $(200 \pm 20)$  мм, вырезаемых по вертикальной плоскости симметрии рельса. Порядок отбора проб, методика выявления флокенов и частота контроля рельсов на флокены устанавливаются инструкциями, согласованными предприятием-изготовителем с инспектором МПС.

3.19. Испытанию на статический прогиб подошвы (п. 1.13) следует подвергать один пробный отрезок рельса длиной  $(100 \pm 10)$  мм, отбираемый по указанию инспектора МПС от донного конца последнего рельса из слитка десятой плавки. При отсутствии достаточно мощных прессов допускается испытание двух отрезков длиной до  $(50 \pm 5)$  мм.

При испытании пробный отрезок рельса, заклеянный номером плавки и клеймом инспектора МПС, следует устанавливать краями подошвы на две роликовые опоры. Расстояние между осями опор должно быть:

120 мм — для рельсов типов Р75 и Р65;

100 мм — для рельсов типа Р50.

Нагрузка, прикладываемая на головку рельса, должна нарастать плавно до получения прогиба подошвы 4 мм. В протоколе испытаний указывают: размер пробы, удельную нагрузку на 1 см длины пробы, при которой был получен требуемый прогиб подошвы или проба разрушилась; характеристика разрушения пробы; тип и размеры видимых дефектов на поверхностях разрушения подошвы.

3.20. Результаты приемочного контроля качества рельсов должны оформляться актами, подписанными представителем предприятия-изготовителя и инспектором МПС.

#### 4. МАРКИРОВКА

4.1. На одной стороне, на средней линии шейки, каждого рельса должны выкатываться выпуклые (не менее 1 мм) с плавным переходом к поверхности шейки цифры и буквы высотой от 30 до 40 мм в следующем порядке:

обозначение предприятия-изготовителя, согласованное с заказчиком;

месяц (римскими цифрами) и две последние цифры года изготовления рельсов;

тип рельсов;

обозначение стрелкой головного конца.

Кроме того, допускается выкатывать не более 4 знаков в виде выпуклых точек диаметром от 2,0 до 3,0 мм, высотой около 1 мм.

4.2. На шейке вдоль оси каждого рельса (на той же стороне, где выкатаны выпуклые знаки) должны быть нанесены в горячем состоянии:

номер плавки, в 2—6 местах по длине рельса, на расстоянии не менее чем 1,0 м от его концов (номер плавки рельсов группы I должен начинаться с буквы «П»), в номерах плавок рельсов группы I из стали марок М76Ц и М74Ц перед буквой «П» дополнительно наносить букву «С»;

обозначение порядкового номера рельса;



цифра «1», на расстоянии 1—2 м от усадочных концов первых головных рельсов, прокатанных из приусадочной части слитка; цифра «2» — на расстоянии не менее 1,0 м от концов вторых головных рельсов;

знак «X», на расстоянии не менее 1,0 м от донных концов рельсов, прокатанных из донной части слитков.

**(Измененная редакция, Изм. № 2, 3).**

4.3. Клейма, наносимые на шейку горячего рельса, должны быть высотой 12,0 мм и углублены в тело на 0,8—1,5 мм. Они должны быть четкими, без острых очертаний контура знаков и их вершин. Расстояние между знаками должно быть 20—40 мм.

Не допускается:

наносить или исправлять клейма и знаки в холодном состоянии;

наносить дополнительные клейма и знаки на боковые поверхности рельсов и в местах, не установленных настоящим стандартом.

4.4. По окончании отделки рельсов на один торец конца рельса путем клеймения в холодном состоянии должны быть нанесены:

номер плавки — на торец подошвы;

знаки головных и донных рельсов — на торец верхней четверти шейки.

4.5. На каждый принятый рельс первого и второго сортов должны быть нанесены в холодном состоянии:

приемочные клейма инспектора МПС и технического контроля предприятия-изготовителя — на торец головки рельса;

знак о закалке концов рельсов «К» — на торец нижней четверти шейки рельса.

4.6. На принятые рельсы первого сорта должна быть нанесена маркировка обводкой приемочных клейм по контуру головки несмываемой краской;

голубого цвета — у рельсов группы I;

белого цвета — у рельсов группы II.

Принятые рельсы первого сорта дополнительно должны маркироваться:

с закаленными концами — поперечной полосой шириной около 20 мм, наносимой на поверхность головки рельса на расстоянии около 0,5 м от торцов с приемочными клеймами несмываемой краской;

голубого цвета — у рельсов группы I;

белого цвета — у рельсов группы II;

твердые (п. 1.4) — желтой несмываемой краской окрашиванием у торцов с приемочными клеймами верхних поверхностей подошвы на длину не менее 100 мм.

Укороченные рельсы первого сорта, предназначенные для укладки в кривые участки пути, должны маркироваться белой (голубой — у рельсов группы I) краской;

у рельсов длиной 24,92 и 12,46 м — закрашиванием части торца одного края подошвы;

у рельсов длиной 24,84 и 12,42 м — закрашиванием части торцов обоих краев подошвы.

4.7. Торец подошвы и половина торца шейки принятых рельсов второго сорта должны быть окрашены красной несмываемой краской, а на обоих торцах этих рельсов должно выбиваться по два керна.

4.8. На обоих торцах головки рельсов, не соответствующих требованиям настоящего стандарта, должно быть выбито по три керна, а торцы их должны быть закрашены темно-синей несмываемой краской.

4.9. Допускается дополнительная маркировка несмываемой краской рельсов разных длин, заказываемых для стрелочных переводов и других целей.

Форма такой маркировки, цвета красок и места их нанесения на рельсы устанавливаются соглашением потребителя с предприятием-изготовителем.

4.10. Отгружаемые потребителю рельсы должны сопровождаться документом (актом технической годности рельсов), подписанным представителем предприятия-изготовителя и инспектором МПС, удостоверяющим соответствие рельсов требованиям настоящего стандарта, в котором должно быть указано:

обозначение предприятия-изготовителя;

номера стандартов, в соответствии с которыми были изготовлены и приняты рельсы и номера заказа;

сорт и тип рельсов;

отпечатки или описание приемочных клейм и маркировки рельсов красками;

число рельсов с указанием их длины и веса;

номера вагонов;

наименование и адрес получателя.

**Изменение № 4 ГОСТ 24182—80 Рельсы железнодорожные широкой колеи типов Р75, Р65 и Р50 из мартеновской стали. Технические условия**  
**Принято Межгосударственным Советом по стандартизации, метрологии и сертификации (отчет Технического секретариата № 2 от 15.04.94)**  
**Зарегистрировано Техническим секретариатом МГС № 970**

За принятие изменения проголосовали:

Наименование государства	Наименование национального органа стандартизации
Республика Белоруссия	Госстандарт Белоруссии
Республика Казахстан	Госстандарт Республики Казахстан
Республика Молдова	Молдовастандарт
Российская Федерация	Госстандарт России
Туркменистан	Главная государственная инспекция Туркменистана
Украина	Госстандарт Украины

*(Продолжение см. с. 16)*

*(Продолжение изменения № 4 к ГОСТ 24182—80)*

На обложке и первой странице под обозначением стандарта исключить обозначение: **(СТ СЭВ 4983—85)**.

Под наименованием стандарта проставить код: ОКП 09 2100.

Вводная часть. Последний абзац исключить.

Пункт 1.3. Таблица 2. Графа «Временное сопротивление». Заменить единицу физической величины: МПа на Н/мм<sup>2</sup>\* (кгс/мм<sup>2</sup>); заменить значения: 900 на 900 (91,8); 860 на 860 (87,7);

заменить наименование графы: «Относительное удлинение, %» на «Относительное удлинение ( $\delta_s$ ), %»;

дополнить сноской: «\*1 Н/мм<sup>2</sup> = 1 МПа».

Пункт 1.4 исключить.

Пункт 1.9 дополнить абзацем (после четвертого):

«Холодная штемпельная правка концов рельсов широким бойком не менее 300 мм, если кривизна концов находится в зоне расположения болтовых отверстий»;

седьмой абзац исключить.

Пункт 1.10 дополнить абзацем:

«применение неразрушающего контроля качества поверхностей катания головки и подошвы рельсов. Нормы качества и методы контроля со-

*(Продолжение см. с. 17)*

гласовываются с основным потребителем (МПС)».

Пункт 1.11 изложить в новой редакции:

«1.11. Торцы рельсов должны быть перпендикулярны продольной оси рельса. Допускается перекося торцов до 1 мм при измерении в любом направлении. На рельсах с болтовыми отверстиями на поверхности торцов и болтовых отверстий не должно быть рванин, задиров, винтовых следов от сверления и следов усадки в виде расслоений и трещин. Заусенцы и наплывы металла на торцах рельсов должны быть удалены. Поверхность болтовых отверстий и торцов рельсов должна быть не более Rz 80.

На рельсах с болтовыми отверстиями по верху головки и в подголовочной части по требованию потребителя должны быть фаски размером 1,5—3,0 мм под углом около 45°. Допускаются фаски размером до 5 мм по низу подошвы. Заусенцы и наплывы металла у болтовых отверстий и на торцах рельсов должны быть удалены».

Пункт 1.12 дополнить словами: «Удар наносится по головке в положении рельса на подошве».

Пункт 1.13 исключить.

Пункт 2.1. Исключить слова: «прочности подошвы рельса (п. 1.13)».

Раздел 2 дополнить пунктом — 2.3а:

«2.3а. Допускается подвергать рельсы неразрушающему контролю с целью выявления недопустимых внутренних дефектов, перечисленных в п. 1.6. Нормы допустимых дефектов должны соответствовать требованиям документации на контроль, утвержденной в установленном порядке».

Пункт 2.17 исключить.

Пункт 3.2. Заменить ссылки: ГОСТ 22536.1—77 на ГОСТ 22536.1—88, ГОСТ 22536.2—77 на ГОСТ 22536.2—87, ГОСТ 22536.3—77 на ГОСТ 22536.3—88, ГОСТ 22536.4—77 на ГОСТ 22536.4—88, ГОСТ 22536.5—77 на ГОСТ 22536.5—87, ГОСТ 22536.6—77 на ГОСТ 22536.6—88, ГОСТ 22536.11—77 на ГОСТ 22536.11—87, ГОСТ 22536.12—77 на ГОСТ 22536.12—88.

Пункты 3.19, 4.10 исключить.

Стандарт дополнить разделом — 5:

### **«5. Упаковка, погрузка и транспортирование**

5.1. Рельсы транспортируют железнодорожным, речным и морским видами транспорта в соответствии с правилами перевозок крупногабаритного и тяжеловесного оборудования, действующими на каждом виде транспорта.

5.2. Погрузку, крепление и перевозку рельсов проводят в соответствии с ГОСТ 22235—76, «Техническими условиями погрузки и крепления грузов» и «Правилами перевозки грузов», утвержденными МПС и другими ведомствами.

(Продолжение см. с. 18)

5.3. Транспортную маркировку наносят в соответствии с ГОСТ 14192—96.

5.4. При погрузке и транспортировании не допускается повреждение рельсов.

5.5. Рельсы, отгружаемые потребителю, сопровождают документом (актом технической годности рельсов), подписанным представителем предприятия-изготовителя и инспектором МПС, удостоверяющим соответствие рельсов требованиям настоящего стандарта и содержащим:

наименование (или обозначение) предприятия-изготовителя рельсов;

наименование продукции;

условное обозначение рельсов по настоящему стандарту;

тип и группу рельсов;

марку стали, из которой рельсы изготовлены;

обозначение настоящего стандарта;

отпечатки или описание приемочных клейм, а также описание маркировки рельсов красками;

количество рельсов с указанием их длины и массы;

гриф УЗШГ (при контроле внутренних дефектов ультразвуковым методом);

месяц и год изготовления рельсов;

номер вагона;

наименование и адрес потребителя рельсов.

По требованию потребителя должны быть дополнительно сообщены номера плавок, результаты химического анализа и приемочных испытаний».

(ИУС № 7 1998 г.)

Редактор *В. С. Закирова*  
Технический редактор *Э. В. Митяй*  
Корректор *Л. В. Сницарчук*

Сдано в наб. 21.07.88 Подп. в печ. 11.10.88 1,25 усл. п. л. 1,25 усл. кр.-отт. 1,18 уч.-изд. л.  
Тираж 3000 Цена 5 коп.

---

Ордена «Знак Почета» Издательство стандартов, 123840, Москва, ГСП,  
Новопресненский пер., д. 3  
Вильнюсская типография Издательства стандартов, ул. Даряус и Гирено, 39. Зак. 2594.