



ГОСУДАРСТВЕННЫЙ СТАНДАРТ  
СОЮЗА ССР

---

**МАШИНЫ НАПОЛЬНОГО  
БЕЗРЕЛЬСОВОГО  
ЭЛЕКТРИФИЦИРОВАННОГО  
ТРАНСПОРТА**

**МЕТОДЫ ИСПЫТАНИЙ**

**ГОСТ 24282—86**

**Издание официальное**

БЗ 10—95

**ИПК ИЗДАТЕЛЬСТВО СТАНДАРТОВ**  
**Москва**

## ГОСУДАРСТВЕННЫЙ СТАНДАРТ СОЮЗА ССР

МАШИНЫ НАПОЛЬНОГО БЕЗРЕЛЬСОВОГО  
ЭЛЕКТРИФИЦИРОВАННОГО ТРАНСПОРТАГОСТ  
24282—86

## Методы испытаний

Flexible-way electric powered vehicles.  
Testing methods

ОКП 34 5310

Дата введения 01.07.87

Настоящий стандарт устанавливает методы испытаний машин напольного безрельсового электрифицированного транспорта по ГОСТ 18962.

Пояснения терминов, применяемых в стандарте, приведены в приложении 1.

(Измененная редакция, Изм. № 2).

## 1. ОБЩИЕ ПОЛОЖЕНИЯ

1.1. Периодические и квалификационные испытания следует проводить со штатной батареей, приведенной в действие.

1.2. Приемо-сдаточные испытания следует проводить с технологической батареей. Допускается применение других источников с аналогичными электрическими параметрами, при этом масса и положение центра массы машины должны оставаться неизменными.

1.3. Допускается приемо-сдаточные испытания проводить на испытательных стендах по методикам, утвержденным в установленном порядке.

1.4. Термины, применяемые в области испытаний, — по ГОСТ 16504 и ГОСТ 15467.

1.5. В испытаниях используют номинальный груз, за исключением случаев, когда значение груза оговорено.

Издание официальное



Перепечатка воспрещена

© Издательство стандартов, 1986

© ИПК Издательство стандартов, 1997

Переиздание с изменениями

1.6. Применяемое испытательное оборудование должно быть аттестовано по ГОСТ 24555. Стандартизованные средства измерений должны проходить поверку по ГОСТ 8.513, нестандартизованные средства измерений — по ГОСТ 8.326.

1.7. Средства измерений следует подбирать так, чтобы диапазон измерения находился в пределах от 20 до 95 % шкалы.

1.8. При проведении испытаний используют средства измерений, перечень которых приведен в приложении 2.

1.9. Погрешности измерений не должны превышать следующих значений:

нормированных участков пути, м . . . . .	$\pm 0,05$
радиусов поворота и тормозного пути машины, м . . . . .	$\pm 0,02$
линейных размеров машины, мм . . . . .	$\pm 2,0$
местонахождения центра тяжести номинального груза, мм. . . . .	$\pm 10$
массы машины и номинального груза, % . . . . .	$\pm 1$
усилий, прикладываемых к органам управления, % . . . . .	$\pm 2,5$
давления в гидросистеме, % . . . . .	$\pm 2,5$
тока и напряжений электрических цепей, % . . . . .	$\pm 1,5$
электрической емкости, % . . . . .	$\pm 1$
электрической энергии, % . . . . .	$\pm 2,5$
превышения температуры коллекторов электродвигателя, °С . . . . .	$\pm 2,5$
времени, с . . . . .	$\pm 0,2$
угла заноса при торможении машины . . . . .	$\pm 1^\circ$
угла свободного поворота рулевого колеса . . . . .	$\pm 30'$
углов наклона грузоподъемника . . . . .	$\pm 5'$
угла наклона испытательной платформы . . . . .	$\pm 5'$
замедления, % . . . . .	$\pm 10$

(Измененная редакция, Изм № 1).

## 2. МЕТОДЫ ИСПЫТАНИЙ

2.1. Определение основных параметров и размеров

2.1.1. Соответствие внешнего вида и конструкции машины требованиям ГОСТ 18962 следует определять внешним осмотром и проверкой функционирования.

(Измененная редакция, Изм. № 2).

2.1.2. Базу машины  $L$  (см. черт. 1) следует измерять без груза на испытательной площадке с правой и левой сторон машины при положении управляемых колес, соответствующем движению по прямой.

2.1.3. Колею передних колес  $B_1$  и колею задних колес  $B_2$  (см. черт. 1) следует измерять на испытательной площадке по осям протекторов

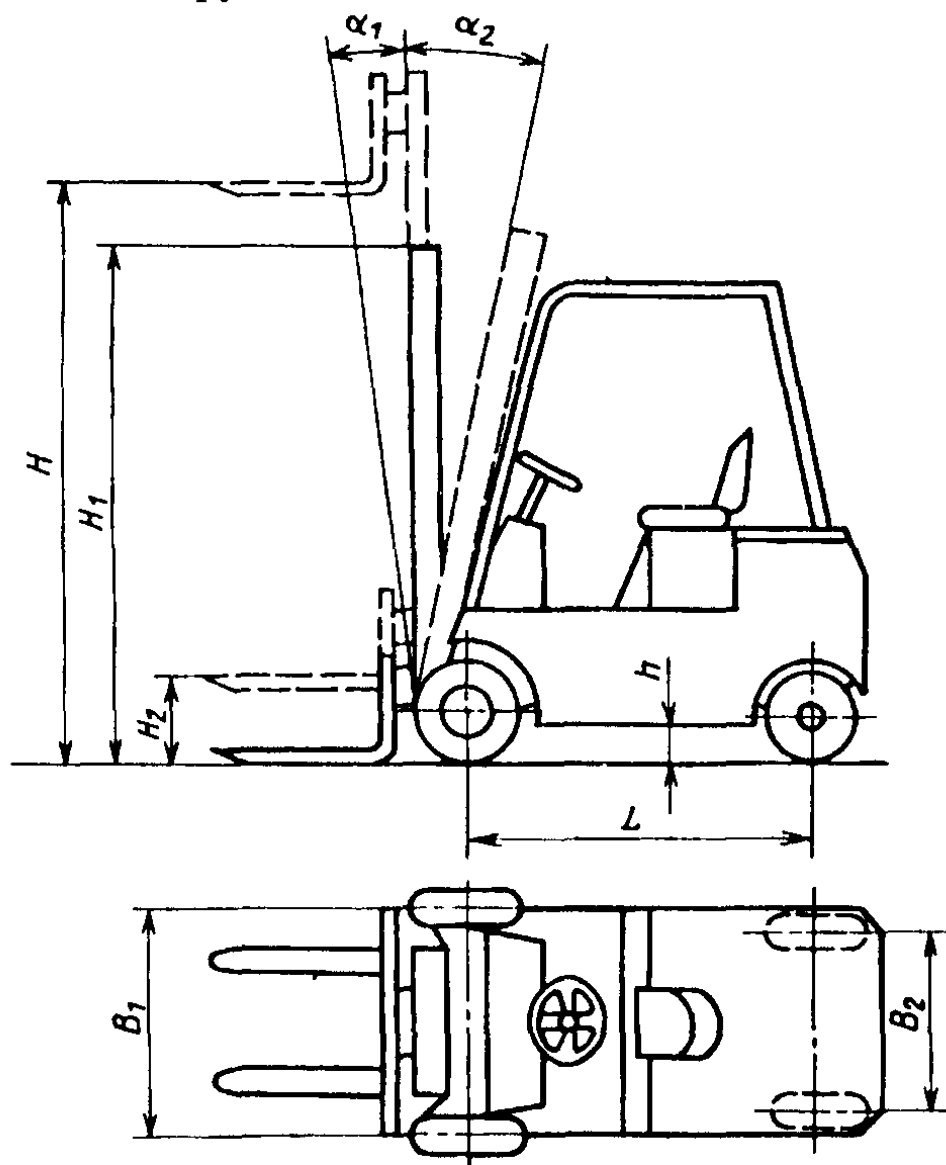
шин у односкатных колес и по центральным продольным плоскостям двойных скатов у двухскатных колес.

2.1.4. Дорожный просвет  $h$  (см. черт. 1) следует измерять с грузом по вертикали от испытательной площадки до низшей точки машины, указанной в технических условиях на машины конкретных типов.

2.1.5. Строительную высоту машины  $H_1$  (см. черт. 1) следует измерять без груза от испытательной площадки до наивысшей точки машины при вертикально установленном грузоподъемнике.

Вилы и другие навесные сменные грузозахватные приспособления должны быть опущены.

2.1.6. Максимальную высоту подъема вилок  $H$  и свободную высоту подъема вилок  $H_2$  (см. черт. 1) следует измерять с грузом от испытательной площадки до верхней поверхности клыка вилок при вертикально установленном грузоподъемнике.



Черт. 1

2.1.7. Углы наклона грузоподъемника вперед и назад  $\alpha_1$  и  $\alpha_2$  соответственно (см. черт. 1) следует определять по наружной раме грузоподъемника. Вилы должны быть подняты на высоту 300 мм над испытательной площадкой.

2.1.8. Массу машины и нагрузки на оси следует измерять на весах, платформа которых расположена на одном уровне с подъездными площадками. Измерения проводят при расторможенных колесах с полной заправкой машины. Грузоподъемник электропогрузчиков и электроштабелеров устанавливают в вертикальное положение.

Нагрузки на оси следует определять с грузом и без груза наездом на платформу весов поочередно передними и задними колесами машины.

**(Измененная редакция, Изм. № 1).**

2.1.9. Внешний радиус поворота следует определять измерением расстояния от проекции на площадку наиболее удаленной точки машины до центра окружности.

Окружность очерчивают приспособлением, закрепленным на машине, при ее движении вправо и влево на минимальной скорости без груза с повернутыми в крайнее положение колесами.

2.1.10. Скорости рабочих операций машины следует определять с грузом и без груза при напряжении аккумуляторной батареи, указанном в технических условиях на машины конкретных типов.

В процессе испытаний измеряют пройденный путь и время выполнения операции от начала движения рабочего органа до остановки. Одновременно для каждой операции фиксируют силу тока и напряжение аккумуляторной батареи.

За действительное значение скорости рабочей операции принимают среднее арифметическое результатов трех измерений.

**Примечание.** По согласованию с заказчиком при приемо-сдаточных испытаниях допускается принимать за действительное значение скорости рабочей операции результат одного измерения, если он соответствует техническим условиям.

2.1.11. Скорости передвижения с грузом и без груза следует определять на испытательной площадке при напряжении на аккумуляторной батарее, указанном в стандартах и технических условиях на машины конкретных типов.

При испытаниях измеряют время прохождения машиной прямолинейного участка длиной 50 м на установившейся скорости. На нормированном участке измеряют ток электродвигателя передвижения и напряжение на аккумуляторной батарее.

За действительное значение скорости движения принимают среднее арифметическое шести измерений в двух противоположных направлениях.

Допускается определять скорость движения на участке длиной 25 м, если погрешность измерения времени не превышает 0,1 с.

**Примечание.** По согласованию с заказчиком при приемо-сдаточных испытаниях допускается принимать за действительное значение скорости передвижения машины средний результат двух измерений, если он соответствует техническим условиям.

2.1.10, 2.1.11. (Измененная редакция, Изм. № 1).

2.1.12. Удельный расход энергии следует определять при работе машины в условных циклах, приведенных в приложении 3. Энергию измеряют счетчиком электроэнергии, подключенным к аккумуляторной батарее так, чтобы во всех режимах работы машины регистрировались потребляемый ток и напряжение.

Испытания проводят до полной разрядки аккумуляторной батареи, при этом контролируют расход энергии за час и количество условных циклов в час.

Удельный расход энергии определяют как частное от деления среднего расхода энергии за час на количество циклов в час.

2.1.13. Преодоление подъема следует проверять с грузом. Напряжение на аккумуляторной батарее и величина преодолеваемого подъема должны соответствовать значениям, указанным в технических условиях на машины конкретных типов.

Машина должна подъезжать к началу подъема с минимальной скоростью, после чего педаль контролера нажимают до положения, соответствующего максимальному крутящему моменту на валу электродвигателя передвижения, и удерживают в этом положении до конца нормированного участка.

Подъем считают преодоленным, если машина прошла на подъеме нормированный участок длиной не менее 12 м.

Покрытие участка подъема аналогично покрытию испытательной площадки.

2.1.14. Измерение промышленных радиопомех проводят по ГОСТ 16842.

2.1.12—2.1.14. (Измененная редакция, Изм. № 2).

2.1.15. Продолжительность работы от одной зарядки аккумуляторной батареи определяют умножением времени, полученного при испытаниях машин в условных циклах с номинальным грузом, на

коэффициент, равный 1,1, учитывающий использование машины по грузоподъемности с коэффициентом 0,8.

## 2.2. Климатические испытания

2.2.1. Испытания на теплоустойчивость при эксплуатации следует проводить на машине по ГОСТ 16962.1, метод 201-1, при температуре в камере тепла плюс  $(40+3)$  °С.

При испытаниях на теплоустойчивость при эксплуатации проверяют способность машины выполнять заданные функции. Параметры и технические характеристики при этом не определяют.

2.2.2. Испытания на холодоустойчивость при эксплуатации следует проводить на машине по ГОСТ 16962.1 и ГОСТ 20.57.406, метод 203-1, при температуре в камере холода минус  $(25+3)$  °С.

При испытаниях на холодоустойчивость при эксплуатации проверяют способность машины выполнять заданные функции. Параметры и технические характеристики при этом не определяют.

Процесс охлаждения машины проводят без аккумуляторной батареи, ее устанавливают на машину непосредственно перед проверкой функционирования.

2.2.3. Испытание машин на влагоустойчивость следует проводить по ГОСТ 16962.1 и ГОСТ 20.57.406, метод 208-2.

В конце выдержки в камере влажности проверяют сопротивление изоляции электрооборудования по методике, изложенной в п. 2.4.1, на соответствие требованиям ГОСТ 18962.

При измерении на поверхностях машин, доступных внешнему осмотру, не должно быть конденсированной влаги.

2.2.2, 2.2.3. (Измененная редакция, Изм. № 2).

2.2.4. Допускается проводить климатические испытания машин вне термокамер в условиях, обеспечивающих выполнение требований ГОСТ 15150 и ГОСТ 16962.1.

2.2.5. Допускается проводить климатические испытания отдельных систем и агрегатов машин при сохранении режимов работы, аналогичных их работе на машинах.

2.2.6. Если при проведении климатических испытаний проверка функционирования машины без извлечения из камеры технически невозможна, то допускается проводить проверку не более чем через 5 мин после извлечения машины из камеры.

2.2.7. Машины считают выдержавшими климатические испытания, если в процессе и после воздействия климатических факторов они выполняют все рабочие операции.

### 2.3. Испытания на надежность

2.3.1. Испытания на надежность следует проводить с целью оценки наработки на отказ и среднего ресурса до первого капитального ремонта. Испытания проводят в условных циклах или в условиях эксплуатации после обкатки машин в течение 50 ч.

2.3.2. Оценку наработки на отказ следует производить при контрольных испытаниях по ГОСТ 27.410 при браковочном уровне наработки на отказ, установленном в технических условиях на машины конкретного типа.

2.3.3. Контроль установленной безотказной наработки производят по результатам испытания машин, выбранных методом случайного отбора по ГОСТ 18321.

Количество образцов машин и объем испытаний устанавливаются в технических условиях на машины конкретного типа.

Установленная безотказная наработка соответствует нормативному значению, если за период времени, равный этому значению, не произошло ни одного отказа.

2.3.2, 2.3.3. (Измененная редакция, Изм. № 1).

2.3.4. Фактическое значение среднего ресурса до первого капитального ремонта следует определять путем статистической обработки результатов подконтрольной эксплуатации. Число эксплуатируемых машин должно быть не менее трех, продолжительность испытаний определяют достижением предельного состояния всех машин.

### 2.4. Испытание электрооборудования

2.4.1. Сопротивление изоляции электрооборудования следует измерять в холодном состоянии при отключенной аккумуляторной батарее между:

всеми выводными шпильками силовых цепей блоков аппаратуры и корпусом машины;

всеми контактами колодок и вставок штепсельных разъемов цепей управления и корпусом машины.

Измерение производят мегомметром на напряжение 100 В для цепей до 40 В и на 500 В для цепей свыше 40 В.

Перед испытанием на машинах с импульсными схемами съемные блоки управления следует отсоединить, силовые тиристоры и диоды закортить.

**Примечание.** При наличии электрической связи между отдельными шпильками силовых цепей или отдельными контактами штепсельных разъемов допускается измерение производить только для одной из этих шпилек или одного контакта.



2.4.2. Сопротивление изоляции аккумуляторной батареи следует измерять в отключенном положении между каждым проводом штепсельного разъема и батарейным ящиком. На аккумуляторной батарее без электролита сопротивление изоляции измеряют мегомметром типа М 4100/3, на батарее с электролитом — измерителем полного сопротивления изоляции аккумуляторной батареи типа М 4124.

2.4.3. Испытание электрической прочности изоляции следует проводить по ГОСТ 2933.

Перед испытанием должно быть установлено соответствие сопротивления изоляции электрооборудования требованиям ГОСТ 18962.

Испытательное напряжение поочередно прикладывают:

между всеми выводными шпильками силовых цепей блоков аппаратуры и корпусом машины;

между всеми контактами колодок и вставок штепсельных разъемов цепей управления и корпусом машины.

Напряжение испытательной установки должно соответствовать указанному в ГОСТ 18962.

**Примечания:**

1. Перед испытанием электрической прочности изоляции электрооборудования с импульсными системами управления съемные блоки управления следует отсоединить, силовые тиристоры и диоды закоротить.

2. При наличии электрической связи между отдельными шпильками силовых цепей или отдельными контактами штепсельных разъемов допускается измерение проводить только для одной из этих шпилек или одного контакта.

2.4.4. Тепловой режим электродвигателей следует проверять на машинах, работающих в условных циклах, указанных в приложении 3.

К испытанию допускают машины, параметры и технические характеристики которых соответствуют требованиям ГОСТ 18962.

После каждого часа работы машины в условном цикле измеряют превышение температур коллекторов электродвигателей. Если ко времени разрядки штатной батареи до конечного напряжения разность между двумя последующими измерениями превышения температуры коллекторов каждого электродвигателя будет не более 4 °С, то испытания прекращают и считают тепловой режим установившимся. Если разница в измерениях будет более 4 °С, то испытания продолжают на технологической батарее.

Испытания прекращают, если превышение температуры коллектора хотя бы одного электродвигателя превысит значение, установленное ГОСТ 12049.

Методы измерения превышения температуры коллекторов электродвигателей — по ГОСТ 11828.

2.4.5. Жесткость крышки аккумуляторной батареи следует проверять приложением постоянного усилия в 98 даН (100 кгс), действующего на площадь 300×300 мм. Предельная величина прогиба крышки аккумуляторной батареи, приводящего к короткому замыканию токоведущих частей, фиксируется датчиком (световым или звуковым), установленным под крышкой аккумуляторной батареи.

**(Введен дополнительно, Изм. № 2).**

## 2.5. Испытание тормозных качеств машин

2.5.1. Эффективность удерживания машины стояночным и рабочим тормозами проверяют с грузом на подъеме, значение которого устанавливают в технических условиях на машины конкретных типов.

Машину считают выдержавшей испытания, если она сохраняет неподвижность после включения рабочего тормоза не менее 0,2 мин, после включения стояночного — не менее 5 мин.

2.5.2. Угол заноса машины после торможения с грузом на максимальной скорости следует измерять между линией прямолинейного движения и проекцией продольной оси машины на испытательную площадку. При торможении водитель не должен исправлять тормозную траекторию движения машины. За действительное значение угла заноса принимают среднее арифметическое результатов трех опытов.

Допускается совмещать испытания по определению тормозного пути, коэффициента торможения, угла заноса и усилия нажатия на тормозную педаль.

**(Измененная редакция, Изм. № 2).**

2.5.3. При определении тормозного пути на испытательной площадке следует измерять расстояние, пройденное машиной с грузом после достижения максимальной скорости  $v_t$  начала торможения до полной остановки машины.

Торможение осуществляют резким нажатием на тормозную педаль.

При торможении водитель не должен исправлять траекторию движения машины. Длину тормозного пути определяют как среднее арифметическое трех измерений.

**П р и м е ч а н и е .** Тормозные пути электротягачей следует определять без прицепов.

2.5.3а. Коэффициент торможения  $F$  следует определять расчетно-экспериментальным методом. Коэффициент торможения (отношение средней тормозной силы к силе тяжести машины, выраженное в %) рассчитывают по формуле

$$F = \frac{F_{\text{торм}}}{m \cdot g} \cdot 100,$$

где  $F_{\text{торм}}$  — тормозная сила машины, Н;

$m$  — масса машины с номинальным грузом, кг;

$g$  — ускорение свободного падения, м/с<sup>2</sup>.

Величину тормозной силы измеряют динамометром при буксировке машины с номинальным грузом в разных направлениях со скоростью не более 1,6 км/ч и приведенными в действие рабочими тормозами. Усилие, приложенное к рабочим органам, в зависимости от конструкции привода тормозов на должно превышать следующих значений:

60 даН (61 кгс) — для рабочих тормозов, приводимых в действие нажатием на тормозную педаль;

30 даН (30 кгс) — для рабочих тормозов, приводимых в действие движением педали вверх (освобождение педали);

25 даН (25 кгс) для рабочих тормозов, приводимых в действие рычагом;

15 даН (15 кгс) — для рабочих тормозов, приводимых в действие рукояткой.

(Введен дополнительно, Изм. № 2).

2.5.4. Прочность тормозной системы, тормоза которой приводятся в действие нажатием на тормозную педаль, следует проверять приложением к тормозной педали постоянно действующей силы, равной 110 даН (112 кгс).

Прочность тормозной системы, тормоза которой приводятся в действие движением педали вверх (освобождение педали), следует проверять приложением к тормозной педали постоянно действующей силы, составляющей 200 % максимального усилия пружины.

Прочность тормозной системы, тормоза которой приводятся в действие рукояткой, следует проверять приложением к точке захвата рукоятки действующей силы, равной 30 даН (30 кгс).

Прочность тормозной системы, тормоза которой приводятся в действие рычагом, следует проверять приложением к точке захвата рычага действующей силы, равной 45 даН (45 кгс).

Приложение к рабочему органу тормозов силы следует осуществлять плавно посредством приспособления, обеспечивающего действие силы в направлении хода рабочего органа; сила должна действовать на рабочий орган в течение 5 мин.

К испытанию допускают машины, тормозные пути или коэффициенты торможения которых соответствуют требованиям ГОСТ 18962.

Повреждения и снижение эффективности тормозной системы не допускаются.

Перед испытанием проводят внешний осмотр и регулировку тормозной системы в соответствии с инструкцией по эксплуатации.

После снятия нагрузки проводят внешний осмотр тормозной системы и проверку тормозного пути машины по методике, изложенной в п. 2.5.3, или коэффициента торможения — п. 2.5.3а.

(Измененная редакция, Изм. № 2).

## 2.6. Испытание гидрооборудования

2.6.1. Методы измерений параметров гидросистемы — по ГОСТ 17108.

2.6.2. Устройство, предохраняющее механизм подъема от перегрузки, следует проверять на испытательной площадке подъемом груза, масса которого установлена в технических условиях на машины конкретных типов.

Предохранительное устройство считают выдержавшим испытание, если высота подъема груза не превышает 300 мм.

**Примечание.** Предохранительное устройство от перегрузки гидросистемы машины должно быть настроено на давление не более указанного в технических условиях на машины конкретных типов.

2.6.3. Величину самопроизвольного опускания поршня (плунжера) гидроцилиндра определяют с грузом, поднятым на максимальную высоту при вертикально установленном грузоподъемнике.

На штоке (плунжере) гидроцилиндра на расстоянии 100—150 мм от края цилиндра делают отметку, не повреждающую поверхность штока. Дважды с интервалом 10 мин измеряют расстояние от отметки до края цилиндра. Разность между измерениями является величиной самопроизвольного опускания.

2.6.4. Герметичность гидросистем следует проверять поочередным удержанием рукояток гидрораспределителя во всех рабочих положениях с момента перемещения рабочего органа в крайнее

положение. Время работы насосной установки в крайнем положении рабочего органа указывают в технических условиях на машины конкретного типа.

Подтекание рабочей жидкости не допускается.

**Примечания:**

1. Предохранительное устройство от перегрузки гидросистемы машины должно быть настроено на давление не более указанного в технических условиях на машины конкретных типов.

2. При приемо-сдаточных испытаниях проверку на герметичность совмещают с проверкой скоростей по п. 2.1.10.

**(Измененная редакция, Изм. № 1).**

2.6.5. Проверку элементов гидросистемы давлением, в 1,5 раза превышающим давление настройки предохранительного устройства, следует проводить на стендах по методикам, утвержденным в установленном порядке.

2.6.6. Скорость опускания груза при разрыве рукава высокого давления следует проверять на вертикально установленном грузоподъемнике с грузом, опускающимся с максимальной высоты подъема до поверхности амортизирующей подкладки.

Разрыв рукава высокого давления имитируют перепусканием рабочей жидкости через двухходовой кран, устанавливаемый в линии гидросистемы между цилиндром подъема и распределителем.

Расход рабочей жидкости через проходные сечения двухходового крана должен быть равен расходу жидкости через сечение рукава высокого давления.

Скорость опускания определяют как частное от деления высоты подъема груза на время его опускания.

2.6.7. Величину самопроизвольного наклона грузоподъемника вперед определяют при вертикальном расположении грузоподъемника и при высоте подъема номинального груза 2500 мм, а для машин с низким подъемом — при максимальной высоте подъема.

Машину считают выдержавшей испытания, если самопроизвольный наклон грузоподъемника вперед не превышает  $5^\circ$  за 10 мин, при этом средняя скорость самопроизвольного наклона грузоподъемника вперед не должна превышать  $1/2^\circ$  в минуту.

2.6.8. Испытание гидроцилиндров на герметичность — по ГОСТ 18464.

2.6.7, 2.6.8. **(Введены дополнительно, Изм. № 2).**

2.7. Угол свободного поворота рулевого колеса следует измерять между двумя положениями рулевого колеса, которые фиксируются

моментом начала поворота управляемых колес влево и вправо от положения, соответствующего движению машины по прямой.

**Примечания:**

1. Для машин с гидроусилителем руля угол свободного поворота рулевого колеса на измеряют.

2. Проверку на электротележках производят с грузом, на машинах других типов — без груза.

**(Измененная редакция, Изм. № 1).**

**2.8. Измерение гигиенических характеристик вибрации**

2.8.1. Аппаратура для проведения измерений — по ГОСТ 12.4.012.

2.8.2. Измерения проводят на испытательной площадке в соответствии с ГОСТ 12.1.012.

2.8.3. Измерения общей вибрации следует проводить по вертикальной оси на рабочей площадке (для стоящего водителя) или на сиденье (для сидящего водителя).

Измерения локальной вибрации проводят на рулевом колесе по оси Z, перпендикулярной плоскости обода рулевого колеса, как указано на черт. 2.

2.8.4. Для стоящего водителя вибродатчик устанавливают около его ног. Для сидящего водителя измерение вибрации на рабочем месте следует выполнять с помощью промежуточного стального диска диаметром  $(250 \pm 50)$  мм и толщиной 4 мм.

2.8.5. Измерения гигиенических характеристик вибрации на сиденье или рабочей площадке проводят с водителем массой 90 кг.

2.8.6. Измерения проводят не менее трех раз. Разность результатов измерений в каждой полосе частот не должна превышать 3 дБ, в случае превышения измерения повторяют.

За результаты измерений принимают их средние арифметические значения.

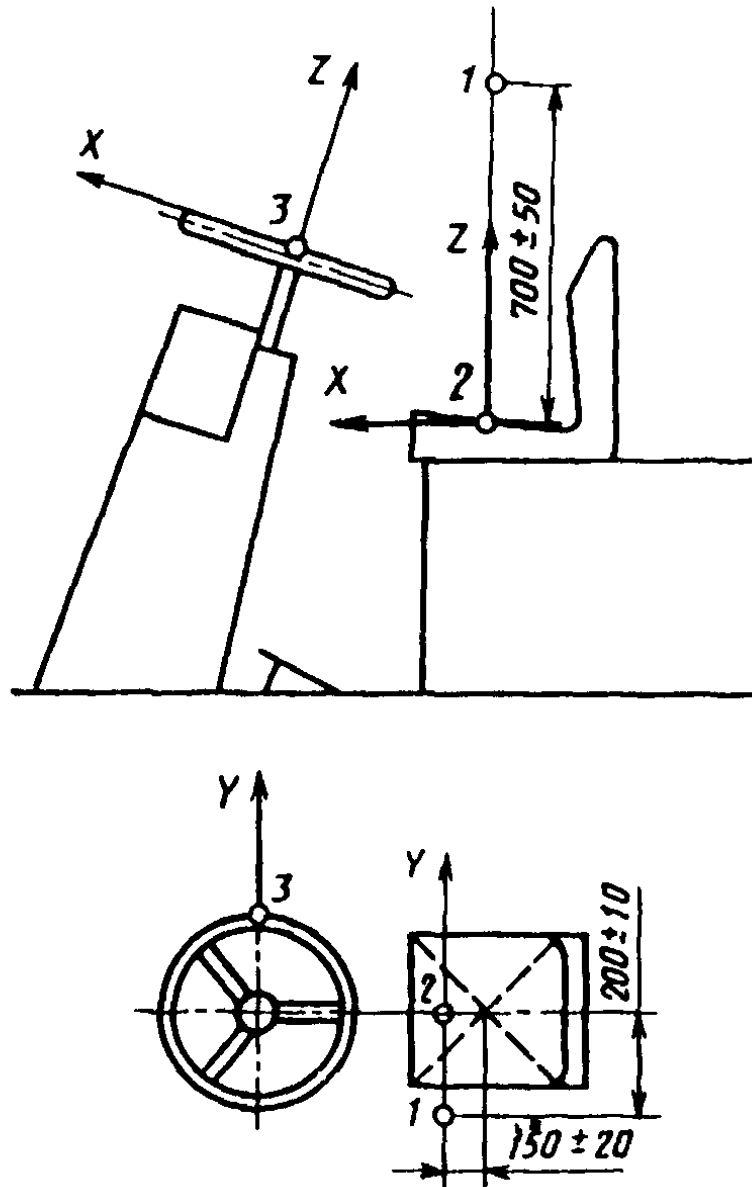
**2.9. Измерение уровней шума**

2.9.1. Общие требования к измерениям шума — по ГОСТ 23941. Аппаратура для измерения уровней шума — по ГОСТ 17187 и ГОСТ 17168.

2.9.2. Измерения шума проводят на испытательной площадке при выполнении каждой рабочей операции с грузом и без груза.

2.9.3. При испытаниях микрофон устанавливают в точке 1 (см. черт. 2). При измерениях учитывают влияние шумовых помех. Если

разность между значениями измеряемого уровня звука и соответствующим уровнем помех равна или более 10 дБА, то помехи не учитывают, если разность составляет от 6 до 9 дБА включ., то из значения измеренного уровня звука вычитают 1 дБА, при разности от 4 до 5 дБА включ. следует вычесть 2 дБА. Если разность равна или менее 4 дБА или измеренный уровень звука для шума помех сильно колеблется по времени, то результат измерений не может быть оценен.



Черт. 2

2.9.4. Измерения уровней звукового давления и уровней звука по шкале А следует проводить не менее трех раз. Если разность между результатами отдельных измерений превышает 2 дБ, то производят повторные трехкратные измерения.

За результаты измерений принимают их средние арифметические значения.

## 2.10. Испытания на устойчивость

2.10.1. Испытания электропогрузчиков и электроштабелеров на устойчивость следует проводить без водителя на испытательной платформе.

Испытания остальных машин проводят по программе, изложенной в технических условиях на машины конкретного типа.

Если масса водителя уменьшает устойчивость машины, то его имитируют грузом массой 90 кг с центром тяжести на расстоянии 250 мм над сиденьем для водителя, работающего сидя, и на расстоянии 1000 мм над опорной площадкой для водителя, работающего стоя.

2.10.2. Машину первоначально устанавливают на горизонтальной платформе в положении, необходимом для соответствующего вида испытаний, а затем при каждом испытании платформу медленно наклоняют на величину, указанную в табл. 2.

Таблица 2<sup>1)</sup>

Виды испытаний на устойчивость

Номер испытания	I	II	III	IV
Устойчивость	Продольная		Поперечная	
Выполняемая операция	Штабелирование	Движение	Штабелирование	Движение
Нагрузка	Номинальный груз			Без груза
Высота подъема	Максимальная	300 мм	Максимальная	300 мм
Положение грузоподъемника	Вертикальное (выдвинут*)	Наклонен назад (выдвинут*)	Наклонен в положение, соответствующее минимальной устойчивости (выдвинут*)	

<sup>1)</sup> Табл.1 исключена



Продолжение таблицы 2

Номер испытания		I	II	III	IV
Наклон платформы	при грузоподъемности до 5000 кг (исключая 5000 кг)	4 %	18 %	6 %	(15+1,1 V) %, но не более 50 %, где V — максимальная скорость передвижения, км/ч
	при грузоподъемности от 5000 до 10000 кг включ.	3,5 %	18 %	6 %	(15+1,1 V) %, но не более 40 %
Положение машины на испытательной платформе					

\* Для машин с грузоподъемником, перемещающимся в продольном и (или) поперечном направлениях.

Примечание. Линия  $N/N$  параллельна оси вращения испытательной платформы  $OO$ .

Для удержания машины от перемещения используют рабочий и стояночный тормоза, зафиксированные в их рабочем положении, при

необходимости заклинивают колеса в корпусе машины или применяют тормозную ленту между колесами и платформой. Один конец ленты, огибая колесо, закрепляют на корпусе, что не позволяет машине двигаться по платформе.

Допускается применение клиньев или колодок под колесами, если их высота не превышает значений, указанных в табл.3.

Таблица 3

мм	
Диаметр колеса $d$	Высота клина или колодки
До 250 включ.	25
Св. 250 » 500 »	$0,1 d$
Св. 500 включ.	50

**(Измененная редакция, Изм. № 2).**

2.10.3. Вертикальное положение грузоподъемника проверяют отвесом. При этом проекции груза на горизонтальную платформу с высоты 300 мм и с максимальной высоты должны совпадать. Отклонения, являющиеся следствием деформации, устраняют наклоном или перемещением грузоподъемника.

2.10.4. Масса испытательного груза и положение его центра тяжести должны соответствовать значениям технических условий на машины конкретного типа.

2.10.5. Машину считают устойчивой, если она не опрокидывается при прохождении всех видов испытаний.

При необходимости определяют фактический угол статической устойчивости, равный наклону платформы, при котором начинается отрыв от опорной поверхности хотя бы одного колеса.

**(Измененная редакция, Изм. № 2).**

2.11. Определение усилий на органах управления

2.11.1. Усилия на рукоятках рычагов управления следует измерять динамометром посредством перемещения рукояток в направлении действия силы, прикладываемой к ним в процессе работы.

2.11.2. Усилия на ободе рулевого колеса следует измерять прибором, регистрирующим максимальное значение силы во всем диапазоне углов поворота управляемых колес машины, движущейся с минимальной скоростью по испытательной площадке.

Рулевое колесо вращают равномерно с угловой скоростью не менее 5 рад/с (287 град/с).

За окончательный результат принимают среднее арифметическое максимальных усилий по результатам трех измерений.

**Примечание.** Проверку электротележек проводят с грузом, машин других типов — без груза.

2.11.3. Усилия нажатия на тормозную педаль следует определять при торможении машины с грузом на максимальной скорости. Тормозной путь машины при этом должен соответствовать верхнему пределу по ГОСТ 18962.

2.12. Тяговое усилие электротягачей следует измерять динамометром на тяговом крюке при буксировке на испытательной площадке прицепа, способного создать заданное тяговое усилие.

2.13. Работоспособность устройства, предотвращающего саморасцепление электротягача с прицепом (далее — устройство), проверяют в процессе работы машины в условных циклах.

Устройство считают выдержавшим испытание, если в течение всего времени испытаний машины в условных циклах не произошло саморасцепление электротягача и прицепа.

### 3. ТРЕБОВАНИЯ БЕЗОПАСНОСТИ

3.1. Испытания машин должны проводиться в специально отведенных местах, снабженных ограждениями и предупредительными знаками по ГОСТ 12.4.026, запрещающими пребывание посторонних лиц в месте испытания.

3.2. Испытания по определению параметров грузоподъемных устройств машин должны проводиться внутри ограждения, предотвращающего падение груза или машины в процессе испытаний.

3.3. При определении устойчивости машин на испытательной платформе должны выполняться следующие требования:

элементы крепления должны быть рассчитаны на полную массу машины с учетом запаса, предусмотренного нормами Госгортехнадзора СССР;

страховочные канаты должны иметь бирку с указанием допускаемой нагрузки и даты проверки;

перестановка машины должна выполняться при горизонтальном положении испытательной платформы;

горловины заправочных емкостей и аккумуляторов должны быть закрыты штатными устройствами, не допускающими выливания масла и электролита;

испытательный груз должен быть закреплен от возможного произвольного перемещения во всех направлениях;

перед наклоном испытательной платформы подают звуковой сигнал, предупреждающий о начале испытаний;

испытатели должны находиться со стороны, обеспечивающей их безопасность при аварийном падении машины.

3.4. При испытании электрической прочности изоляции машину и испытательную установку размещают за ограждением, на котором вывешивают предупредительные знаки об опасности поражения высоким напряжением. Требования безопасности при испытании — по ГОСТ 12.3.019.

## ПОЯСНЕНИЯ ТЕРМИНОВ, ПРИМЕНЯЕМЫХ В СТАНДАРТЕ

Термин	Пояснение
1. База машины	Расстояние между вертикальными осями передних и задних колес
2. Испытательная платформа	Металлическая рама с деревянным настилом и приспособлениями для предохранения машин от опрокидывания, наклоняющаяся на одну сторону с угловой скоростью не более 0,02 рад/с (1,1 град/с)
3. Испытательная площадка	<p>Горизонтальная площадка с твердым сухим ровным и связанным покрытием, обеспечивающим воспроизведение значения коэффициента сцепления колес с дорогой, достаточного для достижения требуемого торможения</p> <p><b>Примечание.</b> Допускаются высоты неровностей профиля поверхности не более 3 мм и местные уклоны не более 0,5 %</p>
4. Колея	Расстояние между продольными осями, проходящими через середины шин левого и правого колес
5. Номинальный груз для электропогрузчиков (электроштабелеров)	<p>Куб, положение центра тяжести которого совпадает с геометрическим центром, а масса равна номинальной грузоподъемности электропогрузчика (электроштабелера).</p> <p>Длина грани куба соответствует удвоенному расстоянию центра тяжести груза от передней спинки вил</p>
6. Номинальный груз для электротележек	Куб, соответствующий номинальному грузу электропогрузчиков (электроштабелеров) той же грузоподъемности
7. Свободная высота подъема	Расстояние между опорной плоскостью и верхней поверхностью клыка вил, поднятых на высоту, при которой начинается увеличение габаритной высоты вертикально установленного грузоподъемника

Термин	Пояснение
8. Технологическая батарея	Аккумуляторная батарея, у которой технические характеристики соответствуют штатной батарее, предусмотренной для машин данного типа, но не входящая в комплект машины
9. Штатная батарея	Аккумуляторная батарея, входящая в комплект данной машины
10. Максимальная скорость машины	Установившаяся скорость, которую может развивать машина на горизонтальном участке пути при напряжении аккумуляторной батареи, указанном в технических условиях на конкретные машины

(Измененная редакция, Изм. № 2).

**ПЕРЕЧЕНЬ ОСНОВНЫХ СРЕДСТВ ИЗМЕРЕНИЙ  
И ОБОРУДОВАНИЯ ДЛЯ ПРОВЕДЕНИЯ ИСПЫТАНИЙ**

Наименование средства измерений и оборудования	Диапазон измерения	Класс точности	Обозначение стандарта, технических условий
Металлическая линейка	0—1000 мм	—	По ГОСТ 427—75
Измерительная рулетка ЗПК2—20АНТ/10	0—20 м	—	По ГОСТ 7502—89
Автомобильные передвижные весы АП-10-М	500—10000 кг	—	По ГОСТ 29329—92
Манометр МТИ	0—20 МПа (0—250 кгс/см <sup>2</sup> )	1,0	По ТУ 25—05—1481—77
Шинный манометр МД-14	0,3—0,9 МПа (3—9 кгс/см <sup>2</sup> )	—	По ГОСТ 9921—81
Динамометр ДОСМ	—	2,0	По ГОСТ 9500—84
Динамометр ДПУ	—	2,0	По ТУ 25—06.2088—83
Термометр ТМ1—2	От минус 20 до плюс 70 °С	—	По ГОСТ 112—78
Термометр П4115066	0—100 °С	—	По ГОСТ 28498—90
Вольтметр М45М	30—75—150—300 В	1,0	По ГОСТ 8711—93
Шунты измерительные 75ШС-300—05	300 А	0,5	По ГОСТ 8042—93
Милливольтметр М45М	0—75—150—750—1500 мВ	1,0	По ГОСТ 8711—93
Мегомметр М4100/1	0—20 МОм	1,0	По ГОСТ 23706—93
Мегомметр М4100/3	0—100 МОм	1,0	По ГОСТ 23706—93
Секундомер СДСпр-1—1—010	30 с; 30 мин	2,0	По ТУ 25—1819.0021—90, ТУ 25—1894.003—90

Продолжение

Наименование средства измерений и оборудования	Диапазон измерения	Класс точности	Обозначение стандарта, технических условий
Прибор для измерения усилий на рулевом колесе (динамометрический штурвал) СН-15	0—250 Н (0—25 кгс)	2,5	—
Прибор для измерения усилия нажатия на педаль (динамометрическая педаль) СН-14	0—900 Н (0—90 кгс)	2,5	—
Универсальная пробойная установка УПУ-1М	0—10000 В	15,0	По техническим условиям на установку данного типа
Измеритель полного сопротивления изоляции аккумуляторных батарей М4124	0—1000 кОм	2,5	По ГОСТ 23706—93
Низкочастотная виброизмерительная аппаратура ВМ-1	2—8000 Гц	2,5	По ГОСТ 12.4.012—83
Квадрант оптический КО1	$\pm 120^\circ$	—	По ТУ 3—3.179—81, ТУ 3—3.1387—82
Точный импульсный шумомер 00.017	От 20 до 12,5 кГц	—	—
Прибор универсальный измерительный Р4833	0—100 мВ	0,05	По ГОСТ 9245—79

(Измененная редакция, Изм. № 1, 2).



**УСЛОВНЫЕ ЦИКЛЫ РАБОТЫ МАШИН**

1. Условный цикл работы электропогрузчиков должен состоять из следующих операций:
- подъезд к первой эстакаде на расстояние 0,3—0,5 м при транспортном положении вил:
    - вилы подняты над уровнем земли на 300 мм;
    - грузоподъемник наклонен назад до упора;
  - взятие груза с эстакады:
    - установка грузоподъемника в вертикальное положение;
    - подъем вил на высоту, необходимую для захвата груза;
    - подъезд к эстакаде;
    - установка вил под груз;
    - подъем груза над эстакадой;
    - наклон грузоподъемника назад;
  - передвижение ко второй эстакаде:
    - отъезд от эстакады на расстояние, позволяющее опустить груз;
    - опускание вил в транспортное положение;
    - отъезд назад с поворотом на 90°;
    - движение вперед с поворотом на 90°;
    - прямолинейное передвижение с остановкой у эстакады на расстоянии 0,3—0,5 м;
  - укладка груза на эстакаду:
    - подъем груза на высоту, позволяющую укладку груза на эстакаду;
    - подъезд к эстакаде;
    - наклон грузоподъемника вперед до вертикального положения;
    - опускание груза;
  - захват груза:
    - подъем груза над эстакадой;
    - наклон грузоподъемника назад;
  - передвижение к первой эстакаде:
    - аналогично передвижению от первой эстакады ко второй;
  - укладка груза на эстакаду:
    - аналогично укладке на вторую эстакаду;
  - передвижение без груза ко второй эстакаде:
    - аналогично передвижению с грузом;
  - имитация взятия груза:
    - установка грузоподъемника в вертикальное положение;
    - подъем вил на высоту, необходимую для захвата груза;
    - подъезд к эстакаде;

наклон грузоподъемника назад;  
 передвижение к первой эстакаде:  
 аналогично передвижению к первой эстакаде с грузом.

**Примечания:**

1. Высота эстакад — 1900 мм.

2. Расстояние между эстакадами:

50 м — для электропогрузчиков грузоподъемностью до 1250 кг (включительно);

70 м — для электропогрузчиков грузоподъемностью свыше 1250 кг до 5000 кг (включительно).

3. Режим испытаний: 1 ч — работа, 15 мин — пауза.

(Измененная редакция, Изм. № 1).

2. Для электротележек условный цикл должен состоять из следующих операций:

начальное положение — электротележка без груза находится у места разгрузки;

движение без груза на расстояние 400 м к месту погрузки;

разворот вперед на 90°;

разворот назад на 90°;

стоянка под загрузкой грузом;

движение с грузом на расстояние 400 м к месту разгрузки;

разворот вперед на 90°;

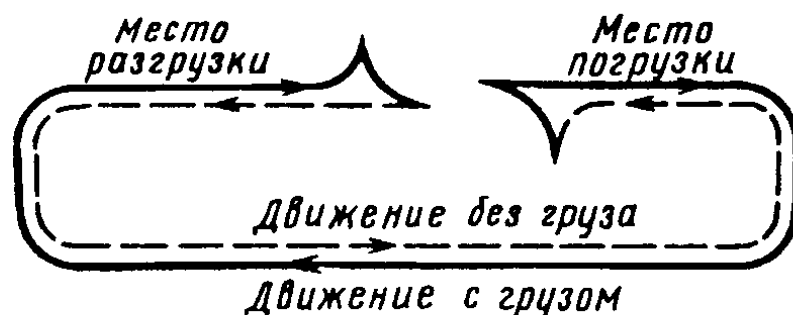
разворот назад на 90°;

стоянка под разгрузкой.

Время стоянок под загрузкой и разгрузкой должно быть указано в технических условиях на электротележки конкретного типа.

Величину радиусов поворота электротележки при движении с грузом и без груза, кроме разворотов, следует выбирать такой, чтобы скорость движения оставалась постоянной.

Схема условного цикла для электротележек должна соответствовать приведенной на черт.2.



Черт.2<sup>1)</sup>

3. Условный цикл для машин специального назначения указывают в технических условиях на машины конкретного типа.

<sup>1)</sup> Черт. 1 исключен

## ИНФОРМАЦИОННЫЕ ДАННЫЕ

**1. РАЗРАБОТАН И ВНЕСЕН** Министерством электротехнической промышленности

**РАЗРАБОТЧИКИ**

В.В. Ермаков, Т.Г. Жирнова, Е.А. Алепин, В.Л. Рожков

**2. УТВЕРЖДЕН И ВВЕДЕН В ДЕЙСТВИЕ** Постановлением Государственного комитета СССР по стандартам от 23.05.86 № 1284

**3. Срок проверки** — IV квартал 1989 г.; периодичность проверки — 5 лет

**4. ВЗАМЕН ГОСТ 24282—80**

**5. ССЫЛОЧНЫЕ НОРМАТИВНО-ТЕХНИЧЕСКИЕ ДОКУМЕНТЫ**

Обозначение НТД, на который дана ссылка	Номер пункта, приложения
ГОСТ 8.326—89	1.6
ГОСТ 8.513—84	1.6
ГОСТ 12.1.012—90	2.8.2
ГОСТ 12.3.019—80	3.4
ГОСТ 12.4.012—83	2.8.1, приложение 2
ГОСТ 12.4.026—76	3.1
ГОСТ 20.57.406—81	2.2.2, 2.2.3
ГОСТ 27.410—87	2.3.2
ГОСТ 112—78	Приложение 2
ГОСТ 427—75	Приложение 2
ГОСТ 2933—93	2.4.3
ГОСТ 7502—89	Приложение 2
ГОСТ 8042—93	Приложение 2
ГОСТ 8711—93	Приложение 2
ГОСТ 9245—79	Приложение 2
ГОСТ 9500—84	Приложение 2
ГОСТ 9921—81	Приложение 2
ГОСТ 11828—86	2.4.4
ГОСТ 12049—75	2.4.4
ГОСТ 15150—69	2.2.4
ГОСТ 15467—79	1.4
ГОСТ 16504—81	1.4
ГОСТ 16842—82	2.1.14
ГОСТ 16962.1—89	2.2.1, 2.2.2, 2.2.3, 2.2.4

Обозначение НТД, на который дана ссылка	Номер пункта, приложения
ГОСТ 17108—86	2.6.1
ГОСТ 17168—82	2.9.1
ГОСТ 17187—81	2.9.1
ГОСТ 18321—73	2.3.3
ГОСТ 18464—87	2.6.8, 2.10.2
ГОСТ 18962—86	Вводная часть, 2.1.1, 2.2.3, 2.4.3, 2.4.4, 2.5.4, 2.11.3
ГОСТ 23706—93	Приложение 2
ГОСТ 23941—79	2.9.1
ГОСТ 24555—81	1.6
ГОСТ 28498—90	Приложение 2
ГОСТ 29329—92	Приложение 2
ТУ 3—3.179—81	Приложение 2
ТУ 3—3.1387—82	Приложение 2
ТУ 25—05—1481—77	Приложение 2
ТУ 25—06.2088—83	Приложение 2
ТУ 25—1819.0021—90	Приложение 2
ТУ 25—1894.003—90	Приложение 2

**6. Ограничение срока действия снято Постановлением Госстандарта СССР от 10.07.91 № 1235**

**7. ПЕРЕИЗДАНИЕ (декабрь 1996 г.) с Изменениями № 1, 2, утвержденными в октябре 1987 г., апреле 1992 г. (ИУС 1—88, 7—92)**

Редактор *Л.В. Афанасенко*  
 Технический редактор *В.Н. Прусакова*  
 Корректор *А.В. Прокофьева*  
 Компьютерная верстка *Л.А. Круговой*

Изд. лиц. № 021007 от 10.08.95. Сдано в набор 13.02.97. Подписано в печать 04.03.97.  
 Усл. печ. л. 1,63. Уч.-изд. л. 1,50. Тираж 130 экз. С235. Зак. 184.

ИПК Издательство стандартов  
 107076, Москва, Колодезный пер., 14.  
 Набрано в Издательстве на ПЭВМ  
 Филиал ИПК Издательство стандартов — тип. "Московский печатник"  
 Москва, Лялин пер., 6.