



ГОСУДАРСТВЕННЫЙ СТАНДАРТ
СОЮЗА ССР

**ОКНА И БАЛКОННЫЕ ДВЕРИ
ДЕРЕВЯННЫЕ СО СТЕКЛОПАКЕТАМИ
И СТЕКЛАМИ ДЛЯ ЖИЛЫХ
И ОБЩЕСТВЕННЫХ ЗДАНИЙ**

ТИПЫ, КОНСТРУКЦИЯ И РАЗМЕРЫ

ГОСТ 24699—81

Издание официальное

ГОСУДАРСТВЕННЫЙ КОМИТЕТ СССР
ПО ДЕЛАМ СТРОИТЕЛЬСТВА
Москва

Цена 15 коп.

ГОСУДАРСТВЕННЫЙ СТАНДАРТ
СОЮЗА ССР

ОКНА И БАЛКОННЫЕ ДВЕРИ
ДЕРЕВЯННЫЕ СО СТЕКЛОПАКЕТАМИ
И СТЕКЛАМИ ДЛЯ ЖИЛЫХ
И ОБЩЕСТВЕННЫХ ЗДАНИЙ

ТИПЫ, КОНСТРУКЦИЯ И РАЗМЕРЫ

ГОСТ 24699—81

Издание официальное

РАЗРАБОТАН Государственным комитетом по гражданскому строительству и архитектуре при Госстрое СССР

ИСПОЛНИТЕЛИ

И. В. Строков (руководитель темы); И. С. Посельская; Б. А. Филозофович; Г. Г. Коваленко; И. Ф. Савченко; В. И. Тихонович; Н. Д. Крылов, Г. В. Левушкин

ВНЕСЕН Государственным комитетом по гражданскому строительству и архитектуре при Госстрое СССР

Зам. председателя С. Г. Змеул

УТВЕРЖДЕН И ВВЕДЕН В ДЕЙСТВИЕ Постановлением Государственного комитета СССР по делам строительства от 3 февраля 1981 г. № 10

**ОКНА И БАЛКОННЫЕ ДВЕРИ ДЕРЕВЯННЫЕ СО СТЕКЛОПАКЕТАМИ
И СТЕКЛАМИ**

ДЛЯ ЖИЛЫХ И ОБЩЕСТВЕННЫХ ЗДАНИЙ

ТИПЫ, КОНСТРУКЦИЯ И РАЗМЕРЫ

Wooden windows and balcony doors with double glazing units
and additional glasses for dwelling and public buildings.

Types, structure and dimensions

**ГОСТ
24699—81**

ОКП 53 6139

Постановлением Государственного комитета СССР по делам
установлен

строительства от 3 февраля 1981 г. № 10 срок введения
с 01.01 1984 г.

Несоблюдение стандарта преследуется по закону

Настоящий стандарт распространяется на деревянные окна и балконные двери со стеклопакетами и стеклами, предназначенные для жилых и общественных зданий, а также для вспомогательных зданий и помещений предприятий различных отраслей народного хозяйства.

1. ТИПЫ, РАЗМЕРЫ И МАРКИ

1.1. Окна и балконные двери по настоящему стандарту изготавливаются с однокамерными клееными стеклопакетами во внутренних и стеклами в наружных створках.

1.2. Габаритные размеры окон и балконных дверей и размеры проемов для них должны соответствовать:

для жилых зданий — указанным на черт. 1 и в справочном приложении 1;

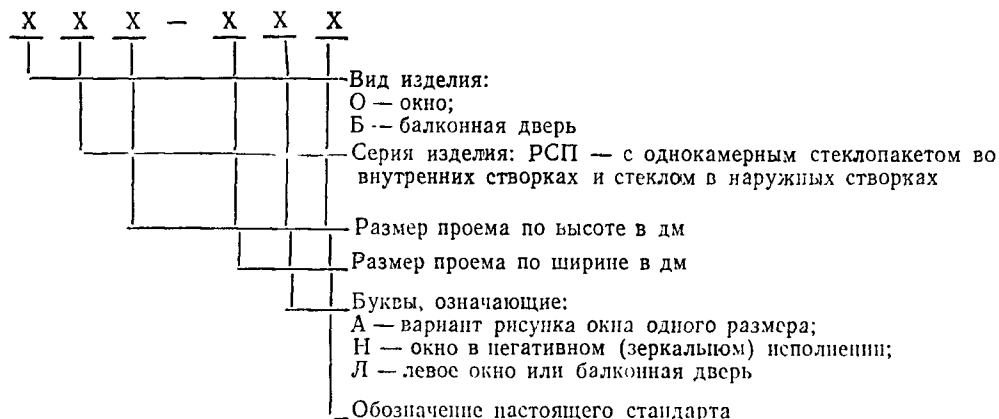
для общественных зданий — указанным на черт. 2 и в справочном приложении 2.

Окна и балконные двери, приведенные на черт. 1, могут применяться и для общественных зданий.

1.3. Заполнение оконных проемов общественных зданий шириной 18М (модуль М=100 мм) и более следует осуществлять набором окон, приведенных на черт. 2.

1.4. По требованию потребителей одностворные окна и балконные двери, в том числе с форточными створками и фрамугами должны изготавливаться также и левыми, а многостворные окна с несимметричным рисунком — в негативном (зеркальном) изображении.

1.5. Устанавливается следующая структура условного обозначения (марки) окон и балконных дверей:



Примеры условных обозначений (марок):
окно правое серии РСП для проема высотой 15 и шириной 9 дм:

ОРСП 15—9 ГОСТ 24699—81

то же, левое:

ОРСП 15—9Л ГОСТ 24699—81

дверь балконная правая серии РСР для проема высотой 22 и шириной 9 дм:

БРСП 22—9 ГОСТ 24699—81

окно серии РСР для проема высотой 18 и шириной 15 дм, с несимметричным рисунком (вариант А):

ОРСП 18—15А ГОСТ 24699—81

то же, в негативном (зеркальном) исполнении:

ОРСП 18—15АН ГОСТ 24699—81

2. ТРЕБОВАНИЯ К КОНСТРУКЦИИ

2.1. Окна и балконные двери должны изготавливаться в соответствии с требованиями ГОСТ 23166—78, требованиями настоящего стандарта и по рабочим чертежам, утвержденным в установленном порядке.

2.2. Конструкция, форма, основные размеры и марки окон и балконных дверей для жилых зданий должны соответствовать указанным на черт. 3—5, размеры сечений деталей — на черт. 6—18; для общественных зданий — на черт. 19—21, а размеры сечений деталей — на черт. 22—29.

2.3. Размеры окон и балконных дверей на черт. 1—5 и 19—21 указаны по наружным сторонам коробок, в свету, и по наружным сторонам створок, фрамуг, клапанов и полотен.

На чертежах, приведенных в настоящем стандарте, указаны размеры неокрашенных деталей и изделий в мм.

2.4. Для отвода дождевой воды сверлят отверстия диаметром 10 мм, которые должны располагаться в нижних брусках коробок и горизонтальных импостах под створками и фрамугами на расстоянии 50 мм от вертикальных брусков коробок и импостов, а под клапанами — одно отверстие посередине.

2.5. Внутренние створки окон высотой более 1350 мм при ширине более 600 мм, а также высотой более 1000 мм при ширине более 850 мм должны быть навешены на 3 петли.

Примеры расположения приборов в окнах и балконных дверях приведены в рекомендуемом приложении 3.

2.6. Для остекления внутренних створок окон и балконных дверей применяют клееные однокамерные стеклопакеты по действующей нормативно-технической документации.

2.7. Для остекления наружных створок окон и балконных дверей следует применять оконное стекло по ГОСТ 111—78 толщиной: для жилых зданий 2,5—3 мм, для общественных зданий 3—4 мм.

Толщину стекла уточняют в проекте с учетом ветровых нагрузок в районе строительства.

2.8. Последовательность выполнения операций при монтаже стеклопакетов и схемы расположения опорных, распорных и боковых прокладок, устанавливаемых по периметру стеклопакетов, приведены в справочных приложениях 4 и 5.

Монтаж стеклопакетов и выбор материалов для прокладок следует выполнять в соответствии с инструкцией по применению, монтажу и эксплуатации стеклопакетов в гражданском строительстве.

2.9. Места прикрепления уплотняющих пенополиуретановых прокладок в притворах окон и балконных дверей указаны на чертежах сечений деталей.

2.10. Приклеивание облицовок к каркасу клапана должно выполняться на клеях средней водостойкости (карбамидном, поливинилацетатном и т. п.). Наружные клапаны должны изготавливаться из цельной древесины.

2.11. Клапаны могут быть оснащены пластмассовой сеткой и жалюзийной решеткой, в этом случае отливы на клапанах не применяются.

2.12. Клей и мастики, используемые при изготовлении окон, должны быть разрешены к применению в установленном порядке.

2.13. Ручка-упор для клапана, фрамужный соединитель и спецификации стеклопакетов и стекол для окон и балконных дверей жилых и общественных зданий приведены в справочных приложениях Б—9.

ГАБАРИТНЫЕ РАЗМЕРЫ ОКОН И БАЛКОННЫХ ДВЕРЕЙ ЖИЛЫХ ЗДАНИЙ

Окна

		9-9	9-12	9-13,5	9-15			860
15-6	15-7,5	15-9	15-12	15-13,5	15-15	15-18	15-21	1460
	15-7,5A	15-9A						1460
570	720	870	1170	1320	1470	1770	2070	

Балконные двери

	22-7,5	22-9	2175
	720	870	

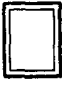



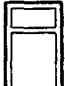















Примечания:

1. Схемы изделий изображены со стороны фасада.
2. Цифры над схемами изделий обозначают размеры проемов в модулях.
3. Окна типов 15—12; 15—13,5; 15—15; 15—18 и 15—21 с клапанами.




Черт. 1

ГАБАРИТНЫЕ РАЗМЕРЫ ОКОН И БАЛКОННЫХ ДВЕРЕЙ ОБЩЕСТВЕННЫХ ЗДАНИЙ

Окна

12-9 	12-12 	12-13,5 	12-15 	1160
18-9 	18-12 	18-13,5 	18-15 	1760
18-9A 	18-12A 	18-13,5A 	18-15A 	1760
21-9 	21-12 	21-13,5 	21-15 	2060
21-9A 	21-12A 	21-13,5A 	21-15A 	2060
870	1170	1320	1470	

Балконные двери

24-9 		2375
28-9 	26-12 	2755
870	1170	

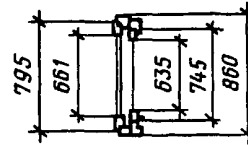
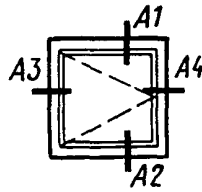
Примечания:

1. Схемы изделий изображены со стороны фасада.
2. Цифры над схемами изделий обозначают размеры проемов в модулях.

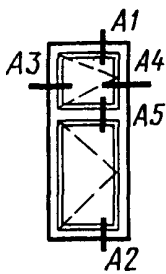
Черт. 2

КОНСТРУКЦИЯ, ФОРМА, ОСНОВНЫЕ РАЗМЕРЫ И МАРКИ ОКОН И БАЛКОННЫХ ДВЕРЕЙ
ЖИЛЫХ ЗДАНИЙ

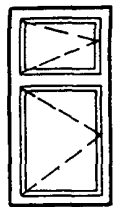
ОРСП 9-9



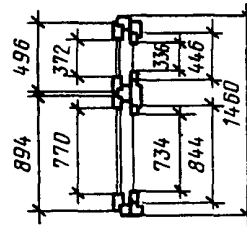
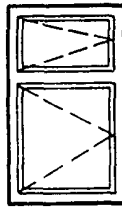
ОРСП 15-6



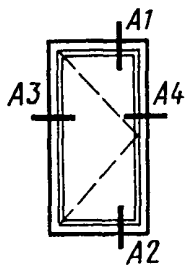
ОРСП 15-7,5



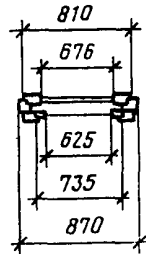
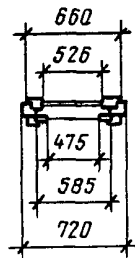
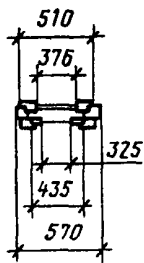
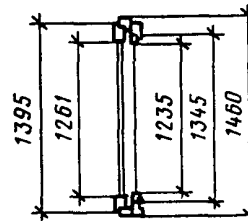
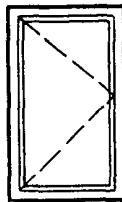
ОРСП 15-9



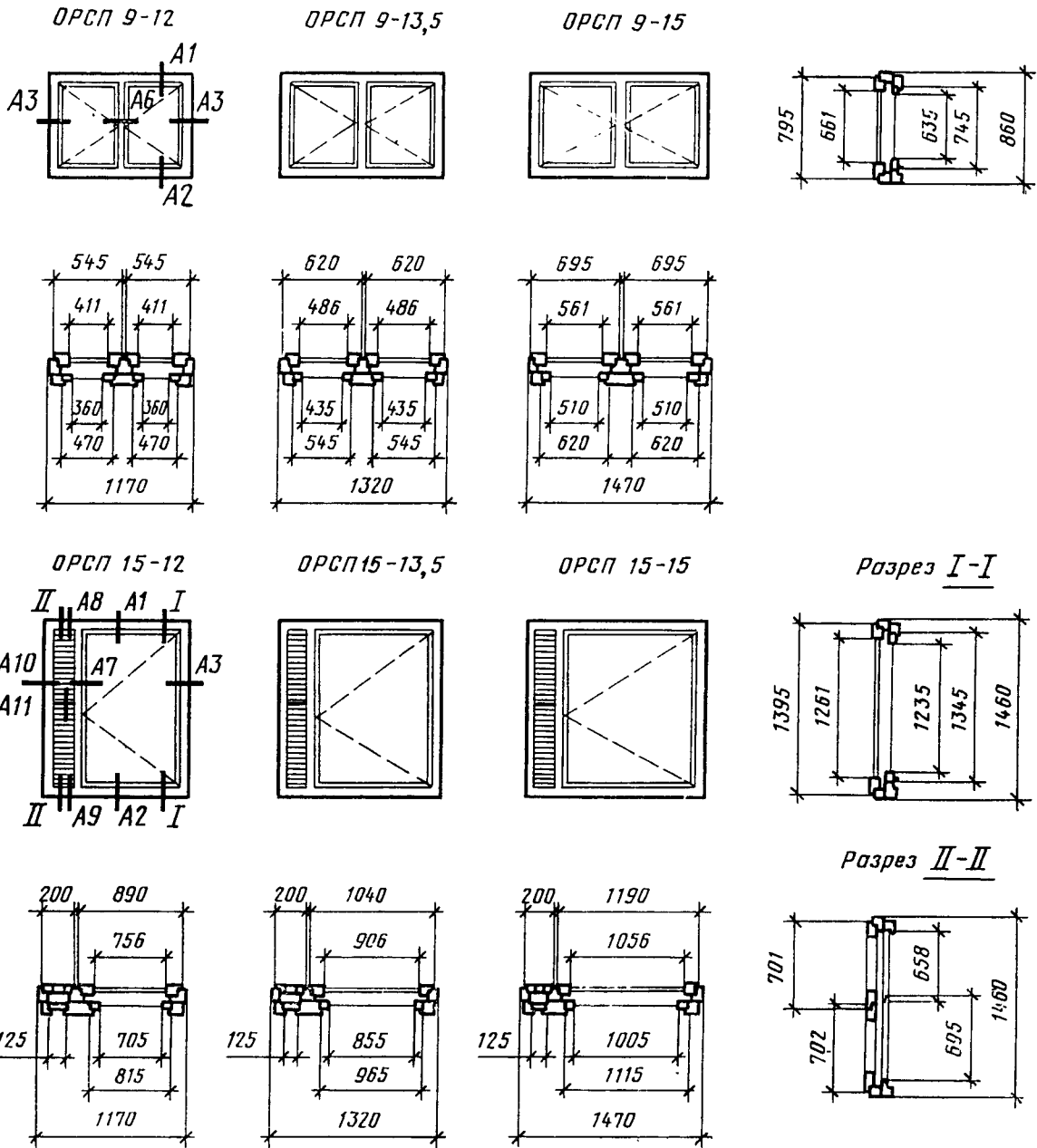
ОРСП 15-7, 5A



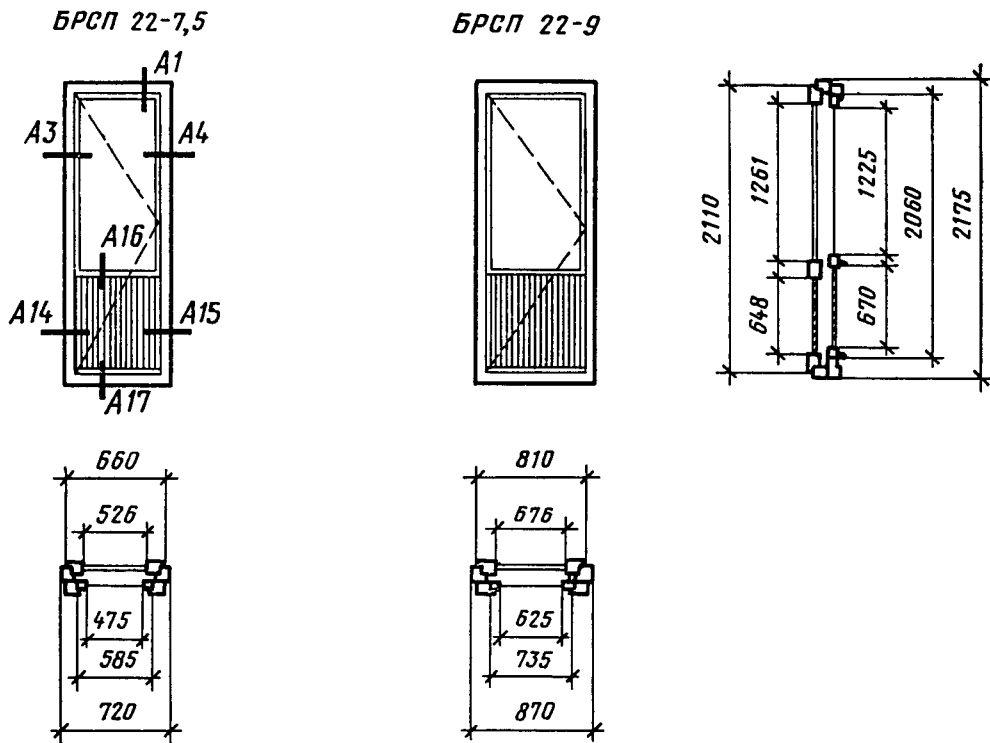
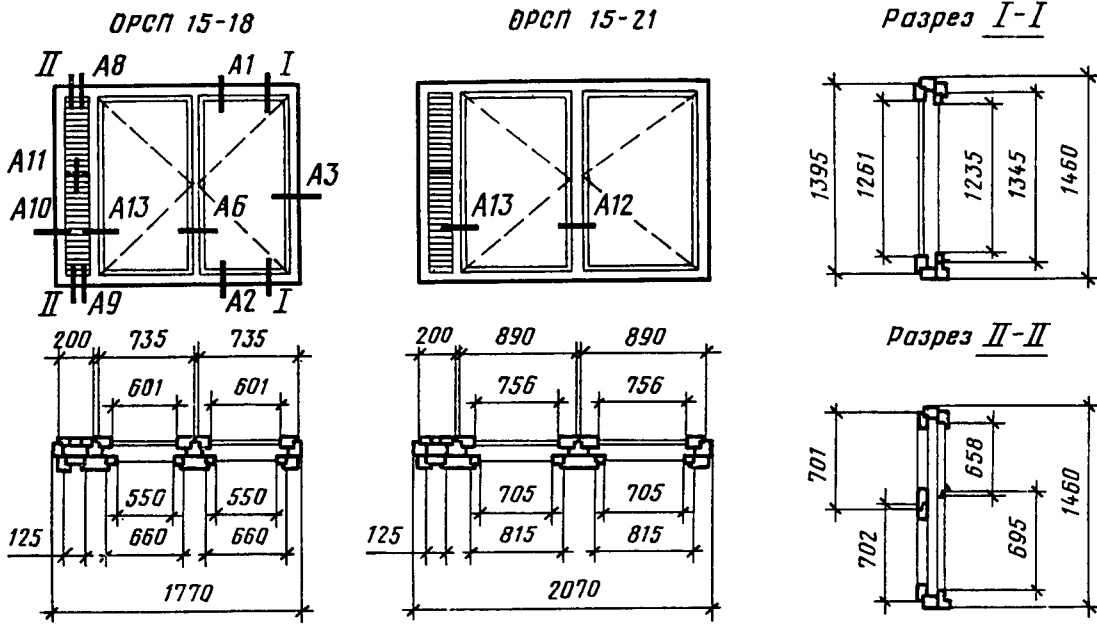
ОРСП 15-9A



Черт. 3



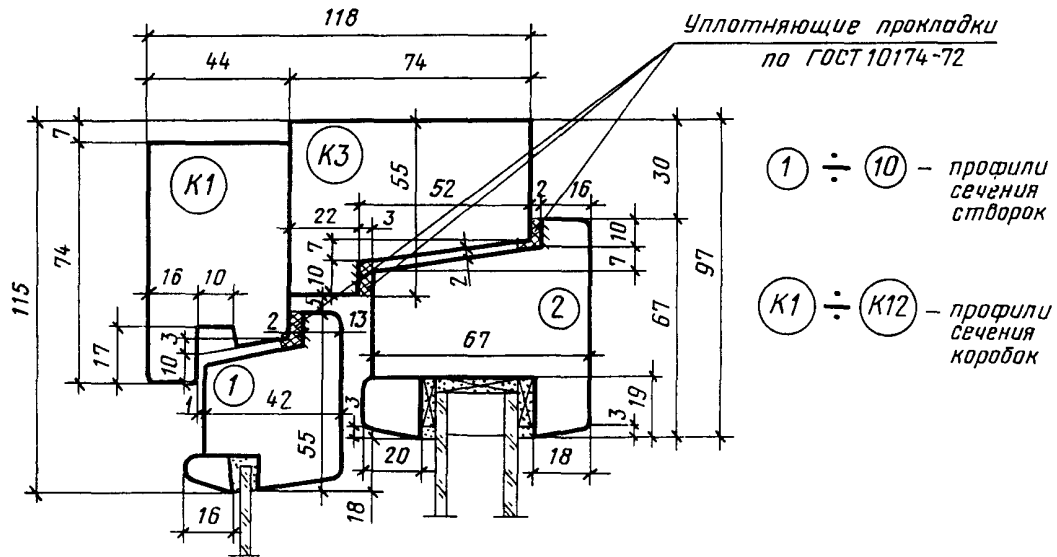
Черт. 4



Черт. 5

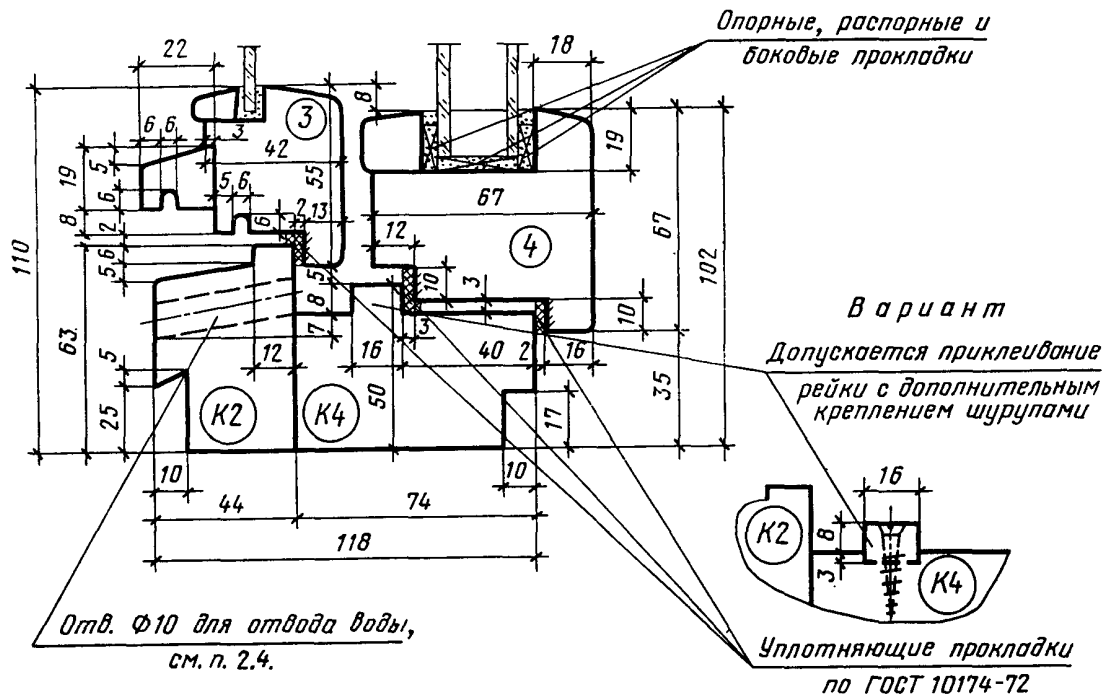
СЕЧЕНИЯ ПО ПРИТВОРАМ ОКОН И БАЛКОННЫХ ДВЕРЕЙ ЖИЛЫХ ЗДАНИЙ

СЕЧЕНИЕ А1



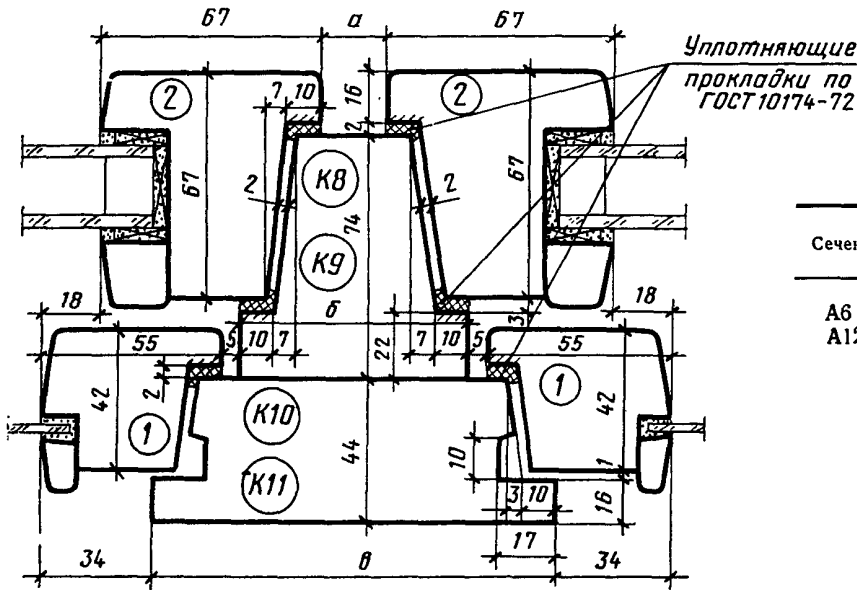
Черт. 6

СЕЧЕНИЕ А2



Черт. 7

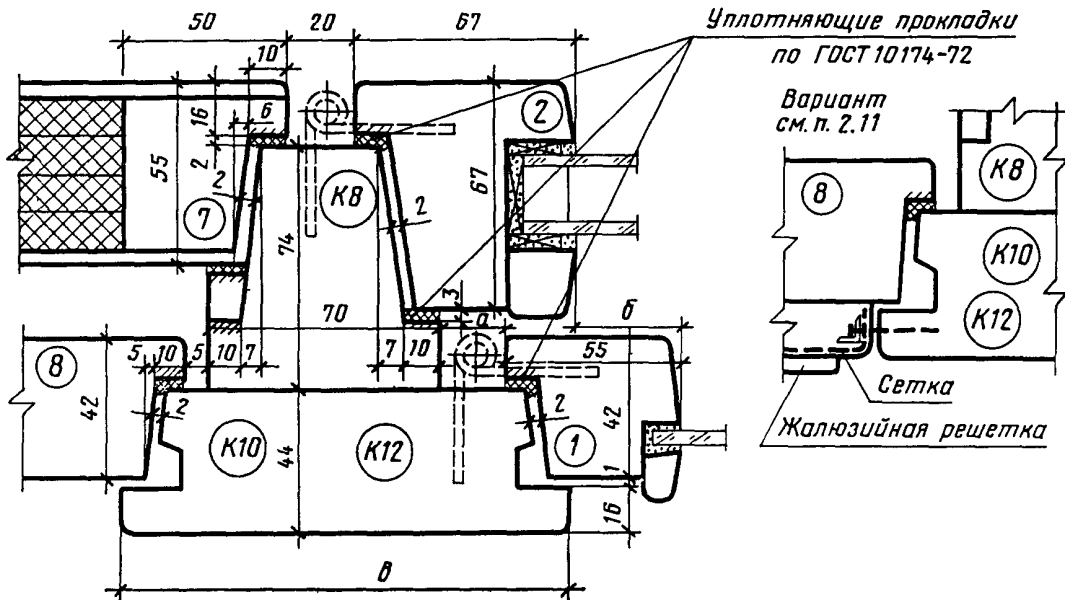
СЕЧЕНИЯ А6 и А12



Сечения	а	б	в	Детали
А6	20	70	122	К8; К10
А12	10	60	112	К9; К11

Черт. 10

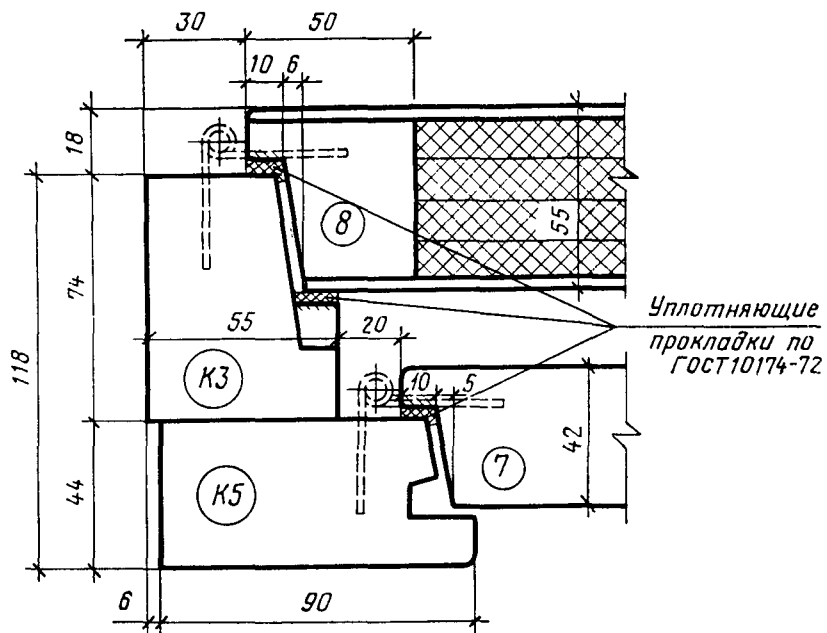
СЕЧЕНИЯ А7 и А13



Сечения	а	б	в	Детали
А7	5	18	122	К10
А13	20	33	137	К12

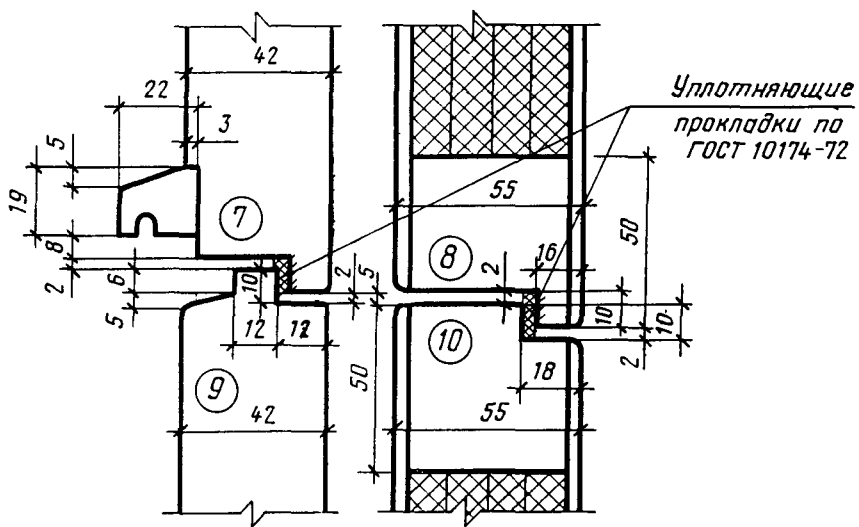
Черт. 11

СЕЧЕНИЕ А10



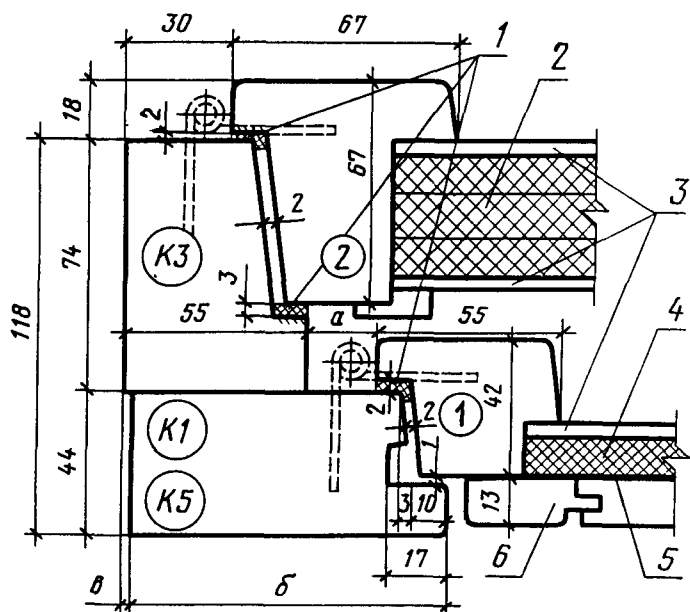
Черт. 14

СЕЧЕНИЕ А11



Черт. 15

СЕЧЕНИЯ A14 и A15

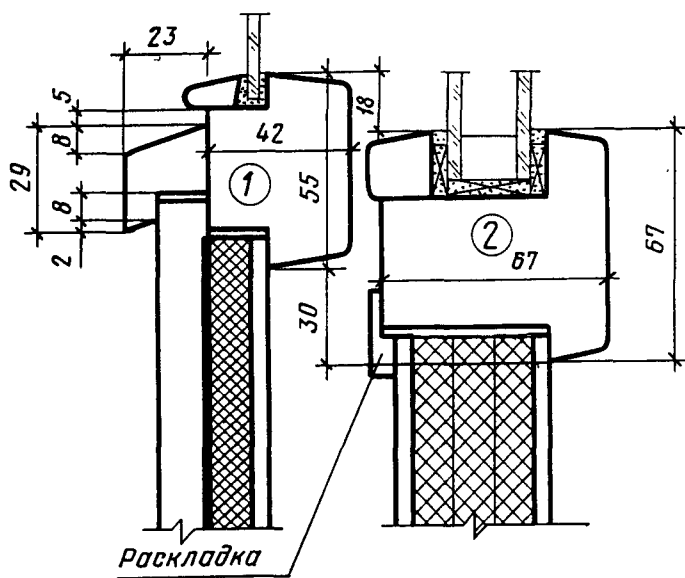


Сечения	а	б	в	Детали
A14	20	90	6	K5
A15	5	74	7	K1

1—уплотняющие прокладки по ГОСТ 10174—72; 2—мягкая древесноволокнистая плита толщиной 12 мм, 3 слоя, по ГОСТ 4598—74, вариант: допускается заполнение минераловатными полужесткими плитами на синтетическом связующем по ГОСТ 9573—72; 3—твердая древесноволокнистая плита Т-400 толщиной 3,2 мм по ГОСТ 4598—74; 4—мягкая древесноволокнистая плита толщиной 12 мм по ГОСТ 4598—74; 5—пергамин по ГОСТ 2697—75; 6—обшивка типа 2 по ГОСТ 8242—75

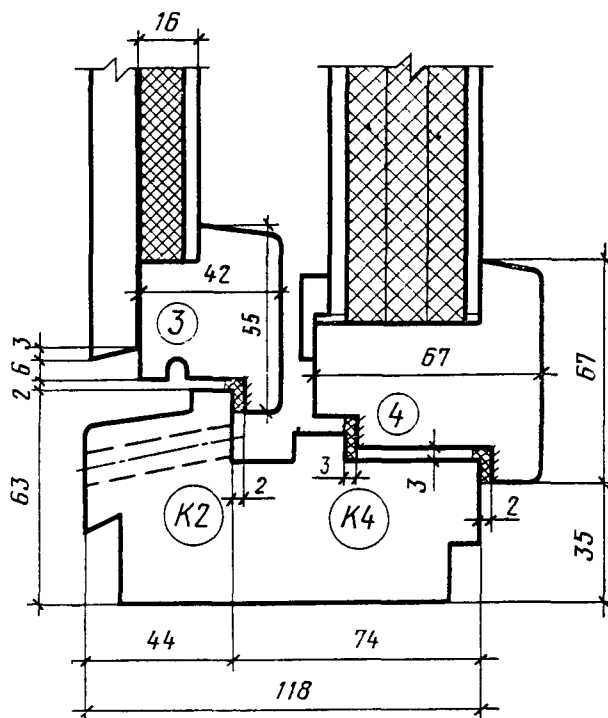
Черт. 16

СЕЧЕНИЕ A16



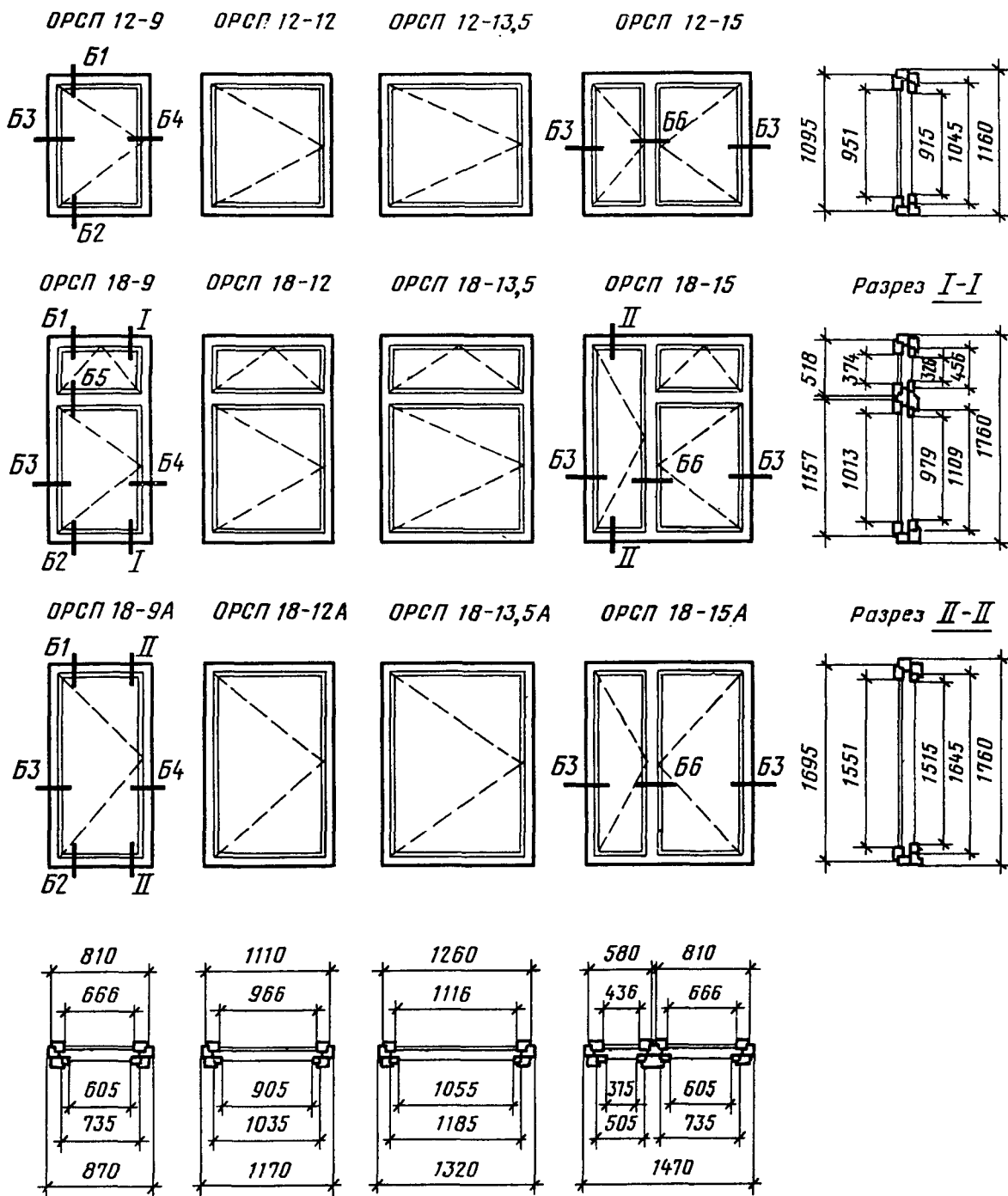
Черт. 17

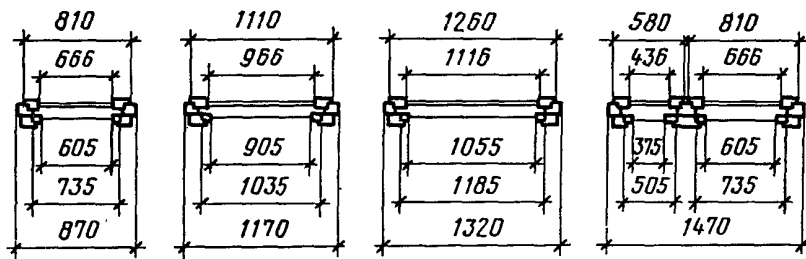
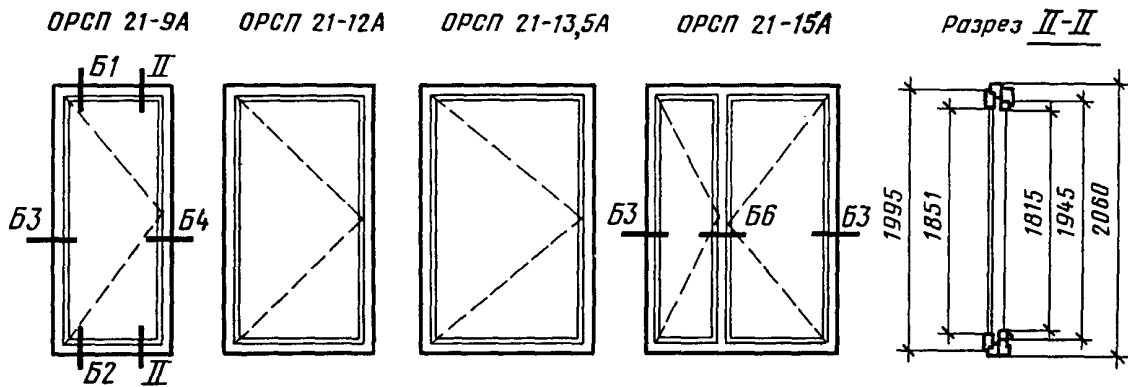
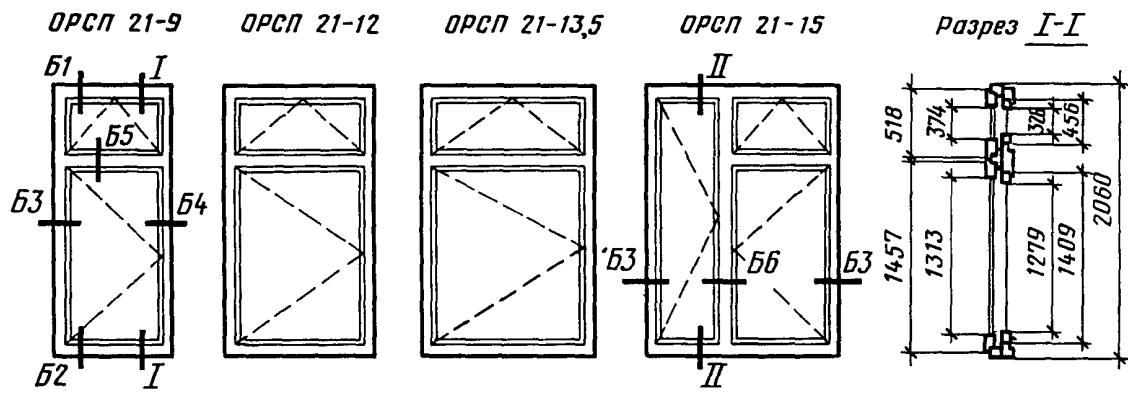
СЕЧЕНИЕ A17



Черт. 18

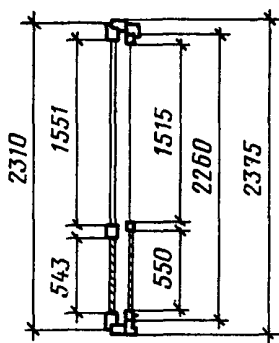
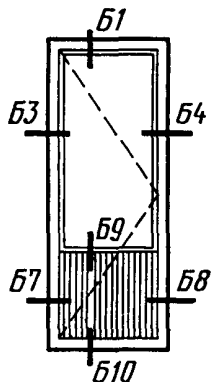
КОНСТРУКЦИЯ, ФОРМА, ОСНОВНЫЕ РАЗМЕРЫ И МАРКИ ОКОН И БАЛКОННЫХ ДВЕРЕЙ
ОБЩЕСТВЕННЫХ ЗДАНИЙ



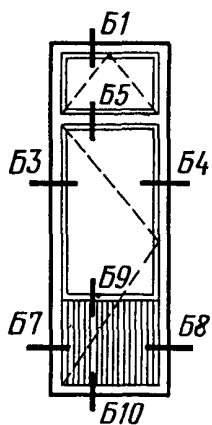


Черт. 20

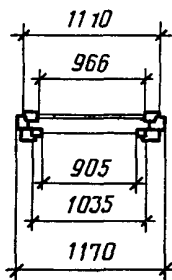
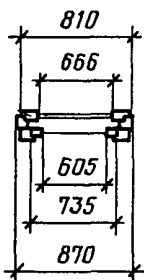
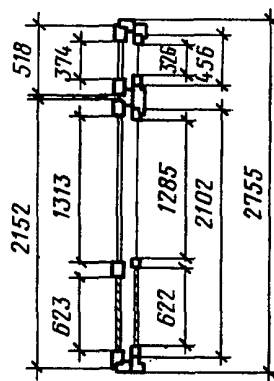
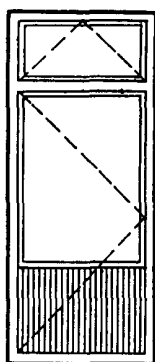
БРСП 24-9



БРСП 28-9

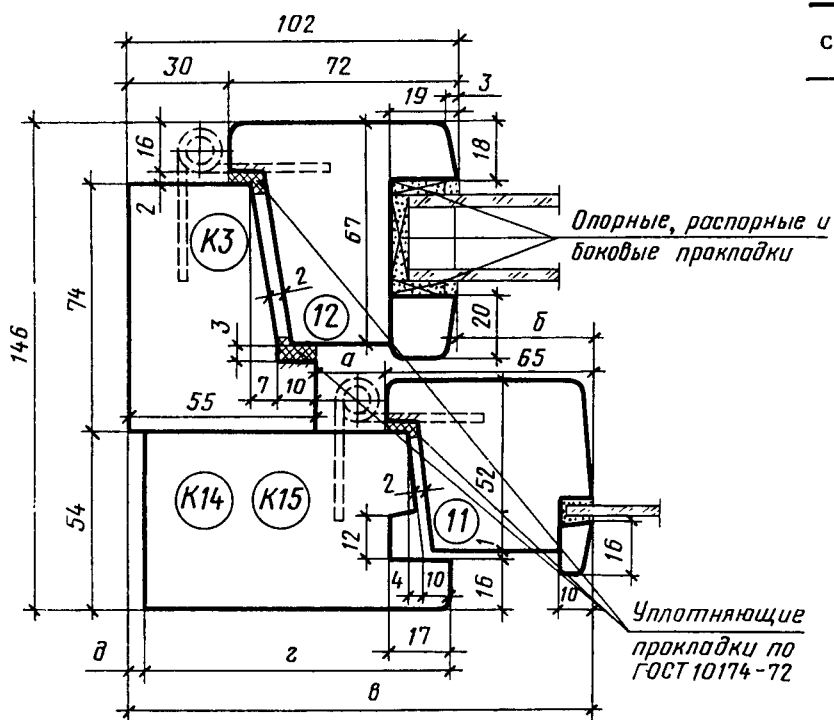


БРСП 28-12



Черт. 21

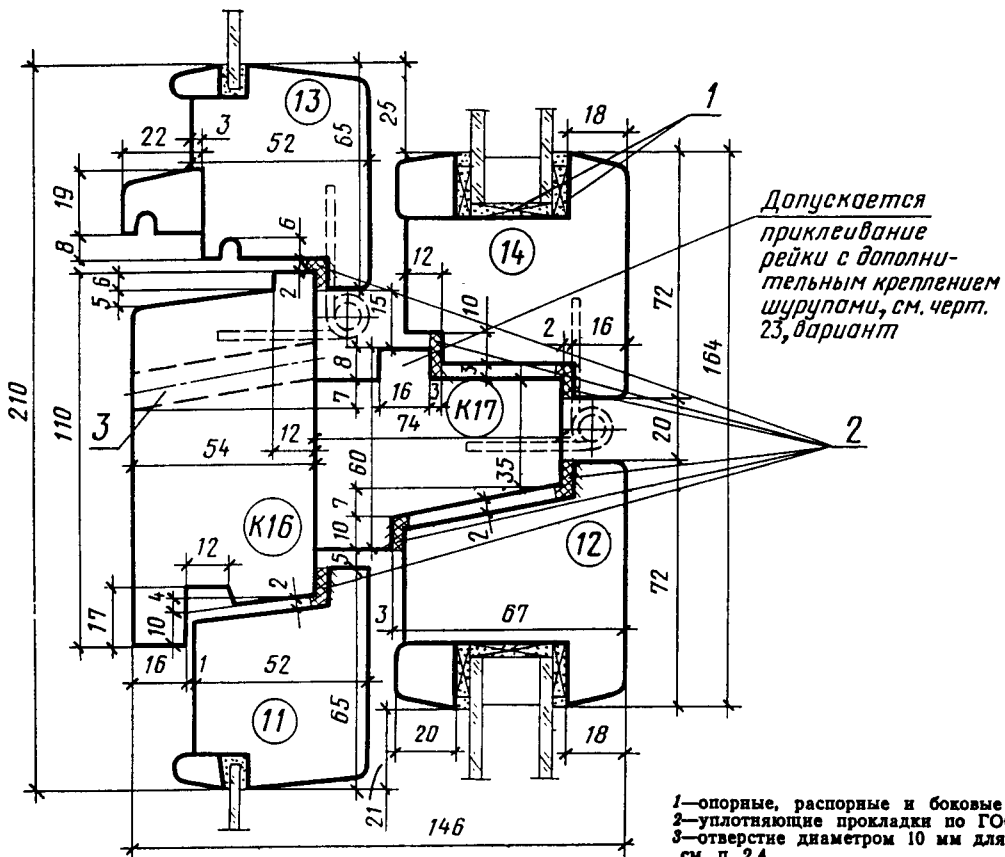
СЕЧЕНИЯ Б3 и Б4



Сечения	а	б	в	г	д	Детали
Б3	20	38	140	90	6	К15
Б4	5	23	125	74	7	К14

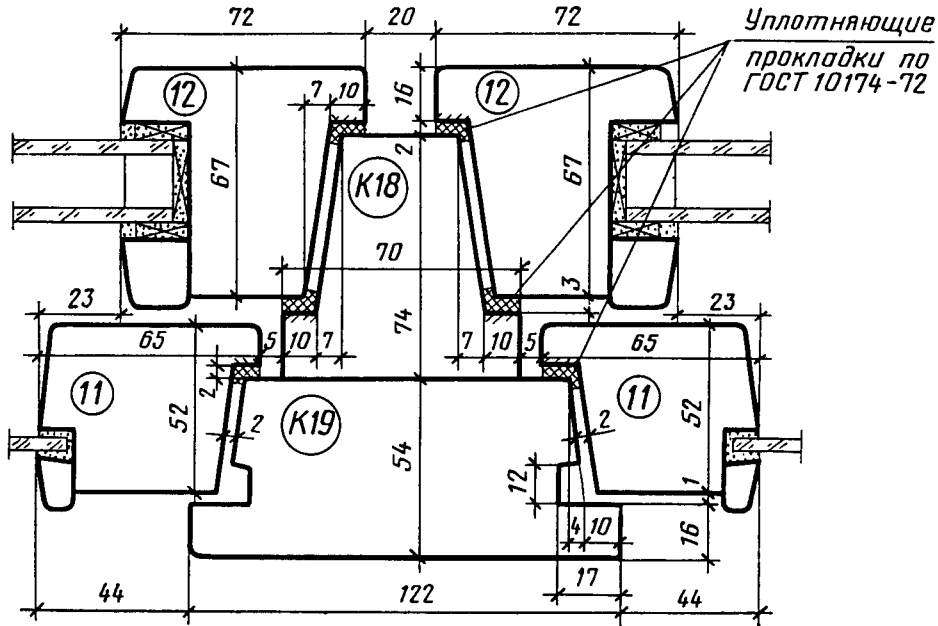
Черт. 24

СЕЧЕНИЕ Б5



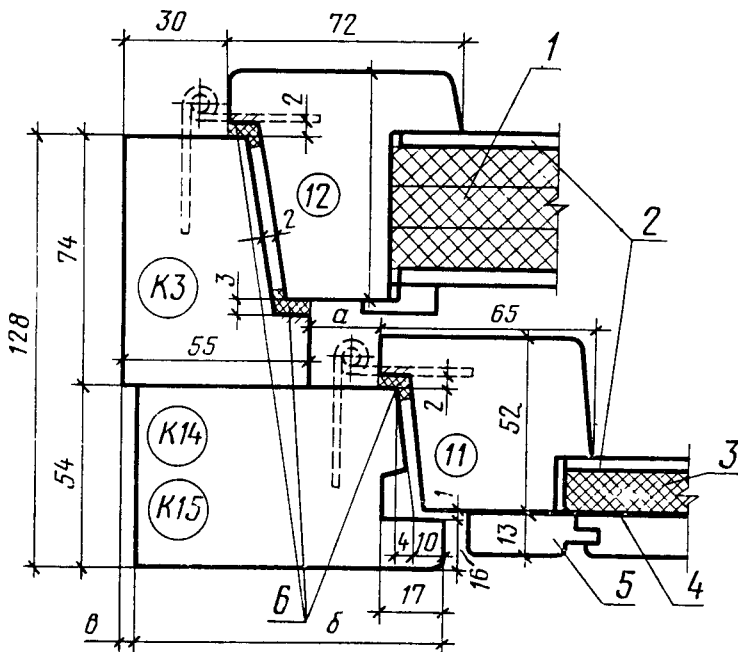
Черт. 25

СЕЧЕНИЕ Б6



Черт. 26

СЕЧЕНИЯ Б7 и Б8

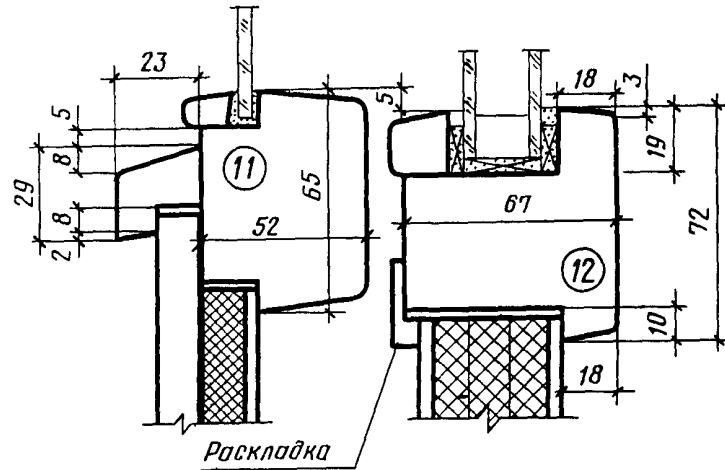


Сечения	а	б	в	Детали
Б7	20	90	6	К15
Б8	5	74	7	К14

1—мягкая древесноволокнистая плита толщиной 12 мм, 3 слоя по ГОСТ 4598—74, вариант: допускается заполнение полужесткими минераловатными плитами на синтетическом связующем по ГОСТ 9573—72; 2—твердая древесноволокнистая плита Т-400 толщиной 3,2 мм по ГОСТ 4598—74; 3—мягкая древесноволокнистая плита толщиной 12 мм по ГОСТ 4598—74; 4—пергамин по ГОСТ 2697—75; 5—обшивка тина 2 по ГОСТ 8242—75; 6—уплотняющие прокладки по ГОСТ 10174—72.

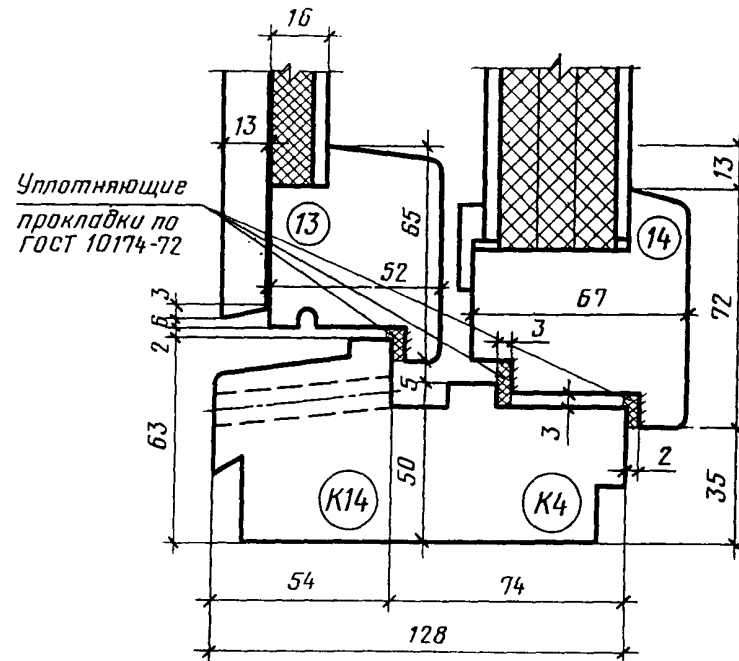
Черт. 27

СЕЧЕНИЕ Б9



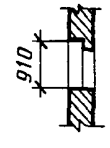
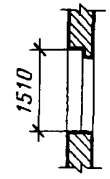
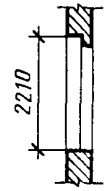

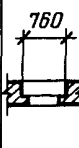


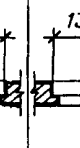
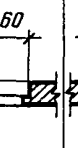

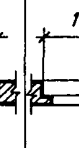
Черт. 28

СЕЧЕНИЕ Б10



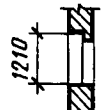
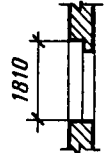
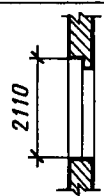
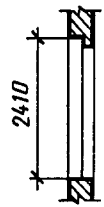
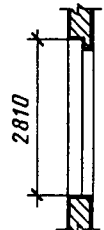
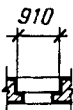

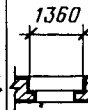
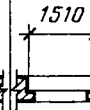
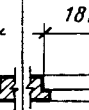
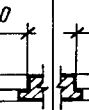
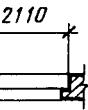
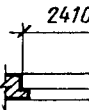
Черт. 29

ГАБАРИТЫ ПРОЕМОВ ОКОН И БАЛКОННЫХ ДВЕРЕЙ В НАРУЖНЫХ СТЕНАХ ЖИЛЫХ ЗДАНИЙ

		9-9	9-12	9-13,5	9-15			
15-6	15-7,5	15-9	15-12	15-13,5	15-15	15-18	15-21	
	22-7,5	22-9						
								

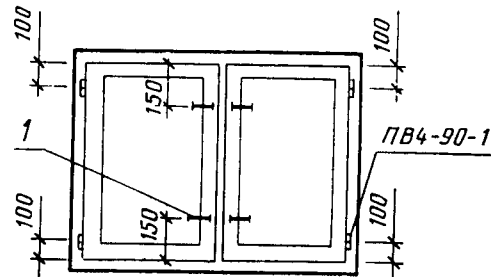
Примечание. Размеры ширины проемов указаны для стен из панелей и модульного кирпича.

ГАБАРИТЫ ПРОЕМОВ ОКОН И БАЛКОННЫХ ДВЕРЕЙ В НАРУЖНЫХ СТЕНАХ ОБЩЕСТВЕННЫХ ЗДАНИЙ

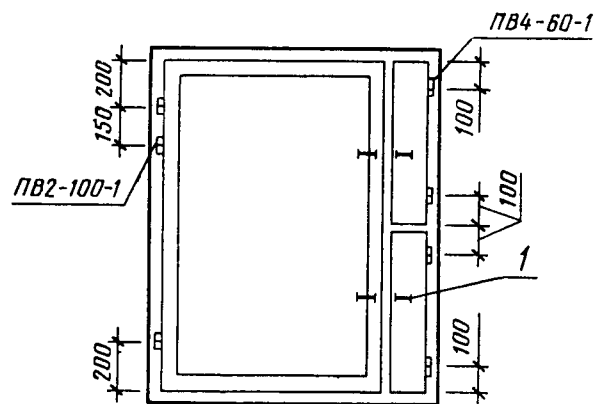
	12-12	12-13,5	12-15	12-18	12-21	12-24	12-27	
18-9	18-12	18-13,5	18-15	18-18	18-21	18-24	18-27	
21-9	21-12	21-13,5	21-15	21-18	21-21	21-24	21-27	
24-9								
28-9	28-12							
								

Примечание. Размеры ширины проемов указаны для стен из панелей и модульного кирпича.

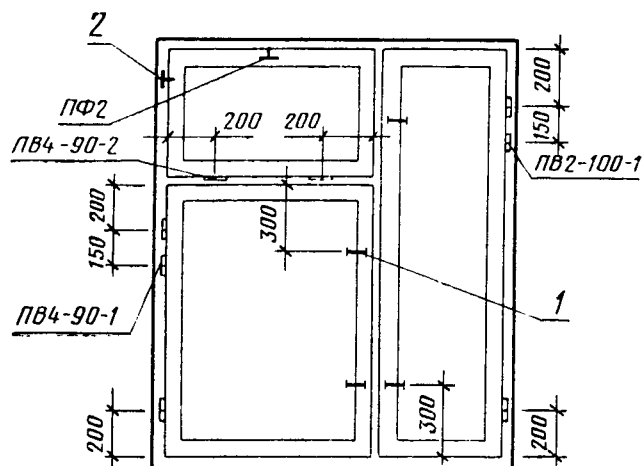
ПРИМЕРЫ
РАСПОЛОЖЕНИЯ ПРИБОРОВ В ОКНАХ И БАЛКОННЫХ ДВЕРЯХ
ОРСП 9—12



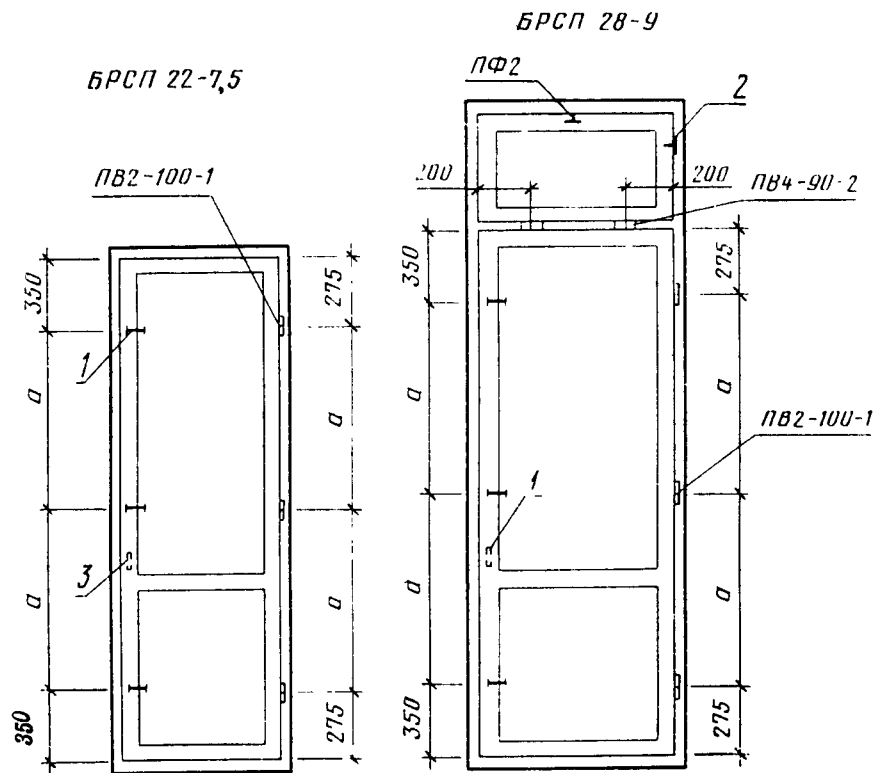
ОРСП 15—12



ОРСП 18—16



1—завертка ЗР2—1, ЗР2—2 для наружных створок со съемной ручкой и накладкой; 2—ограничитель для фрагм



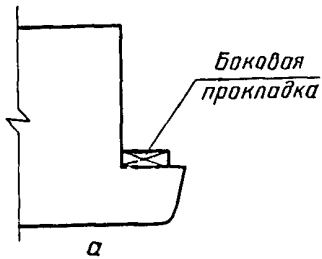
1—завертка ЗР2—1, ЗР2—2 для наружных створок со съемной ручкой и накладкой; 2—ограничитель для фрамуг; 3—ручка РС-80

Примечания:

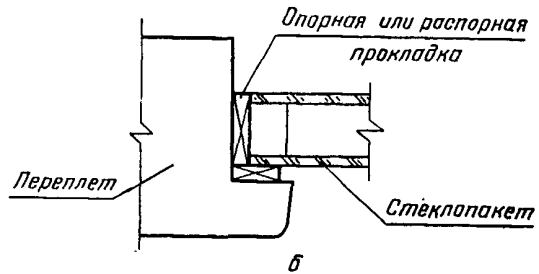
1. Приборы для окон и дверей должны соответствовать ГОСТ 538—78; ГОСТ 5087—80; ГОСТ 5088—78; ГОСТ 5089—80; ГОСТ 5090—79 и ГОСТ 5091—78.
2. Завертки показаны в открытом положении.
3. Ручки РС 80 устанавливаются на наружное полотно со стороны балкона.
4. Фрамужный прибор ПФ2 показан условно.
5. Угольники устанавливаются в соответствии с п. 2.13 ГОСТ 23166—78.
6. При ширине фрамуг более 830 мм устанавливается два ограничителя для фрамуг.

ПОСЛЕДОВАТЕЛЬНОСТЬ ВЫПОЛНЕНИЯ ОПЕРАЦИЙ ПРИ МОНТАЖЕ СТЕКЛОПАКЕТОВ

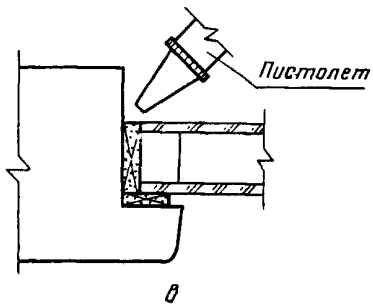
а) Наклеить боковые прокладки



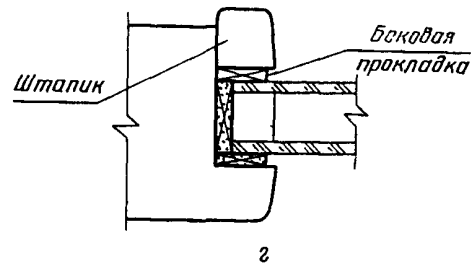
б) Установить стеклопакет, опорные и распорные прокладки



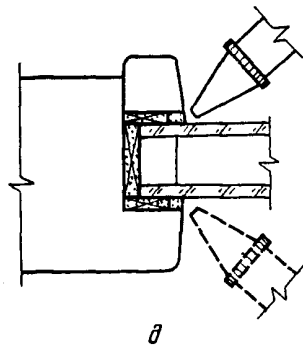
в) Нанести пистолетом слой нетвердеющей герметизирующей мастики вдоль торцев стеклопакета



г) Установить боковые прокладки и штапики

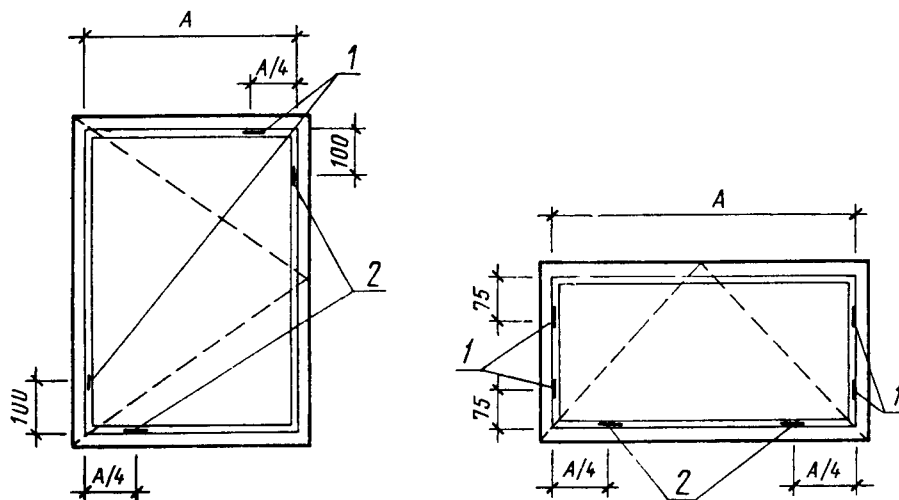


д) Зазоры уплотнить мастикой

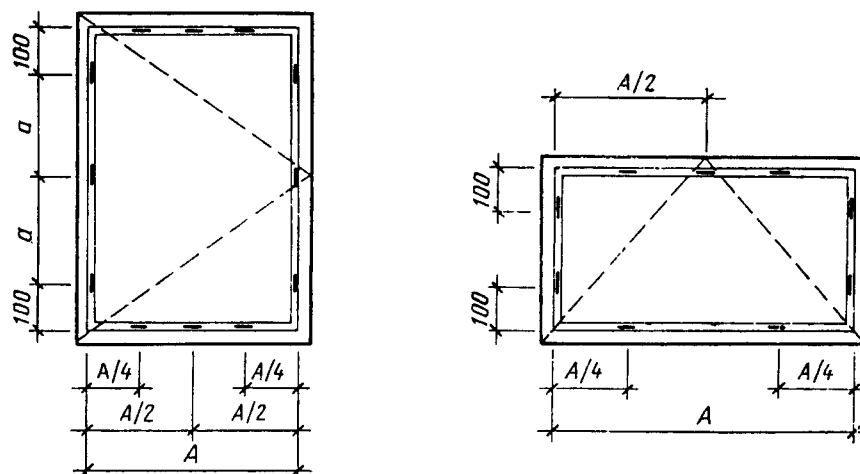


РАСПОЛОЖЕНИЕ ОПОРНЫХ, РАСПОРНЫХ И БОКОВЫХ ПРОКЛАДОК, УСТАНОВЛИВАЕМЫХ ПО ПЕРИМЕТРУ СТЕКЛОПАКЕТОВ

а) Опорные и распорные прокладки



1—распорная прокладка $5 \times B \times 50$ (B —толщина стеклопакета); 2—опорная прокладка $5 \times B \times 100$ (B —толщина стеклопакета)

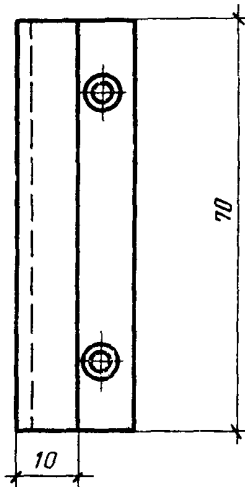
б) Боковые прокладки $4 \times 15 \times 50$ 

Примечания:

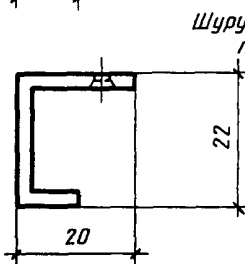
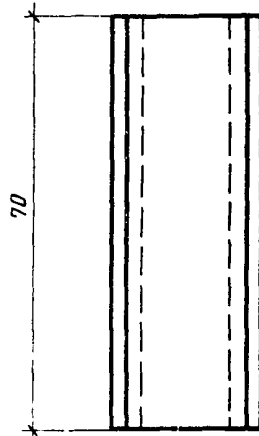
1. Боковые прокладки устанавливаются симметрично с обеих сторон стеклопакетов.
2. Опорные, распорные и боковые прокладки должны изготавливаться из древесины твердolistвенных пород, пропитанных гидрофобным составом или из полимера «Агат».

РУЧКА-УПОР ДЛЯ КЛАПАНА

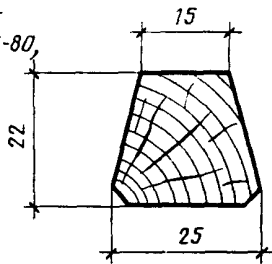
Вариант 1



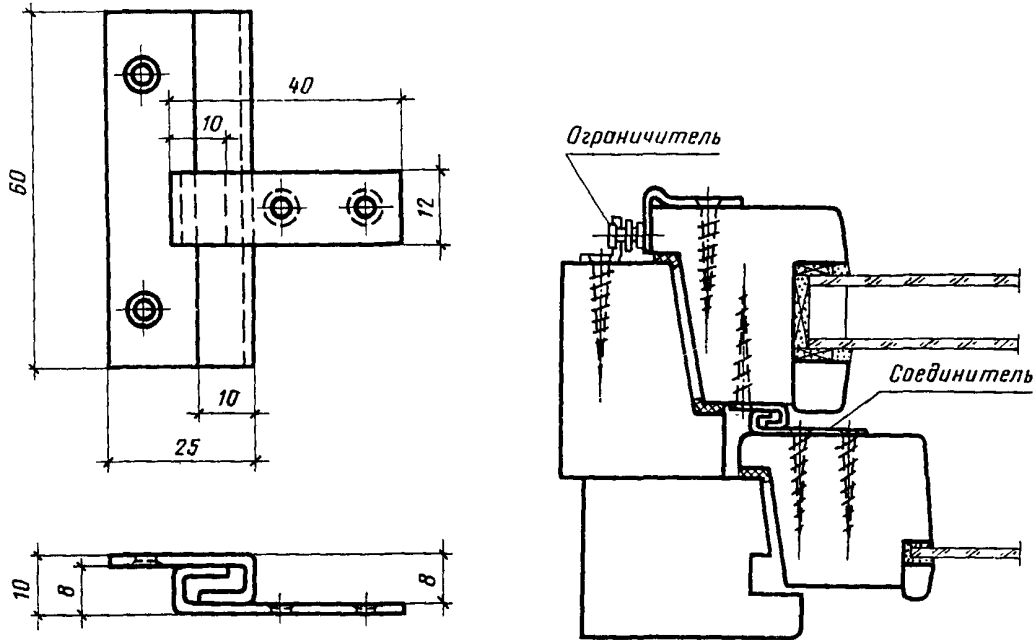
Вариант 2



Шурупы 1-3×25
по ГОСТ 1145-80,
2 шт.



ФРАМУЖНЫЙ СОЕДИНИТЕЛЬ



Спецификация стеклопакетов и стекол для окон и балконных дверей жилых зданий

Марка	Размеры, мм						Марка	Размеры, мм					
	Стеклопакет			Стекло				Стеклопакет			Стекло		
	Высо-та	Шири-на	Кол., шт.	Высо-та	Ши-рина	Кол., шт.		Высо-та	Ши-рина	Кол., шт.	Высо-та	Ши-рина	Кол., шт.
ОРСП 9-9	690	700	1	650	640	1	ОРСП 15-12	1290	780	1	1250	720	1
ОРСП 9-12	690	440	2	650	375	2	ОРСП 15-13,5	1290	930	1	1250	870	1
ОРСП 9-13,5	690	510	2	650	450	2	ОРСП 15-15	1290	1080	1	1250	1020	1
ОРСП 9-15	690	590	2	650	525	2	ОРСП 15-18	1290	630	2	1250	565	2
ОРСП 15-6	400	400	1	350	340	1	ОРСП 15-21	1290	780	2	1250	720	2
	800	400	1	750	340	1	ОРСП 15-7,5А	1290	550	1	1250	490	1
ОРСП 15-7,5	400	550	1	350	490	1	ОРСП 15-9А	1290	700	1	1250	640	1
	800	550	1	750	490	1	БРСП 22-7,5	1290	550	1	1240	490	1
ОРСП 15-9	400	700	1	350	640	1	БРСП 22-9	1290	700	1	1240	640	1
	800	700	1	750	640	1							

Спецификация стеклопакетов и стекол для окон и балконных дверей общественных зданий

Марка	Размеры, мм						Марка	Размеры, мм					
	Стеклопакет			Стекло				Стеклопакет			Стекло		
	Высо-та	Ши-рина	Кол., шт.	Высо-та	Ши-рина	Кол., шт.		Высо-та	Ши-рина	Кол., шт.	Высо-та	Ши-рина	Кол., шт.
ОРСП 12—9	980	690	1	930	620	1	ОРСП 21—9	400	690	1	340	620	1
ОРСП 12—12	980	990	1	930	920	1		1340	690	1	1295	620	1
ОРСП 12—13,5	980	1140	1	930	1070	1	ОРСП 21—12	400	990	1	340	920	1
ОРСП 12—15	980	690	1	930	620	1		1340	990	1	1295	920	1
	980	460	1	930	390	1	ОРСП 21—13,5	400	1140	1	340	1070	1
ОРСП 18—9	400	690	1	340	620	1		1340	1140	1	1295	1070	1
	1040	690	1	995	620	1	ОРСП 21—15	400	690	1	340	620	1
ОРСП 18—12	400	990	1	310	920	1		1340	690	1	1295	620	1
	1040	990	1	995	920	1		1880	460	1	1830	390	1
ОРСП 18—13,5	400	1140	1	340	1070	1	ОРСП 21—9А	1880	690	1	1830	620	1
	1040	1140	1	995	1070	1	ОРСП 21—12А	1880	990	1	1830	920	1
ОРСП 18—15	400	690	1	340	620	1	ОРСП 21—13,5А	1880	1140	1	1830	1070	1
	1040	690	1	995	620	1	ОРСП 21—15А	1880	690	1	1830	620	1
	1580	460	1	1530	390	1		1880	460	1	1830	390	1
ОРСП 18—9А	1580	690	1	1530	620	1	БРСП 24—9	1580	690	1	1530	620	1
ОРСП 18—12А	1580	990	1	1530	920	1	БРСП 28—9	400	690	1	340	620	1
ОРСП 18—13,5А	1580	1140	1	1530	1070	1		1340	690	1	1300	620	1
ОРСП 18—15А	1580	690	1	1530	620	1	БРСП 28—12	400	990	1	340	920	1
	1580	460	1	1530	390	1		1340	990	1	1300	920	1