



ГОСУДАРСТВЕННЫЙ СТАНДАРТ
СОЮЗА ССР

**ОКНА И БАЛКОННЫЕ ДВЕРИ
ДЕРЕВЯННЫЕ СО СТЕКЛОПАКЕТАМИ
ДЛЯ ЖИЛЫХ И ОБЩЕСТВЕННЫХ ЗДАНИЙ**

ТИПЫ, КОНСТРУКЦИЯ И РАЗМЕРЫ

ГОСТ 24700—81

Издание официальное

Цена 10 коп.

ГОСУДАРСТВЕННЫЙ КОМИТЕТ СССР
ПО ДЕЛАМ СТРОИТЕЛЬСТВА
Москва

РАЗРАБОТАН Государственным комитетом по гражданскому строительству и архитектуре при Госстрое СССР

ИСПОЛНИТЕЛИ

Б. А. Философович (руководитель темы); Г. Г. Коваленко; И. С. Посельская; Э. А. Буркова; С. П. Соловьев, канд. архит., И. Ф. Савченко; М. Д. Артемов, канд. техн. наук; К. П. Копылов, канд. техн. наук; Я. С. Щулов; Н. Д. Крылов; Ю. М. Щипанов; Г. В. Левушкин

ВНЕСЕН Государственным комитетом по гражданскому строительству и архитектуре при Госстрое СССР

Зам. председателя С. Г. Змеул

УТВЕРЖДЕН И ВВЕДЕН В ДЕЙСТВИЕ Постановлением Государственного комитета СССР по делам строительства от 3 февраля 1981 г. № 11

ОКНА И БАЛКОННЫЕ ДВЕРИ ДЕРЕВЯННЫЕ СО СТЕКЛОПАКЕТАМИ ДЛЯ ЖИЛЫХ И ОБЩЕСТВЕННЫХ ЗДАНИЙ

Типы, конструкция и размеры

Wooden windows and balcony doors with double glazing units
for dwelling and public buildings.
Types, structure and dimensions

ГОСТ 24700—81

ОКП 53 6139

Постановлением Государственного комитета СССР по делам строительства от 3 февраля 1981 г. № 11 срок введения установлен

с 01.01 1984 г.

Несоблюдение стандарта преследуется по закону

Настоящий стандарт распространяется на деревянные окна и балконные двери со стеклопакетами, предназначенные для жилых и общественных зданий, а также для вспомогательных зданий и помещений предприятий различных отраслей народного хозяйства.

1. ТИПЫ, РАЗМЕРЫ И МАРКИ

1.1. Окна и балконные двери по настоящему стандарту изготавливаются одинарной конструкции с однокамерными клееными стеклопакетами.

1.2. Габаритные размеры окон и балконных дверей и размеры проемов для них должны соответствовать:

для жилых зданий — указанным на черт. 1 и в справочном приложении 1;

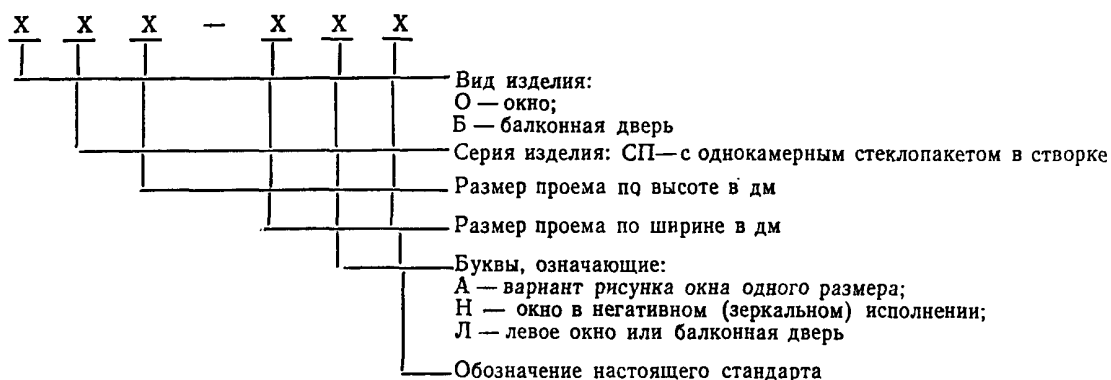
для общественных зданий — указанным на черт. 2 и в справочном приложении 2.

Окна и балконные двери, приведенные на черт. 1, могут применяться и для общественных зданий.

1.3. Заполнение оконных проемов общественных зданий шириной 18 М (М — модуль, равный 100 мм) и более следует осуществлять набором окон, приведенных на черт. 2.

1.4. По требованию потребителей одностворные окна и балконные двери, в том числе с форточными створками и фрамугами, должны изготавливаться также и левыми, а многостворные окна с несимметричным рисунком — в негативном (зеркальном) изображении.

1.5. Устанавливается следующая структура условного обозначения (марки) окон и балконных дверей.



Примеры условных обозначений
окно правое серии СП для проема высотой 15 и шириной 9 дм:
ОСП 15—9 ГОСТ 24700—81

то же, левое:

ОСП 15—9Л ГОСТ 24700—81

дверь балконная правая серии СП для проема высотой 22 и шириной 9 дм:

БСП 22—9 ГОСТ 24700—81

окно серии СП для проема высотой 18 и шириной 15 дм, с несимметричным рисунком (варианта А):

ОСП 18—15А ГОСТ 24700—81

то же, в негативном (зеркальном) исполнении:

ОСП 18—15АН ГОСТ 24700—81

2. ТРЕБОВАНИЯ К КОНСТРУКЦИИ

2.1. Окна и балконные двери должны изготавливаться в соответствии с требованиями ГОСТ 23166—78, требованиями настоящего стандарта и по рабочим чертежам, утвержденным в установленном порядке.

2.2. Конструкция, форма, основные размеры и марки окон и балконных дверей для жилых зданий должны соответствовать указанным на черт. 3—5, для общественных зданий — на черт. 6—8, а размеры сечений деталей — на черт. 9—20.

2.3. Размеры окон и балконных дверей на черт. 1—8 даны по наружным сторонам коробок, в свету, и по наружным сторонам створок, фрамуг и клапанов.

На чертежах, приведенных в настоящем стандарте, указаны размеры неокрашенных деталей и изделий в мм.

2.4. Для отвода дождевой воды сверлят отверстия диаметром 10 мм, которые должны располагаться в верхних брусках подфорточных створок, в нижних брусках коробок и горизонтальных импостах на расстоянии 50 мм от вертикальных брусков коробок и импостов, а под клапанами — одно отверстие посередине.

2.5. Створки окон высотой 1350 мм при ширине более 600 мм, а также высотой более 1000 мм при ширине более 850 мм должны быть навешены на 3 петли.

Примеры расположения приборов в окнах и балконных дверях приведены в рекомендуемом приложении 3.

2.6. Для остекления окон и балконных дверей жилых и общественных зданий следует применять клееные однокамерные стеклопакеты по действующей нормативно-технической документации.

2.7. Толщину стекла в стеклопакетах уточняют в проекте с учетом ветровых нагрузок в районе строительства.

2.8. Последовательность выполнения операций при монтаже стеклопакетов и схемы расположения опорных, распорных и боковых прокладок, устанавливаемых по периметру стеклопакетов, приведены в справочных приложениях 4 и 5.

Монтаж стеклопакетов и выбор материалов для прокладок следует выполнять в соответствии с инструкцией по применению, монтажу и эксплуатации стеклопакетов в гражданском строительстве.

2.9. Места прикрепления уплотняющих пенополиуретановых прокладок в притворах окон и балконных дверей указаны на чертежах сечений деталей.

2.10. Приклеивание облицовок к каркасу клапана должно выполняться на клеях повышенной водостойкости (фенолформальдегидном типа КБ-3, мочевиномеламиновом типа ММС и др.).

2.11. Клапаны должны быть оснащены пластмассовой сеткой и жалюзийной решеткой или облицованы с наружной стороны обшивкой типа 2 по ГОСТ 8242—75.

Пример облицовки клапана обшивкой приведен в рекомендуемом приложении 6.

2.12. Клеи и мастики, используемые при изготовлении окон, должны быть разрешены к применению в установленном порядке.

2.13. По требованию потребителя по периметру коробок на боковых поверхностях допускается выборка четверти, заполняемой теплоизоляционным материалом и заделываемой наличником при соединении изделий друг с другом.

2.14. Спецификации стеклопакетов для окон и балконных дверей жилых и общественных зданий приведены в справочных приложениях 7 и 8.

Габаритные размеры окон и балконных дверей жилых зданий

Окна

		9-9	9-12	9-13,5	9-15				860
15-6	15-7,5	15-9	15-12	15-13,5	15-15	15-18	15-21		1460
	15-7,5A	15-9A							1460
570	720	870	1170	1320	1470	1770	2070		

Балконные двери













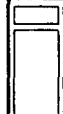


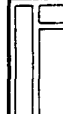




	22-7,5	22-9	2175
	720	870	

- Примечания:**
1. Схемы изделий изображены со стороны фасада.
 2. Цифры над схемами изделий обозначают размеры проемов в модулях.
 3. Окна типов 15—12; 15—13,5; 15—15; 15—18 и 15—21 с клапанами.




Черт. 1

Габаритные размеры окон и балконных дверей общественных зданий

Окна

12-9 	12-12 	12-13,5 	12-15 	1160
18-9 	18-12 	18-13,5 	18-15 	1760
18-9A 	18-12A 	18-13,5A 	18-15A 	1760
21-9 	21-12 	21-13,5 	21-15 	2060
21-9A 	21-12A 	21-13,5A 	21-15A 	2060
870	1170	1320	1470	

Балконные двери

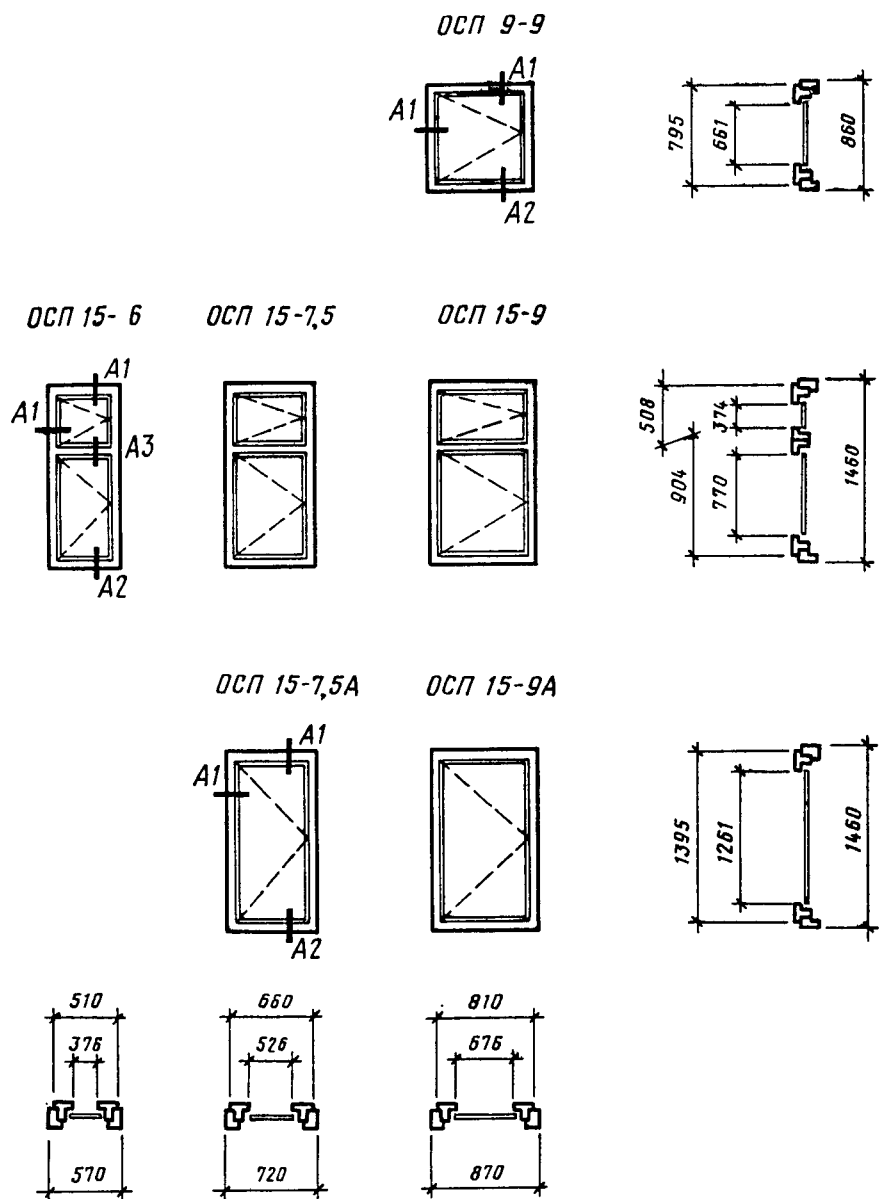
24-9 		2375
28-9 	28-12 	2755
870	1170	

Примечания:

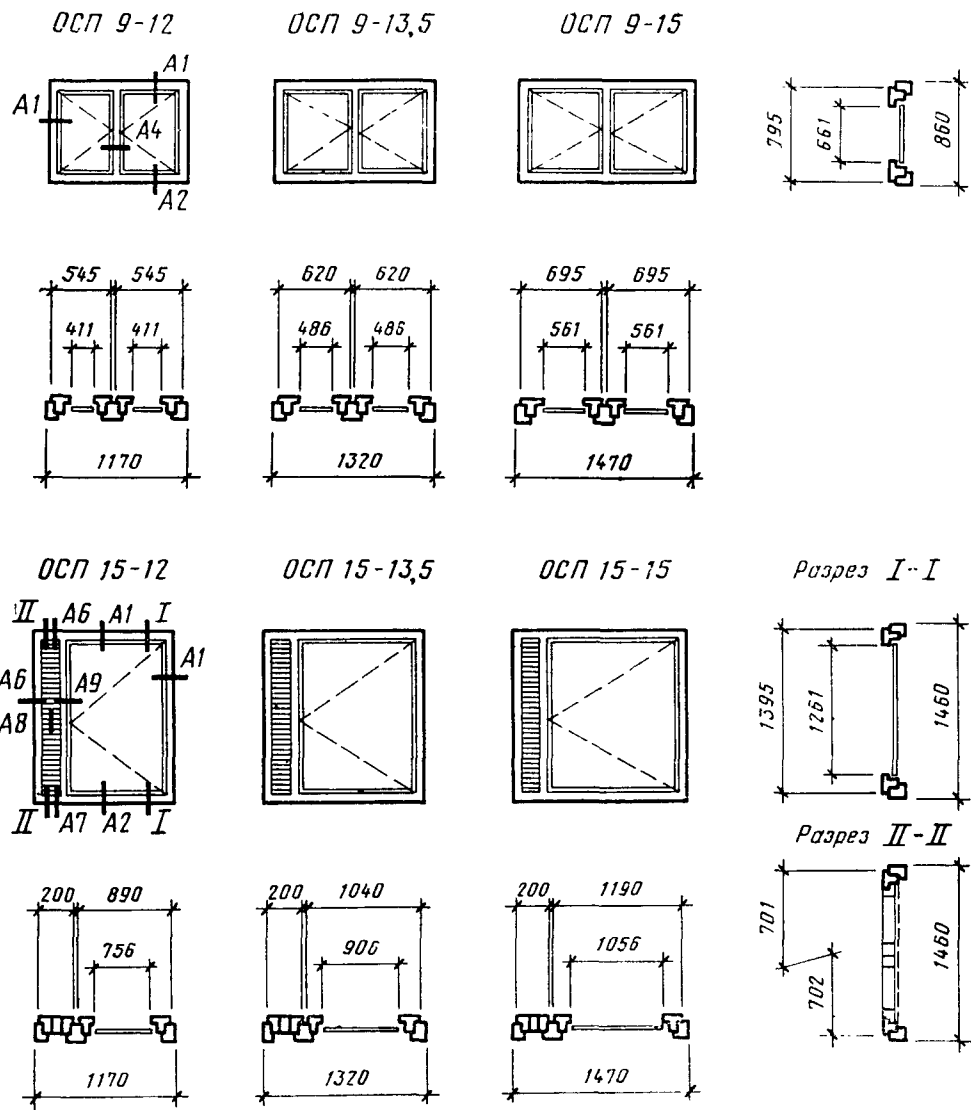
1. Схемы изделий изображены со стороны фасада.
2. Цифры над схемами изделий обозначают размеры проемов в модулях.

Черт. 2

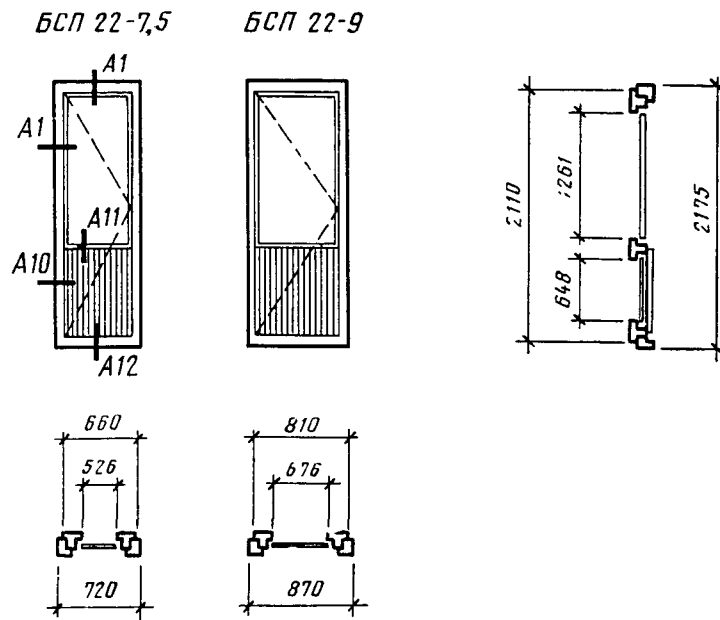
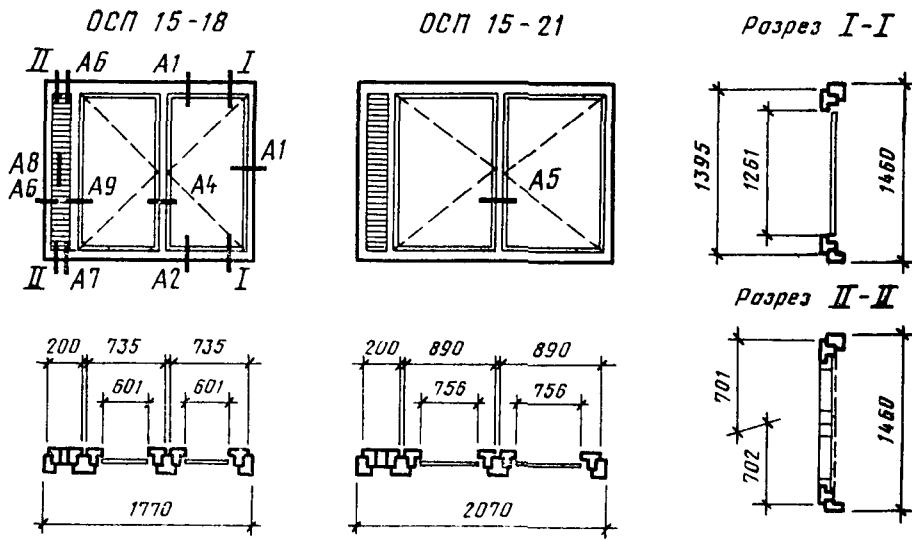
Конструкция, форма, основные размеры и марки окон и балконных дверей жилых зданий



Черт. 3

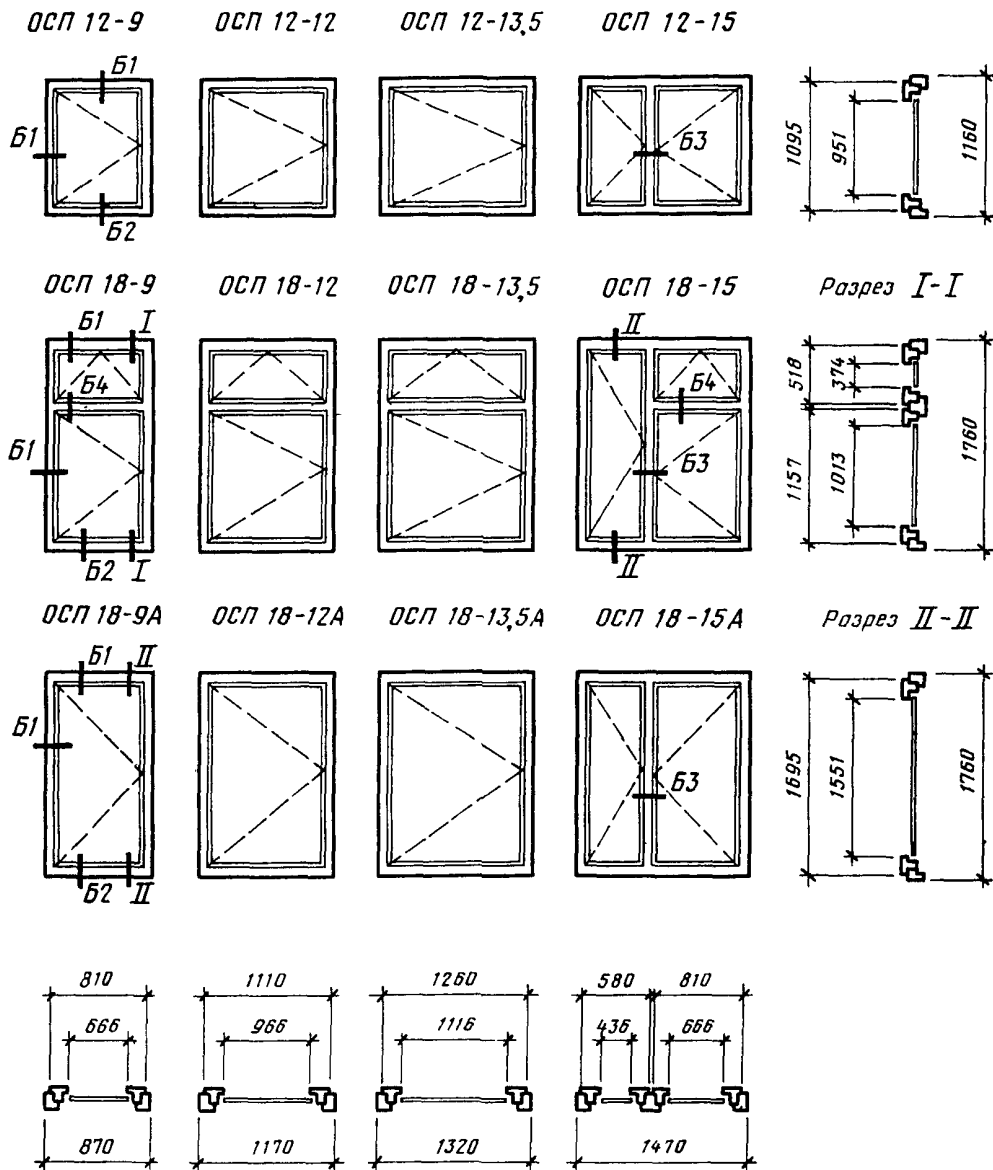


Черт. 4

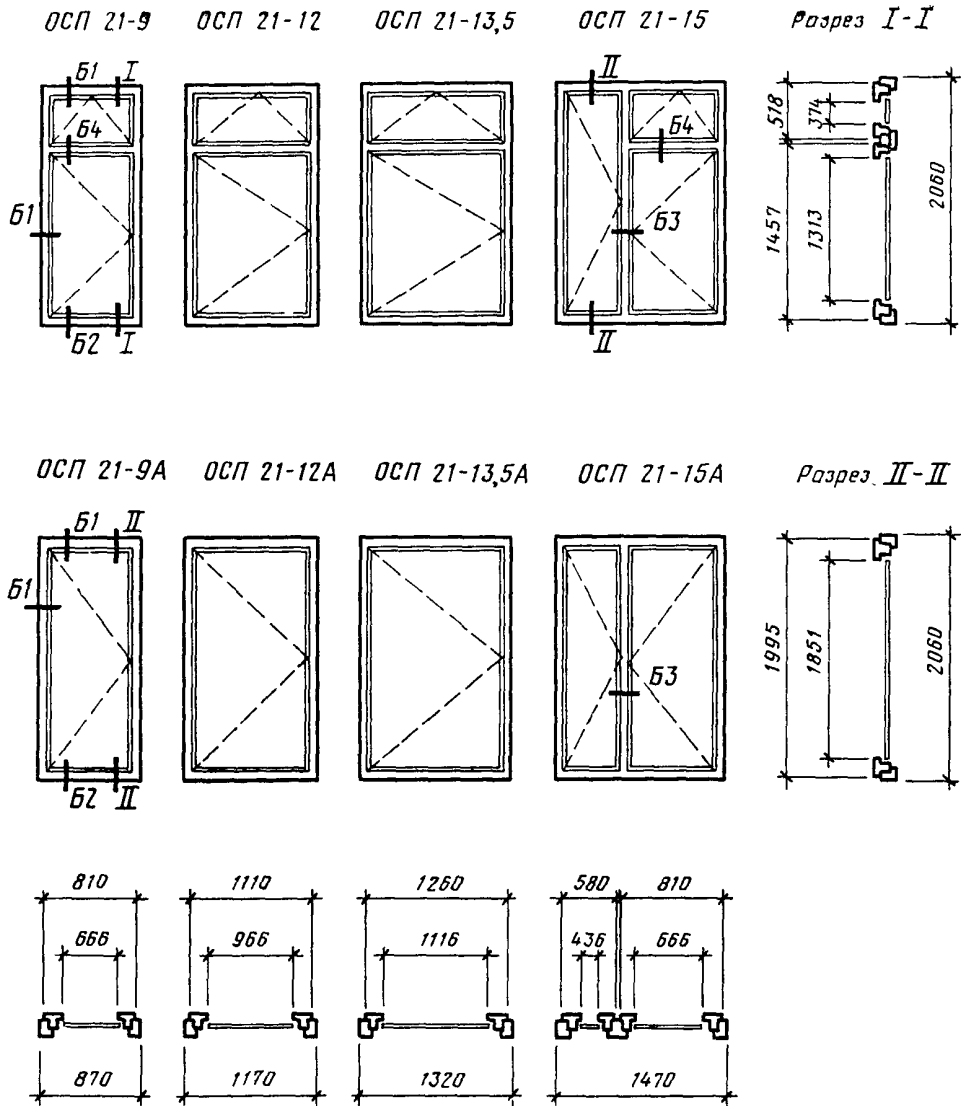


Черт. 5

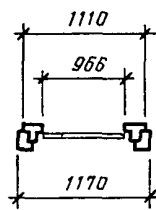
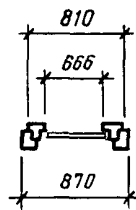
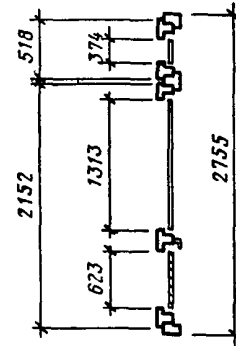
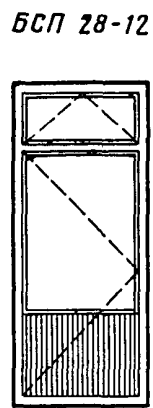
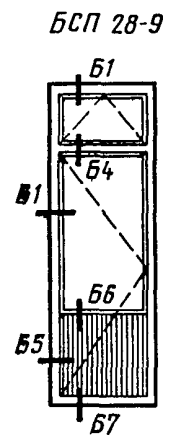
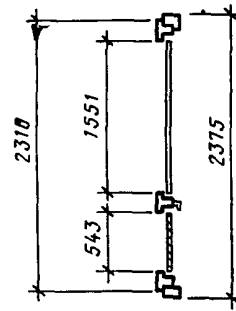
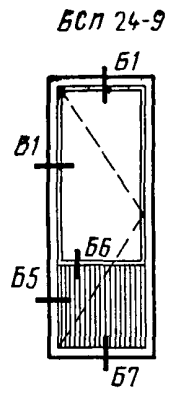
Конструкция, форма, основные размеры и марки окон и балконных дверей общественных зданий



Черт. 6



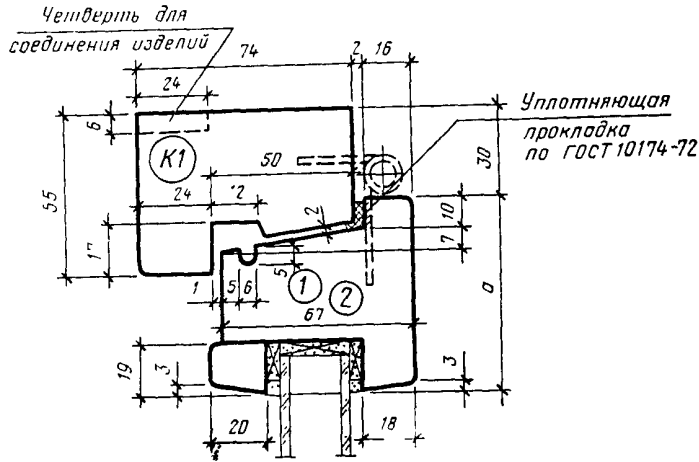
Черт. 7



Черт. 8

Сечения по притворам окон и балконных дверей жилых и общественных зданий

Сечения А1 и Б1

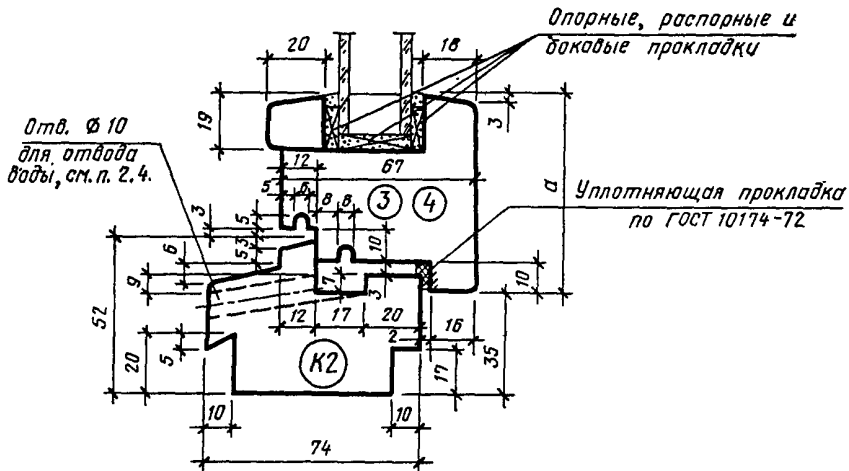


Сечения	а	Детали
А1	67	1
Б1	72	2

- ① — ⑩ — профили сечения коробок
 (K1) — (K5) — профили сечения створок

Черт. 9

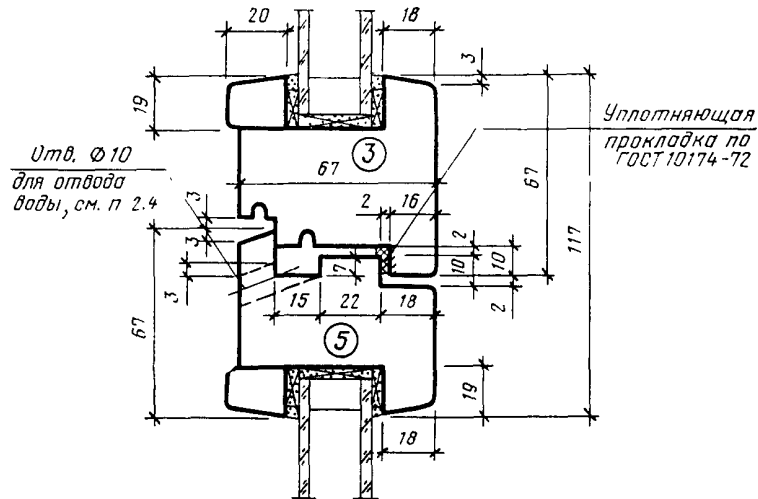
Сечения А2 и Б2



Сечения	а	Детали
А2	67	3
Б2	72	4

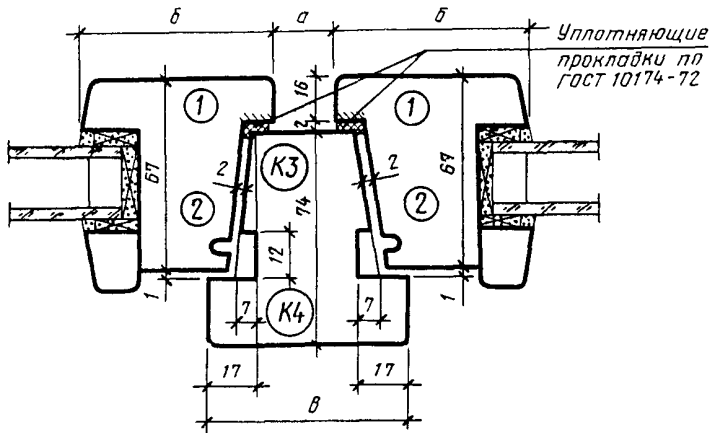
Черт. 10

Сечение АЗ



Черт. 11

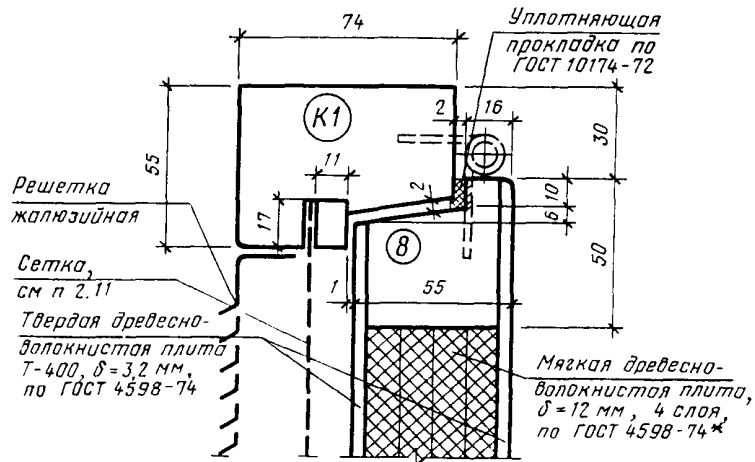
Сечения А4, А5 и Б3



Сечения	а	б	в	Детали
А4	20	67	70	1; К3
А5	10	67	60	1; К4
Б3	20	72	70	2; К3

Черт. 12

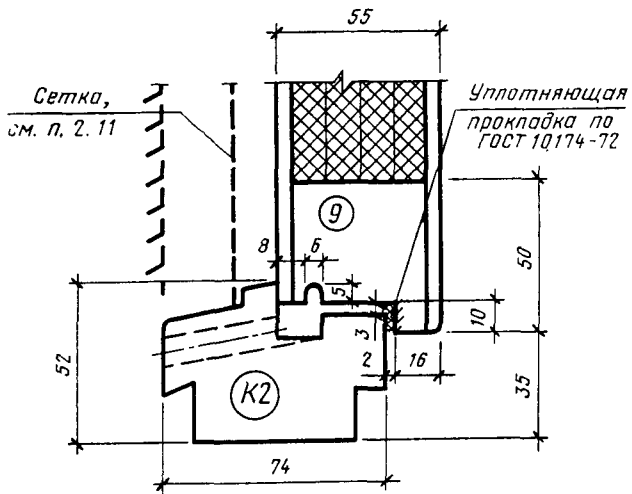
Сечение А6



* Вариант. Допускается заполнение полужесткими минераловатными плитами на синтетическом связующем по ГОСТ 9573—72,

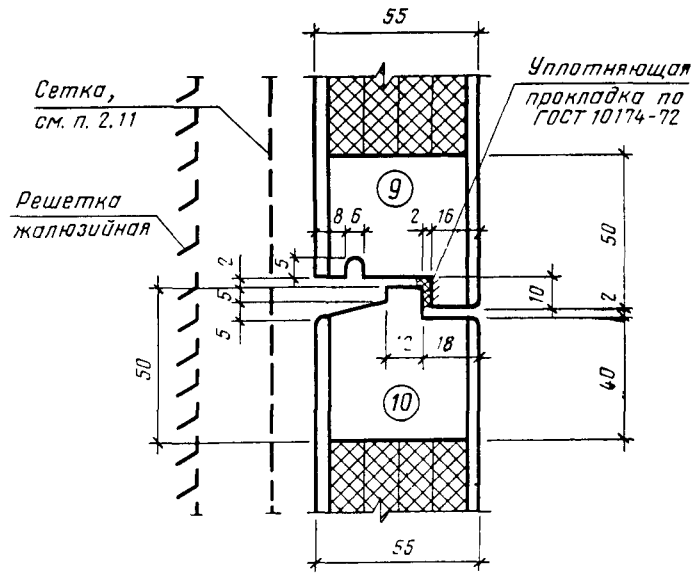
Черт. 13

Сечение А7



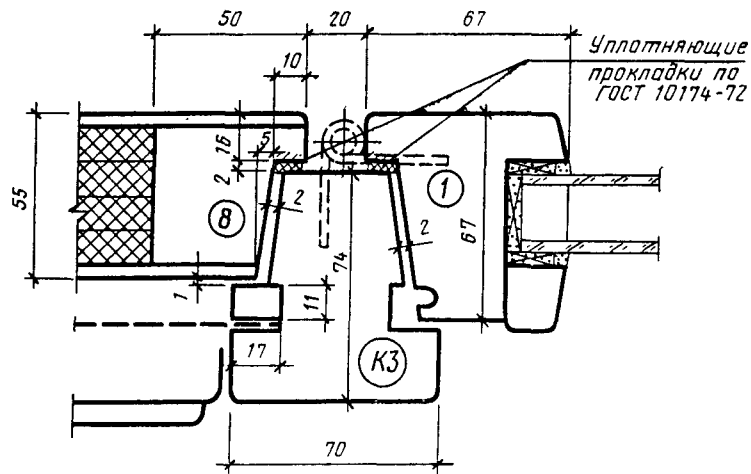
Черт. 14

Сечение А8



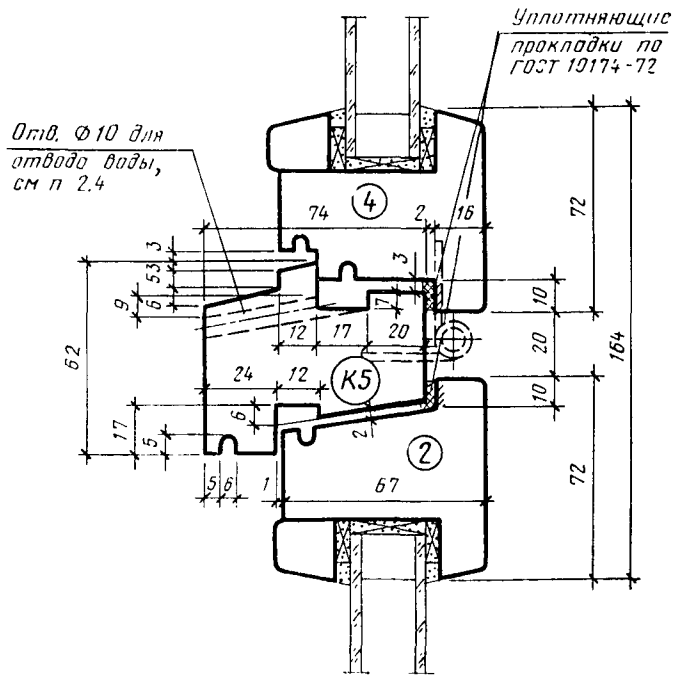
Черт. 15

Сечение А9



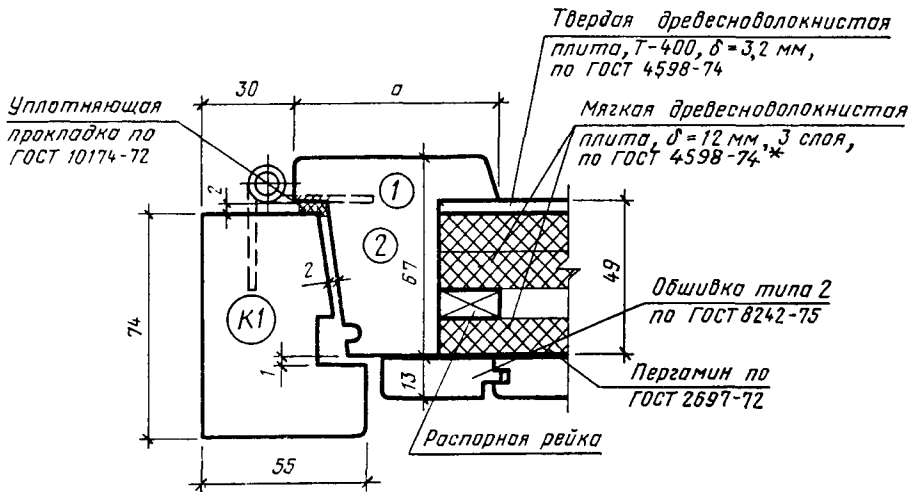
Черт. 16

Сечение Б4



Черт. 17

Сечения А10 и Б5

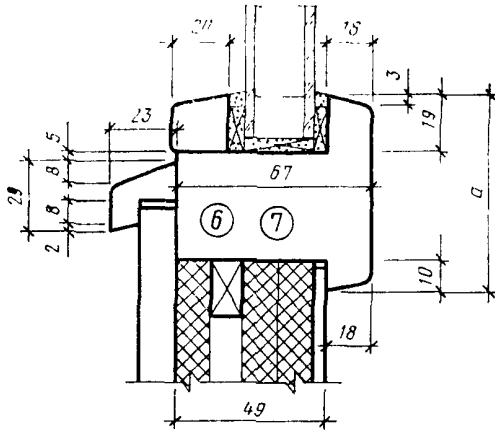


Сечения	a	Детали
А10	67	1
Б5	72	2

* Вариант. Допускается заполнение полужесткими минераловатными плитами на синтетическом связующем по ГОСТ 9573—72.

Черт. 18

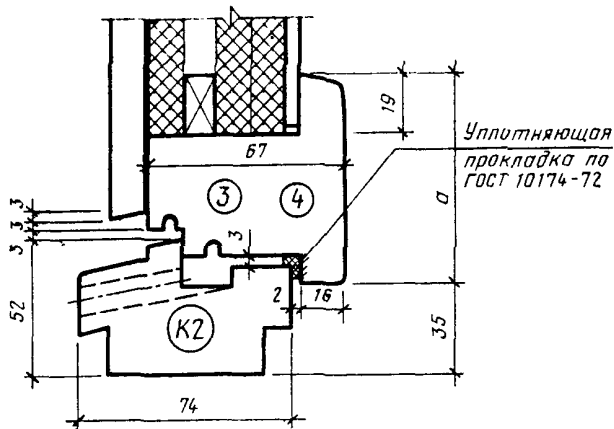
Сечения А11 и Б6



Сечения	а	Детали
А11	67	6
Б6	72	7

Черт. 19

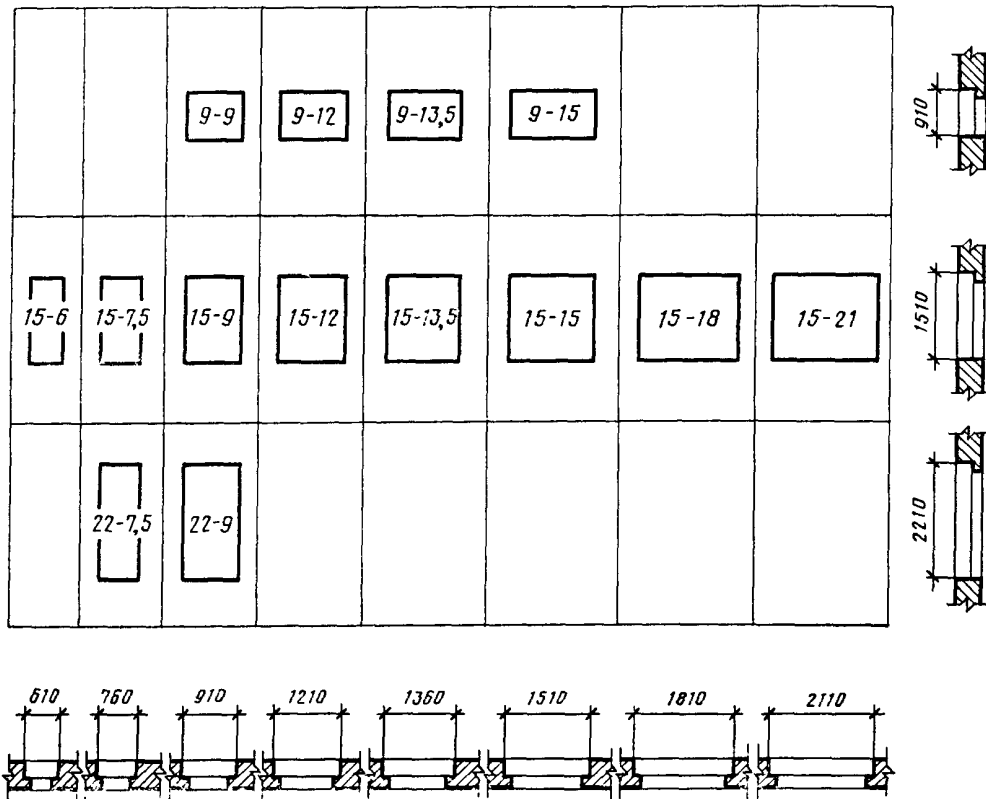
Сечения А12 и Б7



Сечения	а	Детали
А12	67	3
Б7	72	4

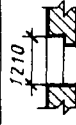
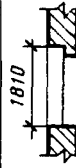
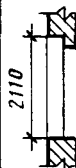
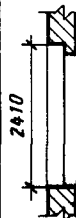
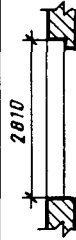
Черт. 20

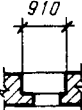




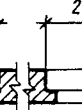
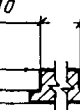
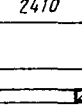
Габариты проемов окон и балконных дверей в наружных стенах жилых зданий



Примечание. Размеры ширины проемов указаны для стен из панелей и модульного кирпича.

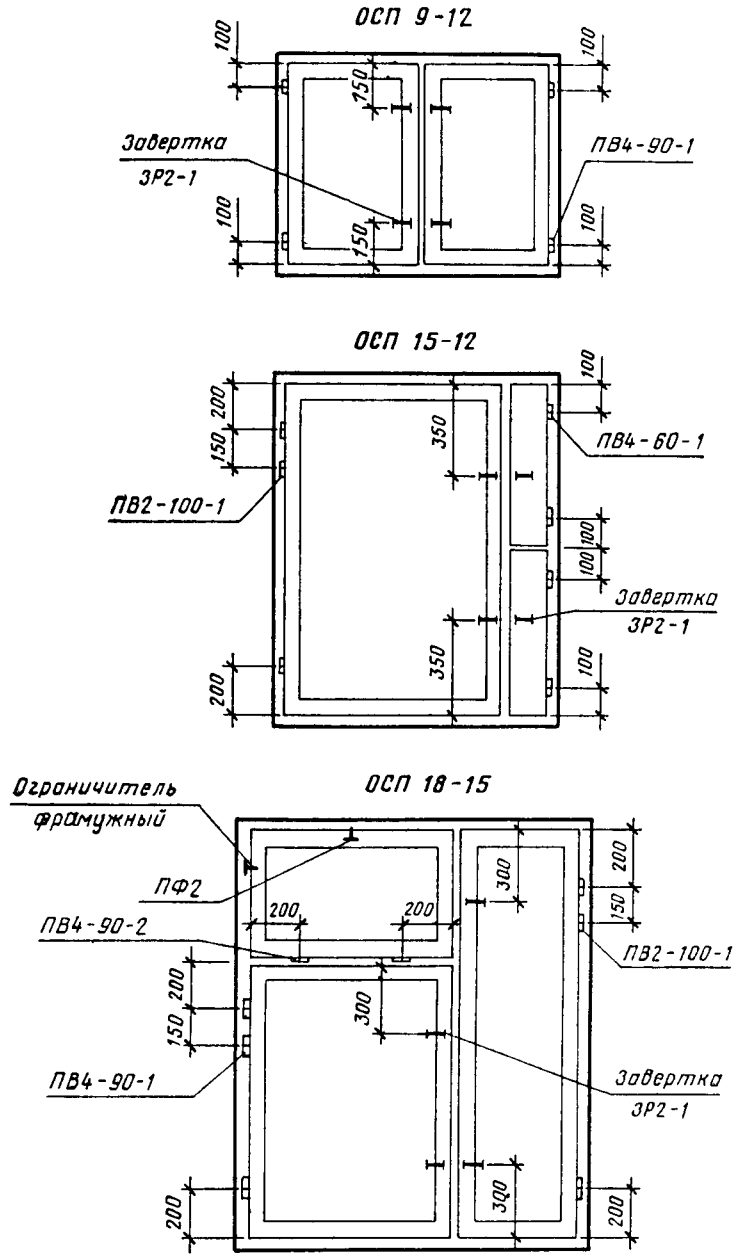
Габариты проемов окон и балконных дверей в наружных стенах
общественных зданий

	12-12	12-13,5	12-15	12-18	12-21	12-24	12-27	
18-9	18-12	18-13,5	18-15	18-18	18-21	18-24	18-27	
21-9	21-12	21-13,5	21-15	21-18	21-21	21-24	21-27	
24-9								
28-9	28-12							

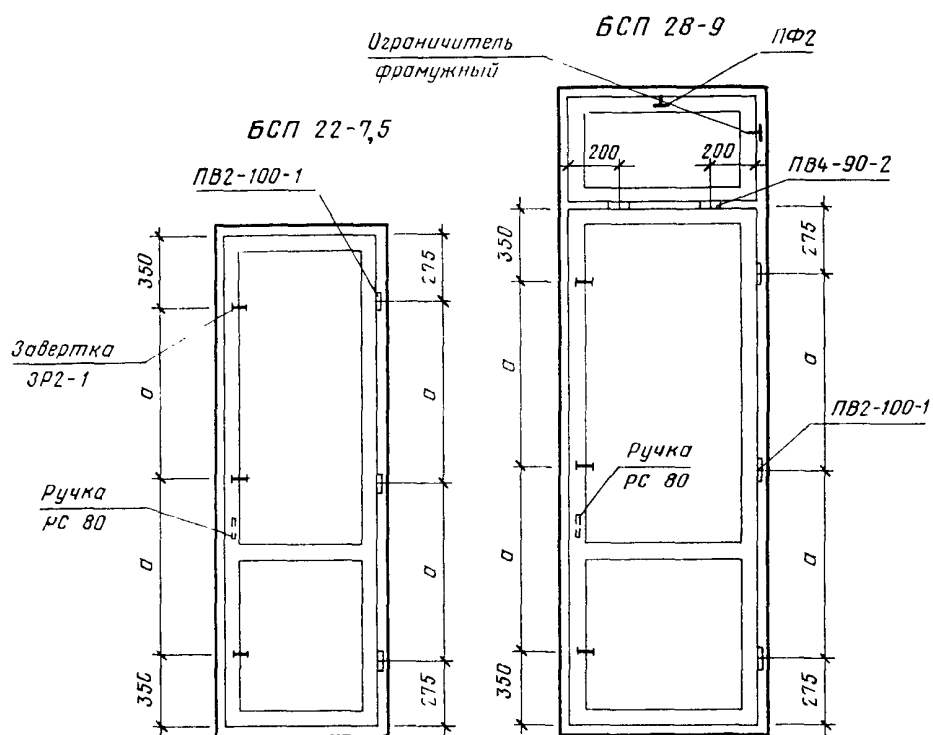
							
---	---	---	---	---	---	---	---

Примечание. Размеры ширины проемов указаны для стен из панелей и модульного кирпича.

Примеры расположения приборов в окнах и балконных дверях



Черт. 1



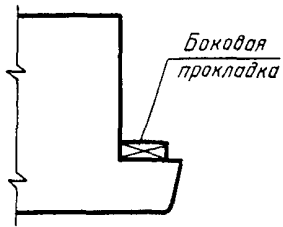
Примечания:

1. Приборы для окон и дверей должны соответствовать ГОСТ 538—78; ГОСТ 5087—80; ГОСТ 5088—78; ГОСТ 5089—80; ГОСТ 5090—79 и ГОСТ 5091—78.
2. Завертки показаны в открытом положении.
3. Ручки РС 80 устанавливаются на полотно со стороны балкона.
4. Фрамужный прибор ПФ2 показан условно.
5. Угольники устанавливаются в соответствии с п. 2.13 ГОСТ 23166—78.
6. При ширине фрамуг более 830 мм устанавливается два фрамужных ограничителя.

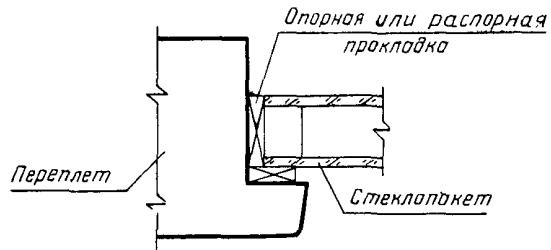
Черт. 2

Последовательность выполнения операций при монтаже стеклопакетов

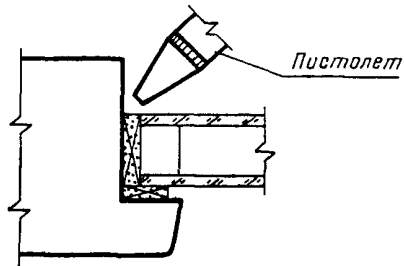
а) Наклеить боковые прокладки



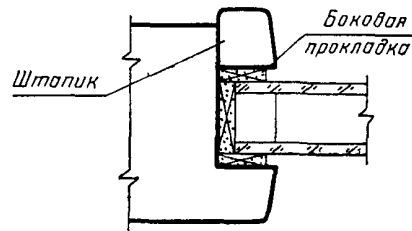
б) установить стеклопакет, опорные и распорные прокладки



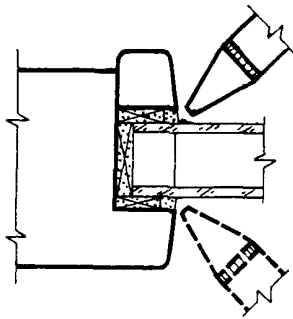
в) Нанести пистолетом слой не отвердеющей герметизирующей мастики



г) Установить боковые прокладки и штапики

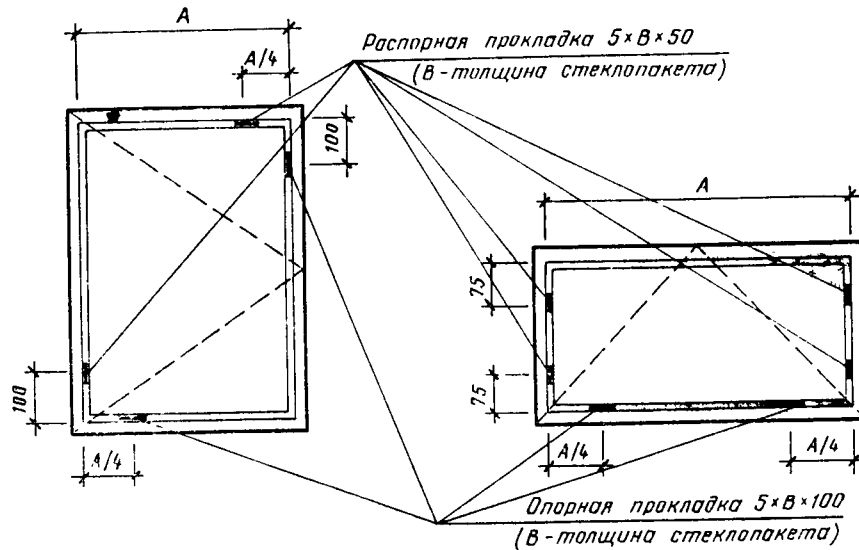
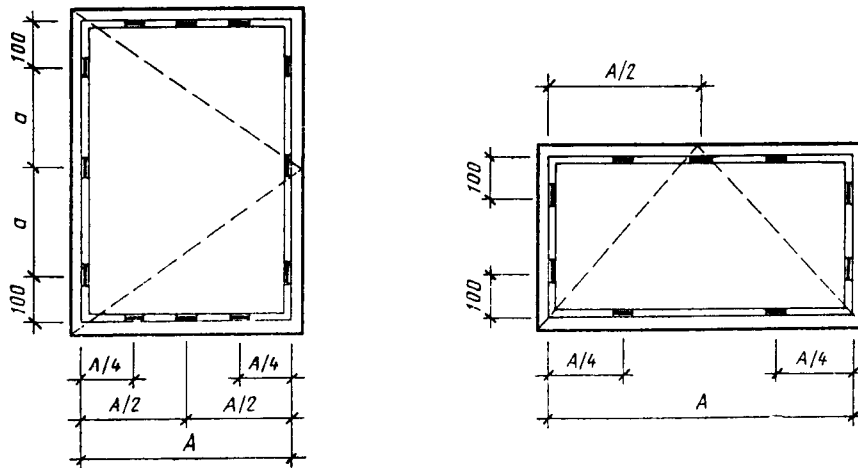


д) Зазоры уплотнить мастикой



РАСПОЛОЖЕНИЕ ОПОРНЫХ, РАСПОРНЫХ И БОКОВЫХ ПРОКЛАДОК,
УСТАНАВЛИВАЕМЫХ ПО ПЕРИМЕТРУ СТЕКЛОПАКЕТОВ

а) Опорных и распорных прокладок

б) Боковых прокладок $4 \times 15 \times 50$ 

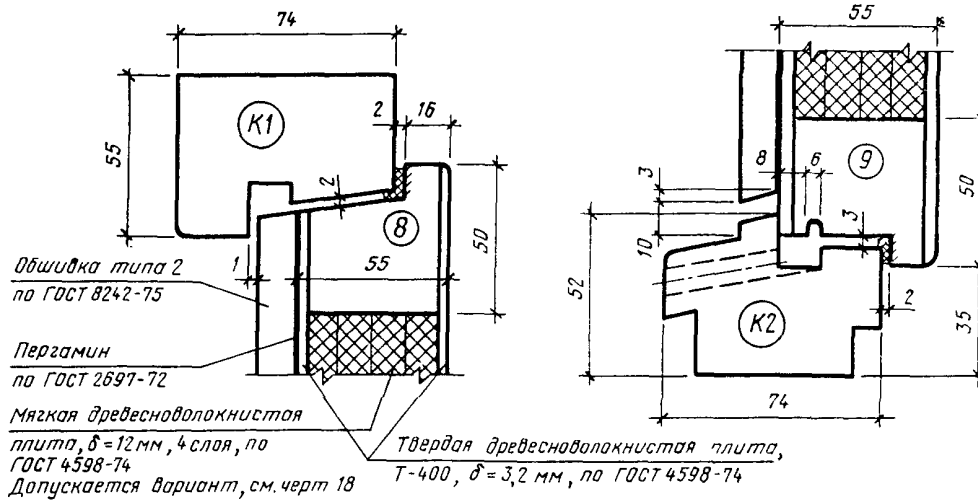
Примечания:

1. Боковые прокладки устанавливаются симметрично с обеих сторон стеклопакетов.
2. Опорные, распорные и боковые прокладки должны изготавливаться из древесины твердолиственных пород, пропитанных гидрофобным составом, или из полимера «Агат».

ОБЛИЦОВКА КЛАПАНА ОБШИВКОЙ
СЕЧЕНИЯ КЛАПАНА ПО ПРИТВОРАМ ОКОН

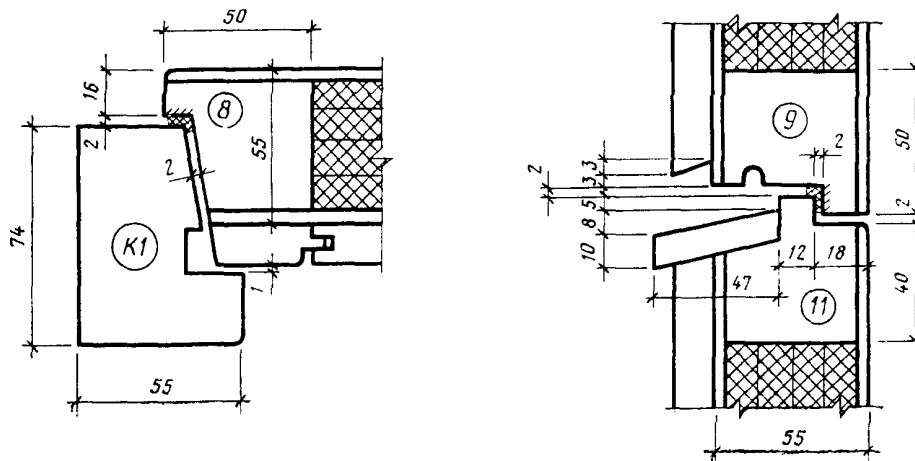
а) По верхнему притвору

б) По нижнему притвору



в) По боковому притвору

г) По среднему притвору



Спецификация стеклопакетов для окон и балконных дверей жилых зданий

Марка	Размеры, мм		Количество	Марка	Размеры, мм		Количество
	Высота	Ширина			Высота	Ширина	
ОСП 9—9	690	700	1	ОСП 15—12	1290	780	1
ОСП 9—12	690	440	2	ОСП 15—13,5	1290	930	1
ОСП 9—13,5	690	510	2	ОСП 15—15	1290	1080	1
ОСП 9—15	690	590	2	ОСП 15—18	1290	630	2
ОСП 15—6	400	400	1	ОСП 15—21	1290	780	2
	800	400	1	ОСП 15—7,5А	1290	550	1
ОСП 15—7,5	400	550	1	ОСП 15—9А	1290	700	1
	800	550	1	БСП 22—7,5	1290	550	1
ОСП 15—9	400	700	1	БСП 22—9	1290	700	1
	800	700	1				

Спецификация стеклопакетов для окон и балконных дверей общественных зданий

Марка	Размеры, мм		Количество	Марка	Размеры, мм		Количество
	Высота	Ширина			Высота	Ширина	
ОСП 12—9	980	690	1	ОСП 21—9	400	690	1
ОСП 12—12	980	990	1		1340	690	1
ОСП 12—13,5	980	1140	1	ОСП 21—12	400	990	1
ОСП 12—15	980	690	1		1340	990	1
	980	460	1	ОСП 21—13,5	400	1140	1
ОСП 18—9	400	690	1		1340	1140	1
	1040	690	1	ОСП 21—15	400	690	1
ОСП 18—12	400	990	1		1340	690	1
	1040	990	1		1880	460	1
ОСП 18—13,5	400	1140	1	ОСП 21—9А	1880	690	1
	1040	1140	1	ОСП 21—12А	1880	990	1
ОСП 18—15	400	690	1	ОСП 21—13,5А	1880	1140	1
	1040	690	1	ОСП 21—15А	1880	690	1
	1580	460	1		1880	460	1
ОСП 18—9А	1580	690	1	БСП 24—9	1580	690	1
ОСП 18—12А	1580	990	1	БСП 28—9	400	690	1
ОСП 18—13,5А	1580	1140	1		1340	690	1
ОСП 18—15А	1580	690	1	БСП 28—12	400	990	1
	1580	460	1		1340	990	1

Редактор В. П. Огурцов
Технический редактор О. Н. Никитина
Корректор А. С. Черноусова