



**ГОСУДАРСТВЕННЫЙ СТАНДАРТ  
СОЮЗА ССР**

---

**ЭЛЕКТРООБОРУДОВАНИЕ РУДНИЧНОЕ.  
ИЗОЛЯЦИЯ, ПУТИ УТЕЧКИ  
И ЭЛЕКТРИЧЕСКИЕ ЗАЗОРЫ**

**ТЕХНИЧЕСКИЕ ТРЕБОВАНИЯ И МЕТОДЫ ИСПЫТАНИЙ**

**ГОСТ 24719-81**

**Издание официальное**

**ГОСУДАРСТВЕННЫЙ КОМИТЕТ СССР ПО СТАНДАРТАМ  
Москва**

Цена 5 коп.

**ЭЛЕКТРООБОРУДОВАНИЕ РУДНИЧНОЕ.  
ИЗОЛЯЦИЯ, ПУТИ УТЕЧКИ И ЭЛЕКТРИЧЕСКИЕ ЗАЗОРЫ****Технические требования и методы испытаний**

Mining electrical equipment.

Insulation, leakage paths and electrical gaps.

Technical requirements and methods of testing

**ГОСТ  
24719—81**

Постановлением Государственного комитета СССР по стандартам от 29 апреля 1981 г. № 2193 срок введения установлен

с 01.07. 1982 г.

**Несоблюдение стандарта преследуется по закону**

Настоящий стандарт распространяется на рудничное электрооборудование и устанавливает технические требования к твердым электроизоляционным материалам — пластическим массам (терморезактивным и термопластичным), терморезактивным смолам и компаундам, слоистым пластикам, электрокерамике, слюдяным и асбестовым материалам, к электроизоляционным деталям и сборочным соединениям, к конструкциям, электрической изоляции, применяемым в рудничном электрооборудовании, предназначенном для подземных выработок шахт, а также устанавливает требования к путям утечки и электрическим зазорам, методы испытания электрической изоляции.

Стандарт не распространяется на электроизоляционные материалы, детали и сборочные единицы, работающие в агрессивных средах (в аккумуляторных батареях, аккумуляторах и т. п.).

Термины и определения, приведенные в настоящем стандарте, соответствуют ГОСТ 12.2.020—76, ГОСТ 21515—76 и приложению 3 к настоящему стандарту.

Стандарт полностью соответствует рекомендациям СЭВ по стандартизации РС 781—71 и РС 2342—69 и Публикациям МЭК 79—7 и 112.

**1. ОБЩИЕ ПОЛОЖЕНИЯ**

1.1. Электрооборудование может иметь два уровня изоляции — 1 или 2.

1.2. Электрооборудование с изоляцией уровня 1 должно быть рассчитано для работы при относительной влажности окружающей среды  $(98 \pm 2) \%$  (с конденсацией влаги) при температуре  $(35 \pm 2)^\circ\text{C}$  и соответствовать требованиям разд. 2 и 3 настоящего стандарта.

1.3. Электрооборудование с изоляцией уровня 2 должно быть рассчитано для работы при относительной влажности окружающей среды  $(98 \pm 2) \%$  при температуре  $(25 \pm 2)^\circ\text{C}$  и соответствовать требованиям стандартов на изоляцию изделий общего назначения.

1.4. Электрооборудование, предназначенное для работы в угольных шахтах, должно иметь уровень изоляции 1.

## 2. ТЕХНИЧЕСКИЕ ТРЕБОВАНИЯ

2.1. Требования к электроизоляционным материалам

2.1.1. Электроизоляционные материалы, применяемые для изготовления деталей рудничного электрооборудования, по трекингоустойкости должны соответствовать одной из групп, указанных в табл. 1.

Таблица 1

Наименование группы	Трекингоустойкость
а	Испытания не требуются (неорганические материалы)
б	50 капель при 500 В
в	50 капель при 380 В
г	50 капель при 175 В

Трекингоустойкость определяется по методу, изложенному в разд. 3 настоящего стандарта.

Примерная классификация изоляционных материалов по группам трекингоустойкости приводится в приложении 1.

Примечания:

1. Допускается применение электроизоляционных материалов (за исключением электрооборудования повышенной надежности против взрыва) в соответствии с требованиями, которые предъявляются к материалам электрооборудования общего назначения:

а) в цепях напряжением до 60 В;

б) в электрооборудовании, предназначенном для подключения к источникам питания напряжением до 127 В включительно при мощности до 250 В·А;

в) в искробезопасных цепях.

2. Не допускается применение гигроскопичных диэлектриков, имеющих влагопоглощение за 24 ч (ГОСТ 10315—75) более 2% (шифер, мрамор, древесина и т. п.).

2.1.2. Электроизоляционные материалы для деталей, которые в процессе работы электрооборудования могут подвергаться воз-

действию дуги, должны иметь дугостойкость в соответствии с ГОСТ 10345.1—78.

2.1.3.\* Удельная ударная вязкость, определяемая по ГОСТ 4647—69 (для образца без надреза), должна быть не менее:

электрокерамических материалов — 3 кДж/м<sup>2</sup>;

пластических масс, слоистых пластиков, литых смол и композитов — 4 кДж/м<sup>2</sup>;

электроизоляционных материалов для изготовления электрических соединителей — 7 кДж/м<sup>2</sup>.

2.1.4. Теплостойкость электроизоляционных материалов по Мартенсу (ГОСТ 21341—75) должна быть не менее чем на 20°С выше их наибольшей рабочей температуры.

2.2. Требования к деталям, сборочным единицам и конструкциям электроизоляции

2.2.1. Изоляционные детали из прессматериалов или слоистых пластиков в случае удаления их поверхностного слоя, на котором набираются пути утечки, должны покрываться эластичным электроизоляционным составом с высокими адгезионными свойствами и трекинговостойкостью не ниже трекинговостойкости первоначального слоя.

2.2.2. Детали, изготовленные литьем под давлением, после извлечения из формы должны сохранять поверхностную пленку, по которой проходит путь утечки, без повреждений. В случае нарушения пленки должно выполняться требование п. 2.2.1.

2.2.3. Детали, изготовленные из слоистых пластиков, не должны применяться в узлах, подверженных механическим нагрузкам, вызывающим расслоение или срез материала параллельно слоям.

2.2.4. Класс нагревостойкости изоляции обмоток и монтажных проводов должен соответствовать наибольшей рабочей температуре.

2.2.5. Допускается применение элементов электрооборудования общего назначения (деталей, сборочных единиц, блоков и частей) при размещении их в корпусах (оболочках), имеющих защиту от внешних воздействий не ниже IP54, и соблюдении одного из следующих условий:

а) изоляция встраиваемых элементов является трекинговостойкой;

б) встраиваемые элементы размещаются на панелях, платах, подставках и т. п., отвечающих требованиям пп. 2.1.1—2.1.4 настоящего стандарта.

Для рудничного нормального электрооборудования допускается применение элементов общего назначения в тропическом исполнении без соблюдения требований, изложенных в настоящем пункте.

---

\* Требования настоящего пункта не относятся к материалам дугогасительных камер.

2.2.6. Допускается применение элементов электрооборудования общего назначения, используемых в цепях автоматизации, управления и защиты (выпрямителей, конденсаторов, резисторов, осветительных и сигнальных ламп, радиоламп, реле, печатных плат и т. п.) с дополнительной защитой их от проникновения пыли и воды (например, при помощи эластичных прокладок, заливкой компаундом или герметиков и т. п.). Для печатных плат в качестве защиты допускается применение изоляционных лаковых покрытий с дополнительной защитой от механических повреждений при помощи защитных кожухов, щитков, перегородок и т. п.

2.2.7. Допускается применение электроизмерительных приборов общего назначения при условии их размещения в оболочке со степенью защиты не ниже IP54. Вольтметры, подключаемые к трансформаторам напряжения до 100 В, и амперметры, подключаемые через трансформаторы тока, могут быть размещены в оболочках с любой допустимой степенью защиты от внешних воздействий.

Примечание. Пункты 2.2.5—2.2.7 не распространяются на рудничное электрооборудование с взрывозащитой вида «е».

2.3. Требования к путям утечки и электрическим зазорам

2.3.1. Длина пути утечки и электрические зазоры между токоведущими частями, а также токоведущими частями и землей должны быть не менее указанных в табл. 2.

2.3.2. Длина пути утечки для токоведущих частей по поверхности электроизоляционных деталей, залитых твердеющим электроизоляционным материалом (термореактивным компаундом, смолой) или погруженных в масло, должна быть не менее половины значений, указанных в табл. 2.

2.3.3. Токоведущие части (за исключением обмоток электрических машин), покрытые лаком, эмалью, оксидированные или имеющие аналогичную обработку при выборе путей утечки, не следует считать изолированными.

2.3.4. Пути утечки и электрические зазоры для токоведущих частей, находящихся под различным напряжением, необходимо выбирать исходя из большего значения напряжения.

2.3.5. Пути утечки должны находиться по возможности не в одной плоскости, что может быть достигнуто выполнением закругленных ребер, канавок, выступов, ступенек, расположенных таким образом, чтобы исключить непрерывность отложенного слоя пыли. Радиус закруглений должен быть не менее 0,5 мм.

2.3.6. Ребра, канавки, выступы, ступеньки могут быть учтены при расчете путей утечки, если их размеры удовлетворяют следующим условиям:

а) ширина и высота ребер, выступов составляют не менее 3 мм;

б) канавки имеют ширину и глубину не менее 3 мм;

Таблица 2

## Длина пути утечки и электрических зазоров

Номинальное напряжение, В		Длина пути утечки, мм, для групп электроизоляционных материалов				Электрические зазоры, мм	
постоянного тока	переменного тока	<i>a</i>	<i>б</i>	<i>в</i>	<i>г</i>	Токоведущие части, не предназначенные для присоединения проводов внешних цепей в условиях эксплуатации, и зажимы электрических соединений	Токоведущие части в зоне, предназначенной для присоединения проводов в условиях эксплуатации
До 60	До 60	5	5	6	6	5	5
Св. 60 до 100	Св. 60 до 127	5	6	8	10	6	15
» 110 » 250	» 127 » 250	6	8	10	12	7	17
» 250 » 440	» 250 » 440	6	10	12	14	8	20
» 440 » 660	» 380 » 500	10	14	15	20	10	20
» 660 » 750	» 500 » 660	12	18	20	25	10	20
» 750 » 800	» 660 » 750**	14	20	22	28	20	20
» 800 » 1200	» 750 » 1000**	20	26	30	36	20	20
» 1500 » 3000	» 660 » 1140	32/26*	32/26*	60***	90***	20	20
	» 1140 » 3000	50	60	72	90	36	36
	» 3000 » 6000	90	110	130	160	60	60
	» 6000 » 10000	125	150	180	240	100	100

\* Первое значение относится к путям утечки между токоведущими и заземляющими частями, второе — между токоведущими частями разноименных фаз.

\*\* Для роторных цепей электродвигателей.

\*\*\* Для электрооборудования напряжением 1140 В применение электроизоляционных материалов групп *в* и *г* не допустимо.

Примечание. Длина пути утечки и электрические зазоры для источников питания принимаются такими же, как и для соответствующего номинального напряжения их токоприемников.

в) ребра, выступы и канавки удалены от токоведущих частей на расстояние не менее 3 мм;

г) ступеньки имеют высоту не менее 3 мм и находятся от токоведущих частей на расстоянии не менее 3 мм.

При этом значения путей утечки для материалов групп б, в и г выбираются такими, как для материалов на группу выше.

Пути утечки должны определяться с учетом приложения 2 и табл. 2.

2.3.7. В случае, если длина пути утечки прерывается незаземленными или не находящимися под напряжением металлическими частями, то либо один участок должен соответствовать однократной, либо сумма двух частичных участков — 1,25-кратной длине путей утечки по табл. 2.

2.3.8. Длина пути утечки по поверхности изоляции жилы кабеля или монтажного провода, гальванически связанного с силовой цепью  $U \leq 1140$  В, между неизолированными их частями и заземленными частями оболочки или кабеля (например, в экранированном кабеле — длина пути утечки между неизолированной частью жилы и экраном) не должна быть менее полуторакратного значения длины пути утечки, указанной в табл. 2, для соответствующей группы материалы. Для материалов не трекингостойких путь утечки должен быть не менее полуторакратного значения длины пути утечки, указанного в табл. 2 для материала группы г.

2.3.9. Изоляционные детали отдельных токоведущих частей должны быть выполнены как одно целое или механически равнопрочно склеены. Склеенные детали считаются как одно целое, если токи утечки проходят по их внешней поверхности (черт. 11 и 12, приложение 2).

Клеевые соединения должны располагаться так, чтобы исключалась возможность прохождения вдоль них токов утечки (черт. 13, приложение 2). Допускается расположение клеевых соединений вдоль путей утечки при условии, что клеящий состав имеет трекингостойкость не ниже трекингостойкости склеиваемых деталей и соединение выполнено заподлицо с поверхностью деталей без раковин, вздутий, трещин и т. д.

2.3.10. Допускается стыковка изоляционных деталей, неподвижных относительно друг друга, без склеивания. При этом стыки не считаются проводниками, если стыкуемые детали находятся в дополнительной оболочке со степенью защиты от внешних воздействий не ниже IP54 и поверхности стыков доступны для устранения загрязнений при профилактических осмотрах.

Примечание. Пункт не распространяется на изоляцию между токоведущими и заземленными частями.

2.3.11. Длины путей утечки между токоведущими частями для случаев, отвечающих пп. 2.3.9, 2.3.10, должны соответствовать указанным в табл. 2.

2.3.12. Если электрический зазор прерывается изоляционной деталью, то величина его между этой деталью и токоведущими или заземленными частями должна быть не менее 3 мм.

При определении величины электрического зазора необходимо руководствоваться черт. 15 и 16.

2.3.13. Пути утечки и электрические зазоры в процессе эксплуатации электрооборудования не должны снижаться ниже нормированных под воздействием механических нагрузок, нагрева, вибраций, сотрясений, а также воздействия электродинамических усилий, возникающих при коротких замыканиях.

### 3. МЕТОДЫ ИСПЫТАНИЙ

#### 3.1. Общие положения

3.1.1. Испытания рудничного электрооборудования проводятся с целью проверки соответствия электроизоляционных материалов и конструкций изоляции требованиям пп. 1.2, 2.1.1 настоящего стандарта.

3.1.2. Испытания в соответствии с требованиями ГОСТ 12.2.021—76 проводятся государственными испытательными организациями. По согласованию с испытательной организацией допускается проведение испытаний на заводе-изготовителе. В этом случае протоколы испытаний должны представляться в испытательную организацию.

#### 3.2. Определение трекинговой стойкости

3.2.1. Метод основан на определении напряжения, при котором после нанесения на поверхность образца 50 капель электролита не наблюдается образование трекинга, и предназначен для классификации твердых электроизоляционных материалов по группам.

##### 3.2.2. Подготовка образцов к испытанию

3.2.2.1. Испытания должны проводиться на плоских образцах размером 15×15 мм и толщиной не менее 2 мм.

3.2.2.2. При испытании покрытий последние должны наноситься на металлическую подложку (пластину) размером 100×100 мм. Толщина покрытия должна быть не менее 2 мм.

3.2.2.3. Поверхности образцов должны быть ровными и гладкими, без трещин, сколов, вмятин, пористости, загрязнений.

3.2.2.4. Перед испытанием образцы должны быть выдержаны в течение 24 ч в нормальных условиях по ГОСТ 15150—69.

##### 3.2.3. Измерительная ячейка и аппаратура

3.2.3.1. Измерительная ячейка установки по определению трекинговой стойкости состоит из электродов, капельницы и приспособления для укрепления электродов на испытуемом образце и устройства для обеспечения нажатия электродов на образец.

3.2.3.2. Для испытания должны применяться латунные электроды с прямоугольным сечением 5×2 мм и длиной 20 мм. Концы



электродов должны быть срезаны по большей плоскости под углом  $30^\circ$ .

Форма электродов и способ установки их на плоскости образцов показаны на черт. 1.

Давление электродов на образец должно быть постоянным, составлять не менее  $0,9806 \pm 0,0980$  Н и обеспечиваться с помощью груза или пружины.

Электроды должны иметь контактные зажимы, обеспечивающие надежное соединение их с соответствующими элементами схемы.

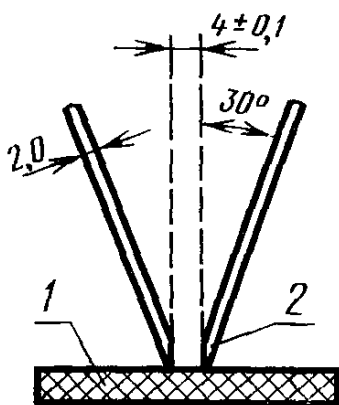
3.2.3.3. Для смачивания поверхности образца во время испытаний используется капельница, которая должна подавать через интервал  $30 \pm 3$  с по  $25 \pm 5$  мг электролита в виде капли. Капли должны падать с высоты не более 40 мм.

В качестве электролита должен использоваться раствор хлористого аммония в дистиллированной воде с концентрацией  $0,1 \pm 0,002\%$ .

3.2.3.4. Измерительная установка состоит из:

а) источника напряжения, мощность которого должна быть такой, чтобы обеспечивалось снижение напряжения на его зажимах при замыкании электродов накоротко не более чем на 10% от испытательного с учетом сопротивления ограничительного резистора;

Форма и расположение электродов



1—образец; 2—электрод.

Черт. 1

б) регулятора напряжения, обеспечивающего получение на электродах измерительной ячейки ряда испытательных напряжений;

в) ограничительного резистора, предназначенного для регулирования тока, величина которого при металлическом закорачивании электродов должна составлять 1 А. Мощность рассеивания резистора должна быть такой, чтобы параметры его не изменялись в процессе испытаний;

г) токового реле, отключающего цепь при образовании токопроводящего следа по истечении 2—3 с;

д) вольтметра и амперметра переменного тока класса точности не более 2,5.

3.2.3.5. Принципиальная электрическая схема установки приведена на черт. 2.

### 3.2.4. Проведение испытаний

3.2.4.1. Испытания должны проводиться при нормальных атмосферных условиях согласно ГОСТ 15150—69.

3.2.4.2. Испытуемые образцы перед испытанием необходимо протирать сухой тканью. Применение воды или других жидкостей при этом не допускается.

3.2.4.3. Образец устанавливают таким образом, чтобы испытываемая поверхность располагалась горизонтально. При этом должно контролироваться расстояние между электродами и наличие контакта их с поверхностью образца.

3.2.4.4. Испытания проводят при напряжениях 500, 380 и 175 В следующим образом.

На электроды подают напряжение 500 В, затем наносят капли электролита согласно п. 3.2.3.3.

Если при подаче 50 капель электролита на поверхности образца не возникает трекинга, приводящего к короткому замыканию, а глубина образовавшейся эрозии не превышает 2 мм, электроды устанавливают на новом участке поверхности образца и испытания повторяют. Электроды необходимо помещать на расстоянии не менее 10 мм от края образца, а также от ранее испытанной области.

Испытания проводят не менее чем в пяти точках на пяти образцах.

В случае образования трекинга, приводящего к возникновению короткого замыкания или эрозии более 2 мм после подачи менее 50 капель, испытания прерывают и продолжают затем, снизив напряжение на одну ступень.

Материал относится к одной из групп по трекинговостойкости, если при заданном напряжении после подачи 50 капель электролита во всех 5 точках испытываемых образцов не образуется трекинг, приводящий к возникновению короткого замыкания, и глубина эрозии не превышает 2 мм.

Материал, не выдержавший испытаний при 175 В, следует считать нетрекинговостойким.

3.2.4.5. По результатам испытаний устанавливают группу электроизоляционного материала согласно табл. 1 настоящего стандарта.

### 3.2.5. Оформление протокола испытаний

3.2.5.1. Протокол испытаний должен содержать следующие данные:

а) наименование электроизоляционного материала, наименование стандарта, наименование завода-изготовителя, дату проведения испытаний;

б) условия испытаний (указывают температуру окружающей среды и стандарт, согласно которому проводят испытания);

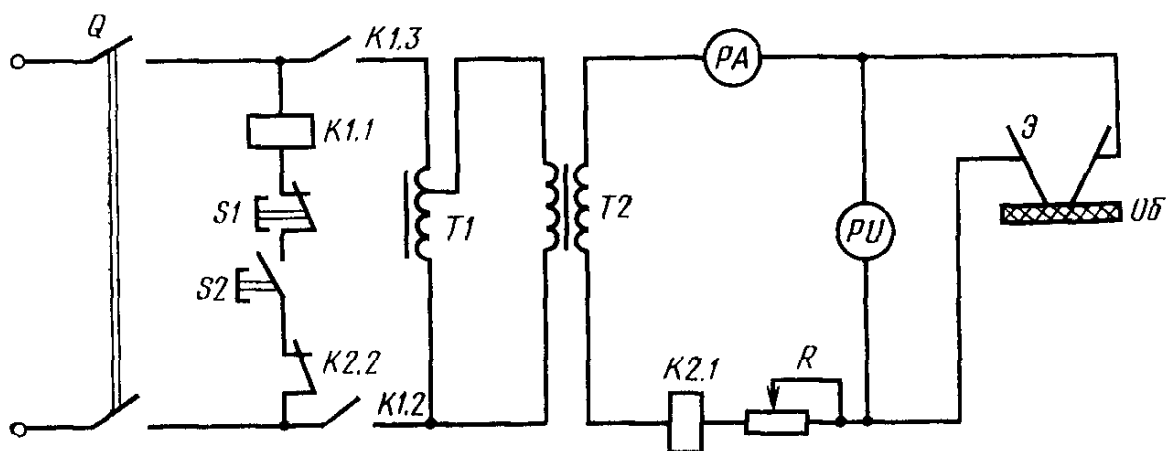
в) результаты испытаний (оформляют таблицей с указанием значений испытательных напряжений, числа проведенных испытаний, количества капель);

г) заключение (указывают группу согласно табл. 2).

## 3.3. Испытание на влаговстойкость

3.3.1. Испытания рудничного электрооборудования на влагостойкость производятся по ГОСТ 15963—79, как для электрооборудования, предназначенного для работы при относительной влажности и температуре, указанных в п. 1.2 настоящего стандарта, с учетом изменений и дополнений, изложенных в п. 3.3 настоящего стандарта.

Принципиальная электрическая схема установки испытаний на трекингостойкость



Q—выключатель; K1—пускатель; T1—регулятор напряжения; T2—силовой трансформатор; K2—реле токовое; R—ограничительный резистор; PA—амперметр; PU—вольтметр; S1—кнопка «Стоп»; S2—кнопка «Пуск»; Об—образец испытуемого материала; Э—электроды.

Черт. 2

3.3.2. Внутренний объем испытательной камеры должен обеспечивать возможность проведения одновременных испытаний образцов электрооборудования в количестве, указанном в п. 3.3.6.

3.3.3. Скорость воздушного потока в камере должна составлять  $4,5 \pm 0,5$  м/с.

По согласованию с испытательной организацией допускается проводить испытания при скорости воздушного потока в камере, отличной от приведенной.

3.3.4. Вводные устройства в камере должны обеспечивать:

- а) включение электрической нагрузки на оборудование;
- б) испытание изоляции электрооборудования повышенным напряжением;
- в) измерение сопротивления изоляции между фазами, а также между силовыми цепями и корпусом испытуемого электрооборудования.

3.3.5. Схема для измерения сопротивления изоляции должна обеспечивать возможность измерения сопротивления изоляции испытуемого электрооборудования постоянному току, наложенному на переменный. Класс приборов, используемых для измерения напряжения и тока, должен быть не ниже: по переменному току 4,0; по постоянному — 2,5.

Сопротивление изоляции электрооборудования, как правило, должно быть измерено постоянным током, наложенным на переменный. Переменное напряжение должно быть равно фазному напряжению сети, а постоянное — максимальному оперативному напряжению аппарата (реле утечки), контролирующего уровень сопротивления сетей, для работы в которых предназначено испытуемое электрооборудование. Примерная схема измерения сопротивления приведена на черт. 3.

При измерениях сопротивления изоляции испытуемого электрооборудования должны быть обеспечены надлежащие меры по защите от утечек на вводах тепловлагокамеры и испытуемого изделия (экранировка, специальные методы измерений и т. п.). Допускается производить измерение сопротивления изоляции другими методами. При этом должно быть подтверждено соответствие измеряемых величин (кроме измеренных мегомметром) со значениями, полученными рекомендованным методом наложения.

3.3.6. Для испытаний отбирают не менее 3 образцов изделий данного типа из числа еще не бывших в эксплуатации. Для электродвигателей и аппаратов, близких по габаритам и исполнению, изготавливаемых одним и тем же предприятием по одной технологии и с одинаковой конструкцией изоляции, испытания могут быть проведены только на одном из типоразмеров. При этом необходимо также учитывать режим работ в соответствии со стандартами на конкретные типы изделия. Результаты испытаний распространяются и на аналогичные типоразмеры.

При небольших сериях и опытных партиях по согласованию с испытательной организацией допускается проводить испытания на меньшем количестве образцов.

Крупногабаритные изделия, которые не могут быть испытаны в собранном виде, допускается испытывать по частям или испытывать узлы и детали в отдельности. Требования к проведению испытаний должны быть согласованы в каждом конкретном случае с испытательной организацией с учетом требований п. 3.3.1.

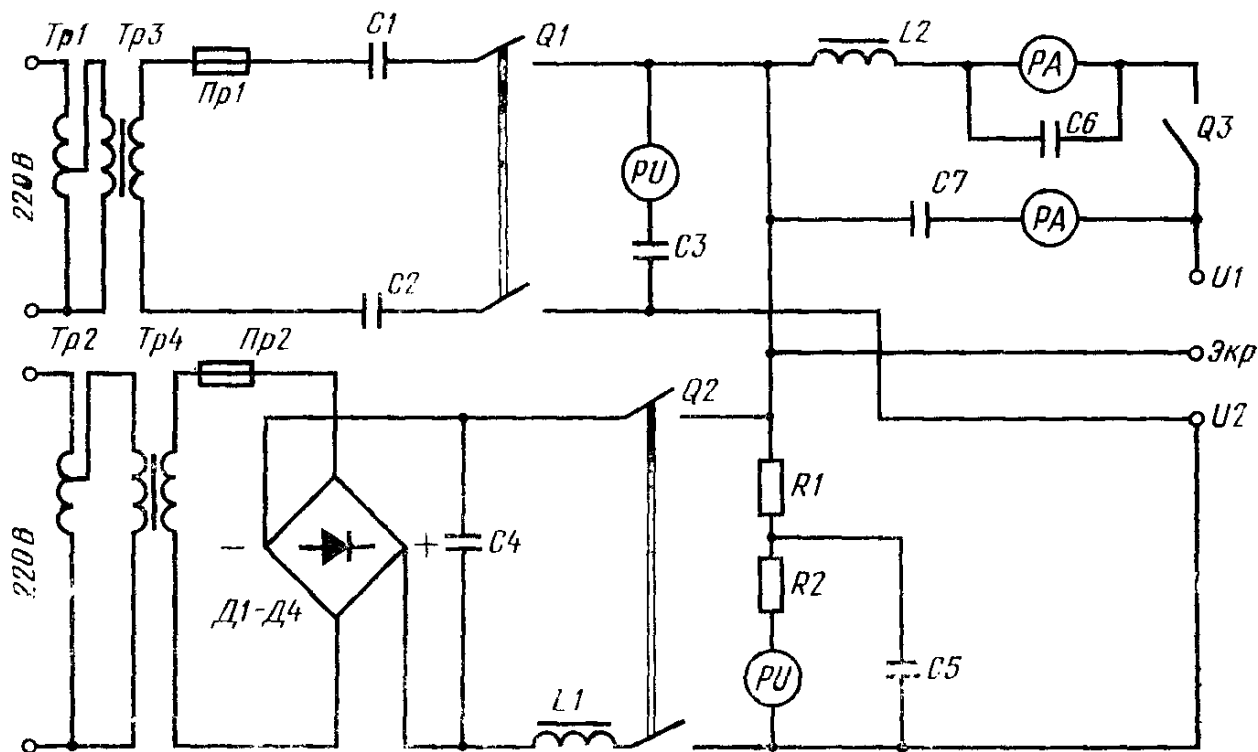
3.3.7. К испытаниям должны приниматься образцы электрооборудования, прошедшие приемо-сдаточные испытания. Мелкие неисправности механических и электрических частей могут устраняться в процессе монтажа изделий в испытательной камере.

3.3.8. Должны быть приняты меры по обеспечению свободного доступа паровоздушной среды испытательной камеры внутрь оболочки испытуемого электрооборудования без нарушения работоспособности образца. Режим обеспечения свободного доступа паровоздушной среды во внутрь оболочки (увеличение зазоров на фланцах, открывание крышек, сверление отверстий в оболочке, длительность и т. п.) должен устанавливаться в стандартах или технических условиях на конкретные виды изделий.

3.3.9. Виды защиты, которые могут мешать проведению испытаний (тепловая, от утечек и т. п.), должны быть отключены.

3.3.10. Перед установкой в тепловлагокамеру образец выдерживают в нормальных условиях по ГОСТ 15150—69 не менее суток.

**Принципиальная схема измерения сопротивления изоляции электрооборудования по методу наложения**



*Tr1, Tr2*—автотрансформаторы; *Tr3, Tr4*—разделительные трансформаторы; *Pr1, Pr2*—предохранители; *Q1, Q2*—тумблеры; *C1—C5* и *C7*—бумажные конденсаторы (фильтры); *C6*—конденсатор электролитический (фильтр); *L1, L2*—дрессели (фильтры); *R1, R2*—внутреннее сопротивление вольтметра; *И1, И2*—измерительные выводы; *Экр.*—подсоединение экрана.

Черт. 3

3.3.11. Изделия должны устанавливаться в камере на подставках из высококачественного изоляционного материала (например, фторопласта, органического стекла и т. п.), обеспечивающих их изоляцию от корпуса камеры и друг от друга.

3.3.12. Испытуемое изделие устанавливают в камере таким образом, чтобы открытые крышки образцов или отверстия в оболочках находились на стороне, противоположной направлению движения воздушного потока.

3.3.13. Испытуемые изделия закрепляют в камере во избежание самопроизвольного перемещения их при работе (включение нагрузки, реверсирование и т. п.).

3.3.14. Непосредственно после установки изделий в тепловлагокамеру производят испытание электрической прочности их изоля-

ции повышенным напряжением в соответствии с нормативно-технической документацией на изделие.

Если методы испытания повышенным напряжением после установки электрооборудования перед сдачей в эксплуатацию не указаны, то испытательное напряжение снижают на 50 % по сравнению с нормируемыми стандартами для изделий в собранном виде.

Допускается извлекать образцы из камеры на время, необходимое для проверки электрической прочности.

**3.3.15. Испытания аппаратов управления и распределения электрической энергии напряжением до 1140 В**

**3.3.15.1. Испытания проводят по длительному режиму.**

Аппараты управления и распределения электрической энергии должны проходить испытания с разгерметизацией в соответствии с пп. 3.3.8, 2.3.15.2, 2.3.15.3. При этом допускается кратковременное, не более 10 мин, нарушение испытательного режима

**3.3.15.2. Аппараты управления, имеющие электрическую дугу на силовых контактах при нормальной работе (пускатели, станции управления), должны проходить испытания при коммутации нагрузки. Режим коммутации устанавливается в стандартах или технических условиях на конкретные виды изделий.**

**3.3.15.3. Аппараты управления и распределения электрической энергии, не имеющие электрической дуги на силовых контактах при нормальной работе (бездуговые, бесконтактные, вакуумные и т. п.), а также аппараты с ручным управлением (автоматические и неавтоматические выключатели, контроллеры, кнопочные посты управления и т. п.) испытываются без нагрузки. Эти аппараты должны проходить испытание на функционирование согласно ГОСТ 15963—79. Режим работы указанных аппаратов при испытании на функционирование должен указываться в стандартах или технических условиях на конкретный вид изделий.**

**3.3.15.4. На 21 сут испытаний камеру переводят на постоянный климатический режим при температуре  $(35 \pm 2)^\circ\text{C}$  и относительной влажности (92—98) %. Этот режим поддерживают в течение суток.**

За минимальный уровень сопротивления изоляции аппарата принимают среднее значение активного сопротивления, измеренное за последние 16 ч испытаний.

**3.3.15.5. Измерение сопротивления изоляции аппаратов на 1—20 сут испытаний проводят не реже одного раза в сутки, на 21 сут — через 2 ч. Измерение сопротивления изоляции проводят непосредственно перед включением обогрева камеры.**

**3.3.15.6. После демонтирования и извлечения аппарата из камеры производят внешний осмотр всех основных узлов и деталей каждого аппарата.**

3.3.15.7. Аппарат данного типа считают выдержавшим испытания на влагостойкость при условии, если:

а) все образцы аппарата остались работоспособными (не возникло короткого замыкания между силовыми цепями, а также между силовыми цепями и корпусом и т. п.);

б) минимальный уровень сопротивления изоляции силовых цепей относительно корпуса аппарата не снизился ниже 300 кОм; для станций управления — 350 кОм на каждый контактор;

в) не отмечено растрескивание (появление мелких и глубоких волосяных трещин) или размягчение лакокрасочных покрытий и пластмасс изоляционных деталей.

3.3.16. *Испытания асинхронных электродвигателей с короткозамкнутым ротором напряжением до 1140 В*

3.3.16.1. Перед помещением в камеру электродвигателей в их обмотки устанавливают не менее 4 термопар. Термопары устанавливают в наиболее нагреваемых точках по данным температурного поля обмотки электродвигателя. Термопары накладывают на изоляцию и надежно изолируют от корпуса электродвигателя так, чтобы наличие их не отражалось на результатах испытаний изоляции повышенным напряжением в соответствии с п. 3.3.14. Допускается производить контроль температуры другими методами.

3.3.16.2. Испытания проводят по ускоренному режиму.

3.3.16.3. При испытаниях проводят измерения сопротивления изоляции токоведущих частей относительно корпуса и между фазами. Замеры сопротивления изоляции проводят не реже чем через 2 ч на 9 и 12 сут испытаний и не реже чем один раз за цикл в остальное время.

3.3.16.4. На 9 сут испытаний тепловлагокамеру переводят на постоянный климатический режим при температуре  $(35 \pm 2)^\circ\text{C}$  и относительной влажности воздуха (92—98)%. Этот режим поддерживают в течение суток.

3.3.16.5. На 10 сут испытаний тепловлагокамеру переводят в климатический режим в соответствии с п. 3.3.16.2 и выдерживают такой режим в течение суток.

3.3.16.6. На 10 сут испытаний в течение последних 6 ч производят проверку электродвигателей на функционирование (при номинальных напряжении и нагрузке). Допускается проведение этих испытаний вне камеры не более чем через 30 мин после извлечения электродвигателя из камеры.

При испытаниях в камере вместо проверки на функционирование при номинальной нагрузке допускается производить проверку в режиме реверсирования или периодических пусков и остановок (если реверсирование не допускается в соответствии со стандартом на испытуемый тип электродвигателей). Режимы реверсирования и пусков должны соответствовать наиболее тяжелому режиму работы, предусмотренному стандартами на данный тип электро-

двигателей. Частота реверсирования должна быть такой, чтобы обеспечивался подъем температуры обмоток электродвигателей до максимально допустимой в течение не более 45 мин. За максимально допустимую принимают температуру, которая на 10 % выше длительно допустимой для изоляции данного класса нагревостойкости. Когда температура обмоток достигает максимально допустимой, электродвигатель переключают на работу вхолостую. После охлаждения обмоток на 30 % от максимально допустимой температуры его вновь переводят на режим реверсирования.

Перед испытанием на функционирование замеряют сопротивление изоляции электродвигателей.

3.3.16.7. После испытаний на функционирование измеряют сопротивление изоляции электродвигателя. Если испытания на функционирование проводились вне тепловлагокамеры, электродвигатели снова помещают в камеру. Камеру переводят на постоянный климатический режим при температуре  $(35 \pm 2)^\circ\text{C}$  и относительной влажности воздуха  $(97 \pm 3)\%$ . Этот режим выдерживают в течение 2 сут.

За минимальный уровень сопротивления изоляции двигателя принимают меньшее из двух усредненных значений сопротивления до и после функционирования, измеренного соответственно на 9 и 12 сут.

3.3.16.8. Электродвигатель данного типа считают выдержавшим испытание на воздействие влажного тепла при условии, если:

а) все образцы электродвигателя выдержали проверку на функционирование;

б) изоляция всех образцов выдержала испытания повышенным напряжением;

в) не произошло повреждения межвитковой изоляции обмоток при испытаниях;

г) не произошло повреждения проходных изоляторов (растрескивание, коробление, образование токопроводящих мостиков на поверхности и пр.);

д) не отмечено растрескивание (появление мелких или глубоких волосяных трещин) или размягчение лакокрасочных покрытий и пластмасс изоляционных деталей;

е) минимальный уровень сопротивления изоляции силовых цепей относительно корпуса электродвигателя не снизился ниже 0,5 МОм для врубово-комбайновых и конвейерных и 1,0 МОм для остальных типов электродвигателей. Минимальный уровень сопротивления изоляции определяют как среднее значение сопротивления изоляции за последние 16 ч измерений.

### 3.3.17. Испытания изделий шахтной автоматики

3.3.17.1. Испытания проводят по длительному режиму с разгерметизацией оболочки в соответствии с п. 3.3.8.



3.3.17.2. Испытание на функционирование проводят при номинальной нагрузке, указанной в стандартах (ТУ) на конкретное изделие.

3.3.17.3. Определение минимального уровня сопротивления проводится в соответствии с п. 3.3.15.4.

3.3.17.4. Изделия шахтной автоматики считают выдержавшими испытания на влагостойкость при условии, если:

а) все образцы выдержали проверку на функционирование и остались работоспособными в соответствии со стандартами (ТУ) на конкретный вид изделия;

б) растрескивание или размягчение лакокрасочных покрытий соответствует ГОСТ 15963—70;

в) элементы схемы, гальванически связанные с силовой участковой сетью, имеют сопротивление изоляции относительно корпуса не менее 300 кОм.

3.3.18. Мелкие неисправности испытуемых изделий (нарушение монтажа, выход из строя сигнальных ламп и т. п.) могут устраняться в процессе испытаний. При устранении неисправностей режим работы теплокамеры не должен нарушаться на длительное время (не более чем на 1—2 ч).

3.3.19. Порядок проведения испытаний всех других видов рудничного электрооборудования на влагостойкость должен соответствовать общим положениям п. 3.3.

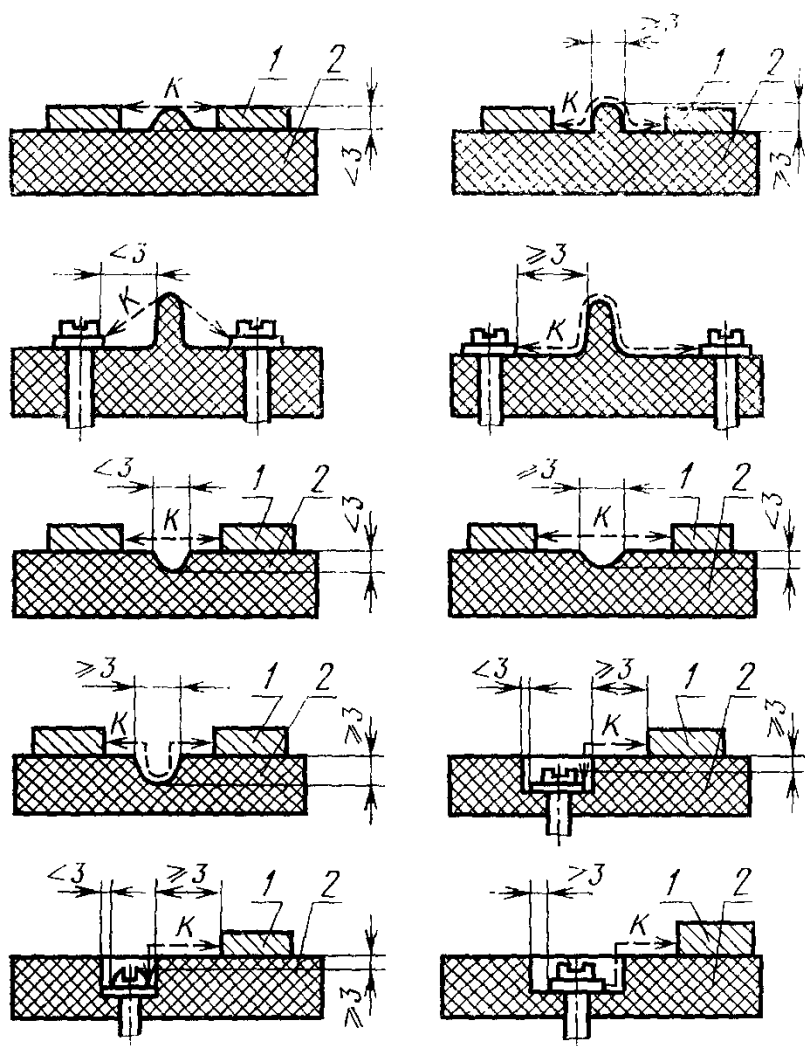
**ПРИЛОЖЕНИЕ 1**  
Справочное

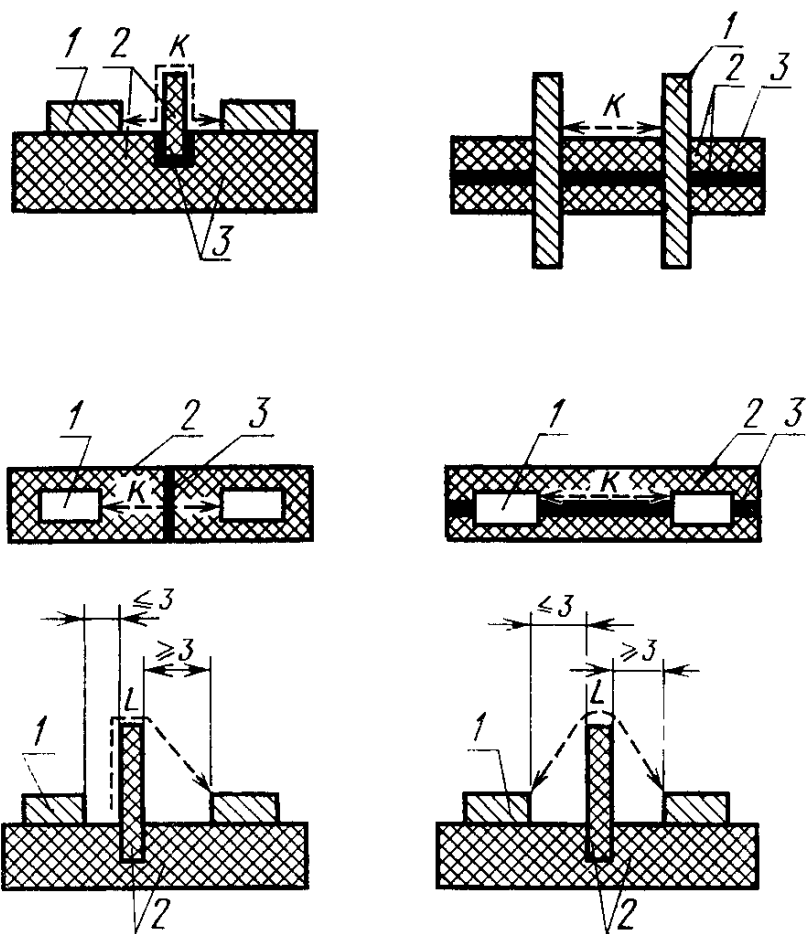
**Примерная классификация электроизоляционных материалов по группам**

Группа	Наименование, марка
<i>a</i>	Электрокерамика (фарфор, стеатит, кордиерит); слюда и слюдяные материалы без органических связующих; электроизоляционные стекла (ситаллы, микалекс)
<i>б</i>	Аминопласты групп В1, В2, В3 (К-78—51), Е1 (ДО-2); прессматериалы на основе кремнийорганических смол; КМК-218, КМК-218ЛН, КМК-218Л, КМС-9, ПК-9, СВК-1К, СВК-2К, КФ-9, КФ-10; асбоцемент, асботекстолит; стекло-текстолиты СКМ-9, СТКМ; фторопласт-4;
<i>в</i>	Прессматериалы на основе полиэфирных смол (премиксы) ПСК-5, ПСК-5Н
<i>г</i>	Премиксы ПСК-5Т, ПСК-5НТ; полиамид 610, полистирол листовой

ПРИЛОЖЕНИЕ 2  
Обязательное

## Примеры определения путей утечки и электрических зазоров





$L$  — электрический зазор;  $K$  — путь утечки; 1 — металл; 2 — электроизоляционный материал; 3 — клеевое соединение

## Пояснения терминов, применяемых в настоящем стандарте

Термин	Пояснение
Путь утечки	Кратчайшее расстояние по поверхности электроизоляционного материала между токоведущими частями разного потенциала или между токоведущей и заземленной частью электрооборудования
Электрический зазор	Кратчайшее расстояние в окружающей среде между неизолированными токоведущими частями разного потенциала или между неизолированной токоведущей и заземляющей частью электрооборудования
Трекинговость	По ГОСТ 21515—76.
Свободный доступ паровоздушной среды	Доступ паровоздушной среды из испытательной камеры внутрь, оболочки испытуемого образца без принудительного нагнетания

Редактор *В. П. Огурцов*  
Технический редактор *А. Г. Каширин*  
Корректор *М. Н. Гринвальд*

Сдано в наб. 13.05.81 Подп. к печ. 12.08.81 1,25 п. л. 1,18 уч.-изд. л. Тир. 12000 Цена 5 коп.

---

Ордена «Знак Почета» Издательство стандартов, 123557, Москва, Новопресненский пер., 3.  
Калужская типография стандартов, ул. Московская, 256 Зак. 1376

## Е. ЭНЕРГЕТИЧЕСКОЕ И ЭЛЕКТРОТЕХНИЧЕСКОЕ ОБОРУДОВАНИЕ

Группа Е02

**Изменение № 1 ГОСТ 24719—81 Электрооборудование рудничное. Изоляция, пути утечки и электрические зазоры. Технические требования и методы испытаний**

**Утверждено и введено в действие Постановлением Государственного комитета СССР по управлению качеством продукции и стандартам от 21.02.91 № 150**

**Дата введения 01.08.91**

Вводная часть. Первый абзац после слов «к конструкциям» убрать запятую; второй абзац после слов «(в аккумуляторных батареях, аккумуляторах и т. п.)» дополнить словами: «в специальных условиях (в оболочках под давлением, вакууме или азотной газе и т. п.), а также в цепях до 60 В, искробезопасных цепях и цепях, предназначенных для подключения к источникам питания напряжением до 127 В включительно при мощности до 250 В·А (за исключением электрооборудования повышенной надежности против взрыва)»;

дополнить абзацем (после второго): «Требования настоящего стандарта являются обязательными»;

последний абзац исключить.

Пункт 2.1.1. Примечание 1 исключить.

Пункт 2.1.3. Заменить ссылку: ГОСТ 4647—69 на ГОСТ 4647—80.

*(Продолжение см. с. 86)*

Пункт 2.2.1. Исключить слово: «эластичным».

Пункт 2.2.5. Подпункты а, б изложить в новой редакции: «а) электрическая изоляция встраиваемых элементов является трекингостойкой согласно п. 2.1.1 (без учета требований к путям утечки);

б) встраиваемые элементы размещаются на изоляционных панелях, платах, подставках и т. п., отвечающих требованиям пп. 2.1 и 2.3».

Пункт 2.2.6. Заменить слово: «герметиков» на «герметиком»; дополнить словами: «В этом случае печатные платы выполняются по требованиям, предъявляемым к электрооборудованию общего назначения».

Пункт 2.3.1. Таблица 2. Графа «постоянного тока». Заменить значения: «Св. 60 до 100» на «Св. 60 до 110»; « $\gg 800 \gg 1200$ » на « $\gg 800 \gg 1500$ »; графа «переменного тока». Заменить значения: « $\gg 250 \gg 440$ » на « $\gg 250 \gg 380$ »;

графа «Электрические зазоры, мм». Заменить слово: «соединений» на «соединителей».

Пункт 2.3.8 после слов «для соответствующей группы» изложить в новой редакции: «материалов. Для материалов не трекингостойких путь утечки должен быть не менее полуторакратного (а для цепей на номинальное напряжение 1140 В — однократного) значения длины пути утечки, указанного в табл. 2 для материалов группы г».

Пункт 2.3.12. Второй абзац дополнить словами: «приложения 2».

Пункты 3.1.1, 3.2.1 изложить в новой редакции: «3.1.1. Испытания рудничного электрооборудования по настоящему стандарту проводятся с целью про-

(Продолжение см. с. 87)

*(Продолжение изменения к ГОСТ 24719—81)*

верки соответствия электроизоляционных материалов и конструкций изоляции на соответствие требованиям по трекинговой стойкости и по стойкости к воздействию влажности воздуха.

3.2.1. Определение трекинговой стойкости — в соответствии с требованиями ГОСТ 27473—87 по методике, приведенной в пп. 3.2.2—3.2.5 настоящего стандарта».

Пункт 3.2.2.1 после слова «размером» дополнить словами: «не менее».

Пункт 3.2.4.4. Заменить значение: 10 мм на 7 мм.

Пункты 3.3, 3.3.15.7, 3.3.17.4, 3.3.19. Заменить слово: «влажностойкость» на «воздействие влажности воздуха».

Пункт 3.3.1. Заменить слова: «влажностойкость производится по ГОСТ 15963—79» на «воздействие влажности воздуха проводится по ГОСТ 16962.1—89».

Пункт 3.3.8 дополнить абзацем: «Настоящее требование не распространяется на рудничные переносные приборы и устройства индивидуального пользования, которые не должны вскрываться в шахте».

*(Продолжение см. с. 88)*



*(Продолжение изменения к ГОСТ 24719—81)*

Пункт 3.3.15.1. Заменить ссылки: 2.3.15.2 на 3.3.15.2; 2.3.15.3 на 3.3.15.3.

Пункты 3.3.15.3, 3.3.17.4. Заменить ссылку: ГОСТ 15963—79 на ГОСТ 16962.1—89.

Раздел 3 дополнить пунктом — 3.3.20: «3.3.20. Порядок проведения испытаний на воздействие влажности воздуха рудничных переносных приборов и устройств индивидуального пользования устанавливается в стандартах или технических условиях на конкретные виды изделий».

Приложение 1. Графу «Наименование, марка» дополнить словами для групп: б — «компанор МФ-5-ЭШ, МФВ 1»; в — «ПСК-ОРМТ, ПСК-ОРВМТ; лавсановый гетинакс ЛГ-20»; г — «АБС-2020—82, паронит ПОН».

Приложение 2. Под эскизами дополнить номерами чертежей с 1 до 16 (слева направо);

чертеж 11. Позиция 3. Исключить идущую вверх вправо линию;

чертеж 16. Заменить значение:  $\leq 3$  на  $\geq 3$ .

(ИУС № 5 1991 г.)

ОСНОВНЫЕ ЕДИНИЦЫ СИ

Величина	Единица		
	Наименование	Обозначение	
		русское	международное
ДЛИНА	метр	м	m
МАССА	килограмм	кг	kg
ВРЕМЯ	секунда	с	s
СИЛА ЭЛЕКТРИЧЕСКОГО ТОКА	ампер	А	A
ТЕРМОДИНАМИЧЕСКАЯ ТЕМПЕРАТУРА	кельвин	К	K
КОЛИЧЕСТВО ВЕЩЕСТВА	моль	моль	mol
СИЛА СВЕТА	кандела	кд	cd
<b>ДОПОЛНИТЕЛЬНЫЕ ЕДИНИЦЫ СИ</b>			
Плоский угол	радиан	рад	rad
Телесный угол	стерадиан	ср	sr

ПРОИЗВОДНЫЕ ЕДИНИЦЫ СИ. ИМЕЮЩИЕ СОБСТВЕННЫЕ НАИМЕНОВАНИЯ

Величина	Единица		Выражение произвольной единицы	
	наименование	обозначение	через другие единицы СИ	через основные единицы СИ
Частота	герц	Гц	—	$s^{-1}$
Сила	ньютон	Н	—	$м \cdot кг \cdot с^{-2}$
Давление	паскаль	Па	$Н / м^2$	$м^{-1} \cdot кг \cdot с^{-2}$
Энергия, работа, количество теплоты	джоуль	Дж	$Н \cdot м$	$м^2 \cdot кг \cdot с^{-2}$
Мощность, поток энергии	ватт	Вт	$Дж / с$	$м^2 \cdot кг \cdot с^{-3}$
Количество электричества, электрический заряд	кулон	Кл	$А \cdot с$	$с \cdot А$
Электрическое напряжение, электрический потенциал	вольт	В	$Вт / А$	$м^2 \cdot кг \cdot с^{-3} \cdot А^{-1}$
Электрическая емкость	фарад	Ф	$Кл / В$	$м^{-2} \cdot кг^{-1} \cdot с^4 \cdot А^2$
Электрическое сопротивление	ом	Ом	$В / А$	$м^2 \cdot кг \cdot с^{-3} \cdot А^{-2}$
Электрическая проводимость	сименс	См	$А / В$	$м^{-2} \cdot кг^{-1} \cdot с^4 \cdot А^2$
Поток магнитной индукции	вебер	Вб	$В \cdot с$	$м^2 \cdot кг \cdot с^{-2} \cdot А^{-1}$
Магнитная индукция	тесла	Тл	$Вб / м^2$	$кг \cdot с^{-2} \cdot А^{-1}$
Индуктивность	генри	Гн	$Вб / А$	$м^2 \cdot кг \cdot с^{-2} \cdot А^{-2}$
Световой поток	люмен	лм	—	кд · ср
Освещенность	люкс	лк	—	$м^{-2} \cdot кд \cdot ср$
Активность нуклида	беккерель	Бк	—	$с^{-1}$
Доза излучения	грэй	Гр	—	$м^2 \cdot с^{-2}$

\* В эти два выражения входит, наравне с основными единицами СИ, дополнительная единица—стерадиан