



**ГОСУДАРСТВЕННЫЙ СТАНДАРТ  
СОЮЗА ССР**

---

## **ЗДАНИЯ И СООРУЖЕНИЯ**

**МЕТОДЫ ОПРЕДЕЛЕНИЯ СОПРОТИВЛЕНИЯ  
ВОЗДУХОПРОНИЦАНИЮ ОГРАЖДАЮЩИХ КОНСТРУКЦИЙ**

**ГОСТ 25891-83**

**Издание официальное**

Цена 5 коп.

**ГОСУДАРСТВЕННЫЙ КОМИТЕТ СССР  
ПО ДЕЛАМ СТРОИТЕЛЬСТВА**

**Москва**

## **РАЗРАБОТАН**

**Научно-исследовательским институтом строительной физики (НИИСФ) Госстроя СССР**

**Научно-исследовательским институтом строительных конструкций (НИИСК) Госстроя СССР**

**Центральным научно-исследовательским и проектным институтом типового и экспериментального проектирования жилища (ЦНИИЭП-жилища) Госгражданстроя**

## **ИСПОЛНИТЕЛИ**

**Ф. В. Ушков, д-р техн. наук; М. Д. Артемов, канд. техн. наук (руководитель темы); В. П. Хоменко, канд. техн. наук; В. С. Беляев, канд. техн. наук, И. С. Лифанов; А. А. Захарова**

**ВНЕСЕН Научно-исследовательским институтом строительной физики (НИИСФ) Госстроя СССР**

**Директор В. А. Дроздов**

**УТВЕРЖДЕН И ВВЕДЕН В ДЕЙСТВИЕ Постановлением Государственного комитета СССР по делам строительства от 15 июня 1983 г. № 118**

**ЗДАНИЯ И СООРУЖЕНИЯ**

**Методы определения сопротивления  
воздухопроницанию ограждающих конструкций**  
Buildings and structures. Methods of determination  
of airtightness of enclosing structures

**ГОСТ  
25891-83**

ОКП 5009

Постановлением Государственного комитета по делам строительства от 15 июня 1983 г. № 118 срок введения установлен

с 01.01.84

**Несоблюдение стандарта преследуется по закону**

Настоящий стандарт распространяется на ограждающие конструкции зданий и сооружений: стены, перегородки, перекрытия, покрытия, окна, витрины, фонари, двери и устанавливает методы определения сопротивления их воздухопроницанию при лабораторных испытаниях и в условиях эксплуатации.

Сущность метода заключается в том, что через образец конструкции или фрагмент, расположенный в рабочем положении, пропускают поток воздуха и после установления стационарного режима измеряют расход фильтрующегося через образец воздуха и перепад давления на его противоположных поверхностях. Величину сопротивления воздухопроницанию ограждающих конструкций или их стыков вычисляют по результатам измерений.

**1. ОТБОР ОБРАЗЦОВ**

1.1. Образцами для испытания в лабораторных условиях являются: изделия заводского изготовления — окна, витрины, фонари, двери, ворота; фрагменты стен, перегородок.

1.2. Образцами для испытаний в условиях эксплуатации зданий и сооружений, являются: фрагменты стен, перегородок, перекрытий, покрытий окон, витрин, фонарей, дверей, ворот.

1.3. Порядок отбора образцов, подлежащих испытанию, их количество устанавливаются стандартами или техническими условиями на конкретные ограждающие конструкции. Если этими доку-

ментами не установлено количество образцов, то количество однотипных образцов, подлежащих испытанию, должно быть не менее трех.

1.4. Размеры образца не должны быть более 3000 мм и менее 1000 мм.

1.5. Материал испытуемого образца должен иметь нормируемую влажность.

1.6. При испытании в условиях эксплуатации зданий и сооружений фрагменты стен, перегородок, перекрытий, покрытий, дверей, ворот, фонарей, окон, витрин при непрерывном остеклении по высоте и ширине фасада должны выбираться таким образом, чтобы количество погонных метров стыковых соединений различных элементов ограждений, приходящееся на 1 м<sup>2</sup> фрагмента, было близко к среднему по всему ограждению здания.

## **2. АППАРАТУРА И ОБОРУДОВАНИЕ**

2.1. Установки для определения сопротивления воздухопроницанию состоят из:

камеры с пятью жесткими герметичными стенками, трансформируемым проемом для плотной установки образца, опорными штангами и передвижными домкратами для его крепления (черт. 1);

камеры с оболочкой из воздухонепроницаемого материала (черт. 2).

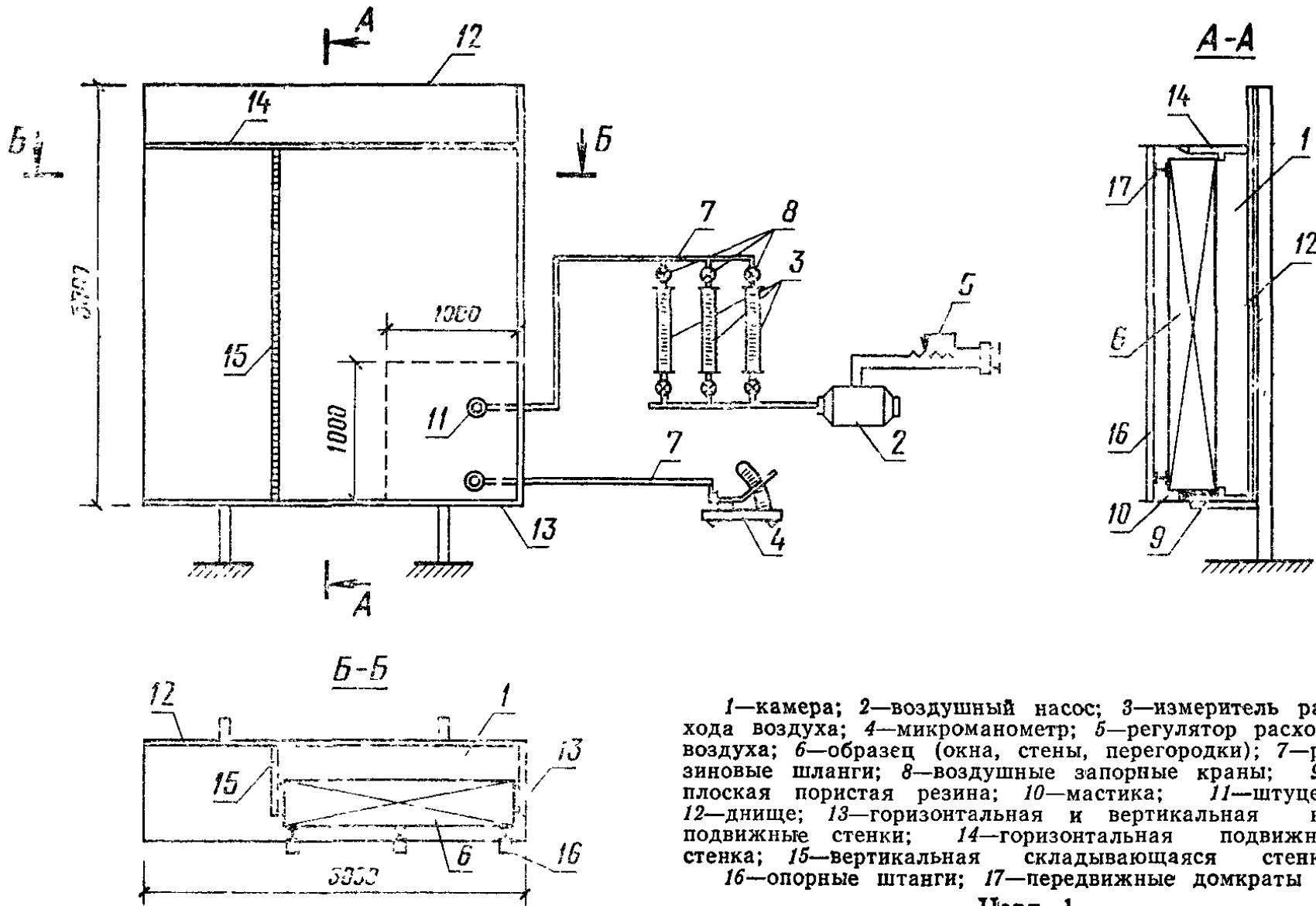
Материал по контуру к образцу крепят при помощи рамки из раздвижных алюминиевых швеллеров размером 30×20×2 мм и 40×20×2 мм по ГОСТ 13623—80. Между полками швеллеров располагают резиновую пористую прокладку диаметром 50 мм по ГОСТ 19177—81. Рамку к деревянным или бетонным поверхностям крепят шурупами А5×70 по ГОСТ 1146—80 с шагом 250 мм, а к металлическим — винтами 5×45—021 по ГОСТ 17474—80 с шагом 250 мм;

воздушного насоса с регулируемой интенсивностью расхода воздуха от 0 до 200 м<sup>3</sup>/ч для создания или поддержания заданного избыточного или пониженного давления воздуха в камере (например, пылесос по ГОСТ 16999—79 или ГОСТ 10280—75). Воздушный насос соединяют с измерителем расхода при помощи резиновых шлангов;

микроманометра по ГОСТ 11161—71 для измерения избыточного или пониженного давления в камере от 0 до 200 даПа (от 0 до 200 мм вод. ст.). Погрешность при измерении перепада давлений воздуха ±1 %. Микроманометр соединен с камерой при помощи резиновых шлангов;

измеритель расхода воздуха — один или несколько ротаметров РМ по ГОСТ 13045—81 с пределами измерения от 0 до

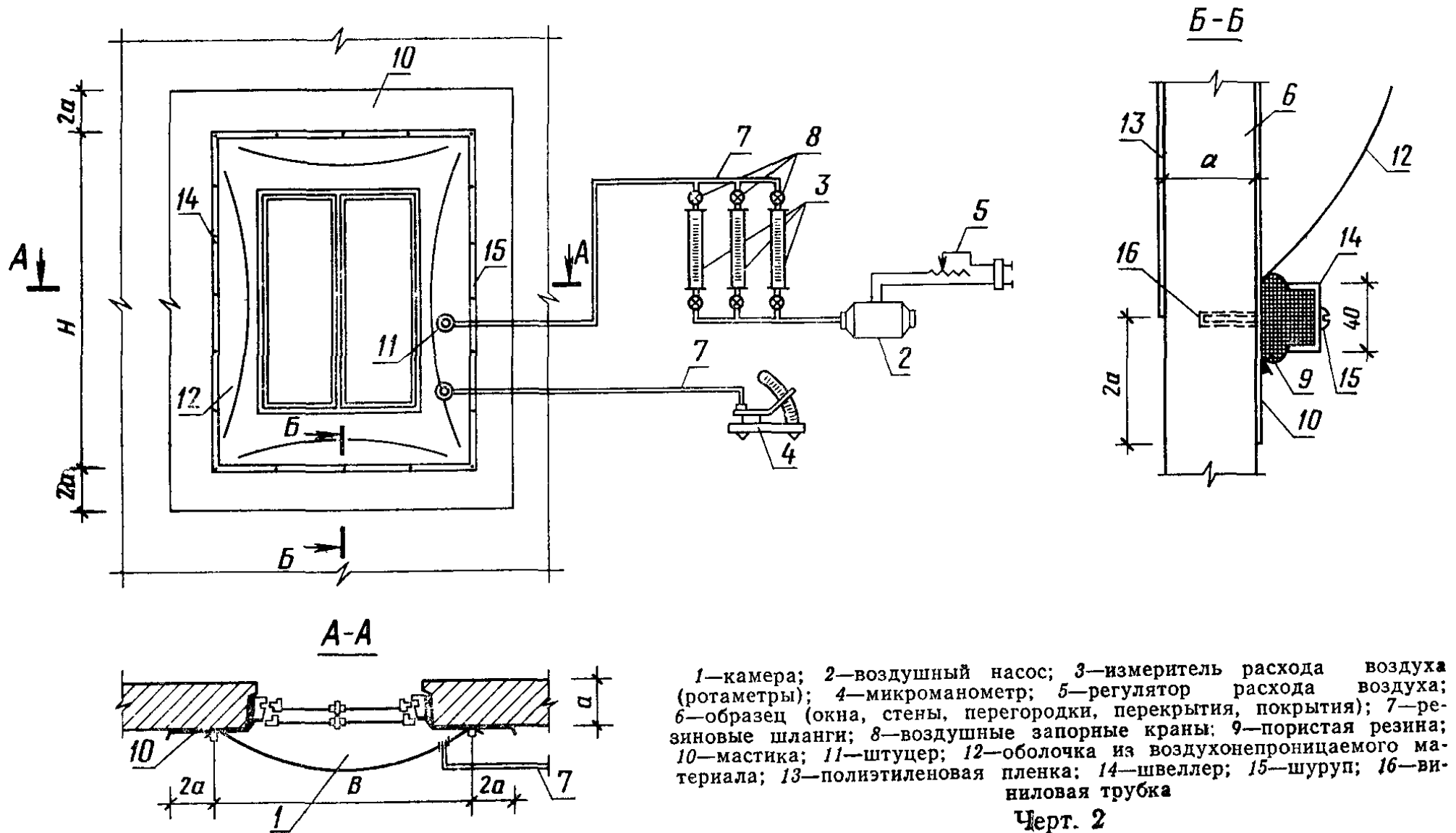
**Схема установки для определения сопротивления воздухопроницанию  
ограждающих конструкций в лабораторных условиях**



1—камера; 2—воздушный насос; 3—измеритель расхода воздуха; 4—микроманометр; 5—регулятор расхода воздуха; 6—образец (окна, стены, перегородки); 7—резиновые шланги; 8—воздушные запорные краны; 9—плоская пористая резина; 10—мастика; 11—штуцер; 12—днище; 13—горизонтальная и вертикальная неподвижные стенки; 14—горизонтальная подвижная стенка; 15—вертикальная складывающаяся стенка; 16—опорные штанги; 17—передвижные домкраты

Черт. 1.

Схема установки для определения сопротивления воздухопроницанию ограждающих конструкций  
в условиях эксплуатации зданий и сооружений



200 м<sup>3</sup>/ч. Интервалы температур воздуха при измерении от минус 30 °С до плюс 50 °С, относительная влажность воздуха 30—80 %, погрешность при измерении расхода воздуха  $\pm 2,5$  %. Допускается применять в качестве измерителя расхода воздуха патрубков с термоанемометром по ГОСТ 8.361—79;

барометра по ГОСТ 23696—79 для измерения атмосферного давления воздуха;

термометра по ГОСТ 112—78 для измерения температуры воздуха;

стальной рулетки по ГОСТ 7502—80 для измерения габаритов образца.

2.2. В комплекте установки допускается применять и другие средства измерений, обеспечивающие соблюдение требований, указанных в п. 2.1.

2.3. Спецификация изделий и элементов установки для определения сопротивления воздухопроницанию конструкций приведена в справочном приложении 3.

### 3. ПОДГОТОВКА К ИСПЫТАНИЮ

#### 3.1. Подготовка образца

3.1.1. Определяют целостность образца и соответствие его проектным данным, работоспособность приборов открывания (для окон, дверей и ворот). Образцы, имеющие заводской брак, к испытанию не допускают.

3.1.2. Определяют размеры образца при помощи стальной рулетки по ГОСТ 7502—80: для окон, витрин, фонарей, дверей, ворот — по проему в свету при размещении их в стене или по наружному обмеру коробок при испытании изделия; для фрагментов стен, перегородок, перекрытий и покрытий — по наружному обмеру камеры; для стыков ограждающих конструкций — по длине стыка в пределах камеры.

3.1.3. Торцовые поверхности деревянных образцов во избежание подсоса воздуха перед испытанием в лабораторных условиях должны быть покрашены за 2 раза масляной краской; бетонных и кирпичных образцов — должны быть покрыты за 2 раза мастикой. Фрагменты стен, перегородок, перекрытий, покрытий, включая и их стыки, во избежании подсоса воздуха перед испытанием в условиях эксплуатации зданий и сооружений должны быть покрыты мастикой или пластичной глиной по периметру от оболочки на ширину, равную двум толщинам фрагмента, но не менее 500 мм. При невозможности промазки мастикой в условиях эксплуатации зданий допускается испытывать фрагменты дважды: когда фрагмент с внешней стороны закрыт пленкой размером по внешнему габариту камеры и когда фрагмент с внешней стороны не имеет плен-

ки. В этом случае за результат принимают разность расходов воздуха.

### 3.2. Подготовка установки

3.2.1. Производят герметичное крепление оболочки по контуру образца при помощи пористой резины и мастики (черт. 1), при помощи рамки из раздвижных металлических швеллеров и резиновой уплотняющей прокладки (черт. 2). Устанавливают и подсоединяют измеритель расхода воздуха 3 и микроанометр 4. Подсоединяют воздушный насос 2 и регулятор расхода воздуха 5.

3.2.2. Проверяют герметичность всех соединений установки путем пробного нагнетания воздуха в камеру и нанесения мыльного раствора на проверяемую поверхность. При необходимости производят дополнительное уплотнение сопряжений по контуру оболочки соединительных фланцев и других мест герметиком.

### 3.3. Поверка технического состояния приборов

3.3.1. Виды проверок и их периодичность — по ГОСТ 8.002—71.

3.3.2. Поверку технического состояния ротаметров производят по ГОСТ 8.122—74.

3.3.3. Поверку технического состояния микроанометров производят по ГОСТ 8.302—78.

3.3.4. Поверку технического состояния термометров производят по ГОСТ 8.317—78.

## 4. ПРОВЕДЕНИЕ ИСПЫТАНИЙ

Испытания ограждающих конструкций производят дважды: при подключении воздушного насоса по схеме нагнетания и разрежения. При испытании по схеме разрежения между пленкой и образцом должен быть помещен каркас из алюминиевых трубок диаметром 15—20 мм (черт. 3) или использовано другое решение, препятствующее прилеганию пленки к испытываемому образцу.

За результат определения сопротивления воздухопроницанию принимают наименьшее значение из двух измерений по схеме нагнетания и разрежения.

4.1. Испытания в лабораторных условиях (черт. 1)

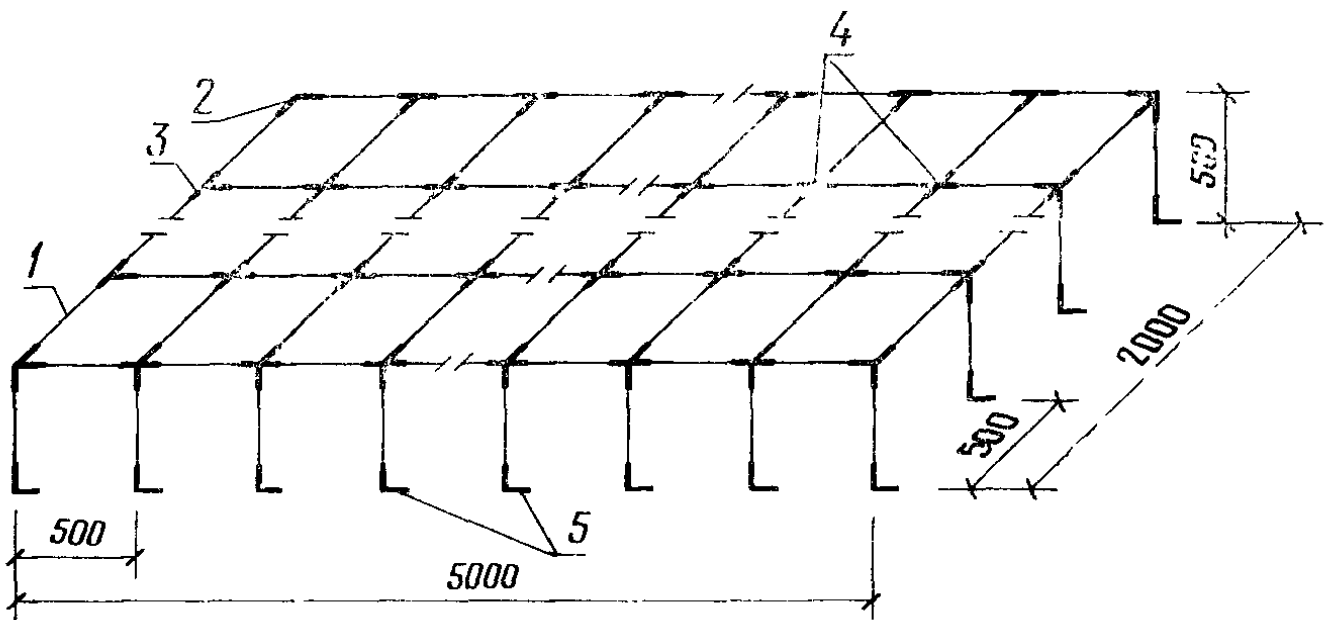
4.1.1. При помощи воздушного насоса 2 и регулятора расхода воздуха 5 создают разности давлений по обе стороны образца, равные следующим значениям 0,5; 1; 2; 3; 4; 5; 7; 10; 15; 20; 25 даПа (1 даПа  $\cong$  1 мм вод. ст.).

4.1.2. Верхний предел значения разности давлений должен соответствовать области применения конструкций, т. е. возможно ближе соответствовать фактической разности, создаваемой тепловым напором и напором ветра. Во всех случаях верхний предел значения разности давлений не должен быть менее 3 даПа (3 мм вод. ст.), а число этих значений — не менее 4.



4.1.3. После стабилизации каждого значения разности давлений одновременно измеряют расход воздуха  $Q_0$  в м<sup>3</sup>/ч, разность давлений по обе стороны образца  $\Delta p$  в даПа (мм вод. ст.), температуру воздуха  $t$  в °С и атмосферное давление  $p$  в даПа (мм рт. ст.). Стабильность разности давлений при измерениях достигается регулятором расхода воздуха или воздушными запорно-регулирующими кранами.

#### Конструкция алюминиевого сборно-разборного каркаса



1—алюминиевые трубки диаметром 15—20 мм и длиной 500 мм; 2—5—соединительные элементы из алюминиевых прутков диаметром 12—14 мм, сварены аргоно-дуговой сваркой

Крепление каркаса к образцам аналогично указанному на черт. 2.

Черт. 3

4.2. Испытания в условиях эксплуатации зданий и сооружений (черт. 2)

4.2.1. Испытания ограждающих конструкций в условиях эксплуатации зданий и сооружений производят в соответствии с п. 4.1.

4.2.2. При необходимости отдельного определения сквозной и продольной воздухопроницаемости образца испытание его производят при помощи двух смонтированных с обеих сторон образца установок. В одной камере создают повышенное давление, а в другой — разрежение и определяют общую воздухопроницаемость образца со стороны камеры разрежения. Затем в обеих камерах создают разрежение равного значения и определяют продольную воздухопроницаемость образца. Сквозную воздухопроницаемость образца определяют как разность между общей и продольной воздухопроницаемостью.

4.2.3. Воздухопроницаемость отдельных элементов образца (например, воздухопроницаемость оконных откосов и окна) следует определять при изоляции соответствующего элемента путем повторного испытания образца.

## 5. ОБРАБОТКА РЕЗУЛЬТАТОВ ИСПЫТАНИЙ

5.1. Истинный часовой объемный расход воздуха  $Q$  в м<sup>3</sup>/ч для каждого значения разности давлений определяют по формуле

$$Q = kQ_0, \quad (1)$$

где  $k$  — поправочный коэффициент на истинные атмосферные условия проведения испытаний, определяемый по формуле

$$k = \sqrt{\frac{P_0 T}{P T_0}}, \quad (2)$$

где  $P_0$  и  $P$  — атмосферные давления при градуировке ротаметра и при испытании, даПа (мм рт. ст.);

$T_0$  и  $T$  — температура воздуха при градуировке ротаметра и при испытании, °К;

$Q_0$  — численное значение замеренного расхода воздуха, м<sup>3</sup>/ч.

Истинный объемный расход воздуха  $Q$  переводят в весовой расход  $q$  в кг/ч по формуле

$$q = Q \cdot \frac{353}{T}. \quad (3)$$

5.2. По величине весового расхода воздуха  $q$  через испытуемый образец площадью  $F$  в м<sup>2</sup> при заданном перепаде давлений воздуха  $\Delta p$  в даПа (мм вод. ст.) определяют воздухопроницаемость образца  $G$  в кг/м<sup>2</sup>·ч по формуле

$$G = \frac{q}{F}. \quad (4)$$

5.3. Строят рабочий график зависимости воздухопроницаемости образца от разности давлений в логарифмических координатах (черт. 4).

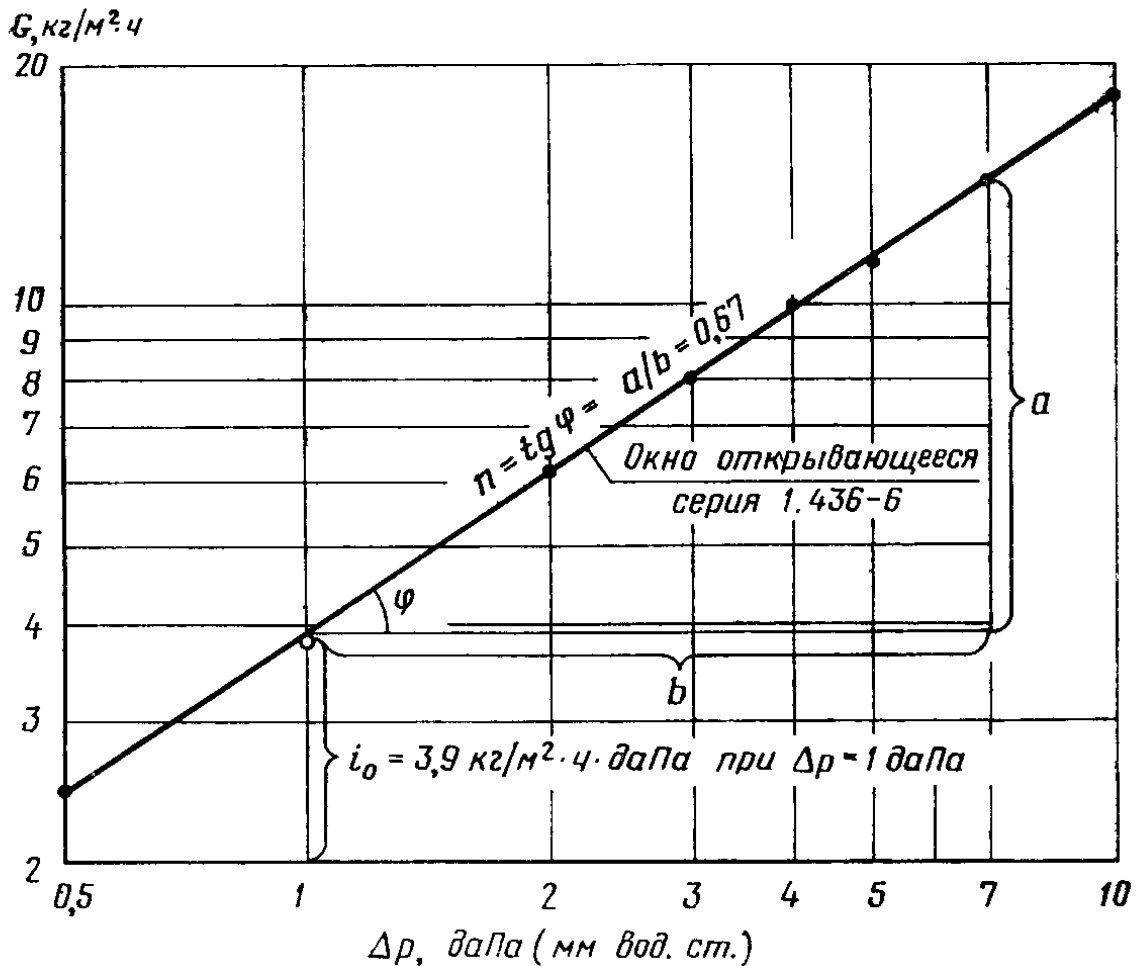
5.4. Определяют показатель режима фильтрации воздуха через ограждающую конструкцию  $n$  из графика в логарифмических координатах  $G—\Delta p$  как тангенс угла наклона прямой, построенной по результатам эксперимента, к оси абсцисс (см. пример на черт. 4).

5.5. Воздухопроницаемость образца  $G$  в кг/м<sup>2</sup>·ч для промежуточных значений разности давлений  $\Delta p$  допускается определять по формуле

$$G = i_0 \Delta p^n, \quad (5)$$

где  $i_0$  — коэффициент воздухопроницаемости ограждающих конструкций в  $\text{кг}/\text{м}^2 \cdot \text{ч} \cdot \text{даПа}$  ( $\text{кг}/\text{м}^2 \cdot \text{ч} \cdot \text{мм вод. ст.}$ ) при  $\Delta p = 1$  даПа (мм вод. ст.), т. е. воздухопроницаемость ограждающих конструкций  $G$  при  $\Delta p = 1$  даПа (мм вод. ст.), определяют аппроксимированием экспериментальных данных при помощи графика на черт. 4.

Пример зависимости воздухопроницаемости открывающегося окна серии 1.436—6 от разности давлений, построенной в логарифмических координатах



Черт. 4

5.6. Допускается производить обработку результатов испытаний по экспериментальным точкам методом наименьших квадратов.

5.7. Сопротивление воздухопроницанию ограждающих конструкций  $R_n$  в  $\text{м}^2 \cdot \text{ч} \cdot \text{даПа}/\text{кг}$  ( $\text{м}^2 \cdot \text{ч} \cdot \text{мм} \cdot \text{вод. ст.}/\text{кг}$ ) определяют по формуле

$$R_n = \frac{1}{i_0} \quad (6)$$

Полученное значение должно быть не менее приведенного в обязательном приложении 1.

5.8. Результаты испытаний заносят в таблицу, форма которой приведена в рекомендуемом приложении 2.

5.9. Относительная погрешность определения сопротивления воздухопроницанию ограждающих конструкций по данной методике не превышает 10 %.

## **6. ТРЕБОВАНИЯ БЕЗОПАСНОСТИ**

6.1. При работе с электрическим воздушным насосом в металлическом корпусе должны соблюдаться требования безопасности в соответствии с правилами эксплуатации электроустановок.

---

**СОПРОТИВЛЕНИЕ ВОЗДУХОПРОНИЦАНИЮ  
НЕКОТОРЫХ ОГРАЖДАЮЩИХ КОНСТРУКЦИЙ**

$R_H$ , м<sup>2</sup> · ч · даПа/кг (м<sup>2</sup> · ч · мм вод. ст./кг)

**Окна, витрины, фонари и двери**

1. Окна глухие всех типов . . . . .	1
2. Окна открывающиеся с одинарным или двойным остеклением в алюминиевых или стальных спаренных переплетах с одинарным уплотненным притвором . . . . .	0,29
3. Окна открывающиеся с одинарным или двойным остеклением в деревянных спаренных переплетах с одинарным уплотненным притвором . . . . .	0,26
4. Окна открывающиеся с двойным остеклением в деревянных отдельных переплетах с одинарным уплотненным притвором . . . . .	0,29
5. То же, с двойным уплотненным притвором . . . . .	0,38
6. Окна открывающиеся с двойным остеклением в алюминиевых или стальных отдельных переплетах с одинарным уплотненным притвором . . . . .	0,32
7. То же, с двойным уплотненным притвором . . . . .	0,42
8. Окна открывающиеся с тройным остеклением в деревянных одинарном и спаренном переплетах с одинарным уплотненным притвором . . . . .	0,3
9. То же, с двойным уплотненным притвором . . . . .	0,44
10. То же, с тройным уплотненным притвором . . . . .	0,56
11. Окна открывающиеся с тройным остеклением в алюминиевых или стальных одинарном и спаренном переплетах с одинарным уплотненным притвором . . . . .	0,33
12. То же, с двойным уплотненным притвором . . . . .	0,48
13. То же, с тройным уплотненным притвором . . . . .	0,62
14. Витражи алюминиевые с двойным остеклением стеклопакетами . . . . .	1,4
15. Витрины алюминиевые с двойным остеклением стеклопакетами . . . . .	1
16. Zenитные фонари с уплотненным сопряжением элементов . . . . .	0,5
17. Светоаэрационные П-образные фонари (в закрытом положении) . . . . .	0,025
18. Двери алюминиевые остекленные . . . . .	1,3

**Стены, перегородки, перекрытия и покрытия**

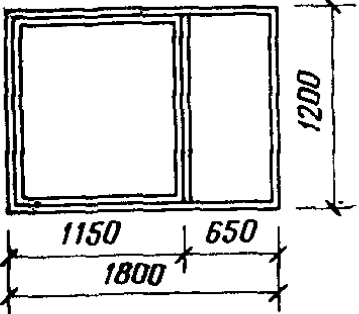
19. Стены кирпичные или из легковесных камней толщиной 250 мм и более с расшивкой швов . . . . .	5
20. Стены кирпичные или из легковесных камней толщиной 250 мм и более с расшивкой швов на наружной поверхности и штукатурным слоем на внутренней поверхности . . . . .	40
21. То же, со штукатурным слоем на наружной и внутренней поверхностях . . . . .	70

22. Стены панельные из легких бетонов толщиной 200 мм и более . . . . .	40
23. То же, из ячеистых автоклавных бетонов . . . . .	40
24. Перегородки кирпичные или из легкогобетонных камней толщиной 120 мм с расшивкой швов . . . . .	4
25. Перегородки кирпичные или из легкогобетонных камней толщиной 120 мм со штукатурным слоем с двух сторон . . . . .	70
26. Перегородки панельные толщиной 60 мм и более . . . . .	20
27. Стыки всех типов между легкогобетонными и железобетонными панелями стен, м·ч·даПа/кг (м·ч·мм вод. ст./кг) . . . . .	10
28. Стыки всех типов между металлическими панелями стен с эффективным утеплителем, м·ч·даПа/кг (м·ч·мм вод.ст./кг) . . . . .	5
29. Стыки между железобетонными панелями перекрытий и плитами безрулонных покрытий, м·ч·даПа/кг (м·ч·мм вод.ст./кг) . . . . .	10

---

**ПРИЛОЖЕНИЕ 2**  
**Рекомендуемое**

**Пример записи результатов испытаний сопротивления воздухопроницанию ограждающих конструкций**

Эскиз и краткая характеристика образца	Площадь образца $F$ , м <sup>2</sup>	Разность давлений $\Delta p$ , даПа (мм вод. ст.)	Расход воздуха $Q$ , м <sup>3</sup> /ч	Температура воздуха $t_v$ , °С	Воздухопроницаемость образца $G$ , кг/м <sup>2</sup> ·ч	Показатель режима фильтрации $n$	Сопротивление воздухопроницанию образца $R_w$ , м <sup>2</sup> ·ч·даПа/кг (м <sup>2</sup> ·ч·мм вод. ст./кг) при $\Delta p=1$ даПа (мм вод. ст.)
 <p>Окно открывающееся из спаренных тонкостенных стальных труб со стеклопакетами. Уплотнение притворов с помощью резиновых профилей. Серия 1.436—6</p>	2,16	0,5	4,4	18	2,47	0,67	
1		7,1	4				
2		11,0	6,18				
3		14,2	8				
4		17,8	10				
5		20,3	11,4				
7		25,4	14,25				
10		32	18				

## СПЕЦИФИКАЦИЯ

изделий и элементов установки для определения сопротивления  
воздухопроницанию конструкций

Наименование изделий и элементов установки	Номер чертежа	Позиция	Количество на установку
1. Регулятор расхода воздуха (регулятор напряжения)	1,2	5	1 шт.
2. Пылесосы промышленные электрические П-250 по ГОСТ 16999—79 или бытовые по ГОСТ 10280—75	1,2	2	3 шт.
3. Ротаметры РМ-2,5; РМ-10; РМ-16; РМ-63; РМ-250 по ГОСТ 13045—81	1,2	3	3 шт.
4. Оболочка из оцинкованной стали по ГОСТ 14918—80	1	12	1 шт.
5. Пленка полиэтиленовая по ГОСТ 10354—82	2	12, 13	60 м
6. Микроманометр ММН по ГОСТ 11161—71	1,2	4	1 шт.
7. Воздушные запорные краны	1,2	8	6 шт.
8. Термометр ртутный лабораторный ТМ-1 по ГОСТ 112—78			1 шт.
9. Барометр по ГОСТ 23696—79			1 шт.
10. Алюминиевый швеллер размером 30×20×2 мм по ГОСТ 13623—80, длиной:			
1000 мм	2	14	4 шт.
1500 мм	2	14	4 шт.
3000 мм	2	14	4 шт.
11. Алюминиевый швеллер размером 40×20×2 мм по ГОСТ 13623—80, длиной:			
1000 мм	2	14	4 шт.
1500 мм	2	14	4 шт.
3000 мм	2	14	4 шт.



## Продолжение

Наименование изделий и элементов установки	Номер чертежа	Позиция	Количество на установку
12. Прокладка резиновая пористая диаметром 50 мм по ГОСТ 19177—81	1,2	9	44 м
13. Герметик 51—УТ37 по ТУ 51—38—14—179—67	1,2	10	5 кг
14. Шурупы А5×70 по ГОСТ 1146—80	12	15	176 шт.
15. Виниловая трубка диаметром 4 мм и длиной 50 мм	12	16	176 шт.
16. Самонарезающий винт 5×45—021 по ГОСТ 17474—80	2	15	176 шт.
17. Штуцер	1,2	11	2 шт.
18. Резиновые шланги диаметром 6—8 мм	1,2	7	3 м
19. Резиновые шланги диаметром 40 мм	1,2	7	3 м
20. Алюминиевый каркас	3	1, 2, 3, 4, 5	1 шт.

Редактор *Е. И. Глазкова*  
Технический редактор *Г. А. Макарова*  
Корректор *А. Г. Старостин*

Сдано в наб. 03.10.83 Подп. в печ. 01.12.83 1,0 п. л. 0,97 уч.-изд. л. Тир. 16000 Цена 5 коп.

Ордена «Знак Почета» Издательство стандартов, 123840, Москва, ГСП, Новопресненский пер., 3.

Калужская типография стандартов, ул. Московская, 256. Зак. 2505

Величина	Единица		
	Наименование	Обозначение	
		международное	русское
<b>ОСНОВНЫЕ ЕДИНИЦЫ СИ</b>			
Длина	метр	m	м
Масса	килограмм	kg	кг
Время	секунда	s	с
Сила электрического тока	ампер	A	А
Термодинамическая температура	кельвин	K	К
Количество вещества	моль	mol	моль
Сила света	кандела	cd	кд
<b>ДОПОЛНИТЕЛЬНЫЕ ЕДИНИЦЫ СИ</b>			
Плоский угол	радиан	rad	рад
Телесный угол	стерадиан	sr	ср
<b>ПРОИЗВОДНЫЕ ЕДИНИЦЫ СИ, ИМЕЮЩИЕ СПЕЦИАЛЬНЫЕ НАИМЕНОВАНИЯ</b>			

Величина	Единица			Выражение через основные и дополнительные единицы СИ
	Наименование	Обозначение		
		международное	русское	
Частота	герц	Hz	Гц	$s^{-1}$
Сила	ньютон	N	Н	$м кг с^{-2}$
Давление	паскаль	Pa	Па	$м^{-1} кг с^{-2}$
Энергия	джоуль	J	Дж	$м^2 кг с^{-2}$
Мощность	ватт	W	Вт	$м^2 кг с^{-3}$
Количество электричества	кулон	C	Кл	$с А$
Электрическое напряжение	вольт	V	В	$м^2 кг с^{-3} А^{-1}$
Электрическая емкость	фарад	F	Ф	$м^{-2} кг^{-1} с^4 А^2$
Электрическое сопротивление	ом	$\Omega$	Ом	$м^2 кг с^{-3} А^{-2}$
Электрическая проводимость	сиemens	S	См	$м^{-2} кг^{-1} с^3 А^2$
Поток магнитной индукции	вебер	Wb	Вб	$м^2 кг с^{-2} А^{-1}$
Магнитная индукция	тесла	T	Тл	$кг с^{-2} А^{-1}$
Индуктивность	генри	H	Гн	$м^2 кг с^{-2} А^{-2}$
Световой поток	люмен	lm	лм	кд · ср
Освещенность	люкс	lx	лк	$м^{-2} кд ср$
Активность радионуклида	беккерель	Bq	Бк	$с^{-1}$
Поглощенная доза ионизирующего излучения	грэй	Gy	Гр	$м^2 с^{-2}$
Эквивалентная доза излучения	зиверт	Sv	Зв	$м^2 с^{-2}$