



ГОСУДАРСТВЕННЫЙ СТАНДАРТ
СОЮЗА ССР

**КОНСТРУКЦИИ БАЗОВЫЕ НЕСУЩИЕ
РАДИОЭЛЕКТРОННЫХ СРЕДСТВ**

**СИСТЕМА ПОСТРОЕНИЯ И
КООРДИНАЦИОННЫЕ РАЗМЕРЫ**

ГОСТ 26765.20—91

Издание официальное

30 коп. БЗ 2—91/10

**ГОСУДАРСТВЕННЫЙ КОМИТЕТ СССР
ПО УПРАВЛЕНИЮ КАЧЕСТВОМ ПРОДУКЦИИ И СТАНДАРТАМ**
Москва

**КОНСТРУКЦИИ БАЗОВЫЕ НЕСУЩИЕ
РАДИОЭЛЕКТРОННЫХ СРЕДСТВ**

Система построения и координационные размеры

ГОСТ

Base supporting constructions
of radio electronic facilities.

26765.20—91

Construction system and coordinating dimensions

ОКП 68 9500 0000

Дата введения 01.01.93

Настоящий стандарт распространяется на базовые несущие конструкции радиоэлектронных средств (БНК РЭС) первого, второго и третьего конструктивных уровней и устанавливает систему построения и координационные размеры, обеспечивающие их конструктивную совместимость.

Термины, применяемые в настоящем стандарте, и их пояснения приведены в приложении.

Требования настоящего стандарта являются обязательными.

1. СИСТЕМА ПОСТРОЕНИЯ БНК

1.1. БНК РЭС применяют в изделиях, построенных в соответствии с модульным принципом. Они предназначены для обеспечения:

конструктивной совместимости;

размерной взаимозаменяемости по габаритным и монтажным размерам (фиксирующие отверстия, контуры и т. д.) электронных модулей;

рационального использования площади и объема носителей.

1.2. Конструктивные уровни разукрупнения БНК и их взаимосвязь

Система построения БНК предусматривает 3 уровня разукрупнения (черт. 1):

БНК I (ячейка);

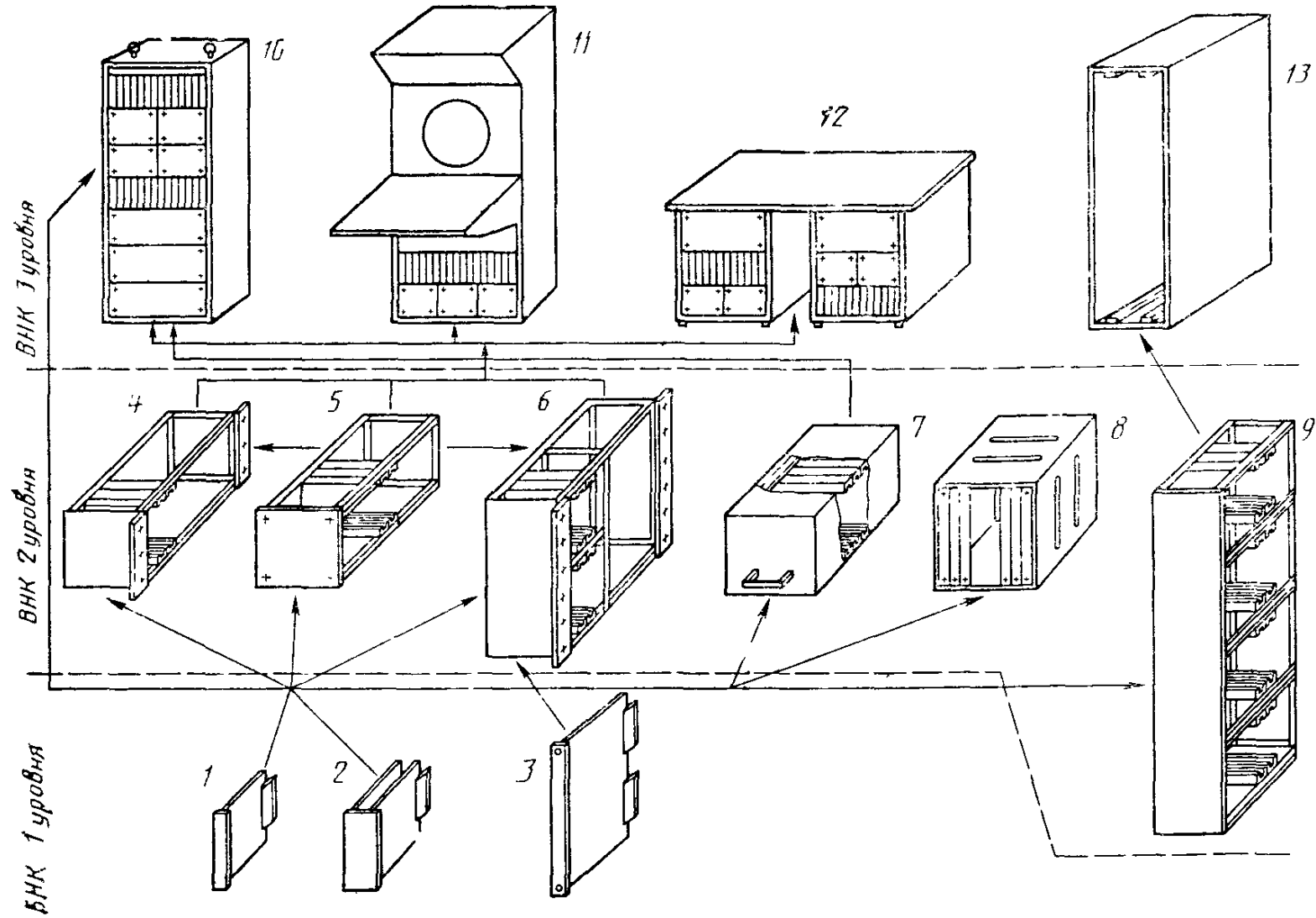
Издание официальное

© Издательство стандартов, 1991



Настоящий стандарт не может быть полностью или частично воспроизведен, тиражирован и распространен без разрешения Госстандарта СССР

Система построения БНК



1, 2, 3 — ячейки; 4, 6 — блочные каркасы; 5 — вставной блок; 7 — блок бортовых аврационных РЭС; 8 — контейнер. 9 — выдвижная стойка; 10 — стойка; 11 — пульт; 12 — стол приборный; 13 — шкаф для выдвижной стойки

Черт. 1

БНК 2 (вставной блок, блочный каркас, корпус блока бортовых авиационных РЭС);

БНК 3 (корпус шкафа (далее — шкаф), стойка, корпус пульта (далее — пульт) и другие конструкции на их основе).

Схема построения аппаратуры может быть двух разновидностей: двухуровневая (ячейка — шкаф) и трехуровневая (ячейка — вставной блок — блочный каркас — шкаф, ячейка — блочный каркас — шкаф, ячейка — вставной блок — шкаф, ячейка — контейнер — рама).

1.3. БНК первого уровня (БНК 1)

БНК 1 предназначены для создания электронных модулей первого уровня (ЭМ 1) цифровой и аналоговой аппаратуры, модулей ВЧ и СВЧ диапазона, а также модулей системы вторичного электропитания и управления. Для всех видов модулей применяются соединители единой серии, обеспечивающие заданные требования к РЭС. Допускается установка дополнительных электрических соединителей на передних панелях БНК 1. Для модулей СВЧ диапазона возможно применение волоконно-оптического соединителя.

БНК 1 может быть каркасной и бескаркасной. При необходимости БНК 1 может иметь защитный экран, герметичный корпус или радиатор.

БНК 1 устанавливается в корпус вставного блока параллельно лицевой панели или в блочный каркас (контейнер) параллельно боковым стенкам. В обоих случаях установку и извлечение ячейки проводят по направляющим.

1.4. БНК второго уровня (БНК 2)

Блочный каркас является промежуточным конструктивным элементом между БНК 1 или вставным блоком и шкафом. По ширине блочный каркас занимает весь проем шкафа и может быть разделен внутренними перегородками на отдельные отсеки для установки в них БНК 1 или вставных блоков, ширина которых меньше проема шкафа.

Вставной блок является конструктивной модификацией блочного каркаса и предназначен для установки в него БНК 1 как в один, так и в два ряда по высоте. Вставной блок размещается в блочном каркасе или непосредственно на раме в шкафу или стойке.

Вставной блок является основой для создания настольных, переносных, а также бортовых авиационных блоков, которые образуются путем помещения вставного блока в соответствующий корпус.

Вставные блоки образуются путем установки на блочный каркас (без фланцев) панелей: задней — для размещения элементов электрических соединений; передней — для закрепления блока в блочном каркасе или на раме в шкафу и для установки элементов

контроля, индикации, управления и т. п. Конструкция крепления зависит от условий эксплуатации изделия. Крепление может быть винтовым или с помощью замков.

Вставные блоки могут образовываться соединением нескольких блочных каркасов по высоте с общими передними и задними панелями.

Основой электрических соединений ЭМ 1 в БНК 2 являются соединительные печатные платы, в том числе многослойные, накрутка, пайка, кабельные соединения, а также другие соединительные устройства на базе новых технологий (тканая соединительная плата). Выход внешних электрических связей из БНК 2 определяется ее компоновкой в БНК 3 и обеспечивает возможность применения врубного, накладного и петлевого электромонтажа.

При агрегатировании БНК 2 в составе РЭС электрические соединения между ними осуществляются преимущественно плоскими кабелями.

1.5. БНК третьего уровня (БНК 3)

К БНК 3 относятся шкафы, стойки, пульта, стеллажи, тумбы, столы приборные, монтажные рамы.

С лицевой, а в отдельных случаях и с задней стороны шкафа устанавливаются двери с уплотняющими прокладками. У стоек двери отсутствуют. Внутри шкафа могут быть установлены межэтажные перегородки — рамы с направляющими, по которым в шкаф устанавливаются БНК 1 и БНК 2. В случаях применения воздушно-жидкостного охлаждения используют воздушно-жидкостные теплообменники. Перегородки могут устанавливаться на любой высоте проема в зависимости от высоты вставного блока. Блочные каркасы крепятся к шкафу своими фланцами с помощью винтов на лицевых сторонах вертикальных профилей шкафа. При необходимости установка блочного каркаса в шкафу может осуществляться посредством дополнительной крепежной арматуры.

Электрические соединения между шкафами осуществляются, как правило, с помощью ленточных кабелей.

Пульт отличается от шкафа наличием столешницы снаружи и оригинальными креплениями крупногабаритных изделий электронной техники (ИЭТ) типа электронных трубок и других устройств индикации и органов управления внутри.

Стеллаж представляет собой стойку с горизонтальными сплошными перегородками для установки блоков. Для удобства передвижения стеллаж может быть снабжен колесами.

Тумба является двух- или трехэтажным фрагментом стойки, в которой могут также устанавливаться блочные каркасы.

Приборные столы состоят из одной или двух тумб, соединенных столешницей.

2. КООРДИНАЦИОННЫЕ РАЗМЕРЫ БНК*

2.1. Общие положения

Система построения БНК основывается на унификации координационных, установочных и присоединительных размеров, при этом определяющим фактором является выбор размерной сетки и размерных модулей для БНК.

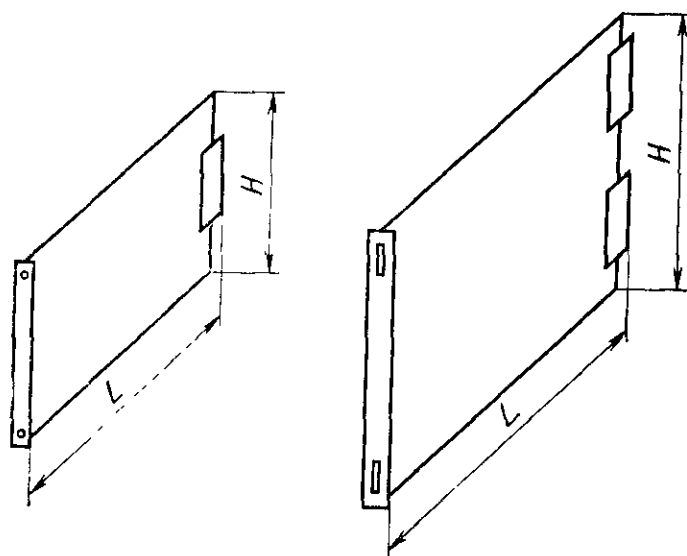
Координационные размеры БНК определяются, как исходные, для сопрягаемых плоскостей без учета допусков.

Координационные размеры БНК по высоте (H), ширине (B) и глубине (длине) (L) соответствуют однородной метрической трехмерной модульной сетке. В качестве базовых приняты размерные модули 2,5 мм (для координационных размеров БНК 1 и присоединительных размеров БНК всех уровней) и 25,0 мм (для координационных размеров БНК 2 и БНК 3). Это создает оптимальные условия для применения автоматизированных методов на всех стадиях конструирования и производства.

Все координационные размеры БНК кратны размерным модулям. Точки крепления элементов БНК, а также их установочные и присоединительные размеры должны лежать в узлах координационной сетки соответствующего размерного модуля.

Размеры БНК 1, БНК 2 и БНК 3 соответствуют координацион-

Координационные размеры ячеек



Черт. 2

ным размерам, приведенным в последующих пунктах.

2.2. Координационные размеры БНК 1

Координационными размерами БНК 1 являются: высота (H) и длина (L) ячейки (черт. 2). Значения высоты H : 115, 170, 265,

* для РЭС, ТТЗ на которые утверждены после 1 января 1993 г.

365, 415, 565 мм. Под высотой понимается сторона ячейки, на которой установлен электрический соединитель. Длина ячейки определяется глубиной БНК 2 (БНК 3), в которую она устанавливается.

Примечания:

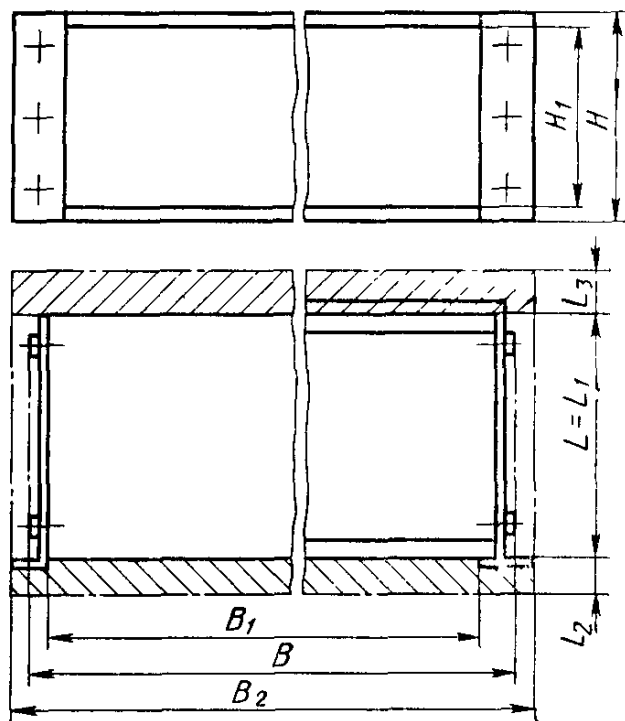
1. Координационные размеры БНК 1 с учетом каркаса могут быть больше размеров печатной платы на значение, кратное 2,5.

2. Координационные размеры БНК 1 115, 265, 415, 565 мм для изделий специального назначения применять по согласованию с Заказчиком.

2.3. Координационные размеры БНК 2

2.3.1. Координационными размерами блочных каркасов являются их высота (H), ширина (B) и длина (L) и соответствующие высота (H_1), ширина (B_1) и глубина (L_1) проемов для установки БНК 1 или вставных блоков (черт. 3).

Координационные размеры блочного каркаса



Черт. 3

2.3.2. Координационные размеры блочных каркасов по высоте приведены в табл. 1, где H — высота блочного каркаса; $H = n \times 25$ мм (n — коэффициент, соответствующий числу размерных модулей в данном размере), H_1 — высота проема для установки БНК 1 (вставных блоков), $H_1 = H - 25$ мм.

Таблица 1

мм

<i>H</i>	100	125	150	200	225	300	325	400	425	450	600
<i>H</i> ₁	75	100	125	175	200	275	300	375	400	425	575

2.3.3. Координационные размеры блочных каркасов по ширине приведены в табл. 2, где *B* — ширина блочного каркаса, $B = n \times 25$ мм, *B*₁ — ширина проема для установки БНК 1 (вставного блока), *B*₂ — общая ширина.

Таблица 2

мм

<i>B</i>	250	325	350	400	450	500	525
<i>B</i> ₁	225	300	325	375	425	475	500
<i>B</i> ₂	285	360	385	435	485	535	560

Примечание. Размеры *B* и *B*₂ могут быть уменьшены, а размер *B*₁ увеличен на значения, кратные 5.

2.3.4. Координационные размеры блочных каркасов по глубине: *L* (*L*₁) — 125, 175, 200, 225, 250, 300, 325, 375, 425, 450 мм, где *L* — глубина блочного каркаса, $L = n \times 25$ мм; $L = L_1$. *L*₁ — глубина проема для установки БНК 1 (вставных блоков).

Примечание. Наружные координационные размеры *L*₂ и *L*₃, образующие дополнительные пространства для электрических соединений, элементов системы охлаждения, должны быть кратны 25.

2.3.5. Координационными размерами вставных блоков (черт. 4) являются: их высота *H* — 200, 300, 400 мм, ширина *B* — 125, 200, 250, 300, 325 мм и длина *L* — 300, 425, 450 мм.

Примечание. Размер *L* может быть уменьшен на значения, кратные 25.

2.3.6. Координационные размеры настольных и переносных блоков равны размерам вставных блоков с возможным увеличением их на значение, кратное 2,5.

2.4. Координационные размеры БНК 3

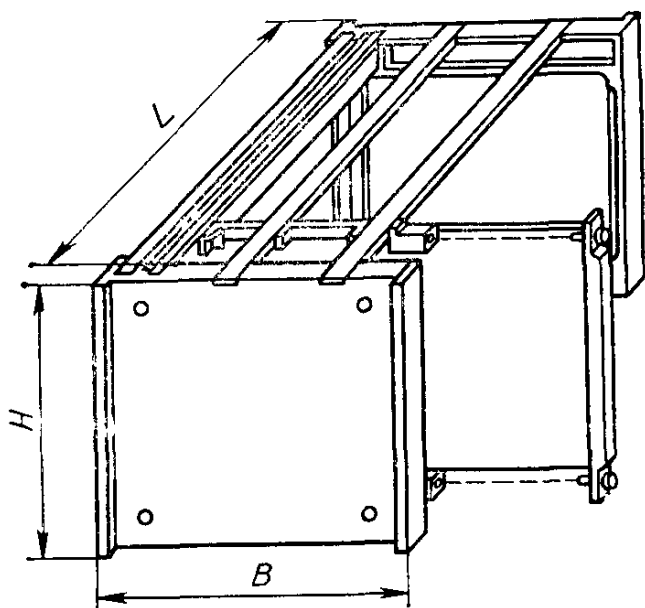
2.4.1. Координационными размерами шкафов или стоек являются их высота (*H*), ширина (*B*) и глубина (*L*) и соответствующие

шие высота (H_1), ширина (B_1) и глубина (L_1) проемов для установки блочных каркасов или вставных блоков (черт. 5).

2.4.2. Координационные размеры шкафа или стойки по высоте приведены в табл. 3. Размеры по высоте включают крышки, опоры, колеса и т. п.

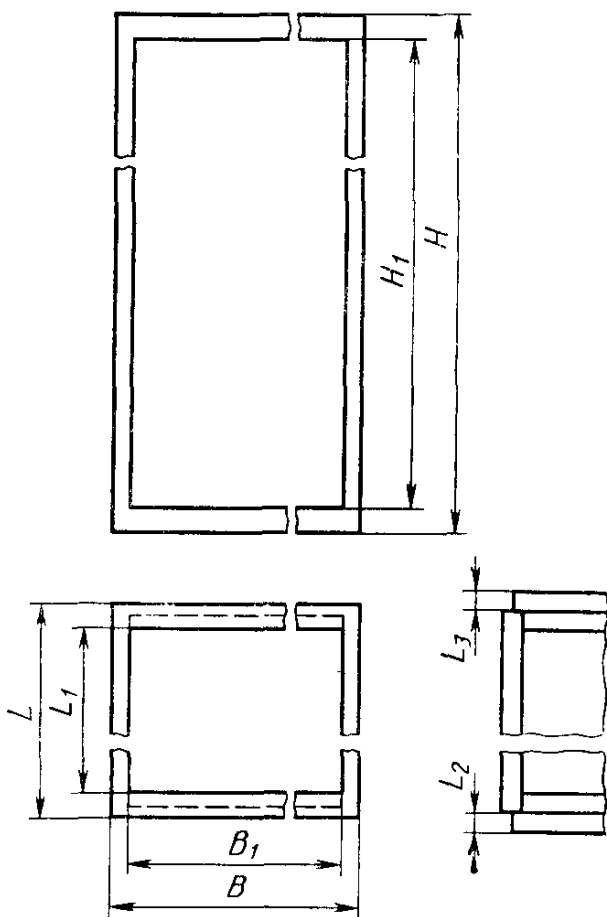
H — высота шкафа или стойки, $H = n \times 25$ мм; H_1 — высота проема для установки блочных каркасов или вставных блоков, $H_1 = H - 250$ мм.

Координационные размеры вставного блока



Черт. 4

Координационные размеры шкафов или стоек



Черт. 5

Таблица 3

мм

H	600	800	1000	1200	1400	1600	1800	2000	2200	2400	2600
H_1	350	550	750	950	1150	1350	1550	1750	1950	2150	2350

Примечания:

1. Наружные координационные размеры по высоте шкафов или стоек, включающие дополнительное оборудование, например крышки, верхние облицовочные панели или вентиляторы, смонтированные сверху шкафа, должны быть кратны целому числу 25.

2. Размеры проемов могут быть увеличены на значение, кратное 25.

2.4.3. Координационные размеры шкафов или стоек по ширине приведены в табл. 4.

B — ширина шкафа или стойки, $B = n \times 25$ мм;

B_1 — ширина проема для установки блочного каркаса или вставных блоков, $B_1 = B - 100$ мм.

Таблица 4

мм								
B	300	400	500	600	900	1000	1200	
B_1	200	300	400	500	800	900	1100	

Примечания:

1. Размеры по ширине B включают крышки и выступающие части их крепежных изделий.

2. Если на краях ряда шкафов или стоек требуется дополнительное оборудование, то общие координационные размеры должны быть равны целому кратному шагу 25 мм с каждой стороны.

3. Размеры проема могут быть увеличены на значение, кратное 5

2.4.4. Размеры по глубине приведены для шкафов (стоек) и включают двери, крышки, если они являются неотъемлемыми частями конструкции. Таким путем достигается одинаковая глубина шкафов и стоек при установке их в общие ряды.

Размеры по глубине приведены в табл. 5, где L — глубина шкафа и стойки, $L = n \times 25$ мм;

L_1 — глубина проема для установки блочного каркаса или вставного блока, $L_1 = L - 100$ мм;

L_2, L_3 — дополнительная глубина, $L_2, L_3 = n \times 25$ мм.

Таблица 5

мм								
L	300	400	500	600	800	900	1000	1200
L_1	200	300	400	500	700	800	900	1100

Примечания:

1. Размеры по глубине проемов L_1 могут быть увеличены на значение, кратное 5.

2. Если шкафы и стойки одинаковой конструкции, то целесообразно обеспечить двери дополнительными размерами по глубине $L_2, L_3 = n \times 25$ мм.

2.5. Координационные размеры модулей охлаждения

2.5.1. Модули охлаждения первого уровня имеют координационные размеры БНК 1, обеспечивающие их совместную установку в блочном каркасе или во вставном блоке.

2.5.2. Наружные координационные размеры модулей охлаждения второго уровня (блоков охлаждения) равны размерам блоч-

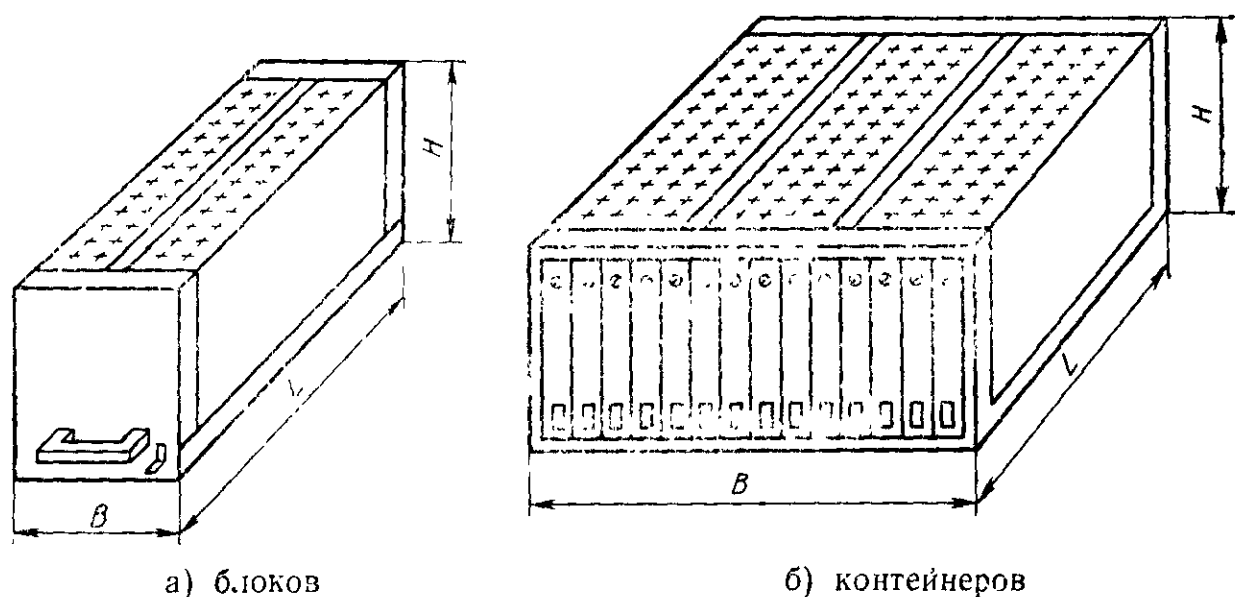
ного каркаса или вставного блока при условии их установки непосредственно на рамы в шкафах или стойках. При установке модулей охлаждения на верхнюю часть шкафа их размеры по высоте кратны 25.

2.5.3. Наружные координационные размеры модулей охлаждения третьего уровня (шкафов охлаждения) равны размерам шкафов и стоек и обеспечивают установку с ними в один ряд.

2.6. Координационные размеры БНК 2 бортовых авиационных РЭС

2.6.1. Наружные координационные размеры БНК 2 бортовых авиационных РЭС соответствуют размерам корпусов типа К по нормативно-технической документации, утвержденной в установ-

Координационные размеры бортовых авиационных РЭС



Черт. 6

Таблица 6

Размеры, мм

Условное обозначение блока	L	H	B±0,5	Условное обозначение блока	L	H	B±0,5
0,5 К			25,4	3,5 К			223,3
1 К			57,2	4 К			256,3
1,5 К	318		90,4	4,5 К	318		289,3
2 К	(385)	194	124,0	5 К	(385)	194	322,3
2,5 К			157,2	5,5 К			355,3
3 К			190,5	6 К			388,4

Примечание. Размер, указанный в скобках, учитывает наличие допускаемых выступов со стороны передней панели.

ленном порядке, и обеспечивают возможность установки в них БНК 1 с размерами, приведенными в настоящем стандарте.

2.6.2. Координационные размеры БНК 2 показаны на черт. 6а и приведены в табл. 6.

2.6.3. Координационные размеры контейнеров бортовых авиационных РЭС показаны на черт. 6б и приведены в табл. 7.

Таблица 7

Размеры, мм

Условное обозначение блока	<i>L</i>	<i>H</i>	<i>B</i> ±0,5	Условное обозначение блока	<i>L</i>	<i>H</i>	<i>B</i> ±0,5
3 К	385	194	190,5	7 К	385	194	454,4
3,5 К			223,3	7,5 К			487,4
4 К			256,3	8 К			520,4
4,5 К			289,3	8,5 К			553,5
5 К			322,3	9 К			586,5
5,5 К			355,3	9,5 К			619,5
6 К			388,4	10 К			652,5
6,5 К			421,4				

ТЕРМИНЫ, ПРИМЕНЯЕМЫЕ В НАСТОЯЩЕМ СТАНДАРТЕ,
И ИХ ПОЯСНЕНИЯ

Термин	Пояснение
Базовая несущая конструкция	По ГОСТ 26632
Базовая несущая конструкция первого уровня	По ГОСТ 26632
Базовая несущая конструкция второго уровня	По ГОСТ 26632
Базовая несущая конструкция третьего уровня	По ГОСТ 26632
Электронный модуль первого уровня	По ГОСТ 26632
Стойка	Независимо расположенная или неподвижная конструкция для размещения радиоэлектронных средств
Корпус шкафа	Независимо устанавливаемый и самоподдерживающийся корпус для размещения радиоэлектронных средств, который снабжен съемными дверьми и (или) боковыми панелями
Блочный каркас	Конструктивный блок, предназначенный для размещения ячеек, а также вставных блоков
Вставной блок	Вдвигаемый в блочный каркас или в корпус шкафа (стойку) блок, который поддерживает направляющие
Ячейка	По ГОСТ 26632
Направляющая	Приспособление, предназначенное для движения и извлечения ячеек и вставных блоков
Корпус пульта	Устанавливаемый на столе или полу корпус с горизонтальными, вертикальными и (или) наклонными плоскостями, предназначенный для размещения в нем приборов управления, индикации и контрольно-измерительных приборов
Модульный принцип	Набор правил, устанавливающих взаимосвязь между координационными размерами и базовым шагом
Модульная сетка	Двух- и трехмерная сетка, согласующаяся с модульным принципом
Базовый шаг	Наименьшее расстояние между смежными линиями сетки
Координационный размер	Эталонный размер, применяемый для координации механических сопряжений. Он не является производственным размером с допуском

ИНФОРМАЦИОННЫЕ ДАННЫЕ

1. РАЗРАБОТАН И ВНЕСЕН Государственным комитетом СССР по управлению качеством продукции и стандартам, Министерством радиопромышленности СССР

РАЗРАБОТЧИКИ

П. И. Овсищер, д-р техн. наук (руководитель темы); А. К. Орчинский; В. Л. Фридрих, А. А. Слепов

2. УТВЕРЖДЕН И ВВЕДЕН В ДЕЙСТВИЕ Постановлением Государственного комитета СССР по управлению качеством продукции и стандартам от 29.03.91 № 345

3. Стандарт соответствует стандарту МЭК 917 в части координационных размеров

4. Срок проверки — 1997 г., периодичность проверки — 5 лет

5. ВВЕДЕН ВПЕРВЫЕ

6. ССЫЛОЧНЫЕ НОРМАТИВНО-ТЕХНИЧЕСКИЕ ДОКУМЕНТЫ

Обозначение НТД, на который дана ссылка	Номер пункта
ГОСТ 26632—85	Приложение

Редактор *В. М. Лысенкина*
Технический редактор *О. Н. Никитина*
Корректор *В. И. Кануркина*

Сдано в наб. 26.04.91 Подп. в печ. 04.09.91 1,0 усл. п. л. 1,0 усл. кр.-отт. 0,78 уч - изд л.
Тир. 5 000 Цена 30 қ.

Ордена «Знак Почета» Издательство стандартов, 123557, Москва, ГСП, Новопресненский пер., 3
Тип. «Московский печатник». Москва, Лялин пер., 6. Зак. 477