

РУКОЯТКИ ШТУРВАЛЬНЫЕ

КОНСТРУКЦИЯ

Издание официальное

М Е Ж Г О С У Д А Р С Т В Е Н Н Ы Й С Т А Н Д А Р Т

РУКОЯТКИ ШТУРВАЛЬНЫЕ**Конструкция**Four armed handles.
Design**ГОСТ
14741—69****Взамен ГОСТ 8919—58,
ГОСТ 8920—58
в части рукояток**

МКС 25.060.99

Постановлением Комитета стандартов, мер и измерительных приборов при Совете Министров СССР от 13 июня 1969 г. № 680 дата введения установлена**01.07.70****Ограничение срока действия снято Постановлением Госстандарта СССР от 20.04.89 № 1030**

Настоящий стандарт распространяется на штурвальные рукоятки, предназначенные для стационарных приспособлений.

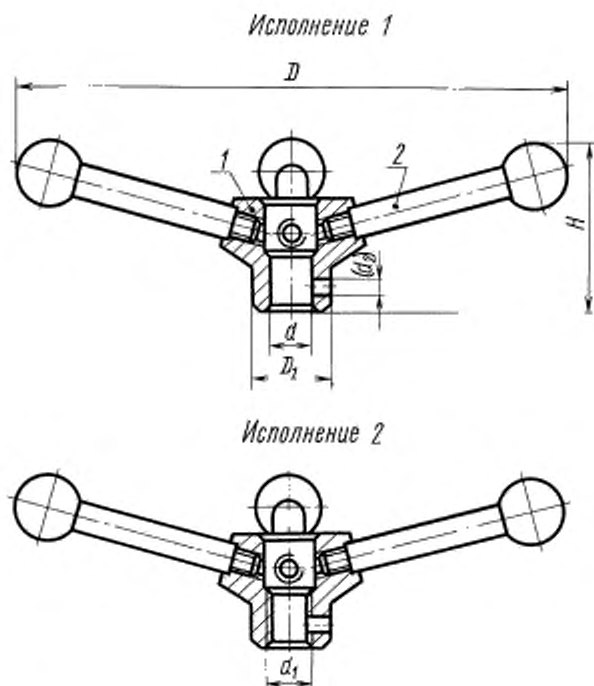
1. Конструкция и размеры штурвальных рукояток

1.1. Конструкция и размеры рукояток должны соответствовать указанным на черт. 1 и в табл. 1.

Издание официальное**Перепечатка воспрещена**

*Издание (январь 2005 г.) с Изменениями № 1, 2, утвержденными в июне 1980 г., апреле 1989 г.
(ИУС 9—80, 7—89).*

© ИПК Издательство стандартов, 2005



Размеры для справок.

Черт. 1

Примечания:

1. Размер в скобках — после сборки. Отверстие d_2 под штифт просверлить насквозь и развернуть с полем допуска К7.

2. При сборке резьбу рукоятки (дет. 2) смазать эпоксидной смолой или клеем, предназначенным для склеивания металлических поверхностей.

Таблица 1

Размеры в мм

Обозначение рукояток	Применяемость	Исполнение	D	D_1	H	d	d_1	d_2	Масса, кг =	Дет. 1. Корпус	Дет. 2. Рукоятка по ГОСТ 8924—69*
										Количество	
										1	4
										Обозначение деталей	
7061-0146		1	160	24	50	12	—	4	0,346	7061-0146/001	7061-0102
7061-0147		2				—	M12		0,349	7061-0147/001	
7061-0148		1	200	30	60	16	—	5	0,630	7061-0148/001	7061-0108
7061-0149		2				—	M16		0,637	7061-0149/001	
7061-0150		1	250	36	76	20	—	6	1,173	7061-0150/001	7061-0114
7061-0151		2				—	M20		1,185	7061-0151/001	
7061-0152		1	300	42	88	25	—	8	1,467	7061-0152/001	7061-0116
7061-0153		2				—	M24		1,498	7061-0153/001	
7061-0154		1	380	52	112	32	—		2,861	7061-0154/001	7061-0124
7061-0155		2				—	M30		2,931	7061-0155/001	

* По соглашению с потребителем допускается применение рукояток со стальными шаровыми ручками.

Пример условного обозначения штурвальной рукоятки исполнения 1, размером $D = 160$ мм:

Рукоятка 7061-0146 ГОСТ 14741—69

То же, штурвальной рукоятки со стальными шаровыми ручками:

Рукоятка 7061-0146 Ст ГОСТ 14741—69

(Измененная редакция, Изм. № 2).

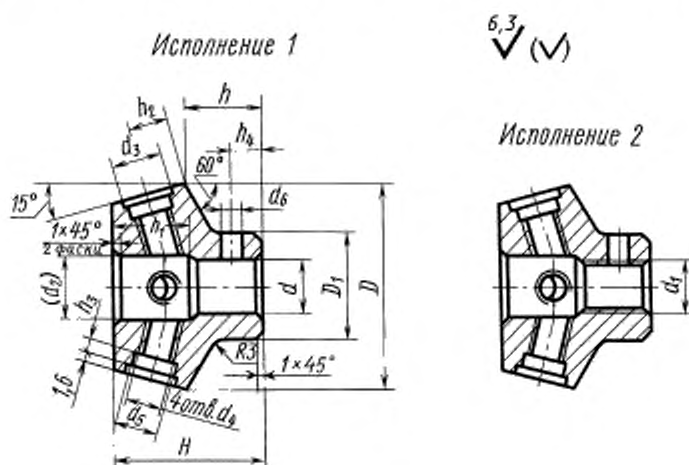
1.2. Маркировать: наименование изделия, его обозначение, обозначение настоящего стандарта и товарный знак предприятия-изготовителя. Маркировку нанести на тару или упаковку для партии рукояток одного типоразмера.

1.3. Пример применения штурвальных рукояток указан в приложении.

(Введен дополнительно, Изм. № 2).

2. Конструкция и размеры корпуса (дет. 1)

2.1. Конструкция и размеры корпуса должны соответствовать указанным на черт. 2 и в табл. 2.



Черт. 2

Таблица 2

Размеры в мм

Обозначение корпусов	Исполнение	d	d_1	D	D_1	H	d_2	d_3	d_4	d_5	d_6	h	h_1	h_2	h_3	h_4	Масса, кг =
7061-0146/001	1	12	—	45	24	32	14	11	M8	8,5	4	16	16	9		6	0,190
7061-0147/001	2	—	M12														0,193
7061-0148/001	1	16	—	55	30	42	18	13	M10	10,5	5	22	20	10	3	8	0,354
7061-0149/001	2	—	M16														0,361
7061-0150/001	1	20	—	63	36	50	22				6	28				10	0,573
7061-0151/001	2	—	M20					17	M12	13,0			23	12			0,585
7061-0152/001	1	25	—	70	42	55	26					32				12	0,711
7061-0153/001	2	—	M24								8						0,742
7061-0154/001	1	32	—	85	52	70	34	21	M16	17,0		43	28	14		16	1,345
7061-0155/001	2	—	M30												4	16	1,415

С. 4 ГОСТ 14741—69

Пример условного обозначения корпуса исполнения 1, размером $d = 12$ мм:

Корпус 7061-0146/001 ГОСТ 14741—69

То же, корпуса исполнения 2, размером $d_1 = M12$:

Корпус 7061-0147/001 ГОСТ 14741—69

(Измененная редакция, Изм. № 1, 2).

2.2. Материал — сталь марки 45 по ГОСТ 1050—88. Допускается замена на сталь других марок с механическими свойствами не ниже, чем у стали марки 45.

2.3. Неуказанные предельные отклонения размеров: H14, h14, $\pm \frac{t_2}{2}$.

2.4. Резьба метрическая — по ГОСТ 24705—81. Поле допуска резьбы — 6H по ГОСТ 16093—81.

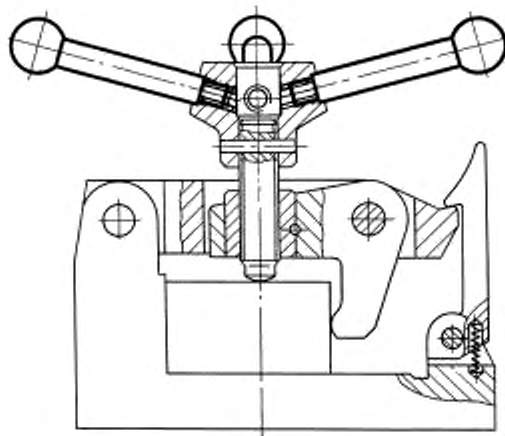
2.3, 2.4. **(Измененная редакция, Изм. № 2).**

2.5. Размеры фасок для резьбы — по ГОСТ 10549—80.

2.6. **(Исключен, Изм. № 1).**

2.7. Покрытие — Хим. Окс. прм (обозначение покрытия — по ГОСТ 9.306—85). По соглашению с потребителем допускается применение других видов защитных покрытий.

ПРИМЕР ПРИМЕНЕНИЯ ШТУРВАЛЬНЫХ РУКОЯТОК



Редактор *Р.Г. Говердовская*
Технический редактор *Н.С. Гришанова*
Корректор *Е.Д. Дульнева*
Компьютерная верстка *И.А. Палеёхиной*

Изд. лиц. № 02354 от 14.07.2000. Сдано в набор 28.02.2005. Подписано в печать 24.03.2005. Усл. печ. л. 0,93. Уч.-изд. л. 0,40.
Тираж 182 экз. С 773. Зак. 175.

ИПК Издательство стандартов, 107076 Москва, Колодезный пер., 14.
<http://www.standards.ru> e-mail: info@standards.ru

Набрано в Издательстве на ПЭВМ

Отпечатано в филиале ИПК Издательство стандартов — тип. «Московский печатник», 105062 Москва, Лялин пер., 6.
Плр № 080102