



**ГОСУДАРСТВЕННЫЙ СТАНДАРТ
СОЮЗА ССР**

АВТОБУСЫ

**ОБЩИЕ ТРЕБОВАНИЯ
К БЕЗОПАСНОСТИ КОНСТРУКЦИИ**

**ГОСТ 27815—88
(Правила ЕЭК ООН № 36)**

Издание официальное

**ГОСУДАРСТВЕННЫЙ КОМИТЕТ СССР ПО СТАНДАРТАМ
Москва**

Цена 15 коп. БЗ 8—88/566

АВТОБУСЫ**Общие требования к безопасности конструкции**Buses. Safety of construction.
General requirements**ГОСТ****27815—88****(Правила ЕЭК
ООН № 36)**

ОКП 45 1700

Срок действия с 01.01.89
до 01.01.94**Несоблюдение стандарта преследуется по закону**

Настоящий стандарт устанавливает общие требования к безопасности конструкции автобусов.

Разделы 2 (пп. 2.2 и 2.3), 3, 4, 6, 8, 9, 10, 11, приложения 1 и 2, касающиеся официального утверждения типа автобуса, относятся к автобусам, предназначенным для поставок на экспорт в страны, применяющие настоящие Правила ЕЭК ООН № 36.

Стандарт не распространяется на автобусы, производство которых начато до введения в действие настоящего стандарта.

1. ОБЛАСТЬ РАСПРОСТРАНЕНИЯ

Настоящий стандарт распространяется на одноэтажные одиночные и сочлененные автобусы общего пользования вместимостью более шестнадцати стоящих или сидящих пассажиров, кроме водителя.

2. ТЕРМИНЫ И ИХ ОПРЕДЕЛЕНИЯ

2.1. Автобус общего пользования — автотранспортное средство, которое сконструировано и оборудовано для перевозки им, как общественным транспортом, более 8 пассажиров. Существует три класса автобусов общего пользования: класс I — городской автобус; класс II — междугородный автобус и класс III — автобус дальнего следования. При этом автобус любого из указанных классов может быть отнесен к более чем одному классу. В этом случае он может быть официально утвержден в каждом из классов, которым он соответствует.

2.1.1. Городской автобус (класс I) — автобус, сконструированный и оборудованный для городских и пригородных перевозок; в автобусе этого класса имеются сиденья, а также участки вне прохода, предназначенные для стоящих пассажиров; конструкцией этих автобусов предусматривается возможность перемещения пассажиров в соответствии с частыми остановками.

2.1.2. Междугородный автобус (класс II) — автобус, сконструированный и оборудованный для междугородных перевозок; в автобусе этого класса вне прохода нет участков, специально предназначенных для стоящих пассажиров, но в нем можно перевозить стоящих в проходе пассажиров на короткие расстояния.

2.1.3. Автобус дальнего следования (класс III) — автобус, сконструированный и оборудованный для перевозки только сидящих пассажиров на большие расстояния с достаточно высокой степенью комфортабельности.

2.1.4. Сочлененный автобус — автобус классов I, II или III, который состоит из двух жестких секций, соединенных друг с другом при помощи поворотной секции. В автобусах этого типа пассажирские помещения обеих жестких секций соединены друг с другом. Поворотная секция позволяет пассажирам свободно переходить из одной жесткой секции в другую.

2.2. Тип автобуса — категория автобусов, не имеющих между собой существенных различий в отношении характеристик конструкции, к которым предъявляются требования настоящего стандарта.

2.3. Официальное утверждение автобуса — официальное утверждение типа автобуса в отношении характеристик конструкции, к которым предъявляются требования настоящего стандарта.

2.4. Пассажирская дверь — дверь, используемая пассажирами в обычных условиях эксплуатации, когда водитель находится на рабочем месте.

2.5. Двойная дверь — дверь, имеющая два прохода или проход, эквивалентный двум проходам.

2.6. Аварийная дверь — дверь, предусматриваемая дополнительно к пассажирским дверям и предназначенная для использования пассажирами в качестве выхода только при исключительных обстоятельствах и особенно в случае опасности.

2.7. Аварийное окно — окно, не обязательно застекленное, предназначенное для использования пассажирами в качестве выхода только в случае опасности.

2.8. Двойное аварийное окно — аварийное окно, при делении которого на две части воображаемой вертикальной линией (или плоскостью) получаются такие две части, каждая из которых отвечает требованиям в отношении размеров и доступа, предъявляемых к одинарному аварийному окну.

2.9. Аварийный люк — люк в крыше, предназначенный для использования пассажирами в качестве выхода только в случае опасности.

2.10. Аварийный выход — аварийная дверь, аварийное окно или аварийный люк.

2.11. Выход — пассажирская дверь или аварийный выход.

2.12. Пол — часть кузова, на которой стоят пассажиры, на которую опираются ноги сидящих пассажиров и водителя и которая служит также для крепления сидений.

2.13. Проход — пространство, предназначенное для доступа пассажиров от любого сиденья или ряда сидений к любому другому сиденью или ряду сидений или к любому входному проходу от любой пассажирской двери. Проход не включает в себя пространство в пределах до 30 см перед сиденьем или рядом сидений, которое предназначено для размещения ног сидящих пассажиров, а также не включает в себя ступеньки или любое другое пространство перед сиденьем или рядом сидений, которое предназначено только для пассажиров, занимающих это сиденье или ряд сидений.

2.14. Отделение водителя — пространство, предназначенное исключительно для водителя, в котором расположены рулевое колесо, органы управления, приборы и другие устройства, необходимые для управления автобусом.

2.15. Масса снаряженного автобуса — масса автобуса в снаряженном состоянии без водителя, пассажиров и багажа, но с топливом, охлаждающей жидкостью, смазкой, инструментом и запасным колесом, если имеются.

2.16. Полная конструктивная масса — допустимая максимальная масса, заявленная предприятием-изготовителем автобуса и признанная компетентным органом, предоставляющим официальное утверждение (эта масса может превышать «максимальную разрешенную массу», регламентируемую национальным компетентным органом).

3. ЗАЯВКА НА ОФИЦИАЛЬНОЕ УТВЕРЖДЕНИЕ

3.1. Заявка на официальное утверждение типа автобуса в отношении характеристик его конструкции представляется предприятием-изготовителем автобуса или его официально уполномоченным представителем.

3.2. К каждой заявке должны быть приложены перечисленные ниже документы и сведения в трех экземплярах:

3.2.1. Подробное описание типа автобуса в отношении его конструкции, размеров, формы и использованных материалов.

3.2.2. Чертежи автобуса и его внутреннего оборудования.

3.2.3. Данные, приведенные ниже:

3.2.3.1. Полная конструктивная масса P_T в килограммах, для сочлененного автобуса полная конструктивная масса должна быть указана для каждой его секции отдельно.

3.2.3.2. Нагрузка от полной конструктивной массы, приходящаяся на каждую ось, в килограмм-силах.

3.2.3.3. Масса снаряженного автобуса в сумме с массой 75 кг, учитывающей массу водителя, P_V в килограммах.

3.2.4. Устройства для перевозки багажа, если они предусмотрены.

3.2.5. Общий объем отделений для перевозки багажа (кроме ручной клади) V в куб. метрах и общая масса багажа, который может перевозиться в этих отделениях B в килограммах (если такие отделения для перевозки багажа предусмотрены).

3.2.6. Общая площадь, отведенная для перевозки багажа на крыше VX в кв. метрах, и общая масса багажа, которая может перевозиться на этой площади BX в килограммах (если такая площадь предусмотрена).

3.2.7. Горизонтальная проекция общей площади, предназначенной для сидящих и стоящих пассажиров S_0 в кв. метрах.

3.2.8. Горизонтальная проекция общей площади, предназначенной для стоящих пассажиров, S_1 в кв. метрах, рассчитанная в соответствии с п. 5.2.

3.2.9. Число мест для сидения A .

3.2.10. Предусмотренное общее число пассажиров N .

3.2.11. Класс или классы, к которому или к которым относится автобус, представляемый для официального утверждения.

3.3. Технической службе, уполномоченной проводить испытания для официального утверждения, должен быть представлен автобус, представляющий тип автобуса, подлежащего официальному утверждению.

4. ОФИЦИАЛЬНОЕ УТВЕРЖДЕНИЕ

4.1. Если автобус, представленный на официальное утверждение на основании Правил ЕЭК ООН № 36, удовлетворяет требованиям разд. 5 настоящего стандарта, данному типу автобуса предоставляется официальное утверждение.

4.2. Каждому официально утвержденному типу автобуса присваивается номер официального утверждения, первые две цифры которого указывают номер серии поправок к Правилам ЕЭК ООН № 36 (в настоящее время «02», что соответствует поправкам серии 02, вступившим в силу 7 сентября 1986 г.), соответствующих последним значительным техническим изменениям, внесенным в эти Правила к моменту предоставления официального утверждения. Одна и та же Договаривающаяся сторона не может присво-

ить этот же номер другому типу автобуса, определенному в соответствии с п. 2.2.

4.3. Стороны Соглашения, применяющие Правила ЕЭК ООН № 36, уведомляются об официальном утверждении или об отказе в официальном утверждении типа автобуса на основании настоящего стандарта по форме, соответствующей образцу, приведенному в приложении 1 к настоящему стандарту, и чертежей конструкции автобуса (представляемых предприятием, сделавшим заявку на официальное утверждение), максимальным форматом А 4 (210×297 мм) или кратным ему форматом и в соответствующем масштабе.

4.4. На каждом автобусе, соответствующем типу автобуса, официально утвержденному на основании настоящего стандарта, должен проставляться на видном и легко доступном месте, указанном в регистрационной карточке официального утверждения:

4.4.1. Международный знак официального утверждения, состоящий:

4.4.1.1. Из круга, в котором проставлена буква «Е», за которой следует отличительный номер страны, предоставившей официальное утверждение,*

4.4.1.2. Из цифры «36», проставленного справа от круга, предусмотренного в п. 4.4.1.1, за которым следует буква R, тире и номер официального утверждения;

4.4.2. Дополнительное обозначение, отделенное от номера, указанного в п. 4.4.1.2, вертикальной линией и состоящее из римской цифры, соответствующей классу (классам), в котором (которых) автобус был официально утвержден.

4.5. Если автобус соответствует типу автобуса, официально утвержденному в СССР на основании других приложенных к Соглашению Правил, не следует повторять обозначение, предусмотренное в п. 4.4.1.1.; в этом случае номер, указанный в п. 4.4.1.2, а также номера официальных утверждений и дополнительные обозначения других Правил ЕЭК ООН, в соответствии с которыми в СССР предоставляется официальное утверждение, должны быть

* 1 — Федеративная Республика Германия, 2 — Франция, 3 — Италия, 4 — Нидерланды, 5 — Швеция, 6 — Бельгия, 7 — Венгрия, 8 — Чехословакия, 9 — Испания, 10 — Югославия, 11 — Великобритания, 12 — Австрия, 13 — Люксембург, 14 — Швейцария, 15 — Германская Демократическая Республика, 16 — Норвегия, 17 — Дания, 18 — Финляндия, 19 — Румыния, 20 — Польша, 21 — Португалия, 22 — Союз Советских социалистических Республик; следующие порядковые номера будут присваиваться другим странам в хронологическом порядке ратификации ими Соглашения «О принятии единообразных условий официального утверждения о взаимном признании официального утверждения предметов оборудования и частей механических транспортных средств» или в порядке их присоединения к этому Соглашению, и присвоенные им таким образом номера будут сообщаться Генеральным секретарем Организации Объединенных Наций Договаривающимся сторонам Соглашения.

расположены в вертикальных колонках, помещаемых справа от обозначения, предусмотренного в п. 4.4.1.1.

4.6. Знак официального утверждения должен быть четким и нестираемым.

4.7. Знак официального утверждения помещают рядом с прикрепляемой предприятием-изготовителем табличкой, на которой приведены характеристики автобуса, или проставляется на этой табличке.

4.8. Примеры знаков официального утверждения приведены в приложении 2.

5. ТЕХНИЧЕСКИЕ ТРЕБОВАНИЯ

5.1. Распределение нагрузки

5.1.1. Распределение нагрузки от автобуса, стоящего на горизонтальном участке дороги, должно быть таким, чтобы на переднюю ось или оси приходилось не менее:

5.1.1.1. 25 % нагрузки от массы снаряженного автобуса в сумме с массой 75 кг, размещенной на сиденьи водителя, причем это значение может быть снижено до 20 % для автобусов, относящихся к классу I.

5.1.1.2. 25 % нагрузки от полной конструктивной массы автобуса в условиях, когда он загружен суммой масс Q , размещенных на каждом сиденьи, суммой масс Q , размещенных в местах, предусмотренных для стоящих пассажиров и равномерно распределенных на площади S_1 , массой B , распределенной равномерно в багажных отделениях, и, в соответствующих случаях, массой BX , распределенной равномерно на багажной площадке, предусмотренной на крыше.

5.1.2. Значения Q для различных классов автобусов приведены в п. 5.3.

5.1.3. Числовое значение B в килограммах принимают исходя из того, что это значение должно быть не менее $100 V$, выраженному в куб. метрах.

5.1.4. Значение BX принимают из расчета распределения массы багажа на предусматриваемой на крыше багажной площадке не менее 75 кг/м^2 .

5.2. Площадь, предназначенная для пассажиров

5.2.1. Общую площадь S_0 , предназначенную для пассажиров определяют путем вычитания из общей внутренней площади кузова автобуса:

5.2.1.1. Площади отделения водителя;

5.2.1.2. Площади ступенек, у дверей и любой другой ступеньки глубиной не более 30 см;

5.2.1.3. Площади любого участка, имеющего свободное прост-

ранство высотой менее 135 см от уровня пола или площадки, предназначенной для размещения ног сидящего пассажира;

5.2.1.4. Площади любой части поворотной секции сочлененного автобуса, находящейся за поручнями и / или ограждениями.

5.2.2. Площадь S_1 , предназначенную для стоящих пассажиров, определяют (только для автобусов классов I и II, в которых допускается перевозка стоящих пассажиров) путем вычитания из S_0 :

5.2.2.1. Для автобусов класса I:

5.2.2.1.1. Площади участков, расположенных вне прохода, где уклон пола не менее 6 %, а для участков, указанных в п. 5.6.6, превышает 8 %;

5.2.2.1.2. Площади участков, которые не являются доступными для стоящего пассажира при всех занятых сиденьях;

5.2.2.1.3. Площади участков, где свободная высота над уровнем пола составляет менее 190 см, а для участков, находящихся позади поперечной вертикальной плоскости, расположенной на расстоянии 1,5 м впереди оси заднего моста, — менее 180 см (при этом поручни и ручки во внимание не принимают);

5.2.2.1.4. Площади, расположенной перед вертикальной плоскостью, проходящей через центр поверхности подушки сиденья водителя (когда оно находится в своем крайнем заднем положении) и центр наружного зеркала заднего вида, расположенного на противоположной стороне автобуса;

5.2.2.2. Для автобусов класса II:

площади всех участков, расположенных вне прохода.

5.3. Число мест

5.3.1. В автобусе должны быть предусмотрены места для сидения, соответствующие требованиям п. 5.6.8, число которых A должно быть не менее числа квадратных метров площади S_0 , округленного до ближайшего целого числа.

5.3.2. Пассажировместимость N рассчитывают по формуле:

$$N = A + \frac{S_1}{S_{sp}} \leq \frac{PT - PV - 100V - 75VX}{Q},$$

где Q и S_{sp} — по табл. 1.

5.3.3. Полную конструктивную массу автобуса и нагрузки на оси следует определять, исходя из пассажировместимости и массы багажа ($B + BX$) в килограммах:

5.4. Противопожарная защита

5.4.1. Моторное отделение

5.4.1.1. В моторном отделении допускается использование какого-либо легковоспламеняющегося либо адсорбирующего топлива и масла материала, если он не имеет непроницаемого для топлива и масла покрытия.

5.4.1.2. Конструкция моторного отделения должна исключать возможность накопления топлива или масла в любом его месте,

для чего, при необходимости, могут предусматриваться дренажные отверстия.

5.4.1.3. Между моторным отделением или любым другим источником тепла (таким, как устройство, предназначенное для поглощения энергии, например, замедлитель, или отопитель помещения, за исключением использующего для своих функций горячую воду) и остальной частью автобуса должна быть размещена перегородка из огнестойкого материала.

Таблица 1

Класс	Масса пассажира Q , кг	Площадь на одного стоящего пассажира S_{sp} , м ² /пассажир
Класс I**	68	0,125
Класс II	71*	0,15
Класс III	71*	Стоящие пассажиры не допускаются

* Включая массу ручной клади, равную 3 кг.

** Если автобус класса II или класса III официально утверждают в качестве автобуса класса I, массу багажа, перевозимого в багажных отделениях, доступных только снаружи транспортного средства, не принимают во внимание.

5.4.2. Заливные горловины топливных баков

5.4.2.1. Заливные горловины топливных баков должны быть доступны только снаружи автобуса.

5.4.2.2. Заливные горловины топливных баков должны быть размещены на расстоянии не менее 50 см от любого дверного проема, если топливный бак предназначен для бензина, и не менее 25 см — если он предназначен для дизельного топлива; они не должны быть размещены в пассажирском помещении или отделении водителя. Расположение отверстий заливных горловин должно быть таким, чтобы исключалась возможность попадания топлива на двигатель или выхлопную систему при заправке.

5.4.2.3. Утечка топлива через пробку заливной горловины или через устройство для выравнивания давления в баке не допускается, даже в случае когда бак полностью опрокинут, но просачивание допускается.

5.4.2.4. Если заливная горловина расположена на боковых сторонах автобуса, то пробка в закрытом положении не должна выступать за прилегающую поверхность кузова.

5.4.2.5. Конструкция пробок заливных горловин должна исключать возможность их самопроизвольного открывания.

5.4.3. Топливные баки

5.4.3.1. Конструкция крепления топливных баков должна быть

надежной. Расположение баков должно быть таким, чтобы обеспечивалась их защита конструкцией автобуса в случае лобового столкновения. Ни один из элементов топливного бака не должен находиться на расстоянии менее 60 см от передней поверхности кузова.

5.4.3.2. Ни один из элементов топливного бака не должен выступать за габаритную ширину кузова.

5.4.3.3. Все топливные баки подвергаются гидравлическому испытанию на воздействие внутреннего давления, проводимому на отдельном комплекте с заливным патрубком, горловиной и пробкой серийного производства. Бак полностью заполняют водой. После исключения всякого сообщения с наружной атмосферой в баке через трубку топливопровода постепенно увеличивают относительное давление до значения, вдвое превышающего рабочее, но не менее 0,3 бар, которое поддерживают в течение одной минуты. В течение этого времени в стенках бака не должно появиться ни трещин, ни утечек, но допускается остаточная деформация.

5.4.3.4. Топливные баки должны быть коррозионностойкими.

5.4.3.5. Любое избыточное или любое давление, превышающее рабочее, должно автоматически сбрасываться с помощью соответствующих компенсационных устройств (вентилей, предохранительных клапанов и т. п.). Конструкция этих устройств должна полностью исключать возможность возникновения пожара.

5.4.4. Система питания

5.4.4.1. В отделениях, предназначенных для пассажиров и водителя, не должно быть никаких устройств и элементов топливной системы.

5.4.4.2. Размещение топливопроводов и остальных элементов топливной системы должно максимально обеспечивать их защиту от повреждений.

5.4.4.3. Перекосы, изгибные деформации и вибрации всей конструкции автобуса или его силовой установки не должны вызывать чрезмерных напряжений в топливопроводах.

5.4.4.4. Конструкция и установка трубок или шлангов с жесткими элементами системы питания должны обеспечивать их герметичность в условиях эксплуатации независимо от естественного старения, перекосов, изгибных деформаций и вибрации всей конструкции автобуса или его силовой установки.

5.4.4.5. Размещение элементов топливной системы должно быть таким, чтобы в случае утечки топливо попадало только на дорогу и полностью исключалась возможность его попадания на элементы выхлопной системы.

5.4.5. Аварийный выключатель

5.4.5.1. Автобус должен быть оснащен аварийным выключателем, расположенным в пределах досягаемости с рабочего места во-

дителя и предназначенным для одновременного осуществления следующих функций:

5.4.5.1.1. Быстрой остановки двигателя;

5.4.5.1.2. Приведения в действие устройства для прекращения подачи топлива, которое должно быть установлено на топливопроводе возможно ближе к топливному баку;

5.4.4.1.3. Приведения в действие выключателя аккумуляторной батареи, который должен быть установлен возможно ближе к ней и способного отключать как минимум одну из ее клемм от сети электрооборудования, за исключением цепи, обеспечивающей выполнение функций, указанных в п. 5.4.5.1.4, и цепи питания тахографа;

5.4.5.1.4. Автоматического включения системы аварийной сигнализации автобуса.

5.4.5.2. Аварийный выключатель должен быть четко обозначен и иметь ясное описание способа приведения его в действие.

5.4.5.3. Кроме аварийного выключателя, функции, приведенные в п. 5.4.5.1, могут также выполняться отдельными органами управления при условии, что эти органы не препятствуют срабатыванию аварийного выключателя.

5.4.6. Электрооборудование

5.4.6.1. Все электрические провода должны быть надежно изолированы, и все эти элементы электрооборудования должны выдерживать воздействие температуры и влажности, которому они подвергаются. В моторном отделении все элементы электрооборудования должны выдерживать воздействие соответствующих температур, масла и испарений.

5.4.6.2. Ни в одном из проводов электрической цепи не допускается ток, сила которого превышает допустимое значение для данного провода, с учетом способа его установки и максимальной окружающей температуры.

5.4.6.3. Каждая электрическая цепь питания любого элемента оборудования, кроме стартера, цепи зажигания (в случае принудительного зажигания), свечей зажигания, устройства остановки двигателя, зарядной цепи и аккумуляторной батареи, должна оснащаться плавким предохранителем или автоматическим размыкателем. Однако цепи, питающие устройства с малым потреблением тока, могут оснащаться общим плавким предохранителем или автоматическим размыкателем при условии, что сила проходящего через него тока не будет превышать 16 А.

5.4.6.4. Все провода должны быть надежно защищены и прочно укреплены, чтобы исключалась возможность их обрыва, перетирания или износа.

5.4.6.5. В случаях, когда среднеквадратичное значение напряжения в одной или нескольких электрических цепях автобуса превышает 100 В, на каждой клемме незаземленного источника энер-

гии должен быть установлен изолированный ручной выключатель, позволяющий отключить все указанные электрические цепи от основного источника питания; эти выключатели должны быть расположены в автобусе в зоне досягаемости с рабочего места водителя при условии, что ни один из таких выключателей не должен выключать какую-либо электрическую цепь питания обязательных внешних огней автобуса.

5.4.6.6. Необходимо иметь не менее двух таких цепей внутреннего освещения, чтобы выход из строя одной из них не отражался на функционировании другой. Цепь, служащая только для постоянного освещения входа и выхода, может рассматриваться в качестве одной из этих цепей.

5.4.7. Аккумуляторные батареи

5.4.7.1. Аккумуляторные батареи должны располагаться в легкодоступном месте и быть хорошо закреплены. Аккумуляторный отсек должен быть отделен от пассажирского салона и хорошо вентилироваться наружным воздухом.

5.4.8. Огнетушители и медицинские аптечки

5.4.8.1. В автобусе должны быть предусмотрены места для установки одного или нескольких огнетушителей, при этом одно из мест должно находиться вблизи сиденья водителя. Место, предусмотренное для каждого огнетушителя, должно иметь размер не менее $600 \times 200 \times 200$ мм.

5.4.8.2. В автобусе должны быть предусмотрены места для установки одной или нескольких медицинских аптечек. Место, предназначенное для каждой аптечки, должно иметь размер не менее $360 \times 200 \times 100$ мм.

5.4.9. Материалы

В пределах 10 см от выхлопной трубы не должны размещаться какие-либо воспламеняющиеся материалы, если они надлежащим образом не защищены.

5.5. Выходы

5.5.1. Число

5.5.1.1. Для автобусов класса I число пассажирских дверей должно быть не менее указанного в табл. 2.

Таблица 2

Пассажировместимость*	Число пассажирских дверей
17—60	2
61—95	3
Св. 95	4

* Без учета водителя.

5.5.1.2. Для автобусов классов II и III число дверей должно быть не менее двух: либо одной пассажирской и одной аварийной, либо двух пассажирских.

5.5.1.3. Пассажирские двери автобусов всех классов с сервоприводом рассматривают в данном контексте как выходы только в том случае, если они могут легко открываться вручную после приведения в действие, при необходимости, органов управления, указанных в п. 5.5.4.1.1.

5.5.1.4. Минимально необходимое количество аварийных выходов должно быть таким, чтобы общее количество выходов соответствовало указанным в табл. 3.

Таблица 3

Пассажировместимость*	Число выходов
17—22	4
23—35	5
Св. 35	6

5.5.1.5. При расчете минимального числа выходов, которое следует предусмотреть для сочлененного автобуса, каждую его жесткую секцию следует рассматривать условно как отдельный автобус. Число пассажиров для каждой секции следует определять до и после вертикальной поперечной плоскости, проведенной через центр поворотного круга.

5.5.1.6. Если из отделения водителя не обеспечен доступ в пассажирское помещение, то отделение водителя должно иметь два выхода, которые не должны располагаться в одной и той же боковой стороне; если одним из этих выходов является окно, то оно должно соответствовать требованиям к аварийному окну, приведенным в п. 5.5.4.3.

5.5.1.7. Двойную пассажирскую дверь считают как два аварийных окна.

5.5.1.8. При наличии аварийных люков в крыше их число должно быть не менее указанного в табл. 4.

Таблица 4

Пассажировместимость*	Число люков
Не более 50	1
Более 50	2

* Без учета водителя.

5.5.2. Расположение

5.5.2.1. Пассажи́рские двери автобуса должны быть расположены с ближайшей к обочине стороны*, при этом не менее одной из них — в передней половине автобуса.

5.5.2.2. В каждой половине автобуса, передней и задней, должно быть не менее одной двери, при этом они должны быть расположены так, чтобы расстояние между средними вертикальными плоскостями двух каких-либо из этих дверей, перпендикулярными средней продольной плоскости автобуса, составляло не менее 40 % его габаритной длины.

5.5.2.3. Выходы должны быть расположены таким образом, чтобы в каждой боковой стенке имелось практически одинаковое число их проемов. В автобусе должно быть не менее одного аварийного выхода либо через переднюю или заднюю стенки, либо через аварийный люк (люки) в крыше. При этом для сочлененного автобуса каждую его жесткую секцию следует рассматривать условно как отдельный автобус, причем их соединение не считают выходом.

5.5.2.4. Проемы выходов, расположенные с одной и той же стороны автобуса, должны быть равномерно размещены вдоль его длины.

5.5.2.5. В задней стенке автобуса допускается наличие двери при условии, что она является пассажирской.

5.5.2.6. Если в автобусе имеются аварийные люки, они должны быть расположены следующим образом: если имеется только один люк, то он должен быть расположен в средней части крыши, если имеются два люка, то расстояние между ними, измеренное вдоль линии, параллельной средней продольной плоскости автобуса, должно быть не менее 2 м.

5.5.3. Минимальные размеры

5.5.3.1. Выходы различных типов должны иметь размеры, значения которых не менее указанных в табл. 5.

Таблица 5

Типы выходов		Наименование размера	Класс I	Класс II	Класс III	Дополнительные условия
Пассажирская дверь	Дверной проем	Высота, см	180	165		—
		Ширина, см	Одиночная дверь: 65 Двойная дверь: 120			

* «Ближайшая к обочине сторона» зависит от страны, в которой зарегистрировано для эксплуатации транспортное средство.

Типы выходов		Наименование размера	Класс I	Класс II	Класс III	Дополнительные условия
Аварийная дверь	Дверной проем	Высота, см	125			—
		Ширина, см	55			
Аварийное окно		Площадь, см ²	4000			В проем окна должен вмещаться прямоугольник высотой 50 см и шириной 70 см
Аварийное окно в задней стенке*		—	—			В проеме окна должен вмещаться прямоугольник высотой 35 см и шириной 155 см, при этом его углы могут быть закруглены
Аварийный люк	Проем люка	Площадь, см ²	4000			В проем люка должен вмещаться прямоугольник размером 50 × 70 см

* Аварийное окно в задней стенке по данному требованию допускается выполнять, если невозможно обеспечить указанные выше в таблице размеры аварийного окна.

5.5.4. Технические требования

5.5.4.1. Пассажирские двери

5.5.4.1.1. В системе дистанционного управления каждой из дверей должно быть предусмотрено наличие органов управления, обеспечивающих их открывание, которые должны быть расположены вблизи этих дверей как изнутри, так и снаружи автобуса, при этом наружный орган управления должен быть размещен в специальном гнезде.

5.5.4.1.2. Пассажирские двери должны иметь возможность открывания их вручную изнутри и снаружи. Допускается иметь устройство для запираания дверей снаружи, если обеспечивается возможность после запираания открыть дверь изнутри.

5.5.4.1.3. Наружный орган управления открыванием двери должен быть расположен на высоте не более 180 см от уровня доро-

ги при снаряженном состоянии автобуса, стоящем на ровной горизонтальной поверхности.

5.5.4.1.4. Одностворчатая дверь, открываемая только вручную, должна быть навешена на петлях или шарнирах таким образом, чтобы в случае движения автобуса вперед с открытой дверью при соприкосновении ее выступающих за габаритную ширину автобуса частей с каким-либо неподвижным объектом дверь стремилась закрыться.

5.5.4.1.5. Если двери оборудованы автоматическими запирающимися («английскими») замками, то они должны быть двухпозиционного типа.

5.5.4.1.6. На внутренней стороне двери не должно быть никаких устройств, перекрывающих подножки или ступеньки при закрытой двери.

5.5.4.1.7. Если непосредственная видимость с рабочего места участков вблизи пассажирских дверей снаружи и изнутри является недостаточной, должны быть предусмотрены оптические устройства, обеспечивающие водителю видимость этих участков.

5.5.4.2. Аварийные двери

5.5.4.2.1. Аварийные двери должны иметь устройства для открывания их вручную изнутри и снаружи. Наличие устройств для запираания дверей снаружи допускается, если обеспечивается возможность после запираания открыть их изнутри с помощью обычного механизма открывания.

5.5.4.2.2. Аварийные двери не должны иметь устройств, предусматривающих использование каких-либо источников энергии (кроме мускульной) для их открывания или закрывания и не должны быть раздвижного типа.

5.5.4.2.3. Наружная ручка аварийной двери должна быть расположена на высоте не более 180 см от уровня дороги при снаряженном состоянии автобуса, стоящем на ровной горизонтальной поверхности.

5.5.4.2.4. Аварийные двери должны быть навешены только передней частью. Если имеются устройства, ограничивающие открывание двери, они должны допускать открывание двери на угол не менее 100° и позволять ей оставаться в таком положении.

5.5.4.2.5. Аварийные двери должны открываться наружу, конструкция их должна быть такой, чтобы вероятность заклинивания, даже в случае деформации кузова автобуса в результате удара, была минимальной.

5.5.4.2.6. Дверь водителя не может считаться в качестве аварийной двери для выхода пассажиров, если для доступа к ней приходится использовать пространство между сиденьем водителя и рулевым колесом.

5.5.4.2.7. Аварийные двери, обзор которых с места водителя затруднен, должны быть оснащены звуковыми устройствами, пре-

дупреждающими водителя о том, что двери закрыты не до конца и не зафиксированы. Эти устройства должны приводиться в действие фиксаторами двери, а не ее перемещением.

5.5.4.3. Аварийные окна

5.5.4.3.1. Аварийное окно должно либо иметь устройство быстрого удаления его из проема, либо легко и быстро открываться изнутри и снаружи, либо иметь легко разбиваемое безопасное стекло.* Допускается иметь устройство для запираания аварийного окна снаружи, если обеспечивается возможность после запираания открыть окно изнутри.

5.5.4.3.2. Если аварийное окно открывается на шарнирах, расположенных вдоль верхней его части, то должно быть предусмотрено устройство, удерживающее окно в открытом положении. Открываемые или удаляемые аварийные окна должны открываться или выставляться наружу.

5.5.4.3.3. Высота панелей кромки аварийного окна над уровнем пола непосредственно под окном должна быть не более 100 и не менее 50 см. Последнее значение может быть уменьшено при наличии ограждения оконного проема, установленного на высоте не менее 50 см, при этом часть проема аварийного окна, приходящая над ограждением, должна иметь размеры, позволяющие вставить прямоугольник, указанный в п. 5.5.3.1.

5.5.4.3.4. Все аварийные окна, обзор которых с места водителя затруднен, кроме тех, использование которых предусматривает их удаление или разбивание стекол, должны быть оснащены звуковыми устройствами, предупреждающими водителя о том, что окна закрыты не до конца и не зафиксированы. Эти устройства должны приводиться в действие фиксаторами окна, а не его перемещением.

5.5.4.4. Аварийные люки

5.5.4.4.1. Аварийные люки должны быть скользящего или отбрасываемого типа. Откидные люки не разрешаются. Каждый аварийный люк должен действовать таким образом, чтобы не препятствовать свободному доступу внутрь автобуса или выходу из него.

5.5.4.4.2. Аварийные люки должны легко открываться как изнутри, так и снаружи. Это требование не следует рассматривать как исключаящее возможность запираания аварийного люка с целью предотвращения неразрешенного проникновения внутрь автобуса при условии, что аварийный люк можно всегда открыть изнутри с помощью обычного механизма открывания.

5.5.4.5. Убирающиеся ступеньки

Убирающиеся ступеньки (подножки), если они имеются, должны удовлетворять следующим требованиям:

* Последнее исключает возможность применения остекления аварийного окна из слоистого стекла или пластмассы.

5.5.4.5.1. Они должны действовать синхронно с соответствующей пассажирской или аварийной дверью.

5.5.4.5.2. При закрытой двери ни один элемент убирающейся ступеньки не должен выступать более чем на 10 мм за контуры прилегающих частей кузова.

5.5.4.5.3. При открытой двери и выдвинутой убирающейся ступеньке площадь ее поверхности должна соответствовать требованиям п. 5.6.7.

5.5.4.5.4. Возможность трогания автобуса с места при помощи своего двигателя при выдвинутой ступеньке должна быть исключена.

5.5.4.5.5. Возможность выдвижения ступеньки во время движения автобуса должна быть исключена. В случае выхода из строя привода ступеньки она должна убираться и оставаться в задвинутом положении. Однако, такая неисправность или повреждение ступеньки не должна нарушать работу соответствующей двери.

5.5.4.5.6. Если пассажир стоит на убирающейся ступеньке, возможность закрытия соответствующей двери должна быть исключена. Соответствие этому требованию проверяют размещением в центре ступеньки груза массой 15 кг, соответствующего массе маленького ребенка. Это требование не предъявляется к двери, находящейся непосредственно в поле видимости водителя.

5.5.4.5.7. Движение убирающейся ступеньки не должно являться причиной нанесения травм пассажирам или лицам, ожидающим автобус на остановках.

5.5.4.5.8. Внешние углы контуров убирающихся ступенек должны быть закруглены радиусом не менее 5 мм; кромки ступенек должны быть закруглены радиусом не менее 2,5 мм.

5.5.4.5.9. При открытой пассажирской двери убирающаяся ступенька должна надежно удерживаться в выдвинутом положении. При размещении в центре ступеньки одинарной двери груза массой 136 кг или двойной двери — груза массой 272 кг, отклонение любой точки ступеньки не должно быть более 10 мм.

5.5.5. Надписи

5.5.5.1. Каждый аварийный выход должен быть обозначен надписью «Аварийный выход» снаружи и внутри автобуса.

5.5.5.2. Органы управления пассажирскими дверями и всеми аварийными выходами внутри и снаружи автобуса должны быть обозначены либо соответствующим символом, либо четкой надписью.

5.5.5.3. На органах управления аварийными выходами или вблизи них должны иметься четкие инструкции о способе пользования ими.

5.5.5.4. Язык, на котором должны быть составлены надписи, указанные в пп. 5.5.5.1—5.5.5.3, устанавливают административные органы страны регистрации автобуса.

5.6. Планировка пассажирского помещения

5.6.1. Доступ к пассажирским дверям (см. приложение 3, черт. 1)

5.6.1.1. Через свободное пространство внутри автобуса, от боковой стенки, в которой расположена дверь, должен свободно проходить в вертикальном положении шаблон, состоящий из прямоугольного щита толщиной 10 см, шириной 40 см и высотой 70 см и симметрично расположенного на нем второго щита шириной 55 см и высотой, установленной для соответствующего класса автобуса в п. 5.6.1.2. Этот шаблон должен оставаться параллельным дверному проему по мере перемещения шаблона из исходного положения, при котором его сторона, обращенная внутрь автобуса, касательна к наружной кромке дверного проема, в положение, при котором он коснется первой ступеньки, после чего его следует перемещать по ступенькам, располагая перпендикулярно вероятному направлению движения лица, пользующегося этим выходом.

5.6.1.2. Для автобусов класса I высота верхнего щита должна быть 110 см, для класса II — 95 см, для класса III — 85 см.

5.6.1.3. После того, как ось симметрии передней стороны шаблона переместится на расстояние 40 см от исходного положения и шаблон коснется пола, его следует удерживать в этом положении. Выполнение условий доступа от передней стороны этого шаблона к проходу следует проверять при помощи цилиндрической фигуры, используемой для контроля требований п. 5.6.5.

5.6.1.4. При прохождении плоского шаблона расстояние между ним и передним краем несжатой подушки любого сиденья по всей ее высоте должно составлять не менее 30 см.

5.6.1.5. В случае складных сидений расстояние по п. 5.6.1.4 следует контролировать обязательно при несложном положении сидений.

5.6.1.6. Наклон пола в проходе к двери не должен быть более 3 % при измерении на автобусе в снаряженном состоянии, стоящем на ровном горизонтальном участке дороги.

5.6.2. Доступ к аварийным дверям (см. приложение 3, черт. 2).

5.6.2.1. Пространство между проходом и проемом аварийной двери должно обеспечивать беспрепятственное продвижение фигуры, состоящей из вертикального цилиндра диаметром 30 см и высотой 70 см над опорной поверхностью, на который установлен второй вертикальный цилиндр диаметром 55 см, при этом высота фигуры должна составлять 140 см.

5.6.2.2. Основание первого цилиндра должно находиться в пределах проекции второго цилиндра.

5.6.2.3. При наличии складных сидений на пути передвижения фигуры к проему двери контроль пространства для прохода этой фигуры следует проводить при несложенном положении сидений.

5.6.3. Доступ к аварийным окнам (см. приложение 3, черт. 3).

Непосредственно перед каждым аварийным окном на всем расстоянии до 43 см от него должно быть предусмотрено свободное пространство, сечение которого, параллельное проему окна, имеет ширину 60 см и площадь 2300 см². При этом углы этого сечения могут быть закруглены радиусом не более 25 см. Для аварийного окна, расположенного в задней стенке автобуса и выполненного в соответствии со сноской к п. 5.5.3.1, непосредственно перед этим окном на расстоянии до 35 см от него должно быть предусмотрено свободное пространство, сечение которого, параллельное проему окна, имеет высоту 35 см и площадь не менее 5000 см². При этом углы этого сечения могут быть закруглены радиусом не более 25 см.

5.6.4. Доступ к аварийным люкам

Аварийные люки должны быть расположены относительно сидений и каких-либо других опор так, чтобы был обеспечен доступ к люкам.

5.6.5. Проходы (см. приложение 3, черт. 3)

5.6.5.1. Проходы в автобусах должны обеспечивать свободное прохождение фигуры, состоящей из двух соосных цилиндров и перевернутого усеченного конуса между ними и имеющего размеры, значения которых должны соответствовать указанным в табл. 6.

Таблица 6

Размеры в см

Наименование размера	Класс I	Класс II	Класс III
Диаметр нижнего цилиндра	45	35	30
Высота нижнего цилиндра	90	90	90
Диаметр верхнего цилиндра	55	55	45
Высота верхнего цилиндра	50	50	50
Общая высота	190	190	190

5.6.5.2. Для автобусов класса I диаметр нижнего цилиндра контрольной фигуры допускается уменьшить до 40 см для любой части прохода позади:

5.6.5.2.1. Поперечной вертикальной плоскости, расположенной на расстоянии 1,5 м впереди оси заднего моста;

5.6.5.2.2. Поперечной вертикальной плоскости, проведенной через заднюю кромку проема самой задней пассажирской двери.

5.6.5.3. Сиденья автобусов класса III, расположенные с одной стороны прохода по обеим его сторонам, могут иметь конструкцию, позволяющую их перемещение в поперечном направлении, причем ширину прохода в этом случае допускается уменьшить до размера, обеспечивающего прохождение контрольной фигуры с диаметром нижнего цилиндра 22 см при условии, чтобы управление устройством перемещения каждого сиденья было легко доступным для стоящего в проходе лица и позволяло его автоматическое возвращение в положение, соответствующее минимальной ширине прохода 30 см, даже если сиденье занято.

5.6.5.4. Допускается уменьшить высоту верхнего цилиндра контрольной фигуры на 10 см для любой части прохода позади:

5.6.5.4.1. Поперечной вертикальной плоскости, расположенной на расстоянии 1,5 м впереди оси заднего моста;

5.6.5.4.2. Поперечной вертикальной плоскости, проведенной через заднюю кромку проема самой задней пассажирской двери.

5.6.5.5. В сочлененных автобусах должно быть обеспечено свободное прохождение указанных в п. 5.6.5.1 контрольных фигур, также и через поворотную секцию. Никакие элементы мягкого покрытия поворотной секции, включая элементы гофрированного соединения, не должны выступать внутрь прохода.

5.6.5.6. В проходе допускается наличие ступенек при условии, что высота каждой ступеньки составляет от 15 до 25 см, при этом глубина ступеньки должна быть не менее 20 см, а ширина — не менее фактической ширины прохода на уровне верхней кромки ступеньки.

5.6.5.7. Установка в проходе складных сидений не допускается.

5.6.5.8. В автобусах не допускается применение смещающихся в боковом направлении сидений, которые в одном из своих положений могут выступать в проход, за исключением автобусов класса III при соблюдении условий, предусмотренных в п. 5.6.5.3.

5.6.6. Уклон пола

Уклон пола в местах, предназначенных для стоящих пассажиров, не должен быть равен или более 6 %; однако на участках, находящихся позади поперечной вертикальной плоскости, расположенной на расстоянии 1,5 м впереди оси заднего моста, допускается уклон до 8 %, при этом проверка проводится на автобусе в снаряженном состоянии, стоящем на ровной горизонтальной поверхности.

5.6.7. Ступеньки у пассажирских дверей (см. приложение 3, черт. 4)

5.6.7.1. Максимально допустимая высота и минимально необходимая глубина ступенек должны соответствовать указанным в табл. 7.

Размеры в см

Таблица 7

Расположение ступеньки	Наименование размера	Класс I	Класс II	Класс III	Дополнительные условия
Первая ступенька	Высота	36	40		Для автобусов классов II и III, имеющих полностью механическую подвеску, разрешается допуск 3 см
	Глубина	30			
Последующие ступеньки	Высота	25	35		См. примечания 1 и 2
	Глубина	20			

Примечания:

1. Для автобусов класса I, у которых дверь (двери) расположены позади заднего моста, высота ступенек у этой двери (дверей) допускается 30 см.

2. При проверке выполнения этих требований высоту следует измерять в середине ступеньки.

5.6.7.2. Высоту первой ступеньки над дорогой следует проверять при снаряженном состоянии автобуса, при этом шины и давление в них должны соответствовать данным, представляемым предприятием-изготовителем для автобуса при полной конструктивной массе, заявленной в соответствии с п. 3.2.3.

5.6.7.3. При наличии более одной ступеньки допускается поднутрение первой ступеньки за горизонтальную проекцию второй ступеньки не более 10 см.

5.6.7.4. Ширина ступенек должна быть такой, чтобы на любой ступеньке одинарной двери можно было разместить прямоугольник размером 40×20 см, а двойной двери — два прямоугольника размером 40×20 см каждый. Это требование считают выполненным, если на каждой ступеньке помещается не менее 95 % площади прямоугольника (прямоугольников).

5.6.8. Пассажи́рские сиденья

5.6.8.1. Размеры мест для сиденья (см. приложение 3, черт. 5 и 7)

Значения размеров каждого места сиденья, измеренные от средней вертикальной плоскости этого места, должны быть не менее указанных в табл. 8.

Размеры в см

Тип сиденья	Наименование размера	Класс I	Класс II	Класс III
Одноместные сиденья	Ширина части подушки сиденья с каждой стороны	20		22,5
	Ширина части свободного пространства, измеренная по горизонтали в каждую сторону вдоль спинки сиденья во всем диапазоне высот от 27 до 65 см над несжатой подушкой сиденья	25		
Двух- и многоместные сиденья	Ширина части подушки сиденья на каждого пассажира с каждой стороны	20		22,5
	Ширина части свободного пространства для каждого пассажира, измеренная по горизонтали в каждую сторону вдоль спинки сиденья во всем диапазоне высот от 27 до 65 см над несжатой подушкой сиденья	22,5		
Высота подушки сиденья	Высота подушки в несжатом состоянии относительно уровня участка пола, на котором расположены ноги сидящего пассажира, должна быть такой, чтобы высота горизонтальной плоскости, касательной к поверхности подушки сиденья, над этим участком составляла от 40 до 50 см; над колесными кожухами эту высоту допускается уменьшить до 35 см, не менее			
Глубина подушки сиденья	35		40	

5.6.8.2. Расположение сидений

(см. приложение 3, черт. 6).

5.6.8.2.1. Для сидений, установленных в одном направлении, расстояние между передней поверхностью спинки сиденья и задней поверхностью спинки впереди расположенного сиденья, измеренное по горизонтали в интервале от горизонтальной плоскости, касательной к поверхности подушки сиденья, до горизонтальной плоскости, расположенной на высоте 62 см над участком пола для ног сидящего пассажира, должно быть не менее:

Для класса I — 65 см;

Для класса II — 68 см;

Для класса III — 75 см.

5.6.8.2.2. Все измерения следует производить при несжатых подушках сидений и их спинок в средней вертикальной плоскости каждого места для сидения.

5.6.8.2.3. Для поперечно расположенных сидений, обращенных друг к другу, расстояние между передними поверхностями спинок этих сидений, измеренное по линии, проходящей через самые верхние точки подушек сидений, должно быть не менее 130 см.

5.6.8.2.4. Если сиденье обращено к перегородке, должно быть предусмотрено свободное пространство размером не менее 28 см впереди поперечной вертикальной плоскости, касательной к передней части подушки сиденья. Это пространство должно быть увеличено до размера не менее 35 см на участке от пола до высоты 10 см над ним либо за счет выемки в перегородке, либо за счет свободного пространства под сиденьями позади плоскости, касательной к передней части сиденья, либо путем сочетания этих двух способов. В случае, когда для этого используется пространство под сиденьем, оно должно простираться вверх на высоту 10 см от пола, а затем его контур должен определяться наклонной плоскостью, проходящей через передний край каркаса сиденья непосредственно под передней частью подушки сиденья (см. приложение 3, черт. 8).

5.6.8.3. Свободная высота над местами для сидения

Над каждым местом для сидения должно быть обеспечено свободное пространство на высоту не менее 90 см от верхней точки несжатой подушки сиденья и не менее 135 см от участка пола для ног сидящего пассажира. Это пространство должно быть обеспечено над всей проекцией площади сиденья с примыкающим к нему участком пола для ног. В это пространство может выступать спинка другого сиденья.

5.7. Искусственное внутреннее освещение

5.7.1. Система внутреннего электрического освещения должна обеспечивать освещение:

5.7.1.1. Мест для размещения пассажиров, а также поворотной секции сочлененного автобуса;

5.7.1.2. Всех ступенек;

5.7.1.3. Подходов ко всем выходам;

5.7.1.4. Внутренних обозначений и надписей и внутренних органов управления всеми выходами;

5.7.1.5. Всех мест, где имеются препятствия.

5.8. Поворотная секция сочлененного автобуса

5.8.1. Конструкция поворотной секции, которая соединяет жесткие секции сочлененного автобуса, должна позволять ее угловые перемещения относительно горизонтальной поперечной и вертикальной осей. Эти оси должны пересекаться в точке сочленения.

5.8.2. Величина незакрытого зазора между кромками пола поворотной секции и кромками пола смежных с ней жестких секций сочлененного автобуса в снаряженном состоянии, установленного на ровной горизонтальной поверхности, не должна быть более:

5.8.2.1. 1 см, если все колеса опираются на одну плоскость;

5.8.2.2. 2 см, если колеса ближайшей к поворотной секции оси опираются на плоскость, расположенную на 15 см выше плоскости, на которую опираются колеса остальных осей.

5.8.3. Разность между уровнем пола поворотной секции и уровнями пола смежных с ней жестких секций, измеренная в местах стыка, не должна быть более:

5.8.3.1. 2 см, при условиях, приведенных в п. 5.8.2.1;

5.8.3.2. 3 см, при условиях, приведенных в п. 5.8.2.2.

5.8.4. В поворотной секции должны быть предусмотрены поручни и/или перегородки для предотвращения доступа пассажиров в любой ее участок, где:

в полу имеется незакрытый зазор, величина, которого не соответствует требованиям п. 5.8.2; пол не выдерживает нагрузки от пассажиров; перемещение стенок представляет опасность для пассажиров.

5.9. Маневренность

5.9.1. При движении на повороте как вправо, так и влево, автобус должен полностью вмещаться по наиболее выступающей точке кузова или бампера в окружность радиусом 12,0 м.

5.9.2. При движении автобуса на повороте как вправо, так и влево, когда наиболее выступающие точки кузова или бампера описывают окружность радиусом 12,0 м, автобус должен вмещаться в коридор 6, 7 м (см. приложение 4, черт. А).

5.9.3. Когда автобус находится в неподвижном состоянии, а его управляемые колеса повернуты вправо или влево так, чтобы при его последующем движении наиболее выступающая передняя точка кузова или бампера описала окружность радиусом 12,0 м, на поверхности дороги прочерчивается след вертикальной плоскости, касательной к внешней по отношению к центру поворота боковой стороне автобуса. Для сочлененного автобуса след этой плоскости прочерчивается, когда жесткие секции расположены по одной пря-

мой. При движении автобуса вперед как вправо, так и влево по окружности радиусом 12,0 м ни один элемент его не должен выступать за упомянутую выше вертикальную плоскость более чем на 0,8 м — для одиночного автобуса (см. приложение 4, черт. В) или более чем на 1,2 м — для сочлененного автобуса (см. приложение 4, черт. С).

5.10. Движение сочлененных автобусов по прямой линии

При движении сочлененного автобуса по прямой линии средние вертикальные продольные плоскости его жестких секций должны совпадать друг с другом и образовывать непрерывную плоскость без отклонений.

5.11. Поручни и ручки

5.11.1. Общие требования

5.11.1.1. Поручни и ручки должны иметь надлежащую прочность.

5.11.1.2. Конструкция и установка поручней и ручек должна исключать возможность травмирования пассажиров.

5.11.1.3. Размеры поручней и ручек должны обеспечивать удобство пользования ими. Любой размер их сечения должен составлять от 2,0 см до 4,5 см, за исключением поручней и ручек, устанавливаемых на створках дверей и сиденьях; для таких поручней и ручек допускается минимальный размер сечения 1,5 см, при условии, что другой его размер будет не менее 2,5 см.

5.11.1.4. Размер свободного пространства между поручнем или ручкой и ближайшими элементами кузова автобуса должен быть не менее 4,0 см. В случае установки поручней или ручек на створках дверей или сиденьях допускается минимальный размер свободного пространства 3,5 см.

5.11.2. Поручни и ручки для стоящих пассажиров (автобусы классов I и II).

5.11.2.1. Для любого участка пола, предназначенного для стоящих пассажиров в соответствии с п. 5.2.2, должны быть предусмотрены поручни или ручки в достаточном количестве. Это требование считают выполненным, если для всех возможных положений контрольного устройства, указанного на чертеже в приложении 5, его подвижный рычаг; имитирующий руку пассажира, достает не менее чем до двух поручней или ручек. При этом контрольное устройство допускается поворачивать вокруг его вертикальной оси.

5.11.2.2. При проведении проверки по п. 5.11.2.1 учитывают только те поручни и ручки, которые расположены от 80 до 190 см над полом.

5.11.2.3. Для каждого возможного местоположения стоящего пассажира минимум один из двух требуемых поручней или ручек должен быть расположен на высоте не более 150 см над уровнем пола в данном месте.

5.11.2.4. На участках для стояния пассажиров вдоль свободных от сидений боковых или задней стенок автобуса должны быть предусмотрены расположенные горизонтально и параллельно стенкам поручни, которые должны быть установлены на высоте от 80 до 150 см от пола.

5.11.3. Поручни в проходах пассажирских дверей

5.11.3.1. Проходы пассажирских дверей должны быть оснащены поручнями или ручками с обеих сторон. Для прохода двойной двери это требование может считаться выполненным, если в средней части проема установлены центральная стойка или поручень.

5.11.3.2. Поручни, стойки или ручки в проходах пассажирских дверей должны быть расположены таким образом, чтобы обеспечивать наличие участков на них, за которые мог держаться человек, стоящий как на дороге у пассажирской двери, так и находящийся на любой ступеньке. Эти участки должны быть расположены по вертикали на высоте от 80 до 100 см от поверхности дороги или от поверхности каждой ступеньки, а по горизонтали:

1) для человека, стоящего на дороге, — не должны отстоять внутрь более чем на 40 см по отношению к внешнему краю первой ступеньки;

2) для человека, стоящего на какой-либо ступеньке, — не должны выступать наружу за внешний край этой ступеньки, а также отстоять внутрь автобуса более чем на 40 см по отношению к внутренней границе этой же ступеньки.

5.12. Ограждение проемов для ступенек

В тех случаях, когда пассажир, сидящий на каком-либо месте, может попасть в проем для ступенек в результате резкого торможения, должно быть предусмотрено соответствующее ограждение. Это ограждение должно иметь высоту не менее 80 см от участка пола, на котором расположены ноги пассажира, и перекрывать участок от стенки кузова внутрь помещения либо не менее чем на 10 см за среднюю продольную плоскость того места для сиденья, на котором пассажир подвергается опасности, либо конца проема для ступенек; при этом допускается наименьшая из этих двух ширина ограждения.

5.13. Полки для ручной клади, защита водителя

Водитель должен быть защищен от предметов, которые могут выпасть из полок для ручной клади в случае резкого торможения.

5.14. Крышки люков

Крышка каждого люка в полу автобуса должна быть установлена и закреплена так, чтобы была исключена возможность ее смещения под воздействием вибрации. Над поверхностью не должны выступать какие-либо подъемные или крепежные устройства крышек люков.

6. ИЗМЕНЕНИЯ ТИПА АВТОБУСА

6.1. Любое изменение конструкции автобуса доводят до сведения административного органа, который предоставил официальное утверждение данному типу автобуса. Этот орган может:

6.1.1. Либо прийти к заключению, что внесенные изменения не будут иметь значительного отрицательного влияния и что во всяком случае этот автобус еще удовлетворяет требованиям настоящего стандарта;

6.1.2. Либо потребовать нового протокола от технической службы, уполномоченной проводить испытания.

6.2. Сообщение о подтверждении официального утверждения или об отказе в официальном утверждении с перечнем требуемых изменений направляют Сторонам Соглашения, применяющим Правила ЕЭК ООН № 36, в соответствии с процедурой, предусмотренной в п. 4.3 настоящего стандарта.

7. СООТВЕТСТВИЕ ПРОИЗВОДСТВА

7.1. Каждый автобус, имеющий знак официального утверждения на основании Правил ЕЭК ООН № 36, должен соответствовать официально утвержденному типу автобуса.

7.2. Для проверки соответствия, указанного в п. 7.1, проводят достаточное число выборочных проверок автобусов серийного производства, имеющих знак официального утверждения на основании Правил ЕЭК ООН № 36.

8. САНКЦИИ, НАЛАГАЕМЫЕ ЗА НЕСООТВЕТСТВИЕ ПРОИЗВОДСТВА

8.1. Официальное утверждение типа автобуса, предоставленное на основании настоящего стандарта (Правил ЕЭК ООН № 36), может быть отменено, если не соблюдается условие, указанное в п. 7.1 настоящего стандарта.

8.2. В этом случае, если какая-либо Страна Соглашения, применяющая Правила ЕЭК ООН № 36, отменяет предоставленное ею ранее официальное утверждение, она немедленно сообщает об этом другим Сторонам Соглашения, применяющим эти Правила, посредством копии регистрационной карточки, на которой внизу крупными буквами делается отметка «ОФИЦИАЛЬНОЕ УТВЕРЖДЕНИЕ ОТМЕНЕНО» и проставляются подпись и дата.

9. ОКОНЧАТЕЛЬНОЕ ПРЕКРАЩЕНИЕ ПРОИЗВОДСТВА

Если владелец официального утверждения полностью прекращает производство того или иного типа автобуса, официально утвержденного в соответствии с настоящим стандартом (Правилам ЕЭК ООН № 36), он сообщает об этом компетентному органу, пре-

доставившему официальное утверждение. По получении этого сообщения компетентный орган сообщает об этом другим Сторонам Соглашения, применяющим Правила ЕЭК ООН № 36, посредством копии регистрационной карточки, на которой внизу крупными буквами делается отметка «ПРОИЗВОДСТВО ПРЕКРАЩЕНО» и проставляется подпись и дата.

10. ПЕРЕХОДНЫЕ ПОЛОЖЕНИЯ

10.1. Начиная с официальной даты вступления в силу поправок серии 02 к Правилам ЕЭК ООН № 36 Договаривающиеся стороны, применяющие эти Правила, не могут в соответствии с Правилами ЕЭК ООН № 36 с внесенными в них поправками серии 02 отказывать в выдаче официального утверждения.

10.2. По истечении 24 мес. после официальной даты вступления в силу поправок, упомянутой в п. 10.1, Договаривающиеся стороны, применяющие Правила ЕЭК ООН № 36, предоставляют официальное утверждение только в том случае, если автобус соответствует требованиям этих Правил с внесенными в них поправками серии 02.

10.3. По истечении 24 месяцев после упомянутой в п. 10.1 официальной даты, договаривающиеся стороны, применяющие Правила ЕЭК ООН № 36, могут отказывать в признании представленных официальных утверждений, которые не соответствуют поправкам серии 02 к этим Правилам.

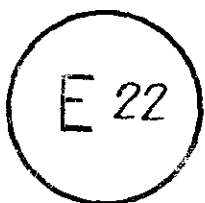
11. НАЗВАНИЯ И АДРЕСА ТЕХНИЧЕСКИХ СЛУЖБ, УПОЛНОМОЧЕННЫХ ПРОВОДИТЬ ИСПЫТАНИЯ ДЛЯ ОФИЦИАЛЬНОГО УТВЕРЖДЕНИЯ, И АДМИНИСТРАТИВНЫХ ОРГАНОВ

Стороны Соглашения, применяющие Правила ЕЭК ООН № 36, сообщают Секретариату Организации Объединенных Наций названия и адреса технических служб, уполномоченных проводить испытания для официального утверждения, а также административных органов, которые предоставляют официальное утверждение и которым следует направлять выдаваемые в других странах регистрационные карточки официального утверждения, отказа в официальном утверждении или отмены официального утверждения.

12. ЗАМЕЧАНИЯ ОТНОСИТЕЛЬНО ДОПУСТИМОЙ НАГРУЗКИ НА ОСЬ ИЛИ ПОЛНОЙ КОНСТРУКТИВНОЙ МАССЫ АВТОБУСА

В соответствии со статьей 3 Соглашения, указанного в вводной части настоящего стандарта, Договаривающиеся стороны Соглашения могут запретить регистрацию на своей территории офици-

ально утвержденных по типу конструкции в соответствии с Правилами ЕЭК ООН № 36 другими Договаривающимися сторонами автобусов, у которых масса с учетом пассажиров и багажа такова, что нагрузка на какую-либо ось или полная конструктивная масса автобуса превышает их допустимые предельные значения, установленные на их территориях.

(Максимальный формат:
А 4 (210×297 мм))

Название административного органа

Сообщение, касающееся официального утверждения (или отказа в официальном утверждении или отмены официального утверждения) типа автобуса в отношении его конструкции на основании Правил № 36.

№ официального утверждения _____

1. Фабричная или торговая марка автобуса _____

2. Тип автобуса _____

3. Наименование и адрес заявителя на официальное утверждение _____

4. В соответствующих случаях наименование и адрес представителя заявителя на официальное утверждение _____

5. Краткое описание типа автобуса в отношении его конструкции, размеров, формы и используемых материалов _____

6. Нагрузка от полной конструктивной массы автобуса при испытании

6.1. На переднюю ось, кгс _____

6.2. На среднюю ось, кгс _____

6.3. На заднюю ось, кгс _____

6.4. Полная масса (PT), кг _____

7. Масса снаряженного автобуса в сумме с массой 75 кг, учитывающей массу водителя (PV), кг _____

8. Перевозка багажа _____

8.1. Общий объем багажных отделений (V), м³ _____

8.2. Общая масса багажа, который можно перевозить в этих отделениях (B), кг _____

8.3. Перевозка багажа на крыше: предусматривается/не предусматривается*

8.3.1. Общая площадь крыши, предназначенная для перевозки багажа (VX), м² _____

8.3.2. Общая масса багажа, который можно перевозить на этой площади, (BX), кг _____

9. Площадь, предназначенная для пассажиров _____

9.1. Общая площадь (S₀), м² _____

9.2. Площадь, предназначенная для стоящих пассажиров (S₁), м² _____

10. Число пассажиров:

10.1. Всего (N) _____

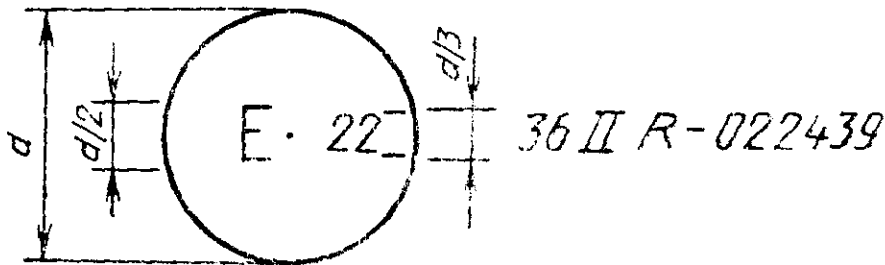
10.2. Мест для сидения (A) _____

* Нецелесообразное вычеркнуть.

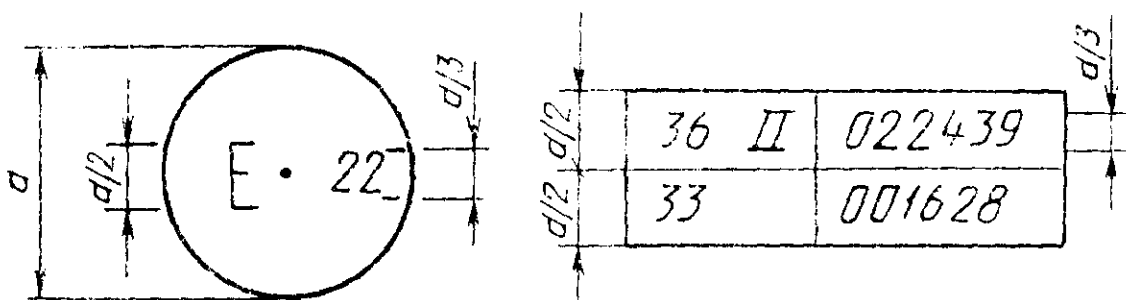
- 10.3. Нагрузка на переднюю ось, кгс _____
- 10.4. Нагрузка на среднюю ось, кгс _____
- 10.5. Нагрузка на заднюю ось, кгс _____
- 10.6. Полная конструктивная масса авто-
буса, кг _____
- при наличии в авто-
бусе N пассажиров
и $(B+BX)$ кг бага-
жа
11. Автобус представлен на официальное утверждение (дата) _____
12. Автобус официально утвержден в классе (классах) _____
13. Техническая служба, уполномоченная проводить испытания для офи-
циального утверждения _____
14. Дата протокола, выданного этой службой _____
15. Номер протокола, выданного этой службой _____
16. Официальное утверждение предоставлено / в официальном утвержде-
нии отказано* _____
17. Место проставления на автобусе знака официального утверждения _____
-
18. Место _____
19. Дата _____
20. Подпись _____
21. К настоящему сообщению прилагают следующие документы, на которых
указан приведенный выше номер официального утверждения:
_____ чертежи автобуса и его внутренней планировки со всеми элементами,
имеющими значение при применении Правил ЕЭК ООН № 36.

* Ненужное вычеркнуть.

ПРИМЕРЫ ЗНАКОВ ОФИЦИАЛЬНОГО УТВЕРЖДЕНИЯ

Образец А
(см. п. 4.4)

Приведенный знак официального утверждения, проставленный на автобусе, указывает, что данный тип автобуса официально утвержден в отношении характеристик его конструкции в СССР (Е.22) по классу II в соответствии с Правилами № 36 под номером официального утверждения 022439. Номер официального утверждения указывает, что официальное утверждение было предоставлено в соответствии с требованиями Правил № 36 с учетом поправок серии 02.

Образец В
(см. п. 4.5)

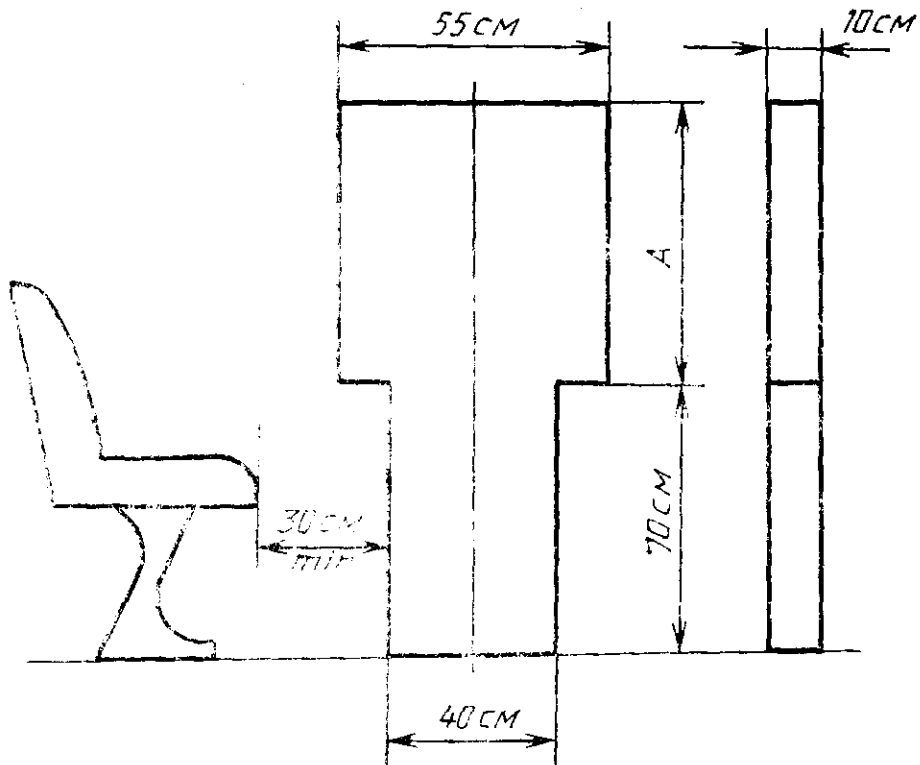
Приведенный знак официального утверждения, проставленный на автобусе, указывает, что данный тип автобуса официально утвержден в СССР (Е.22) по классу II в соответствии с Правилами № 36 и № 33*. Первые две цифры номеров официального утверждения указывают, что в момент, когда предоставлялись соответствующие официальные утверждения, Правила № 36 включали поправки серии 02, а Правила № 33 были в их первоначальной форме.

* Второй номер приведен лишь в качестве примера.

ПРИЛОЖЕНИЕ 3
Справочное

ПОЯСНИТЕЛЬНЫЕ СХЕМЫ

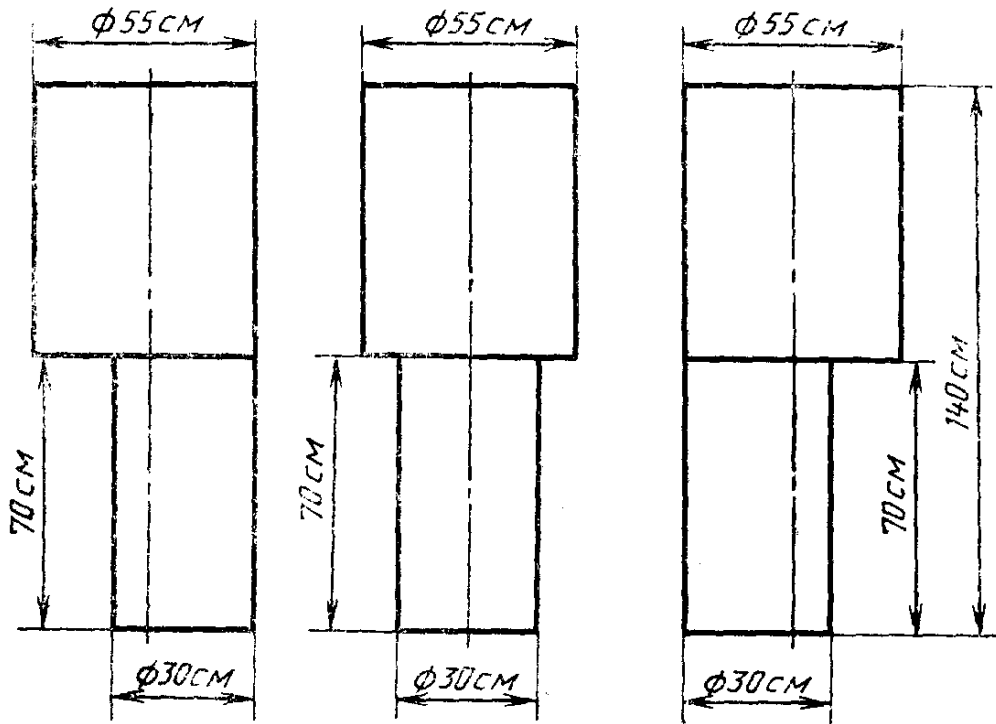
Доступ к пассажирским дверям
(см. п. 5.6.1)



Черт. 1

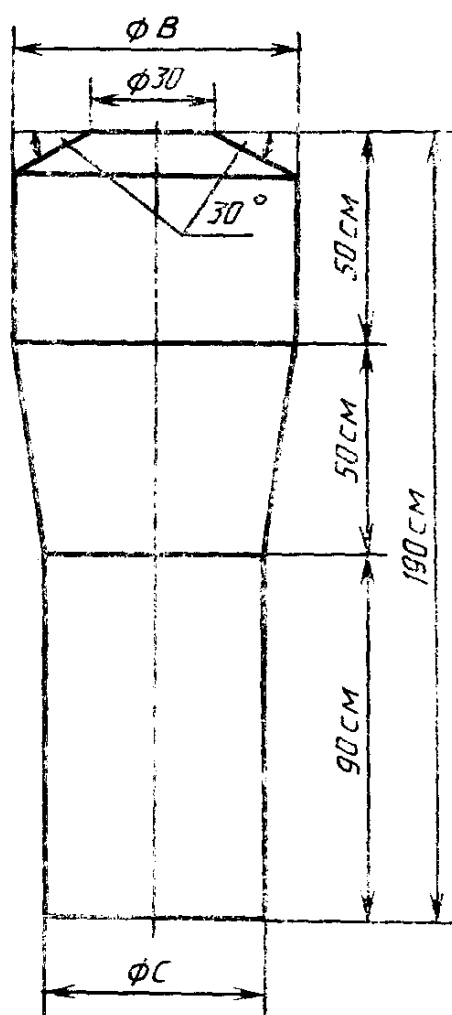
Класс автобуса	Высота А, см
I	110
II	95
III	85

Доступ к аварийным дверям
(см. п. 5.6.2)



Черт. 2

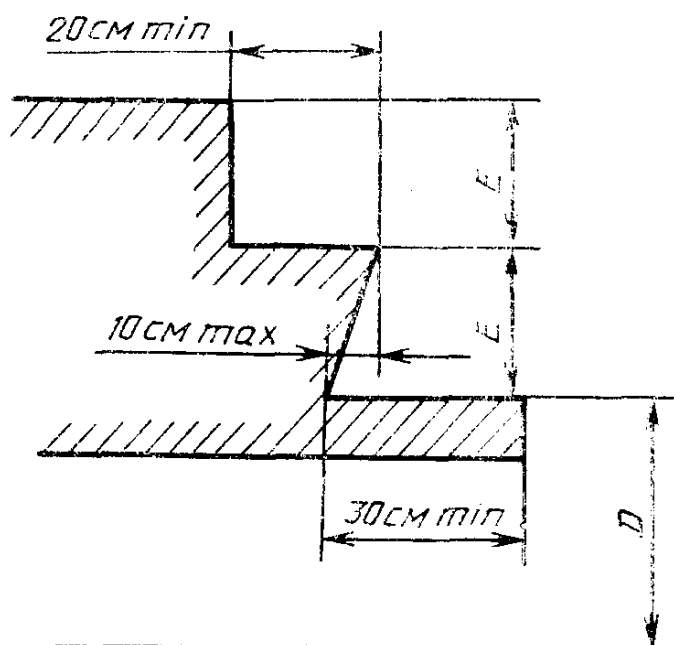
Проходы
(см. п. 5.6.5)



Черт. 3

Класс автобуса	Диаметр B , см	Диаметр C , см
I	55	45
II	55	35
III	45	30 (22 — если сиденья могут перемещаться в поперечном направлении)

Ступеньки у пассажирских дверей
(см. п. 5.6.7)



Черт. 4

Класс автобуса	D, см, не более*	E, см, не более
I	36	25**
II при механической подвеске	40 43	35 35
III при механической подвеске	40 43	35 35

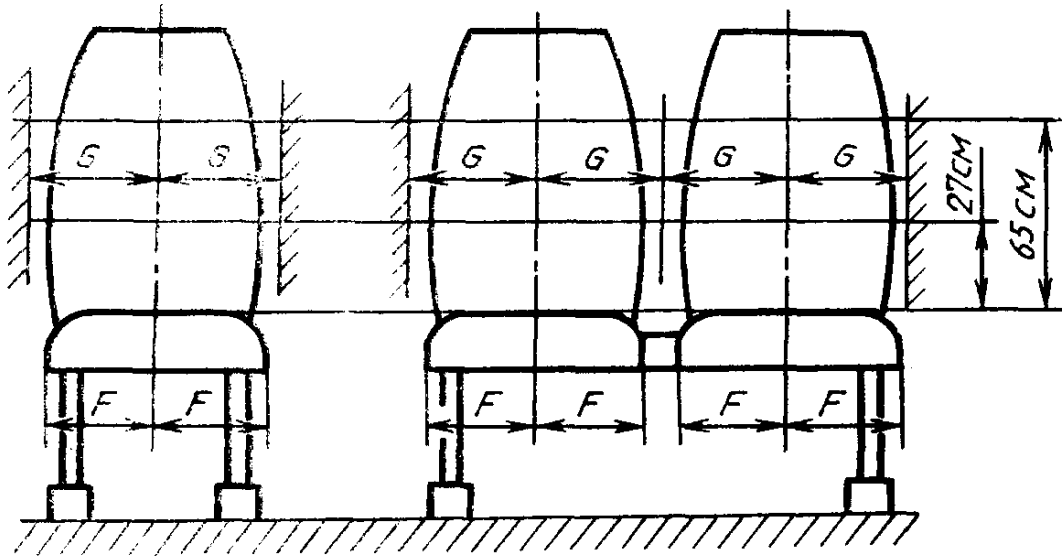
* Для автобуса в снаряженном состоянии.

** 30 см — если дверь расположена позади заднего моста.

Размеры мест для сидения
(см. п. 5.6.8.1)

Одноместное
сиденье

Двух- и многоместное
сиденье

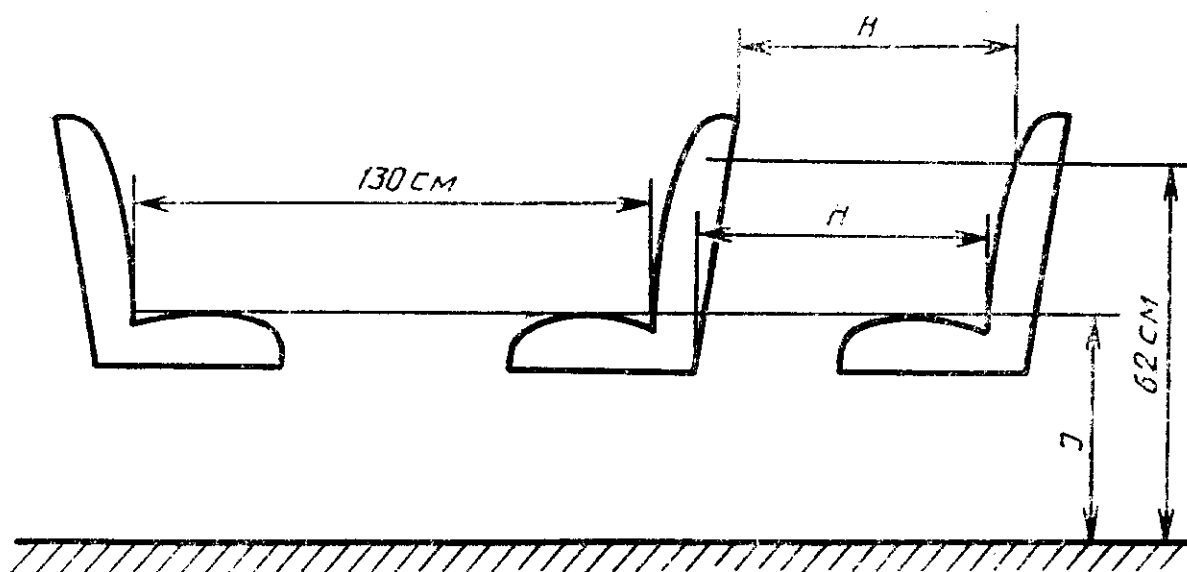


Черт. 5

Размеры в см

Класс автобуса	F_{\min}	G_{\min}	
		Двух- и многоместное сиденье	Одноместное сиденье
I	20	22,5	25
II	20	22,5	25
III	22,5	22,5	25

Расположение сидений
(см. п. 5.6.8.2)

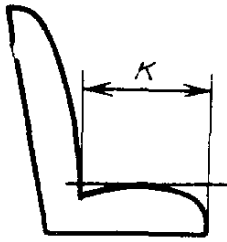


Черт. 6

Размеры в см

Класс автобуса	H	I
I	65	40...50
II	68	(35 — над колесными кожухами)
III	75	

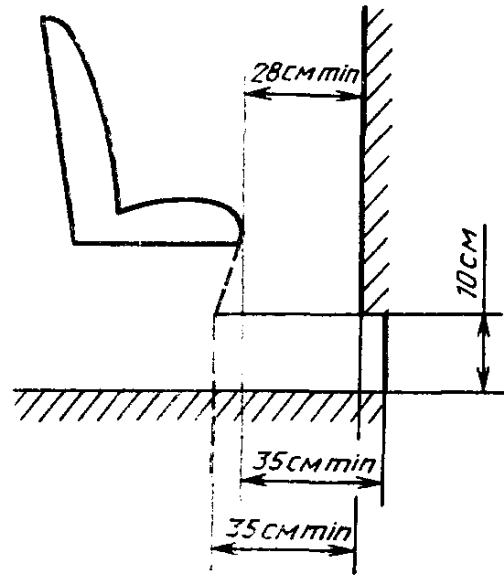
Глубина подушки сиденья
(см. п. 5.6.8.1)



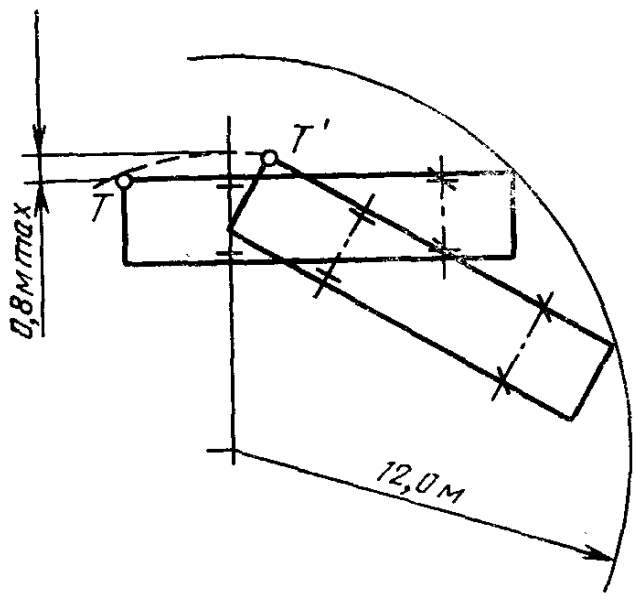
Черт. 7

Класс автобуса	K, см
I	35
II	40
III	40

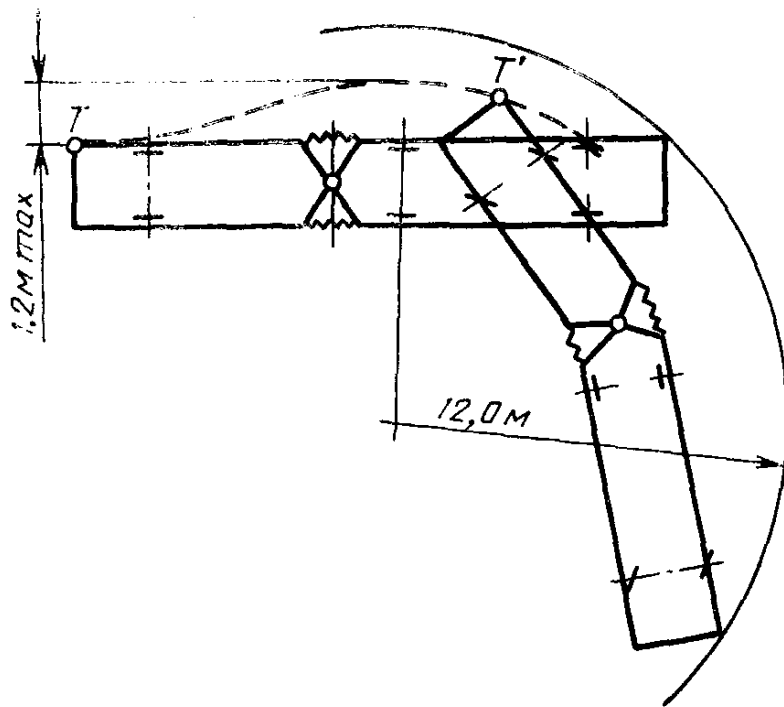
Сиденья, обращенные к перегородке
(см. п. 5.6.8.2.4)



Черт. 8



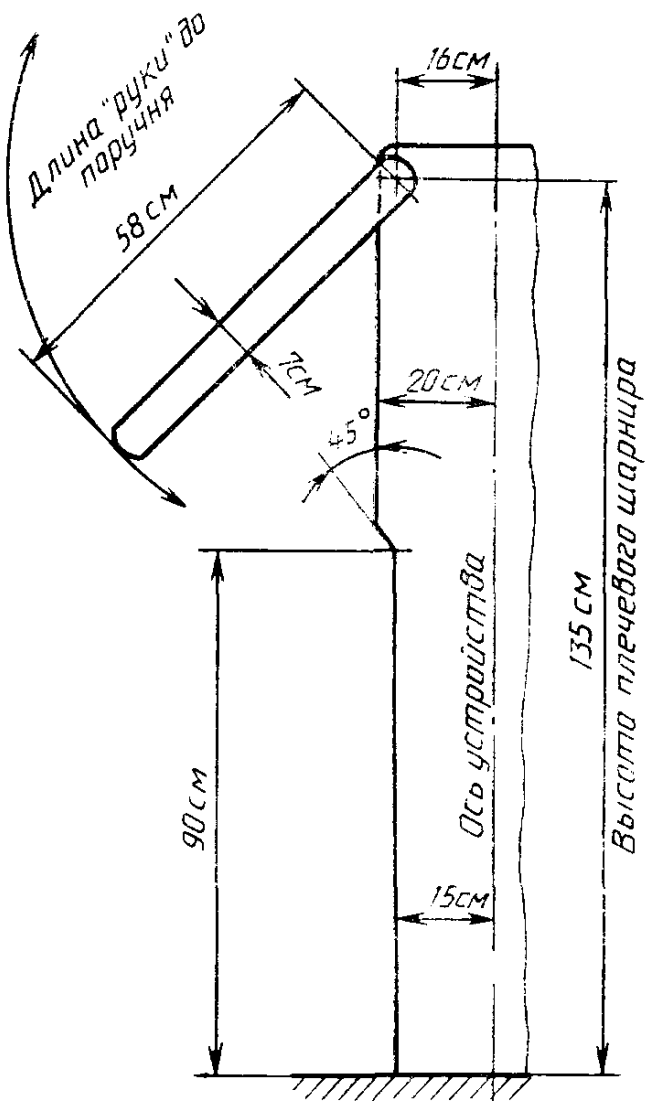
Черт. В



Черт. С

Контрольное устройство для проверки расположения поручней и ручек

(см. п. 5.11.2.1)



ИНФОРМАЦИОННЫЕ ДАННЫЕ

1. РАЗРАБОТАН И ВНЕСЕН Министерством автомобильной промышленности СССР

ИСПОЛНИТЕЛИ

В. И. Гнипович, канд. техн. наук (руководитель темы);
Ю. Н. Сидоров; Я. М. Штойко; Л. С. Гаронин, канд. техн. наук;
С. П. Замойский; Ю. С. Чухустов

2. УТВЕРЖДЕН И ВВЕДЕН В ДЕЙСТВИЕ Постановлением Государственного комитета СССР по стандартам от 31.08.88 № 3086

3. Стандарт является аутентичным текстом Правил ЕЭК ООН № 36 «Единообразные предписания, касающиеся конструкции транспортных средств общего пользования», вступивших в силу с 01.03.76:

документа	} Rev.I/Add.35, включающего
Е/ЕСЕ/324	
Е/ЕСЕ/TRANS/505	

в себя поправки серии 01, вступившие в силу с 08.02.82;

документ	} Rev.I/Add.35/Amend. 1 и
Е/ЕСЕ/324	
Е/ЕСЕ/TRANS/505	

поправки серии 02, вступившие в силу с 07.09.86;

документ	} Rev.I/Add.35/Amend. 2
Е/ЕСЕ/324	
Е/ЕСЕ/TRANS/505	

4. ВЗАМЕН ГОСТ 10022—75, ГОСТ 21777—76, ГОСТ 20774—75

Изменение № 1 ГОСТ 27815—88 Автобусы. Общие требования к безопасности конструкции

Утверждено и введено в действие Постановлением Государственного комитета СССР по управлению качеством продукции и стандартам от 11.12.90 № 3091
Дата введения 01.07.91

Вводная часть. Первый абзац изложить в новой редакции: «Настоящий стандарт вводит в действие Правила ЕЭК ООН № 36 «Единообразные предписания, касающиеся конструкции транспортных средств общего пользования», прилагаемые в качестве добавления 35 к Соглашению «О принятии единообразных условий официального утверждения предметов, оборудования и частей механических транспортных средств», заключенному в Женеве 20 марта 1958 года»;

дополнить абзацем (после второго): «Стандарт распространяется на автобусы, предназначенные для реализации в СССР»;

дополнить абзацем (после третьего): «Все требования стандарта, кроме приложения 6, являются обязательными».

Раздел 1. Заменить слово: «или» на «и».

Пункт 2.1.4 перед словом «соединенных» дополнить словом: «неразъемно».

Пункт 2.12 после слова «Пол» дополнить словами: «или площадка».

Пункт 2.13 после слов «а также не включает в себя» дополнить словом: «лестницу».

Пункт 2.15. Заменить слово: «имеются» на «имеется».

Раздел 2 дополнить пунктом — 2.17: «2.17. Неразъемное соединение двух секций сочлененного автобуса — соединение, которое можно разъединить только с использованием оборудования, имеющегося только в мастерской».

(Продолжение см. с. 98)

4 Зак. 183

97

(Продолжение изменения к ГОСТ 27815—88)

Пункт 4.4. Заменить слово: «должен» на «должны».

Пункт 4.4.1.1. Сноска*. Заменить слова: «17 — Дания, 18 — Финляндия» на «17 — Финляндия, 18 — Дания».

Пункт 4.4.1.2. Заменить слова: «проставленного» на «проставленной», «которым» на «которой».

Раздел 5 дополнить пунктом — 5.1.1.3: «5.1.1.3. Для сочлененных автобусов — 20% нагрузки от массы в снаряженном состоянии, как указано в п. 5.1.1.1, и от полной конструктивной массы, как указано в п. 5.1.1.2».

Пункт 5.2.1.2. Исключить запятую после слова «ступенек».

Пункт 5.3.2. Таблица 1. Сноска**. Заменить слова: «транспортного средства» на «автобуса».

Пункт 5.4.1.1 изложить в новой редакции: «5.4.1.1. В моторном отделении не допускается использование какого-либо легковоспламеняющегося либо абсорбирующего топлива и масла материала, если он не покрыт непроницаемым для топлива и масла материалом».

Пункт 5.4.4.4 после слова «установка» дополнить словом: «соединений».

Пункт 5.4.6.1. Исключить слово: «эти».

Пункт 5.4.7.1. Исключить слова: «Аккумуляторный отсек должен быть отделен от пассажирского салона и хорошо вентилироваться наружным воздухом».

Раздел 5 дополнить пунктом — 5.4.7.2: «5.4.7.2. Аккумуляторный отсек должен быть отделен от пассажирского помещения и отделения водителя и хорошо вентилироваться наружным воздухом».

Пункт 5.5.1.4. Заменить слово: «количество» на «число».

Таблицу 3 дополнить примечанием: «Примечание. В указанном числе выходов аварийные люки считаются в качестве только одного из аварийных выходов».

(Продолжение см. с. 99)

Пункт 5.5.1.7 изложить в новой редакции: «5.5.1.7. Двойная пассажирская дверь считается как две двери, а двойное аварийное окно — как два аварийных окна».

Пункт 5.5.2.5. Заменить слово: «является» на «не является».

Пункт 5.5.3.1. Таблица 5. Графа «Дополнительные условия». Для типа выезда «Аварийное окно в задней стенке» после слова «закруглены» дополнить словами: «радиусом до 25 см».

Пункт 5.5.4.1.3. Заменить слово: «стоящем» на «стоящего».

Пункт 5.5.4.1.5. Заменить слово: «автоматическими» на «автоматически».

Пункт 5.5.4.1.6. Заменить слова: «перекрывающих подножки или» на «закрывающих внутренние».

Пункт 5.5.4.2.3. Заменить слово: «стоящем» на «стоящего».

Пункт 5.5.4.5.5. Заменить слова: «не должна» на «не должны».

Пункт 5.5.5.3. Заменить слово: «на» на «на всех».

Пункт 5.6.1.5. Заменить слово: «несложном» на «несложном».

Пункт 5.6.3. Исключить слова: «(см. приложение 3, черт. 3)».

Пункт 5.6.5.1. Заменить слово: «имеющего» на «имеющей».

Пункт 5.6.5.3 после слов «стороны прохода» дополнить словом: «или».

Пункт 5.6.7.1. Таблица 7. Примечание 1. Заменить значение: 30 см на «до 30 см».

Пункт 5.11.3 после слова «поручни» дополнить словами: «и ручки».

Пункт 5.12. Заменить слова: «либо конца» на «либо до конца».

Пункт 5.14 после слова «поверхностью» дополнить словом: «пола».

Пункт 6.2. Исключить слово: «требуемых».

Пункт 8.2. Заменить слова: «В этом случае» на «В случае».

Раздел 9. Заменить слово: «Правилам» на «Правилами».

Пункт 10.3. Заменить слово: «представленных» на «предоставленных».

Приложение 1. Первый абзац после слов «в отношении» дополнить словом: «характеристик».

Пункт 5 после слов «в отношении» дополнить словом: «характеристик».

Пункт 6.4 после слова «Полная» дополнить словом: «конструктивная».

Пункт 21. Заменить слово: «прилагают» на «прилагаются».

Стандарт дополнить приложением — 6:

(Продолжение см. с. 100)

(Продолжение изменения к ГОСТ 27815—88)

«ПРИЛОЖЕНИЕ 6

Справочное

Взаимосвязь международной терминологии автобусов по ГОСТ 27815—88 с «Типажом на автобусы»

Международная терминология по ГОСТ 27815—88	Терминология по «Типажу на автобусы»	Назначение автобусов по «Типажу на автобусы»
Класс I (городские и пригородные)*	Городские Пригородные	Для перевозок в городах и на маршрутах, связывающих город с пригородом
Класс II (междугородные)	Местные, местно-сельского общения	Для перевозок на маршрутах типа «город-село» на местных маршрутах в сельской местности, на межрайонных маршрутах
Класс III (дальнего следования)	Междугородные	Для перевозок на большие расстояния (на межобластных и межреспубликанских маршрутах), а также туристского назначения

* Варианты «пригородных» автобусов, в планировке которых не предусмотрены специально отведенные (кроме прохода) участки для стояния, следует относить к автобусам класса II по международной терминологии».

СО Д Е Р Ж А Н И Е

1. Область распространения	1
2. Термины и их определения	1
3. Заявка на официальное утверждение	3
4. Официальное утверждение	4
5. Технические требования	6
5.1. Распределение нагрузки	6
5.2. Площадь, предназначенная для пассажиров	6
5.3. Число мест	7
5.4. Противопожарная защита	7
5.4.1. Моторное отделение	7
5.4.2. Заливные горловины топливных баков	8
5.4.3. Топливные баки	8
5.4.4. Система питания	9
5.4.5. Аварийный выключатель	9
5.4.6. Электрооборудование	10
5.4.7. Аккумуляторные батареи	11
5.4.8. Огнетушители и медицинские аптечки	11
5.4.9. Материалы	11
5.5. Выходы	11
5.5.1. Число	11
5.5.2. Расположение	13
5.5.3. Минимальные размеры	13
5.5.4. Технические требования	14
5.5.4.1. Пассажирские двери	14
5.5.4.2. Аварийные двери	15
5.5.4.3. Аварийные окна	16
5.5.4.4. Аварийные люки	16
5.5.4.5. Убирающиеся ступеньки	16
5.5.5. Надписи	17
5.6. Планировка пассажирского помещения	18
5.6.1. Доступ к пассажирским дверям	18
5.6.2. Доступ к аварийным дверям	18
5.6.3. Доступ к аварийным окнам	19
5.6.4. Доступ к аварийным люкам	19
5.6.5. Проходы	19
5.6.6. Уклон пола	20
5.6.7. Ступеньки у пассажирских дверей	20
5.6.8. Пассажирские сиденья	21
5.7. Искусственное внутреннее освещение	23
5.8. Поворотная секция сочлененного автобуса	24
5.9. Маневренность	24
5.10. Движение сочлененных автобусов по прямой линии	25
5.11. Поручни и ручки	25
5.11.1. Общие требования	25
5.11.2. Поручни и ручки для стоящих пассажиров (автобусы классов I и II)	25
5.11.3. Поручни в проходах пассажирских дверей	26
5.12. Ограждение проемов для ступенек	26
5.13. Полки для ручной клади, защита водителя	26

5.14. Крышки люков	26
6. Изменения типа автобуса	27
7. Соответствие производства	27
8. Санкции, налагаемые за несоответствие производства	27
9. Окончательное прекращение производства	27
10. Переходные положения	28
11. Названия и адреса технических служб, уполномоченных проводить испытания для официального утверждения, и административных органов	28
12. Замечания относительно допустимой нагрузки на ось или полной конструктивной массы автобуса	28
ПРИЛОЖЕНИЯ	
Приложение 1. Сообщение, касающееся официального утверждения (или отказа в официальном утверждении или отмены официального утверждения) типа автобуса в отношении его конструкции на основании Правил № 36	30
Приложение 2. Примеры знаков официального утверждения	32
Приложение 3. Пояснительные схемы	33
Черт. 1. Доступ к пассажирским дверям	33
Черт. 2. Доступ к аварийным дверям	34
Черт. 3. Проходы	35
Черт. 4. Ступеньки у пассажирских дверей	36
Черт. 5. Размеры мест для сидения	37
Черт. 6. Расположение сидений	38
Черт. 7. Глубина подушки сиденья	39
Черт. 8. Сиденья, обращенные к перегородке	39
Приложение 4. Маневренность	40
Приложение 5. Контрольное устройство для проверки расположения поручней и ручек	42

Редактор *Т. С. Шeko*
Технический редактор *И. Н. Дубина*
Корректор *А. И. Зюбан*

Сдано в наб. 14.09.88 Подп. в печ. 16.11.88 3,0 усл. п. л. 3,0 усл. кр.-отт. 2,52 уч.-изд. л.
Тираж 6000 Цена 15 коп.

Ордена «Знак Почета» Издательство стандартов, 123840, Москва, ГСП,
Новопресненский пер., 3.
Калужская типография стандартов, ул. Московская, 256. Зак. 1999