



ГОСУДАРСТВЕННЫЙ СТАНДАРТ  
СОЮЗА ССР

---

МУКА ПШЕНИЧНАЯ

**ФИЗИЧЕСКИЕ ХАРАКТЕРИСТИКИ  
ТЕСТА**

ОПРЕДЕЛЕНИЕ РЕОЛОГИЧЕСКИХ СВОЙСТВ С ПОМОЩЬЮ  
АЛЬВЕОГРАФА

ГОСТ 28795—90  
(ИСО 5530—4—83)

Издание официальное

ИПК ИЗДАТЕЛЬСТВО СТАНДАРТОВ  
Москва

**ГОСУДАРСТВЕННЫЙ СТАНДАРТ СОЮЗА ССР****Мука пшеничная****ФИЗИЧЕСКИЕ ХАРАКТЕРИСТИКИ ТЕСТА****Определение реологических свойств  
с помощью альвеографа****ГОСТ  
28795—90****(ИСО 5530—4—83)****Wheat flour. Physical characteristics of doughs.  
Determination of rheological properties using  
an alveograph****ОКСТУ 9209****Дата введения 01.07.91****0. ВВЕДЕНИЕ**

Реологические свойства теста из пшеничной муки являются важным фактором при использовании ее для выпечки хлеба, сухарей, печенья.

В процессе переработки пшеницы в хлеб или другие продукты реологические свойства теста применяются для:

определения качества новых сортов пшеницы и оценки использования их для промышленности;

определения соотношения различных пшениц в смесях перед помолом и проверки этих смесей;

составления промышленных сортов муки путем установления соотношения различных потоков муки в смеси и стабильности смешивания.

**Издание официальное****Перепечатка воспрещена**

© Издательство стандартов, 1991  
© ИПК Издательство стандартов, 1997

## 1. НАЗНАЧЕНИЕ И ОБЛАСТЬ ПРИМЕНЕНИЯ

Настоящий стандарт устанавливает метод, использующий в альвеограф\* для определения реологических свойств теста из пшеничной муки (*Triticum aestivum*), и используется в экспортно-импортных операциях, а также в научно-исследовательских работах.

## 2. ССЫЛКИ

Определение кислотности — по ГОСТ 27493.

Определение влажности — по ГОСТ 9404.

Отбор проб — по ГОСТ 27668.

## 3. СУЩНОСТЬ МЕТОДА

Приготовление теста постоянной влажности из пшеничной муки и солевого раствора в определенных условиях. Приготовление из теста проб для испытания стандартной толщины.

Раздувание теста воздухом в форме пузыря. Нанесение на график различий в давлении внутри пузыря по времени. Оценка свойств теста, исходя из полученных площади под кривой и формы кривой.

## 4. РЕАКТИВЫ

### 4.1. Раствор хлористого натрия

Растворить 25 г хлористого натрия установленного аналитического качества в дистиллированной воде или в воде эквивалентной чистоты. Довести объем до 1000 см<sup>3</sup>.

4.2. Парафиновое масло, продаваемое в аптеках под названием *petrolatum liquidum* (жидкий парафин), которое представляет собой очищенную смесь естественных жидких насыщенных углеводородов, полученных из нефти, с кислотным числом, равным или меньшим 0,05. Используйте парафиновое масло с возможно более низкой вязкостью (не более чем 60 сантипуазов (60 сР) при 20 °С) или олеиновое растительное масло с кислотным числом менее 0,4 ГОСТ 27493, например рафинированное масло из африканского земляного ореха.

---

\*Этот стандарт разработан на основе альвеографа Chopin (см. черт. 1), который является единственным доступным в настоящее время прибором данного типа.

Изготовитель предоставляет вместе с прибором бюретку, отградуированную в процентах влажности муки, планиметрическую шкалу и шкалу для измерения объема воздуха при раздувании теста.

## 5. АППАРАТУРА

5.1. Альвеограф (с температурным регулятором) обладает следующими характеристиками:

скорость вращения лопасти месилки  $(59 \pm 1)$  мин<sup>-1</sup>.

**Примечание.** Некоторые более старые модели имеют скорость вращения  $(60 \pm 1)$  мин<sup>-1</sup>. Эта разница не влияет на результат.

высота направляющих реек, мм . . . . .	12,0±0,1
диаметр валика раскатки, мм:	
большой диаметр . . . . .	40,0±0,1
малый диаметр . . . . .	33,3±0,1
внутренний диаметр круглого ножа, мм . . . . .	46,0±0,5
диаметр съемной крышки (диаметр испытуемой пробы, которая должна раздуваться), мм . . . . .	55,0±0,1
теоретическое расстояние между фиксированной поверхностью и большой муфтой, как только она завинчена (равное толщине испытуемой пробы по раздуванию теста), мм . . . . .	2,67±0,01
объем сосуда между метками 0 и 25, см <sup>3</sup> . . . . .	625±10
объем резиновой груши, см <sup>3</sup> . . . . .	18±2
длительность опорожнения сосуда между метками 0 и 25, с . . . . .	23,0±0,5
линейная скорость периферической части барабана самописца, мм/с . . . . .	5,5±0,1

5.2. Бюретка вместимостью 160 см<sup>3</sup>, отградуированная с интервалом 0,25 см<sup>3</sup>, или бюретка, отградуированная непосредственно в процентах влажности от 11,6 до 17,8 % (с точностью 0,1 %).

5.3. Весы с погрешностью 0,5 г.

5.4. Таймер.

5.5. Планиметр и/или планиметрическая шкала.

## 6. ОТБОР ПРОБ

Выполнить отбор проб по методу, изложенному в ГОСТ 27668.

## 7. МЕТОДИКА

### 7.1. Предварительный контроль

7.1.1. Проверить перед каждым испытанием, чтобы температуры месилки и альвеографа составляли  $(24,0 \pm 0,2)$  °С и  $(25,0 \pm 0,2)$  °С соответственно. Отрегулировать термостат заблаговременно перед использованием так, чтобы эти температуры стабилизировались. Проверить их также во время работы оборудования.

7.1.2. Регулярно проверять герметичность оборудования (отсутствие утечки жидкости или воздуха).

7.1.3. Проверить, чтобы уровень воды в бюретке находился на отметке 0.

7.1.4. Проверять регулярно скорость, с которой вода поднимается в сосуде *H*. Время, за которое вода поднимается между метками 0 и 25, должно точно равняться  $(23 \pm 0,5)$  с.

7.1.5. Проверить с помощью таймера период вращения барабана самописца, который должен точно составлять 60 с для одного оборота при частоте тока 50 Гц (или 60 Гц для последних приборов с мотором этого типа) (или 55 с от упора до упора).

Примечание. Это соответствует линейному перемещению на диаграмме в 302,5 мм за 55 с.

## 7.2. Предварительные операции

7.2.1. Определить влажность муки методом, изложенным в ГОСТ 9404.

7.2.2. При необходимости довести температуру муки до  $(20 \pm 5)$  °С. Прибор должен использоваться в помещении при температуре от 18 до 22 °С и относительной влажности воздуха  $(65 \pm 15)$  %.

7.2.3. Определить по таблице количество раствора хлористого натрия (п. 4.1), необходимое для приготовления теста по п. 7.3.1.

Значения в таблице рассчитаны для получения постоянной гидратации, то есть гидратации теста, приготовленного из 50 см<sup>3</sup> раствора хлористого натрия (п. 4.1) и 100 г муки влажностью 15 %.

## 7.3. Замес теста

7.3.1. Поместить 250 г муки, взвешенной с погрешностью 0,5 г в месилку. Закрепить крышку с помощью двух винтов. Присоединить лопасть месилки к редуктору скорости. Запустить мотор и таймер. Залить требуемое количество раствора хлористого натрия (п. 4.1) (см. таблицу) через отверстие в крышке примерно за 20 с.

**Объем раствора хлористого натрия, добавляемого к муке  
в зависимости от ее влажности**

Влажность муки, %	Объем хлористого натрия, добавляемого к 250 г муки, см <sup>3</sup>	Влажность муки, %	Объем хлористого натрия, добавляемого к 250 г муки, см <sup>3</sup>	Влажность муки, %	Объем хлористого натрия, добавляемого к 250 г муки, см <sup>3</sup>
5,0	169,6	5,3	168,3	5,6	166,9
5,1	169,2	5,4	167,8	5,7	166,5
5,2	168,7	5,5	167,4	5,8	166,0

Продолжение

Влаж- ность муки, %	Объем хлористого натрия, добавляе- мого к 250 г муки, см <sup>3</sup>	Влаж- ность муки, %	Объем хлористого натрия, добавляе- мого к 250 г муки, см <sup>3</sup>	Влаж- ность муки, %	Объем хлористого натрия, добавляе- мого к 250 г муки, см <sup>3</sup>
5,9	165,6	10,0	147,2	14,1	128,9
6,0	165,1	10,1	146,8	14,2	128,6
6,1	164,7	10,2	146,3	14,3	128,2
6,2	164,2	10,3	145,9	14,4	127,7
6,3	163,8	10,4	145,5	14,5	127,3
6,4	163,3	10,5	145,1	14,6	126,8
6,5	162,9	10,6	144,6	14,7	126,4
6,6	162,4	10,7	144,2	14,8	125,9
6,7	162,0	10,8	143,6	14,9	125,5
6,8	161,5	10,9	143,3	15,0	125,0
6,9	161,1	11,0	142,8	15,1	124,6
7,0	160,6	11,1	142,4	15,2	124,1
7,1	160,2	11,2	141,9	15,3	123,7
7,2	159,7	11,3	141,5	15,4	123,2
7,3	159,3	11,4	141,0	15,5	122,8
7,4	158,8	11,5	140,6	15,6	122,3
7,5	158,4	11,6	140,1	15,7	121,9
7,6	157,9	11,7	139,7	15,8	121,4
7,7	157,5	11,8	139,2	15,9	121,0
7,8	157,0	11,9	138,8	16,0	120,6
7,9	156,6	12,0	138,3	16,1	120,2
8,0	156,1	12,1	137,9	16,2	119,7
8,1	155,7	12,2	137,5	16,3	119,3
8,2	155,2	12,3	137,1	16,4	118,8
8,3	154,8	12,4	136,6	16,5	118,4
8,4	154,4	12,5	136,2	16,6	117,9
8,5	153,9	12,6	135,7	16,7	117,5
8,6	153,5	12,7	135,3	16,8	117,0
8,7	153,1	12,8	134,8	16,9	116,6
8,8	152,6	12,9	134,4	17,0	116,1
8,9	152,2	13,0	133,9	17,1	115,7
9,0	151,7	13,1	133,5	17,2	115,2
9,1	151,3	13,2	133,0	17,3	114,8
9,2	150,8	13,3	132,6	17,4	114,3
9,3	150,4	13,4	132,1	17,5	113,9
9,4	149,9	13,5	131,7	17,6	113,4
9,5	149,5	13,6	131,2	17,7	113,0
9,6	149,0	13,7	130,8	17,8	112,5
9,7	148,6	13,8	130,3	17,9	112,1
9,8	148,1	13,9	129,9	18,0	111,7
9,9	147,7	14,0	129,4	18,1	111,3

Продолжение

Влажность муки, %	Объем хлористого натрия, добавляемого к 250 г муки, см <sup>3</sup>	Влажность муки, %	Объем хлористого натрия, добавляемого к 250 г муки, см <sup>3</sup>	Влажность муки, %	Объем хлористого натрия, добавляемого к 250 г муки, см <sup>3</sup>
18,2	110,8	18,8	108,1	19,4	105,4
18,3	110,4	18,9	107,7	19,5	105,0
18,4	109,8	19,0	107,2	19,6	104,5
18,5	109,5	19,1	106,8	19,7	104,1
18,6	109,0	19,2	106,3	19,8	103,7
18,7	108,6	19,3	105,9	19,9	103,3

Замесить тесто в течение 1 мин (включая 20 с для заливки раствора).

7.3.2. По истечении 1 мин остановить мотор и снять крышку. С помощью шпателя присоединить муку и тесто, приставшие к крышке и в углах, к остальному тесту, так чтобы все тесто подвергалось гидратации. Закончив эту операцию за 1 мин, поставить на место крышку.

7.3.3. После этого (по истечении 2 мин) снова включить мотор. Замес должен продолжаться еще 6 мин.

7.3.4. По истечении 8 мин в целом прекратить замес и приступить к выдавливанию теста.

#### 7.4. Приготовление испытываемых проб

7.4.1. Переменить направление вращения лопасти месилки. Открыть щель для выдавливания теста, подняв заслонку, и поместить несколько капель масла (п. 4.2) на приемочную пластинку, установленную предварительно в нужное положение. Отрезать и удалить первые 2 см теста.

7.4.2. Когда полоса выдавленного теста достигнет линии, отмеченной вырезом на пластинке, быстро отрезать тесто движением вперед-назад по отношению к направляющей. Перенести кусочек теста на стеклянную пластину приспособления для раскатки теста, которая должна быть предварительно смазана растительным маслом.

7.4.3. Повторить три раза операцию, описанную в п. 7.4.2, и оставить пятый кусочек теста на приемочной пластинке. Остановить мотор месилки.

7.4.4. Когда две пробы теста будут помещены на пластине первого приспособления для раскатки, раскатать их с помощью предварительно смазанного маслом стального валика, передвигая его после-

довательно 12 раз вдоль реек (3 быстрых движения вперед-назад с последующими тремя замедленными). Повторить эти действия с двумя другими кусочками теста на втором приспособлении для раскатки.

Вырезать с помощью круглого ножа четким движением испытываемые пробы теста от кусочков теста. Удалить лишнее тесто. Поднять нож, содержащий испытываемую пробу теста, наклонить его над пластинкой для отлежки, предназначенной для приема испытываемой пробы. Если тесто пристало к сторонам ножа, высвободить его с нижней стороны. Если испытываемая проба прилипла к стеклу, приподнять ее слегка и подвести под нее опорную пластинку для отлежки. Сразу после этого поместить каждую пластинку для отлежки в отлежную камеру альвеографа (при 25 °С). Располагать их в порядке выдавливания, при этом первая испытываемая проба должна быть помещена в верхнюю ячейку. Перенести пятый кусочек теста с приемочной пластинки и повторить эти операции.

**Примечание.** Имея некоторый опыт, можно и предпочтительнее выполнять операции, описанные в пп. 7.4.3, 7.4.4., непрерывно в одном приспособлении для раскатки, пока полоса теста выдавливается.

## 7.5. Испытание проб теста с помощью альвеографа

7.5.1. Оставить тесто для отлежки и заменить лист бумаги на барабане самописца. Наполнить перо чернилами, провести линию нулевого давления и отвести барабан в исходное положение до упора.

7.5.2. Начать испытание через 28 мин после начала замеса.

Первая операция:

перевести рычаг *A* в положение *1* (см. черт. 1);

приподнять большую муфту *B*, повернув ее на два оборота;

снять маленькую муфту *C* и крышку *D*;

смазать маслом фиксированную поверхность *E* и внутреннюю поверхность крышки *D*;

поместить испытываемую пробу теста на центр *E*;

поместить *D* и *C*;

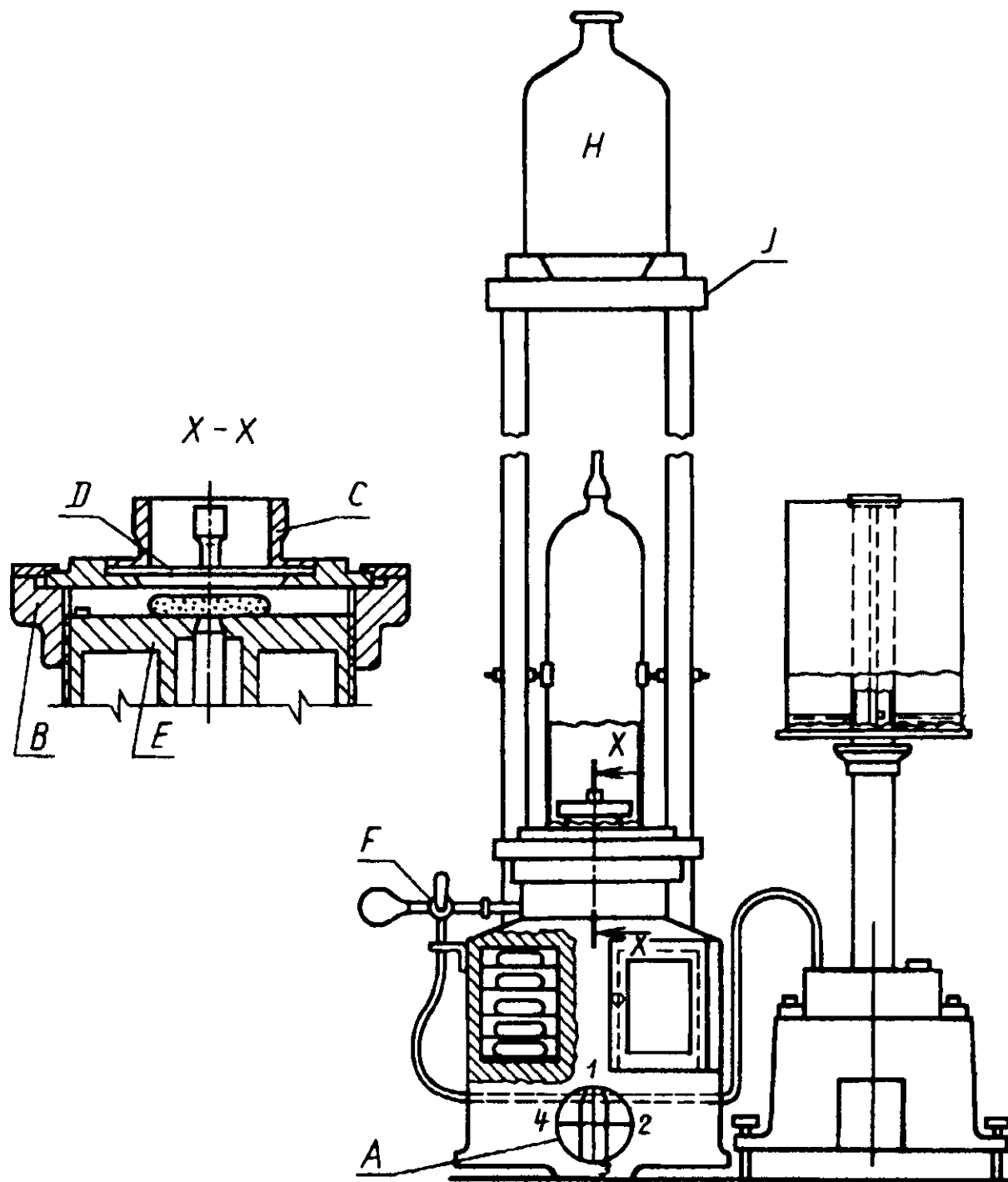
расплющить испытываемую пробу теста путем медленного опускания большой муфты *B* (2 оборота на 20 с);

подождать 5 с;

снять маленькую муфту *C* и крышку *D*, чтобы высвободить испытываемую пробу теста.



Альвеограф



Черт. 1

Вторая операция:

перевести рычаг *A* в положение 2;

открыть кран *F*;

сжать резиновую грушу между большим и указательным пальцами и создать давление. Испытываемая проба теста должна сама отделиться от пластины. В противном случае нужно заставить ее осторожно отлипнуть, нажимая на край груши пальцем;

закрыть кран *F* и спустить грушу;

поместить банку с водой *H* на площадку *J*.

Третья операция:

перевести рычаг *A* в положение 3, так чтобы испытываемая проба теста начала вздуваться, а барабан самописца начал вращаться;

перевести рычаг *A* в положение 4, как только пузырь из теста порвется;

возвратить банку с водой *H* на рабочий стол;

возвратить рычаг *A* в положение 1 и барабан самописца в исходное положение.

7.5.3. Повторить операции, описанные в п. 7.5.2, с четырьмя остальными испытываемыми пробами теста.

Таким образом будут получены пять кривых из одной порции теста.

## 8. ОБРАБОТКА РЕЗУЛЬТАТОВ

### 8.1. Общие положения

Результаты измеряют или рассчитывают на основе пяти полученных кривых. Однако, если одна из кривых в значительной степени отклоняется от остальных четырех, особенно вследствие преждевременного разрыва пузыря, ее не следует принимать во внимание в выражении результатов (см. черт. 2).

### 8.2. Максимальное избыточное давление *P*

Среднее значение максимальных ординат, измеренное в миллиметрах и умноженное на 1,1, представляет собой величину максимального избыточного давления *P*, зависящего от сопротивления теста деформации.

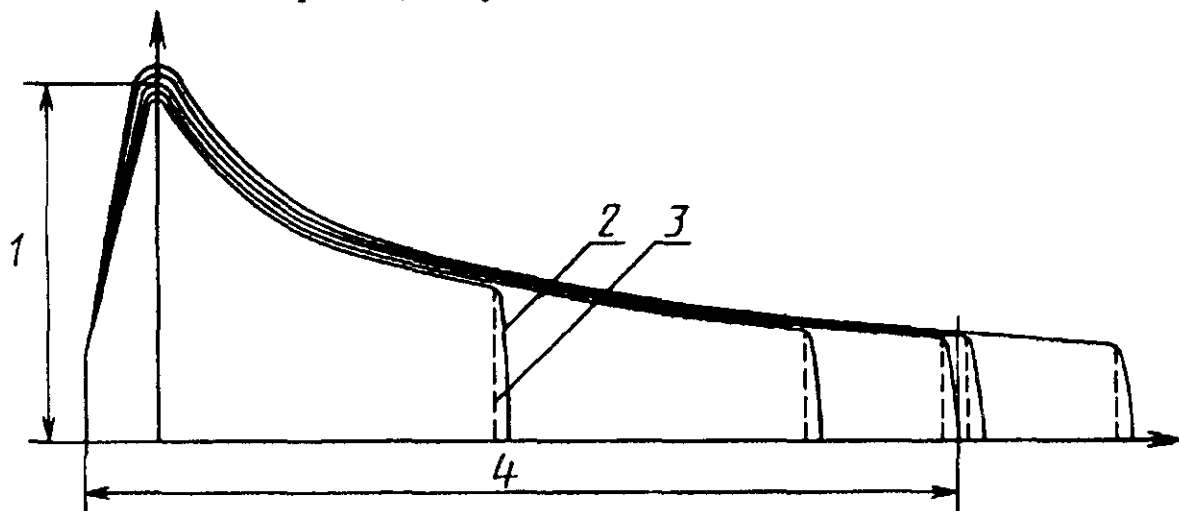
### 8.3. Средняя абсцисса при разрыве *L*

Абсциссу разрыва на каждой кривой измеряют на нулевой линии, начиная от начала кривой до точки, соответствующей резкому падению давления, вызванному разрывом пузыря. Среднее значение абсциссы в точке разрыва на кривых представляет собой длину *L*.

8.4. Индекс растяжимости  $G$ 

Он представляет собой среднее значение индексов растяжимости, определенных по шкале, соответствующее абсциссе разрыва. Его величина представляет собой квадратный корень от объема воздуха, выраженного в миллиметрах, который необходим для вздутия пузыря, пока он не лопнет (сюда не включается объем воздуха, требуемый для отделения испытываемой пробы теста).

Кривые, полученные в ходе испытания



1 — среднее значение максимальных ординат; 2 — кривая, которую нужно исключить; 3 — абсцисса в точке разрыва; 4 — среднее значение

Черт. 2

8.5. Отношение  $P/L$ 

Это отношение условно называется коэффициентом конфигурации кривой.

8.6. Энергия деформации  $W$ 

Вычерчивают среднюю кривую на основе среднего значения ординаты и средней абсциссы в точке разрыва  $L$ : она заменяет действительные кривые в последующих ниже расчетах.

Площадь под кривой в квадратных сантиметрах измеряют с помощью планиметрической шкалы или планиметра.

Энергию деформации теста, необходимую для вздутия пузыря вплоть до его разрыва, отнесенную к 1 г теста, обозначают буквой  $W$ , выражают в  $10^{-4} J$  и рассчитывают следующим образом.

Контрольный расчет:

$$W = 1,32 \times \frac{V}{L} \times S,$$

где  $V$  — объем воздуха, равный квадрату индекса растяжимости, см<sup>3</sup>;  
 $L$  — средняя абсцисса при разрыве, мм;  
 $S$  — площадь под кривой, см<sup>2</sup>.

Практический расчет: для большинства используемых видов муки, имеющих индекс растяжимости  $G$  от 12 до 26, когда показатели измеряют с помощью шкалы, можно применить следующую упрощенную формулу

$$W = 6,54 \times S.$$

Указанный коэффициент действителен для:

- а) длительности вращения барабана от упора до упора — 55 с;
- б) длительности заполнения водой бюретки между метками 0 и 25—23 с.

### 8.7. Результаты

Результаты должны рассматриваться как результаты технологического испытания и выражаться следующим образом:

- $P$  и  $L$  до ближайшего целого числа (без десятых долей миллиметра);
- $G$  до ближайшего значения 0,5 (например: 23—23, 5—24);
- $W$  до ближайших 5 единиц для муки со значением  $W$  менее 200 (например ряд значений: 150—155—160—165) или до ближайших 10 единиц для муки со значением  $W$  более 200 (например ряд значений: 250—260—270—280).

## 9. ТОЧНОСТЬ ИЗМЕРЕНИЯ

### 9.1. Воспроизводимость результатов

Воспроизводимость результатов зависит от трех принципиальных факторов:

- точности определения влажности муки;
- строгого соблюдения процедур проведения испытаний и проверок, указанных в инструкции, прилагаемой к прибору;
- хорошего механического состояния различных частей прибора.

Для примера воспроизводимость в нормальных условиях испытания может быть оценена следующим образом:

- $W$  коэффициент вариации 8 %;
- $P$  » » 8 %;
- $G$  » » 5 %.

### 9.2. Сходимость результатов

В наилучших условиях сходимость может быть существенно ниже значений, приведенных в п. 9.1.

## ИНФОРМАЦИОННЫЕ ДАННЫЕ

1. ПОДГОТОВЛЕН И ВНЕСЕН ВНПО «Зернопродукт»

2. УТВЕРЖДЕН И ВВЕДЕН В ДЕЙСТВИЕ Постановлением Государственного комитета СССР по управлению качеством продукции и стандартам от 18.12.90 № 3184

Настоящий стандарт подготовлен методом прямого применения международного стандарта ИСО 5530—4—83 «Мука пшеничная. Физические характеристики теста. Определение реологических свойств с помощью альвеографа»

3. ССЫЛОЧНЫЕ НОРМАТИВНО-ТЕХНИЧЕСКИЕ ДОКУМЕНТЫ

Обозначение НТД, на который дана ссылка	Номер раздела, пункта
ГОСТ 9404—88	2; 7.2.1
ГОСТ 27493—87	2, 4.2
ГОСТ 27668—88	2; 6

4. ПЕРЕИЗДАНИЕ. Июнь 1997 г.

Редактор *В.Н. Копысов*  
Технический редактор *В.Н. Прусакова*  
Корректор *В.И. Кануркина*  
Компьютерная верстка *В.И. Грищенко*

Изд. лиц. №021007 от 10.08.95. Сдано в набор 28.07.97. Подписано в печать 10.09.97.  
Усл. печ. л. 0,93. Уч.-изд. л. 0,75. Тираж 104 экз. С884. Зак. 645.

---

ИПК Издательство стандартов, 107076, Москва, Колодезный пер., 14.  
Набрано в Издательстве на ПЭВМ  
Филиал ИПК Издательство стандартов — тип. "Московский печатник"  
Москва, Лялин пер., 6.  
Плр № 080102