



**ГОСУДАРСТВЕННЫЙ СТАНДАРТ
СОЮЗА ССР**

ТРАНСФОРМАТОРЫ СИЛОВЫЕ

МЕТОДЫ ИСПЫТАНИЙ

ГОСТ 3484—77

**[СТ СЭВ 1070—78, СТ СЭВ 5019—85,
СТ СЭВ 5266—85]**

Издание официальное

ГОСУДАРСТВЕННЫЙ КОМИТЕТ СССР ПО СТАНДАРТАМ

Москва

ТРАНСФОРМАТОРЫ СИЛОВЫЕ

Методы испытаний

Power transformers. Test methods

ГОСТ
3484—77*[СТ СЭВ 1070—78,
СТ СЭВ 5019—85,
СТ СЭВ 5266—85]Взамен
ГОСТ 3484—65,
кроме разд. 8

Постановлением Государственного комитета стандартов Совета Министров СССР от 20 апреля 1977 г. № 975 срок введения установлен

с 01.01.78

Проверен в 1982 г. Постановлением Госстандарта от 13.12.82 № 4700 срок действия продлен

до 01.01.88

Несоблюдение стандарта преследуется по закону

Настоящий стандарт распространяется на силовые стационарные трансформаторы общего назначения, в том числе на автотрансформаторы, трансформаторы для собственных нужд электростанций и для комплектных трансформаторных подстанций классов напряжения до 750 кВ включительно и устанавливает методы проверки коэффициента трансформации, проверки группы соединения обмоток, проверки потерь и тока холостого хода, проверки потерь и напряжения короткого замыкания, измерения сопротивления обмоток постоянному току и сопротивления нулевой последовательности для трехфазных трансформаторов мощностью 5 кВ·А и более и однофазных мощностью свыше 1 кВ·А, а для трехфазных мощностью 6,3 кВ·А и более и однофазных мощностью свыше 4 кВ·А; определение параметров изоляции, испытания на нагрев, испытания бака на плотность.

Стандарт полностью соответствует СТ СЭВ 1070—78, СТ СЭВ 5019—85 в части испытаний на нагрев.

Стандарт соответствует СТ СЭВ 5019—85 в части испытаний на нагрев и СТ СЭВ 5266—85 в части методов измерений диэлектрических параметров изоляции.

(Измененная редакция, Изм. № 1, 3, 4).

Издание официальное

Перепечатка воспрещена

★

* Переиздание (июль 1986 г.) с Изменениями № 1, 2, 3, 4, утвержденными в апреле 1980 г., декабре 1982 г., марте 1986 г., сентябре 1986 г. (ИУС 6—80, 2—83, 6—86, 12—86).

© Издательство стандартов, 1987

1. ОБЩИЕ ПОЛОЖЕНИЯ

1.1. Трансформаторы должны испытываться в собранном виде (кроме специально предусмотренных случаев) с установленными на них деталями и частями.

1.2. На каждом трансформаторе мощностью 10 МВ·А и более при его сборке должно проверяться соответствие усилий запрессовки обмоток расчетным значениям.

Проверку осуществляют гидродомкратами (давление в цилиндрах гидродомкратов измеряют манометрами класса точности не ниже 4) или тарированными ключами (при проверке поворот рукоятки ключа не должен превышать примерно четверти оборота).

Проверку проводят после сушки трансформатора и опрессовки всех обмоток на всех стержнях.

Примечание. Допускается по согласованию с потребителем не контролировать усилие запрессовки отдельных прессующих винтов, если после опрессовки трансформатора они не доступны для наложения и поворота тарированного ключа или установки гидродомкрата.

(Измененная редакция, Изм. № 2).

1.3. За нормальные значения температуры охлаждающего воздуха, при которых производятся испытания, должны приниматься значения от 10 до 40°C.

1.4. Ток, напряжение и мощность должны измеряться приборами и измерительными трансформаторами класса точности не ниже 0,5, если в дальнейшем не предусмотрена другая точность. Средние значения напряжений допускается измерять приборами класса точности 1,5. Допускается применение малокосинусных ваттметров класса точности 1.

1.5. Проверка электрических параметров трансформаторного масла и определение параметров изоляции должны проводиться до испытания электрической прочности изоляции. После испытания электрической прочности изоляции должен проводиться опыт ХХ.

1.6. При испытаниях трансформаторов с негорючим жидким диэлектриком должны применяться методы, установленные для масляных трансформаторов, если в стандартах или технических условиях на указанные трансформаторы не устанавливаются специальные методы испытаний.

1.7. Допускается применение методов испытаний, установленных настоящим стандартом, при испытаниях специальных и регулировочных трансформаторов.

1.8. При испытаниях должны быть обеспечены условия их безопасного проведения в соответствии с требованиями, установленными в разд. 11 настоящего стандарта.

2. ПРОВЕРКА КОЭФФИЦИЕНТА ТРАНСФОРМАЦИИ

2.1. Общие требования

2.1.1. Коэффициент трансформации определяют на всех ответвлениях обмоток для всех фаз, причем на ответвлениях обмоток, не доступных для подключения измерительных приборов на собранном трансформаторе, его определяют до полной сборки.

2.1.2. При испытаниях трехобмоточных трансформаторов и трансформаторов с расщепленными обмотками коэффициент трансформации достаточно проверить для двух пар обмоток, причем измерения на всех ответвлениях каждой из обмоток достаточно произвести один раз.

2.1.3. Если устройство переключения ответвлений обмоток имеет предызбиратель ответвлений, которым производится реверсирование регулировочной части обмотки или переключение грубых ступеней регулирования, то измерения допускается производить при одном положении предызбирателя ответвлений, соответствующем меньшему из значений напряжений на регулируемой обмотке. При этом дополнительно производят по одному измерению на всех других положениях предызбирателя ответвлений.

2.1.4. Если обмотка состоит из частей, соединяемых параллельно, то определяется разница чисел витков этих частей по справочному приложению 1. Указанная разница чисел витков определяется до полной сборки трансформатора, если на полностью собранном трансформаторе ее невозможно проверить.

2.1.5. При измерении коэффициента трансформации сопротивление проводов цепи измерения не должно быть более 0,001 внутреннего сопротивления вольтметра.

2.1.6. При испытании трехфазных трансформаторов при трехфазном возбуждении измеряют линейные напряжения, соответствующие одноименным линейным зажимам проверяемых обмоток.

При возможности измерения фазных напряжений допускается определять коэффициент трансформации по фазным напряжениям соответствующих фаз.

Коэффициент трансформации по фазным напряжениям проверяют при однофазном или трехфазном возбуждении трансформатора.

При испытании трехфазных трансформаторов со схемой соединения обмоток *Д/У* и *У/Д* коэффициент трансформации по фазным напряжениям определяют при поочередном коротком замыкании фаз. При этом одну из фаз (например, фазу А), соединенных в «треугольник», замыкают путем соединения двух соответствующих линейных зажимов данной обмотки, затем при однофазном возбуждении определяют коэффициент трансформации оставшейся свободной пары фаз, который при данном методе должен быть

равным $2 K_{\phi}$ (для схемы Д/У при питании со стороны «звезды») и $0,5 K_{\phi}$ (для схемы У/Д при питании со стороны «треугольника»), где K_{ϕ} — фазный коэффициент трансформации.

Аналогично проводят измерения при коротком замыкании фаз В и С.

При испытании трансформаторов с теми же схемами соединения обмоток допускается производить измерения при трехфазном возбуждении, если напряжение симметрично, отличие наибольшего и наименьшего линейных напряжений — не более 2%.

Коэффициент трансформации допускается определять с очередным коротким замыканием фаз для других схем соединения обмоток, если это удобно или вызывается необходимостью (например, при отсутствии симметричной трехфазной системы напряжений).

2.2. Методы выполнения измерений

2.2.1. Для определения коэффициента трансформации применяют метод моста или метод двух вольтметров.

2.2.2. Измерения производят специальными мостами (или компенсационными установками), которые должны обеспечить отсчет коэффициента трансформации с точностью не менее четырех значащих цифр, и при непосредственном измерении погрешности коэффициента трансформации — с точностью не менее двух значащих цифр.

2.2.3. С помощью двух вольтметров измерения производят следующим образом. К одной из обмоток трансформатора подводят напряжение и измеряют его одним из вольтметров. Одновременно другим вольтметром измеряют напряжение на другой обмотке трансформатора. Допускается применение измерительных трансформаторов напряжения, а также внешних добавочных резисторов к вольтметрам. Класс точности трансформаторов напряжения и добавочных резисторов — не ниже 0,2.

Измерения производят вольтметрами класса 0,2. Допускается применять вольтметры класса 0,5 при условии, что они имеют на используемой части шкалы по возможности близкие по значению погрешности одного знака.

Подводимое напряжение не должно превышать номинального напряжения трансформатора, но и не должно составлять менее 1% от него.

Допускается подводить напряжение менее 1% от номинального, если при подведении напряжения 1% от номинального требуется применить трансформатор напряжения.

Вольтметр на стороне подводимого напряжения допускается присоединять к соединительным проводам, если это практически не отразится на точности измерений (из-за падения напряжения в соединительных проводах).

3. ПРОВЕРКА ГРУППЫ СОЕДИНЕНИЯ ОБМОТОК

3.1. Общие требования

3.1.1. Группу соединения обмоток трансформатора проверяют одним из следующих методов:

прямым методом,
методом двух вольтметров,
методом моста,
методом постоянного тока.

3.1.2. При испытании трехобмоточных трансформаторов проверяют обе группы соединений. При испытании многообмоточных трансформаторов проверяют группы соединений одной обмотки по отношению к остальным.

(Измененная редакция, Изм. № 1).

3.1.3. Допускается группу соединений трехфазного трансформатора проверять при однофазном возбуждении, преобразуя трехфазный трансформатор поочередно (для каждой фазы) в однофазные трансформаторы, производя соединения, аналогичные указанным в п. 2.1.6. Затем производят проверку группы соединения по указаниям п. 3.2 или 3.4 для однофазных трансформаторов. При каждом из этих измерений должна быть группа соединений 0.

3.2. Методы выполнения измерений

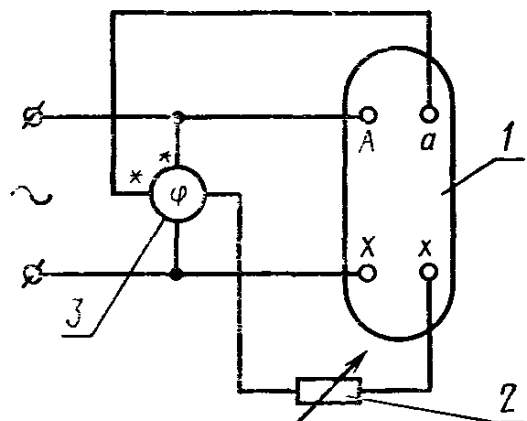
3.2.1. При выполнении измерений прямым методом (фазометром) последовательную обмотку однофазного фазометра присоединяют через резистор к зажимам одной из обмоток, а параллельную обмотку — к одноименным зажимам другой обмотки той же фазы испытываемого трансформатора в соответствии с черт. 1.

К одной из обмоток испытываемого трансформатора подводят напряжение, достаточное для нормальной работы фазометра. Рекомендуется применять четырехкватратный фазометр.

По измеренному угловому смещению в соответствии с табл. 1 определяют группу соединений.

При определении группы соединений рекомендуется применять специальные приборы — группометры, представляющие собой электронный или логометрический фазометр, проградуированный непосредственно в числах, характеризующих группу соединения.

При определении группы соединений трехфазных трансформаторов производят не менее двух измерений (для двух пар соответствующих линейных зажимов).



1—испытываемый трансформатор; 2—резистор регулируемый; 3—фазометр, A, X, a, x—зажимы испытываемого трансформатора.

Черт. 1

Полную схему (с фазометром) перед измерениями проверяют при заранее известной группе соединений, соответствующей проверяемой.

3.2.2. Для проверки группы соединений трансформаторов методом двух вольтметров соединяют зажимы A и a испытываемого трансформатора. К одной из обмоток подводят напряжение в соответствии с п. 2.2.3 и измеряют последовательно напряжения между зажимами $b—B$, $b—C$ и $c—B$ — при испытании трехфазных трансформаторов в соответствии с черт. 2в и зажимами $x—X$ — при испытании однофазных трансформаторов в соответствии с черт. 2а и б. Измеренные напряжения U_{b-B} , U_{b-C} , U_{c-B} или U_{x-X} сравнивают с соответствующими расчетными напряжениями, вычисленными по формулам в соответствии с табл. 1.

Если измеренные значения указанных напряжений соответствуют предельным отклонениям, установленным для коэффициента трансформации, то группу соединений считают правильной.

Питание трансформатора и включение вольтметра $V1$ (см. черт. 2) допускается производить присоединением к линейным зажимам любой из обмоток. Схема включения трансформатора напряжения, применяемого в случае необходимости, показана на черт. 2б. Включение трансформаторов напряжения при испытаниях трехфазных трансформаторов аналогично показанному на черт. 2б.

Если при измерениях применен трансформатор напряжения, то найденный по показаниям вольтметров линейный коэффициент трансформации K_L следует разделить на коэффициент трансформации трансформатора напряжения.

Для исключения ошибок при испытании трехфазных трансформаторов напряжение должно быть симметрично (см. п. 2.1.6).

3.2.3. Группу соединений методом моста проверяют одновременно с измерением коэффициента трансформации с помощью компенсационного моста.

3.2.4. Метод постоянного тока применяют для однофазных трансформаторов, а также для трехфазных трансформаторов со схемой соединения обмоток Y_0/Y_0 и в случае соединения обмоток D/D , когда соединение в «треугольник» выполняется вне бака трансформатора.

Группу соединений определяют по схеме в соответствии с черт. 3 путем поочередной проверки полярности зажимов $A—X$ и $a—x$ — магнитоэлектрическим вольтметром V_m (класс точности которого не нормируется), имеющим соответствующий предел изме-

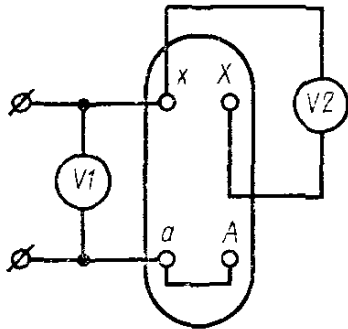
Таблица 1

Группа соединений	Угловое смещение электродвижущих сил	Возможные соединения обмоток	Векторная диаграмма линейных электродвижущих сил	U_{b-B} $(U_{x-X})^*$	U_{b-C}	U_{c-B}
0	0°	УУ; ДД; ДЗ		$U_{л}(K_{л}-1)$	$U_{л}\sqrt{1-K_{л}+K_{л}^2}$	
1	30°	УД; ДУ; ДЗ		$U_{л}\sqrt{1-\sqrt{3}K_{л}+K_{л}^2}$		$U_{л}\sqrt{1+K_{л}^2}$
11	330°	УД; ДУ; УЗ		$U_{л}\sqrt{1-\sqrt{3}K_{л}+K_{л}^2}$	$U_{л}\sqrt{1+K_{л}^2}$	$U_{л}\sqrt{1-\sqrt{3}K_{л}+K_{л}^2}$

* Для однофазных трансформаторов (группа соединения 0).

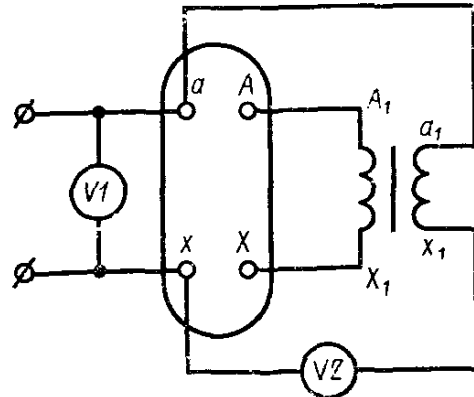
Примечание. $U_{л}$ — линейное напряжение на зажимах обмотки низшего напряжения при испытании; $K_{л}$ — линейный коэффициент трансформации.

Для однофазных трансформаторов



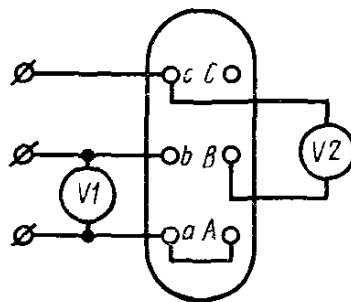
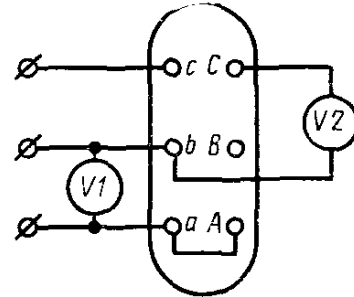
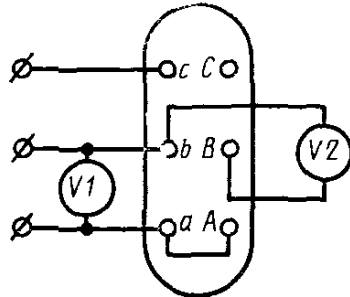
а

Для однофазных трансформаторов с трансформатором напряжения



б

Для трехфазных трансформаторов

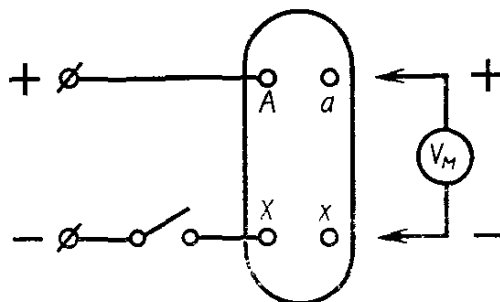


в

$V1$ и $V2$ —вольтметры; A, B, C, a, b, c —зажимы испытываемого трансформатора; A_1, X_1, a_1, x_1 —зажимы трансформатора напряжения

Черт. 2

рения, при подведении к зажимам $A-X$ напряжения постоянного тока от 2 до 12 В.



Черт. 3

Полярность зажимов $A—X$ устанавливают при включении тока. После проверки полярности зажимов $A—X$ вольтметр отсоединяют, не отсоединяя подводящие провода, и присоединяют его к зажимам $a—x$.

Полярность зажимов $a—x$ устанавливают в момент включения и отключения тока. Если полярность зажимов $a—x$ при включении тока окажется одинаковой с полярностью зажимов $A—X$, а при отключении — разной, то трансформатор относят к группе соединений 0, в противном случае — к группе соединений 6.

При определении группы соединения трехфазных трансформаторов разъединяют обмотки, соединенные в «треугольник», если такое соединение имеется.

Затем определяют полярность пар обмоток путем поочередного подведения напряжения к зажимам $A—X$ и $a—x$, $B—y$ и $b—y$, $C—Z$ и $c—z$ для трансформаторов со схемой соединения D/D , а для трансформаторов со схемой соединения Y_0/Y_0 — к зажимам $A—O$ и $a—o$, $B—O$ и $b—o$, $C—O$ и $c—o$.

При измерениях пары обмоток, не участвующие в опытах, оставляют разомкнутыми.

4. ИЗМЕРЕНИЕ СОПРОТИВЛЕНИЯ ОБМОТОК ПОСТОЯННОМУ ТОКУ

4.1. Общие требования

4.1.1. Сопротивление обмоток измеряют методом моста или методом падения напряжения (допустимо сравнением с падением напряжения на резисторе, сопротивление которого известно). Величина тока при измерениях не должна превышать 0,2 от номинального тока обмотки. С целью снижения времени установления тока его величину рекомендуют выбирать не менее $2\sqrt{2} I_0$ (I_0 — действующее значение тока холостого хода, соответствующего номинальному возбуждению трансформатора).

Измерения длительностью до 60 с допускается производить при значениях тока от 0,2 до 0,5 номинального тока обмотки. При измерении сопротивления одной обмотки другие обмотки должны быть разомкнуты.

4.1.2. Сопротивление следует измерять на всех доступных для подключения измерительных приборов ответвлениях обмоток и при всех положениях устройства переключения ответвлений.

Если устройство переключения ответвлений имеет предызбиратель ответвлений, предназначенный для реверсирования регулировочной части обмотки или переключения грубых ступеней регулирования, то измерения производят при одном положении предызбирателя ответвлений. Дополнительно производят по одному из

мерению сопротивления на каждом из других положений предызбирателя ответвлений.

При измерении линейных сопротивлений и при наличии зажимов нейтрали измеряют также одно из фазных сопротивлений (между зажимом нейтрали и одним из линейных зажимов).

4.1.3. При наличии зажима нейтрали вместо измерения линейных сопротивлений допускается измерять фазные сопротивления, но при условии, что сопротивление отвода нейтрали не превышает 2% фазного сопротивления обмотки. Для проверки соблюдения этого требования измеряют линейное сопротивление двух соседних по положению на стержнях магнитной системы обмоток; при этом суммы фазных сопротивлений соответствующих обмоток должны отличаться от линейного сопротивления этих же обмоток не более чем на 4%. Эта проверка производится при типовых испытаниях.

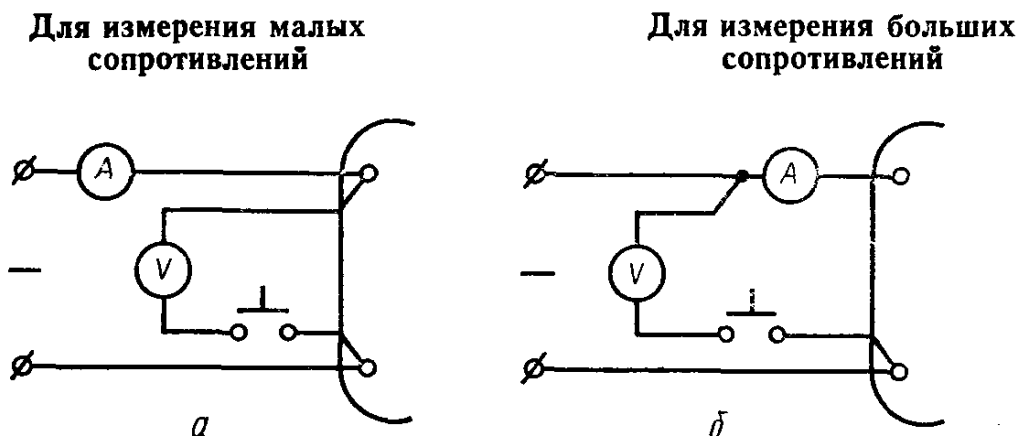
4.1.4. Измерения производят при установившихся показаниях приборов. Установившимся показанием прибора следует считать показание, которое изменяется не более чем на 1% от отсчитываемого в течение 30 с.

Примечание. При испытаниях трансформаторов, имеющих малую постоянную времени установления тока в измерительной цепи, данное требование является необязательным.

(Измененная редакция, Изм. № 1).

4.2. Измерения, производимые методом падения напряжения

4.2.1. При измерениях методом падения напряжения в соответствии с значением измеряемого сопротивления выбирают одну из схем измерения в соответствии с черт. 4.



Черт. 4

4.2.2. При измерениях малых сопротивлений (менее 1 Ом) провода цепи вольтметра присоединяют к зажимам трансформатора непосредственно (см. черт. 4а). Если расчетное значение измеряемого сопротивления составляет 0,5% и более от сопротивления

вольтметра, то значение определяемого сопротивления вычисляют по формуле

$$R' = R \frac{1}{1 - \frac{R}{R_v}}, \quad (1)$$

где R — сопротивление, вычисляемое по измеренным значениям тока и напряжения, Ом;

R_v — сопротивление вольтметра, Ом.

Примечание. Сопротивление проводов в цепи вольтметра должно быть не более 0,5% внутреннего сопротивления вольтметра.

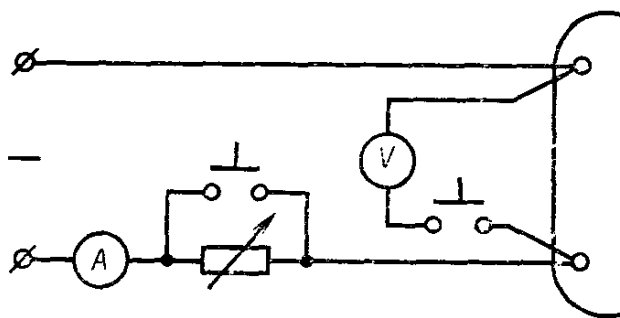
4.2.3. Сопротивление более 1 Ом измеряют по схеме, указанной на черт. 4б.

Если сопротивление амперметра и подводющего провода, соединяющего зажимы амперметра и трансформатора, составляют более 0,5% от значения измеряемого сопротивления, то после вычисления общего сопротивления цепи из него вычитают сопротивление амперметра и подводющего провода.

При измерениях вольтметр включают при установившемся значении тока, а отключают до отключения тока.

Измерения производят при установившихся показаниях приборов (см. п. 4.1.4).

4.2.4. При измерении сопротивления обмотки, обладающей большой постоянной времени, рекомендуется применять схему, приведенную на черт. 5, позволяющую снизить время установления тока в измерительной цепи путем кратковременного форсирования тока замыканием резистора. Сопротивление резистора берут от 5 до 10 раз больше, чем сопротивление измеряемой обмотки.



Черт. 5

Резистор вводят в цепь при отключенном вольтметре. С целью сокращения времени установления тока при измерении сопротивления рекомендуется применять (когда это допускается устройством трансформатора) схемы соединения обмоток, при которых не создаются потоки, замыкающиеся по магнитной системе трансформатора.

4.3. Определение температуры обмотки

4.3.1. При измерении сопротивления отмечают температуру обмотки, при которой производят измерение.

4.3.2. За температуру обмотки масляного трансформатора, не включавшегося и не подвергавшегося нагреву в течение 20 ч, принимают температуру верхних слоев масла при условии, что измерения сопротивления производят не ранее чем через 1 ч после заливки масла для трансформаторов мощностью до 1 МВ·А включительно и не ранее чем через 2 ч для трансформаторов большей мощности.

Примечание. Если трансформатор включался или подвергался подогреву менее чем за 20 ч, но не менее чем за 3 ч до выполнения измерений, то за температуру обмотки принимают температуру средних слоев масла, определяемую как полусумма температур верхних и нижних слоев.

4.3.3. Для масляных трансформаторов мощностью до 1000 кВ·А включительно, сухих трансформаторов и при измерениях, производимых на активных частях трансформаторов, находящихся не менее 20 ч в помещении с неизменной температурой воздуха (с предельным отклонением 3°C), за температуру обмотки принимают температуру окружающего воздуха, измеренную термометром на высоте примерно 1,5 м от пола, на котором установлен трансформатор, и на расстоянии не более 5 м от трансформатора. Термометр должен быть погружен в сосуд с одинарными стенками, заполненный трансформаторным маслом; объем сосуда примерно 10^{-3} м³.

Если условие неизменности температуры окружающего воздуха не выполняется, то за температуру обмотки принимают среднее арифметическое показаний трех термометров, установленных на поверхности одной из наружных обмоток (для трехфазных трансформаторов — фазы В) с трех сторон примерно на середине высоты.

При приемо-сдаточных испытаниях допускается применение одного термометра.

4.3.4. Для приведения значения сопротивления r_0 , измеренного при температуре θ в °С, к другой температуре θ_x применяют формулу

$$r_x = \frac{r_0(T + \theta_x)}{T + \theta}, \quad (2)$$

где r_x — сопротивление при температуре θ_x , Ом;

T — коэффициент, равный 235°C для меди и 225°C для алюминия.

4.3.2—4.3.4. (Измененная редакция, Изм. № 1).

4.3.5. Температуру обмотки трансформатора допускается также определять по результатам измерений сопротивления в данном нагретом состоянии трансформатора и в другом его состоянии, при

котором температура и сопротивление обмотки были известны (измерения, проводимые на активной части трансформатора в соответствии с пп. 4.3.2, 4.3.3).

5. ПРОВЕРКА ПОТЕРЬ И ТОКА ХОЛОСТОГО ХОДА

5.1. Общие требования

Потери и ток холостого хода проверяют при номинальном напряжении (п. 5.2), кроме того, если это указано в соответствующих стандартах, дополнительно проверяют потери холостого хода при малом напряжении (п. 5.3). При проверках потерь и тока холостого хода, производимых не на номинальных ответвлениях, следует подводить напряжение, соответствующее расчетному значению напряжения этого ответвления.

(Измененная редакция, Изм. № 1).

5.2. Проверка потерь и тока холостого хода при номинальном напряжении

5.2.1. При опыте холостого хода к одной из обмоток (как правило—низшего напряжения) при разомкнутых остальных обмотках подводят номинальное напряжение номинальной частоты, практически синусоидальной формы (см. п. 5.2.2), а при испытаниях трехфазных трансформаторов, кроме того — практически симметричное (см. п. 5.2.4).

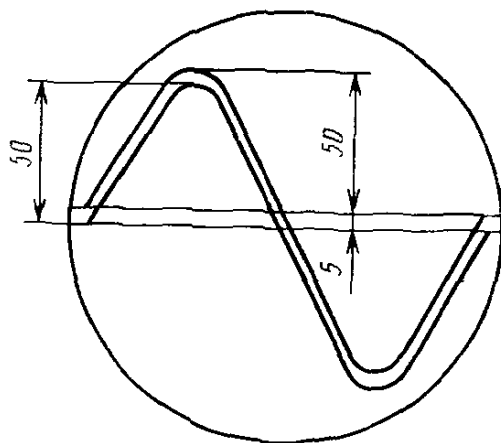
Зажим нейтрали обмотки трансформатора заземляется, если его изоляция ниже изоляции линейного зажима.

При испытаниях в условиях, отличающихся от указанных в настоящем пункте, результаты измерений приводят к номинальной частоте (см. п. 5.2.3), а при несинусоидальной форме кривой подводимого напряжения вносят поправки (см. п. 5.2.2.4).

5.2.2. Кривую напряжения считают практически синусоидальной, если любая ее ордината отличается от соответствующей ординаты синусоиды, равной ей по амплитуде, на отрезок, не превосходящий 5% амплитуды.

5.2.2.1. Синусоидальность напряжения проверяется с помощью электронно-лучевого осциллографа. Для этого на экран осциллографа наносят две одинаковые линии синусоидальной формы, сдвинутые по вертикали одна относительно другой на 10% их амплитуды в соответствии с черт. 6.

На вход осциллографа подают испытываемое напряжение (допустимо со вторичной обмотки трансформатора напряжения, подключенного к питаемой обмотке). Если, регулируя геометрические размеры изображения кривой подаваемого напряжения, удастся ввести ее внутрь полосы, ограниченной указанными линиями, так, чтобы ни один из ее участков не выходил за их пределы, то напряжение считают практически синусоидальным.



Черт. 6

5.2.2.2. Допускается определять синусоидальность кривой напряжения по результатам одновременного измерения среднего и действующего значений напряжений. Кривая считается синусоидальной, если отношение действующего значения напряжения к среднему отличается от 1,11 не более чем на $\pm 2\%$.

5.2.2.3. Допускается не проверять синусоидальность напряжения, подводимого к трансформатору, если на другом трансформаторе, потребляющем при испытаниях в опыте холостого хода не меньшую реактивную мощность при том же источнике и промежуточном трансформаторе и сохранении их схем, синусоидальность подводимого напряжения была подтверждена.

5.2.2.4. Поправку на несинусоидальность формы кривой подводимого напряжения вносят, когда кривая напряжения отличается от практически синусоидальной (см. п. 5.2.2). Для этого подводимое напряжение регулируют так, чтобы его среднее значение, измеренное вольтметром средних значений, было равно действующему значению номинального напряжения U_n , деленному на 1,11, и одновременно измеряют ток I'_0 , потери холостого хода P'_0 и действующее значение приложенного напряжения U'_0 .

Затем подводимое напряжение изменяют так, чтобы его действующее значение было равно номинальному напряжению, и снова измеряют ток холостого хода I''_0 .

Потери холостого хода P_0 и ток холостого хода I_0 , соответствующие условиям, указанным (см. п. 5.2.1), вычисляют по формулам

$$P_0 = \frac{P'_0}{P_1 + KP_2} \quad (3)$$

$$I_0 = \frac{I'_0 + I''_0}{2}, \quad (4)$$

где P_1 — доля потерь, обусловленная гистерезисом;

P_2 — доля потерь, обусловленная вихревыми токами.

Коэффициент K вычисляют по формуле

$$K = \left(\frac{U'_0}{U_n} \right)^2, \quad (5)$$

При индукциях в магнитной системе не менее 1,2 Т берут следующие значения: $P_1=0,5$; $P_2=0,5$ — для холоднокатаной электротехнической стали и $P_1=0,7$; $P_2=0,3$ — для горячекатаной стали.

(Измененная редакция, Изм. № 1).

5.2.3. Если условия испытания не позволяют установить номинальную частоту, то допускается производить измерение при частоте, отличающейся от номинальной (но не более чем на $\pm 3\%$).

Подводимое при испытании напряжение U вычисляют по формуле

$$U = \frac{U_n}{f_n} f, \quad (6)$$

где f — частота подводимого напряжения, Гц;

U_n — номинальное значение напряжения, В;

f_n — номинальное значение частоты, Гц.

Потери холостого хода P_0 , приведенные к частоте 50 Гц, вычисляются по формуле

$$P_0 = \frac{P'_0}{P_2 \left(\frac{f}{50} \right)^2 + P_1 \left(\frac{f}{50} \right)}, \quad (7)$$

где P'_0 — потери, измеренные при частоте f , Вт;

P_1 и P_2 — см. п. 5.2.2.4.

Измеренные токи принимают равными току холостого хода.

5.2.4. Трехфазная система линейных напряжений синусоидальной формы считается практически симметричной, если в ней напряжение обратной последовательности не превышает 5% напряжения прямой последовательности.

Систему линейных напряжений допускается считать практически симметричной, если каждое из линейных напряжений отличается не более чем на 4,5% от среднего арифметического трех линейных напряжений системы.

5.2.5. Измерение потерь и тока холостого хода при типовых испытаниях трансформаторов следует производить не менее чем в пяти точках в диапазоне напряжений от 80 до 110% номинального, в том числе при номинальном напряжении питаемой обмотки трансформатора.

5.2.6. При опыте холостого хода трехфазных трансформаторов подводимое напряжение определяют как среднее арифметическое

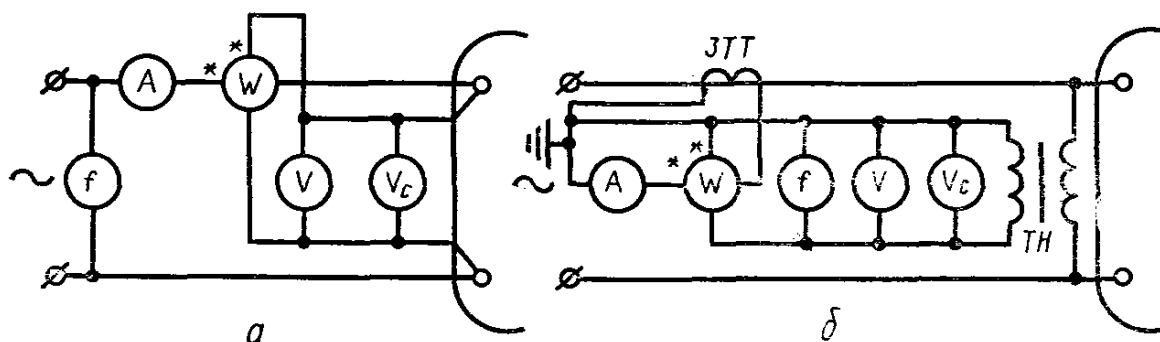
трех измерений линейных напряжений. За подводимое напряжение допускается принимать линейное напряжение на зажимах $a—c$ ($A—C$).

Ток холостого хода трехфазного трансформатора определяют как среднее арифметическое значение тока трех фаз.

5.2.7. Потери и ток холостого хода измеряют по схемам в соответствии с черт. 7 (для однофазных трансформаторов) и в соответствии с черт. 8 (для трехфазных трансформаторов).

При непосредственном
включении прибора

При включении приборов через
измерительные трансформаторы
тока и напряжения



V —вольтметр действующих значений; f —частотомер; V_c —вольтметр средних значений; W —ваттметр; $ТТ$ —трансформатор тока; $ТН$ —трансформатор напряжения.

Черт. 7

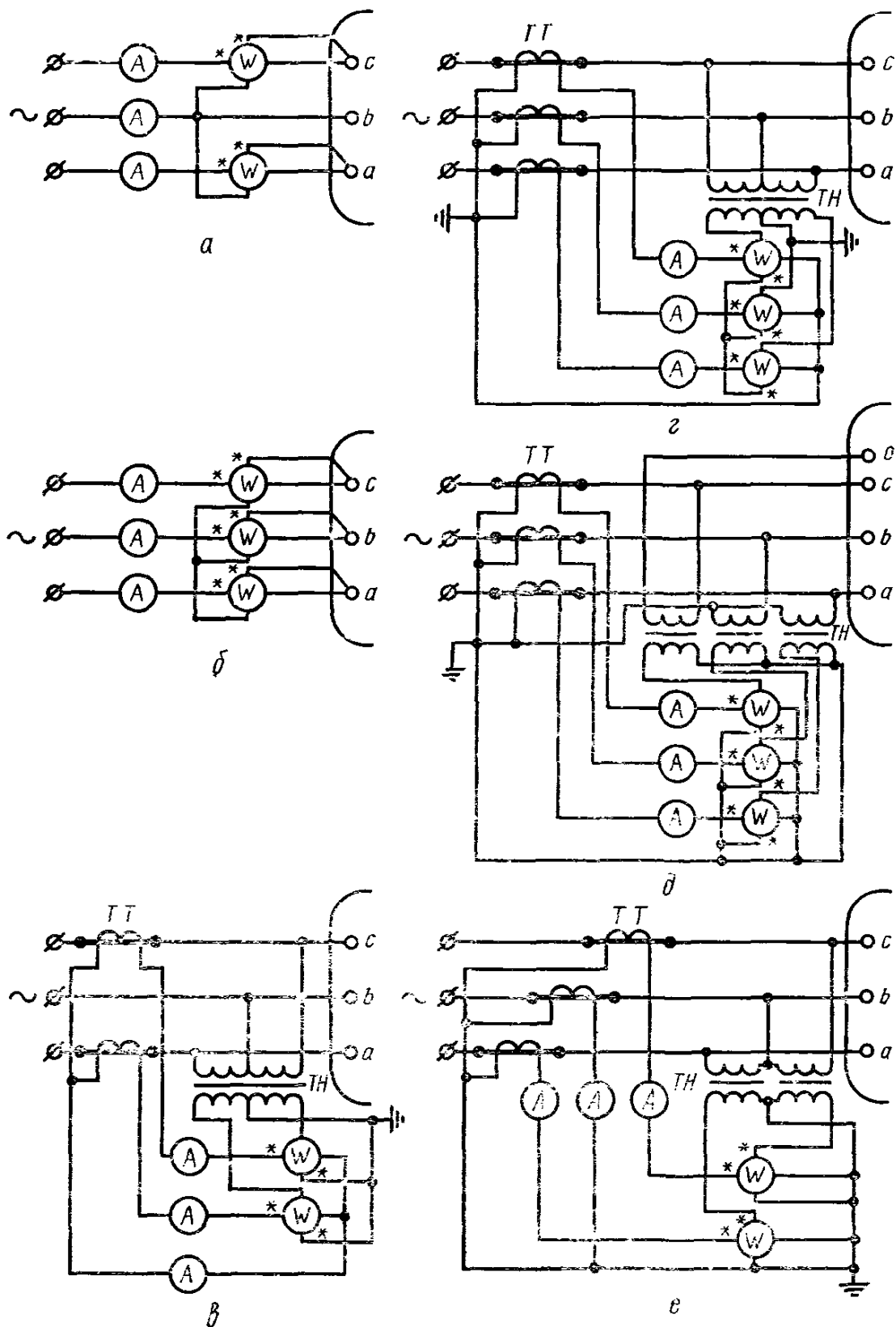
Примечание. При применении трансформаторов тока, имеющих изоляцию ниже, чем требуется по значению подводимого напряжения, точку 3 на схеме (см. черт. 7) необходимо заземлить.

Вольтметр и частотомер, включаемые между одной из пар зажимов, на схемах (см. черт. 8) не показаны, их включение — по схеме (см. черт. 7). Частотомер допускается включать через отдельный трансформатор напряжения.

Предпочтительными являются схемы по черт. 8а, в и е.

Допускается по схемам черт. 8в, д и е испытывать однофазные трансформаторы, присоединяя их к зажимам, обозначенным на схемах a и b , или b и c .

Допускается применение других схем, равноценных по точности измерения. При необходимости учитывают мощность, потребляемую измерительными приборами, и потери в подводящих проводах.



Черт. 8

Примечание. При измерениях, производимых по схемам, в соответствии с черт. 8в, з, д и е допускается применение трансформаторов тока без использования трансформаторов напряжения.

Мощность, потребляемая измерительными приборами, при измерениях, выполняемых по схеме (см. черт. 7б), вычисляется по формуле

$$P_w = \frac{U^2}{R_v} + \frac{U^2}{R_c} + \frac{U^2}{R_t} + \frac{U^2}{R_w}, \quad (8)$$

где U — напряжение, подведенное к приборам, В;

R_v — внутреннее сопротивление вольтметра действующих значений, Ом;

R_c — внутреннее сопротивление вольтметра средних значений, Ом;

R_t — внутреннее сопротивление частотомера, Ом;

R_w — внутреннее сопротивление параллельной обмотки ваттметра, Ом.

Потери холостого хода вычисляются по формуле

$$P_0 = P - P_w, \quad (9)$$

где P — потери, найденные по показаниям ваттметра, Вт.

При измерении потерь холостого хода следует применять измерительные трансформаторы тока и напряжения класса точности не ниже 0,2 — по угловым погрешностям и не ниже 0,5 — по погрешностям измерения тока и напряжения.

(Измененная редакция, Изм. № 1).

5.2.8. При опыте холостого хода трехобмоточных трансформаторов с обмотками различных мощностей ток холостого хода определяют в процентах от тока возбуждаемой обмотки, приведенного к номинальной мощности, трансформатора (т. е. к номинальной мощности наиболее мощной обмотки трансформатора, а в автотрансформаторах — к проходной мощности).

5.2.9. Если измерения производятся по схемам, в соответствии с черт. 7б, 8г и д, то следует (см. п. 6.4.3) учитывать погрешности измерительных трансформаторов в соответствии с указаниями обязательного приложения 2.

5.3. Определение потерь холостого хода при малом напряжении

5.3.1. Перед проведением измерений при малом напряжении необходимо снять остаточное намагничивание магнитной системы трансформатора, если перед этими измерениями производились работы (нагрев, измерения), связанные с пропуском по обмоткам постоянного или переменного тока, а также если трансформатор был отключен от источника и при отключении возбуждение трансформатора значительно (в два и более раз) превышало малое напряжение, при котором производятся измерения.

Примечание. Допускается не снимать остаточное намагничивание магнитной системы, если результаты измерений не отличаются от полученных ранее (с учетом рекомендаций по п. 5.3.1.) более чем на 5%.

5.3.2. Снятие остаточного намагничивания производят однократным плавным увеличением и последующим плавным снижением возбуждения переменным напряжением (не быстрее, чем за 30 с) до значения не более чем равного малому напряжению, при котором производят измерения.

Допускается снимать остаточное намагничивание рядом последовательных пропусков (с последующим снижением до значения не более 60% от начального) по обмоткам трансформатора постоянного тока противоположных полярностей. При этом каждое последующее значение постоянного тока должно быть на 30—40% ниже предыдущего.

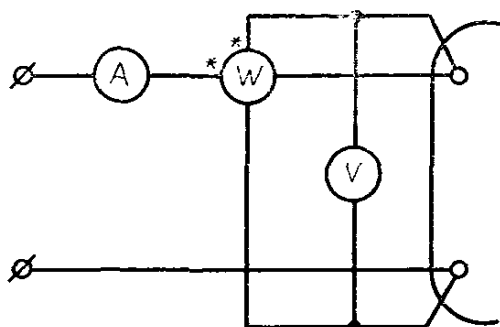
Наибольшее значение ампер-витков постоянного или переменного тока, с которого начинают процесс размагничивания, должно составлять не менее 70% того значения намагничивающих ампер-витков, которым было произведено намагничивание магнитной системы; подводимое напряжение не должно вызывать возбуждение трансформатора, превышающее номинальное более чем на 20%.

Наименьшее значение ампер-витков, при котором заканчивается процесс размагничивания, должно быть не более действующего значения ампер-витков, ожидаемых в опыте холостого хода при малом напряжении.

Размагничивание производят пропуском тока по одной из обмоток каждого из стержней магнитной системы.

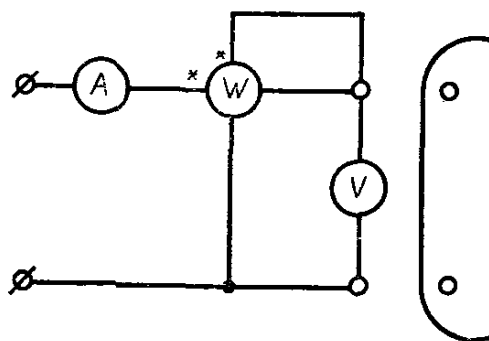
5.3.3. Потери в однофазных трансформаторах измеряют по схемам черт. 9 и 10.

Для измерения суммарных потерь



Черт. 9

Для измерения потерь в измерительных приборах



Черт. 10

Примечание. При измерениях, производимых по схеме черт. 9, допустимо применение трансформаторов тока.

Измеряют подводимое напряжение U и суммарную мощность P , потребляемую испытываемым трансформатором и измерительными приборами. Затем определяют мощность P_w , потребляемую измерительными приборами, расчетом или измерениями по схеме черт. 10.

Расчет выполняют по формуле (8) — см. п. 5.2.7.

5.3.4. Для измерения потерь при однофазном возбуждении производят три опыта, каждый в соответствии с п. 5.3.3, с преобразованием трехфазного трансформатора в однофазный путем поочередного короткого замыкания одной из его фаз и возбуждения двух других.

5.3.4.1. Первый опыт — выполняют короткое замыкание обмотки фазы А, возбуждают фазы В и С трансформатора и измеряют потери.

5.3.4.2. Второй опыт — выполняют короткое замыкание обмотки фазы В, возбуждают фазы А и С трансформатора и измеряют потери.

5.3.4.3. Третий опыт — выполняют короткое замыкание обмотки фазы С, возбуждают фазы А и В трансформатора и измеряют потери.

Короткое замыкание обмотки любой фазы производят на соответствующих зажимах любой из обмоток трансформатора (высшего, среднего или низшего напряжения); при этом учитывают действительную схему соединения обмоток трансформатора.

6. ПРОВЕРКА ПОТЕРЬ И НАПРЯЖЕНИЯ КОРОТКОГО ЗАМЫКАНИЯ

6.1. Схема проведения измерений и требования к их элементам

6.1.1. При опыте короткого замыкания трансформатора выполняют короткое замыкание одной из обмоток, а другую питают от источника переменного тока номинальной частоты. Допускаемое отклонение частоты от номинальной — не более 1% (см. также п. 6.3.4).

6.1.2. В трансформаторах, не имеющих обмоток, соединенных «треугольник», короткое замыкание обмотки осуществляют соединением ее линейных зажимов между собой и с зажимом нейтрали.

6.1.3. Опыт короткого замыкания производят на номинальной ступени напряжения обмоток, а при типовых испытаниях трансформаторов с регулированием напряжения под нагрузкой, кроме того, и на крайних положениях переключающего устройства, в объеме, установленном ГОСТ 11677—85.

6.1.4. Опыт короткого замыкания для трехобмоточных трансформаторов и трансформаторов с расщепленными обмотками производят с каждой парой обмоток, причем обмотка трансформатора, не участвующая в опыте, остается незамкнутой.

(Измененная редакция, Изм. № 1).

6.1.5. Для трехобмоточных автотрансформаторов опыт короткого замыкания производят так же, как для соответствующих трансформаторов между сторонами ВН/НН, СН/НН, ВН/СН. Кроме того, при испытаниях первого образца каждого типа трансфор-

матора рекомендуется производить опыт короткого замыкания между последовательной обмоткой и стороной НН.

(Измененная редакция, Изм. № 2).

6.1.6. Допускается производить опыт короткого замыкания трехфазных трансформаторов, поочередно подводя напряжение к парам зажимов (например, А и В, В и С, А и С) одной обмотки, при выполнении короткого замыкания другой обмотки. Токи в опытах должны быть одинаковыми.

Потери короткого замыкания P_k в этом случае определяют по формуле

$$P_k = \frac{P_{k\text{ АВ}} + P_{k\text{ ВС}} + P_{k\text{ АС}}}{2}, \quad (10)$$

а напряжение короткого замыкания — по формуле

$$U_k = \frac{\sqrt{3} (U_{k\text{ АВ}} + U_{k\text{ ВС}} + U_{k\text{ АС}})}{6}, \quad (11)$$

где $P_{k\text{ АВ}}$, $P_{k\text{ ВС}}$, $P_{k\text{ АС}}$ — потери короткого замыкания при соответствующих однофазных опытах, Вт;

$U_{k\text{ АВ}}$, $U_{k\text{ ВС}}$, $U_{k\text{ АС}}$ — напряжения короткого замыкания в соответствующих однофазных опытах, В.

6.1.7. Для измерения тока, потерь и напряжения короткого замыкания применяют схемы, указанные на черт. 7 и 8, при этом схемы, указанные на черт. 8б, г и д, являются предпочтительными для трансформаторов мощностью 125 МВ·А и выше. Включение вольтметра средних значений не требуется.

6.1.8. При испытаниях в качестве подводящих проводов и для выполнения короткого замыкания обмоток применяют медные или алюминиевые провода известного сечения. Короткое замыкание обмоток следует производить возможно более короткими проводами, обеспечив надежные контактные их присоединения к зажимам трансформаторов.

6.1.9. При типовых испытаниях трансформаторов плотности токов в подводящих проводах и проводах, применяемых для выполнения короткого замыкания обмоток, при проведении опытов не должны быть более 1,8 А/мм² — в медных и 1,2 А/мм² — в алюминиевых.

6.1.10. Для измерения потерь короткого замыкания допускается применять специальные мосты.

6.2. Выбор значений тока и длительности его пропускания

6.2.1. Опыт короткого замыкания производят при токе, не меньшем 0,25 номинального.

В многообмоточных трансформаторах за номинальный принимают ток наименее мощной из обмоток, участвующих в опыте.

При условии включения приборов в цепь непосредственно (без измерительных трансформаторов) допускается производить опыт

короткого замыкания при значении тока, менее 0,25 номинального. Минимальная величина тока в этих опытах — 0,25 А, максимальная — 20 А.

6.2.2. Если значение тока, при котором производят опыт более 40% номинального, то от момента подачи напряжения до снятия показаний с приборов должно пройти не более:

$$\tau_1 = \frac{240}{\sigma_1 \sigma_2} \text{ — для обмоток, изготовленных из алюминиевого про-}$$

вода;

$$\tau_2 = \frac{480}{\sigma_1 \sigma_2} \text{ — для обмоток, изготовленных из медного провода;}$$

τ_1 и τ_2 — время, с;

σ_1 и σ_2 — значения плотности токов в первой и второй обмотках, участвующих в опыте, рассчитанные по наименьшим сечениям обмоток, А/мм².

Если это условие невыполнимо, то ток при проведении опыта снижают.

6.2.3. При опыте короткого замыкания трехфазных трансформаторов ток и напряжение определяют как среднее арифметическое показание приборов всех трех фаз. Если наибольшее отклонение от среднего арифметического показания приборов не превышает 2%, то при приемо-сдаточных испытаниях трансформаторов за значение тока при опыте короткого замыкания допускается принимать значение тока, наиболее близкое из трех измеренных к среднему арифметическому значению тока, а за значение напряжения — значение того из трех измеренных напряжений, величина которого наиболее близка к среднему арифметическому значению напряжения.

6.2.4. При типовых испытаниях трансформаторов мощностью 25 МВ·А и выше рекомендуется производить два опыта короткого замыкания, из которых один — при токе, возможно более близком к номинальному (но не менее 0,25 от номинального), а второй — без применения трансформаторов тока и напряжения (второй результат справочный).

6.3. Приведение результатов измерений к номинальным условиям

6.3.1. Потери (P_k) и напряжение короткого замыкания (U_k), соответствующие номинальному току обмотки, вычисляют по формулам

$$P_k = P'_k \left(\frac{I_{n1}}{I'} \right)^2, \quad (12)$$

для напряжения короткого замыкания U_k в процентах от номинального напряжения

$$U_k = \frac{U'_k I_{n2}}{U_n I'} \cdot 100, \quad (13)$$

где I_{n1} — номинальное значение тока на номинальном ответвлении в обмотке наименьшей мощности из обмоток, участвующих в опыте, А;

I_{n2} — номинальное значение тока на номинальном ответвлении в обмотке наибольшей мощности из обмоток, участвующих в опыте, А;

U_n — номинальное напряжение обмотки, к которой подводят напряжение, В;

I' — ток, при котором производят опыт, А;

U'_k — напряжение, при котором производят опыт, В.

Примечание. Если опыт произведен не на номинальном ответвлении, то I_{n1} и I_{n2} — соответствующие токи ответвлений, определяемые по номинальным мощностям и напряжению ответвления обмотки, к которой подводилось напряжение при опыте.

(Измененная редакция, Изм. № 2).

6.3.2. Потери, измеренные при опыте короткого замыкания и приведенные к номинальному току, приводят к расчетной (условной) температуре Θ обмотки для изоляционных материалов классов нагревостойкости А, Е, В — 75°C; Н, С, F — 115°C.

Для этого из измеренных и приведенных (см. п. 6.3.1) к номинальному току потерь короткого замыкания вычитают сумму потерь в обмотках $\Sigma I^2 r$, которую вычисляют по сопротивлению, измеренному при постоянном токе, в соответствии с разд. 4.

При подсчете величины $\Sigma I^2 r$ в автотрансформаторах ток последовательной обмотки принимается равным току обмотки ВН, а ток общей обмотки принимается равным разности токов СН и ВН.

Если температура обмоток, при которой производилось измерение сопротивления, отличалась от температуры обмотки при опыте короткого замыкания, то потери $\Sigma I^2 r$ предварительно приводят к температуре обмотки при опыте короткого замыкания.

Разность потерь $P = P_k - \Sigma I^2 r$ принимают за значение добавочных потерь при температуре ϕ . Затем потери $\Sigma I^2 r$ приводят к расчетной температуре обмотки Θ по формуле

$$\Sigma I^2 r_{\Theta} = \Sigma I^2 \cdot r \cdot K, \quad (14)$$

а добавочные потери — по формуле

$$P_{a\Theta} = P_a \frac{1}{K}, \quad (15)$$

где коэффициент

$$K = \frac{\Theta + T}{\phi + T}, \quad (16)$$

ϕ — температура обмоток, °С;

T — коэффициент в соответствии с п. 4.3.4.

Потери короткого замыкания в ваттах, приведенные к расчетной температуре Θ , принимают равными

$$P_{к\Theta} = \Sigma I^2 r_{\Theta} + P_{a\Theta}, \quad (17)$$

Если отношение

$$\frac{P_{a\Theta}}{\Sigma I^2 r_{\Theta}} \leq 0,1, \quad (18)$$

то для приведения потерь короткого замыкания к расчетной температуре допускается пользоваться формулой

$$P_{к\Theta} = P_{к} \cdot K. \quad (19)$$

6.3.3. Напряжение короткого замыкания приводят к расчетной температуре обмотки следующим образом. Напряжение короткого замыкания $U_{к\Theta}$ в процентах, соответствующее номинальной температуре в $^{\circ}\text{C}$, вычисляют по формуле

$$U_{к\Theta} = \sqrt{(U_{a\Theta} \cdot K)^2 + U_{p\Theta}^2}, \quad (20)$$

где $U_{a\Theta}$ и $U_{p\Theta}$ — активная и реактивная составляющие напряжения короткого замыкания в процентах при температуре Θ , вычисленные по формулам:

$$U_{a\Theta} = \frac{P_{к}}{10 \cdot P_{н}}, \quad (21)$$

$$U_{p\Theta} = \sqrt{U_{к\Theta}^2 - U_{a\Theta}^2}, \quad (22)$$

где $U_{к\Theta}$ — напряжение короткого замыкания в процентах, соответствующее номинальному току, измеренное при температуре Θ ;

$P_{к}$ — потери короткого замыкания, Вт, соответствующие номинальному току (см. п. 6.3.1) и температуре Θ ;

$P_{н}$ — номинальная мощность трансформатора, кВ·А.

Напряжение короткого замыкания допускается не приводить к расчетной температуре Θ , если активная составляющая напряжения короткого замыкания $U_{a\Theta}$ не превышает 15% величины напряжения короткого замыкания.

6.3.4. Если условия испытания не позволяют установить частоту по п. 6.1.1, то допускается производить измерение при частоте, отличающейся от номинальной не более чем на 3%.

Напряжение короткого замыкания при номинальной частоте в процентах вычисляют по напряжению короткого замыкания, измеренному при частоте f

$$U_{кfn} = \sqrt{\left(U'_{p} \frac{f_n}{f} \right)^2 + U'_a{}^2} \quad (23)$$

где U'_a и U'_p — активная и реактивная составляющие напряжения короткого замыкания при частоте f , %;
 f_n — номинальная частота, Гц.

Пересчет потерь короткого замыкания по частоте не производят.

Если активная составляющая напряжения короткого замыкания не превышает $\pm 5\%$ значения напряжения короткого замыкания $U_{кз}$, то допускается приведение напряжения короткого замыкания к номинальной частоте производить по формуле

$$U_{кз_n} = U_{кз} \frac{f_n}{f}, \quad (24)$$

6.4. Внесение поправок в результаты измерений

6.4.1. При расчетах потерь, выполняемых на основании результатов измерений, учитывают основные потери в подводящих проводах (в том числе применяемых для выполнения короткого замыкания обмоток). Сопротивление подводящих проводов и проводов, применяемых для выполнения короткого замыкания обмоток, определяют расчетным или опытным путем.

При необходимости вносят поправки на потери в измерительных приборах в соответствии с п. 5.2.

6.4.2. В измеренное по схемам (см. черт. 7б, 8г и д) значение потерь вносят поправки на угловые погрешности измерительных трансформаторов (см. приложение 2).

6.4.3. Требования пп. 5.2.9, 6.4.2 являются обязательными только при типовых испытаниях. Угловые погрешности измерительных трансформаторов менее 1 мин не учитываются.

7. ИЗМЕРЕНИЕ СОПРОТИВЛЕНИЯ НУЛЕВОЙ ПОСЛЕДОВАТЕЛЬНОСТИ

7.1. Схемы проведения измерений

7.1.1. Сопротивление нулевой последовательности измеряется на полностью собранных трехфазных трансформаторах (для масляных—залитых маслом) при номинальной частоте ($\pm 1\%$) между соединенными вместе линейными зажимами обмоток (трехфазного трансформатора), соединенных в «звезду» или «зигзаг» и выведенным зажимом нейтрали. Измеренное сопротивление выражается в омах и приводится к значению, приходящемуся на одну фазу:

$$z_0 = 3 \cdot \frac{U}{I}, \quad (25)$$

где U — подведенное напряжение, В;
 I — измеренное значение тока, А.

7.1.2. Если в трансформаторе имеется обмотка, соединяемая в «треугольник», то при измерении сопротивления нулевой последовательности соединение в «треугольник» должно быть выполнено.

7.1.3. Измерения сопротивления нулевой последовательности на обмотках с ответвлениями производятся на основном ответвлении.

Примечание. По согласованию между потребителем и изготовителем измерения могут производиться на других ответвлениях обмоток.

(Измененная редакция, Изм. № 1).

7.1.4. Автотрансформаторы с заземляемой нейтралью следует рассматривать как обычные трансформаторы. При этом последовательная и общая обмотки образуют одну измерительную цепь, а одна общая обмотка — другую.

7.1.5. В двухобмоточных трансформаторах с соединением обмоток «звезда-звезда» приложенное напряжение не должно превышать напряжения между линией и нейтралью при нормальной работе трансформатора.

7.1.6. В трансформаторах, имеющих несколько обмоток, соединенных в «звезду» или «зигзаг», обмотки, на которых производят измерения, определяются по согласованию между потребителем и изготовителем.

7.1.5, 7.1.6. (Введены дополнительно, Изм. № 1).

7.2. Выбор значения тока

7.2.1. Значения и длительность пропускания токов, при которых производят измерение сопротивления нулевой последовательности, определяются программой испытаний, составляемой разработчиком конструкции трансформатора с учетом следующего:

7.2.1.1. Значение тока при испытаниях не должно превышать расчетного тока нейтрали.

7.2.1.2. В двухобмоточных трансформаторах с соединением обмоток «звезда-звезда», приложенное напряжение не должно превышать напряжения между линией и нейтралью при нормальной работе трансформатора.

7.2.1.3. Значение тока при испытаниях автотрансформатора не должно превышать расчетного тока соответствующих обмоток.

7.2.2. Пропускание тока в процессе измерений сопротивления нулевой последовательности не должно быть длительным для исключения возможного высокого нагрева металлических частей конструкции трансформатора.

7.2.1.3, 7.2.2. (Введены дополнительно, Изм. № 1).

8. ОПРЕДЕЛЕНИЕ ПАРАМЕТРОВ ИЗОЛЯЦИИ

8.1. Общие требования

8.1.1. Изоляция трансформатора перед измерением должна быть подготовлена по технологии, применяемой для данного типа трансформаторов.

Измерение диэлектрических параметров изоляции следует проводить при температуре изоляции не ниже 10°C.

Температура изоляции сухих трансформаторов принимается равной среднему значению показаний нескольких (не менее 3) размещенных на поверхности обмотки термометров.

Температура изоляции масляных трансформаторов принимается равной температуре верхнего слоя масла, если заполненный маслом трансформатор находился в нерабочем состоянии не менее 20 ч, или температуре среднего слоя масла, если заполненный маслом трансформатор находился в нерабочем состоянии не менее 3 ч.

Температура среднего слоя масла определяется как полусумма значений температуры верхнего и нижнего слоев.

В протоколе испытаний указывают температуру, при которой производили измерения.

(Измененная редакция, Изм. № 4).

8.1.2. Для сухих и масляных трансформаторов всех классов напряжения, которые подвергались подогреву или не остыли после отключения, а также для трансформаторов, находящихся на открытом воздухе, за температуру изоляции условно принимают температуру обмоток, измеренную по ее активному сопротивлению.

8.1.3. За температуру изоляции масляных трансформаторов класса напряжения 35 кВ и ниже (находящихся внутри помещения), длительно отключенных и не подвергавшихся подогреву, принимают температуру верхних слоев масла, измеренную термометром.

8.1.4. При подогреве трансформатора параметры изоляции измеряют после отключения подогрева не ранее чем через 1 ч—при нагреве током короткого замыкания или постоянным током и не ранее чем через 0,5 ч — при внешнем нагреве (индукционным методом).

8.1.5. Измерение сопротивления изоляции рекомендуется производить до измерения тангенса угла диэлектрических потерь и емкости обмоток.

3.1.6. Схема соединений обмоток должна быть выбрана так, чтобы тангенс угла диэлектрических потерь измерялся на тех же участках изоляции, что и сопротивления изоляции.

(Введен дополнительно, Изм. № 4).

8.2. Определение сопротивления изоляции

8.2.1. Сопротивление изоляции измеряют мегомметром, имеющим напряжение 2500 В.

При испытаниях трансформаторов с высшим напряжением 10 кВ и ниже, а также с высшим напряжением 35 кВ мощностью менее 16 МВ·А допускается применение мегомметров на 1000 В.

Перед началом каждого измерения испытываемую обмотку заземляют не менее чем на 120 с.

При испытаниях трансформаторов, не бывших под напряжением, на которых ранее не производилось измерение сопротивления изоляции, выдержку в течение 120 с допускается не делать.

8.2.2. При измерении сопротивления изоляции элементов которой не меньше верхней отметки шкалы применяемого мегомметра.

Если это условие не выполняется, то в результате измерений сопротивления изоляции трансформатора вносят поправку на общее сопротивление изоляции элементов схемы. Это сопротивление определяется путем измерения прибором (комплексом приборов) при напряжении, соответствующем напряжению мегомметра, или применяемым мегомметром, если по его показаниям можно отсчитать указанное сопротивление.

Поправка вносится по формуле

$$R = \frac{R'}{1-K}, \quad (26)$$

где R — сопротивление изоляции трансформатора, Ом;

R' — общее сопротивление цепи проводов и изоляции трансформатора, измеренное мегомметром, Ом;

K — отношение сопротивления R' к сопротивлению проводов.

8.2.3. Сопротивление изоляции обмоток трансформатора измеряют в последовательности и по правилам, указанным в табл. 2.

Таблица 2

Двухобмоточные трансформаторы и трехобмоточные автотрансформаторы		Трехобмоточные трансформаторы		Трансформаторы с расщепленной обмоткой НН	
Обмотки, на которых производят измерения	Заземляемые части трансформатора	Обмотки, на которых производят измерения	Заземляемые части трансформатора	Обмотки, на которых производят измерения	Заземляемые части трансформатора
НН	Бак**, ВН	НН	Бак**, СН, ВН	НН ₁	Бак**, НН ₂ , ВН
ВН	Бак**, НН	СН	Бак**, ВН, НН	НН ₂	Бак**, НН ₁ , ВН
(ВН+НН)*	Бак**	ВН	Бак**, НН, СН	ВН	Бак**, НН ₁ , НН ₂
		(ВН+СН)* (ВН+СН+НН)*	Бак**, НН Бак**	(ВН+НН _{1(2)})* (ВН+НН₁+НН₂)*}	Бак**, НН ₂₍₁₎ Бак**

* Измерения производятся в случае несоответствия результатов остальных измерений установленным требованиям.

** Для сухих трансформаторов — защитный кожух или остов.

Примечание. ВН — обмотка высшего напряжения;
 СН — обмотка среднего напряжения;
 НН — обмотка низшего напряжения;
 НН₁, НН₂ — части расщепленной обмотки НН.

Все доступные точки обмотки, на которой производят измерение, соединяют между собой. Выводы одной из сторон автотрансформатора допускается не присоединять к схеме измерений.

В двухобмоточных автотрансформаторах напряжение подводят к обмоткам ВН÷НН, а бак заземляют.

(Измененная редакция, Изм. № 2).

8.2.3а. Допускается, в случае необходимости, измерять сопротивление между отдельными обмотками трансформатора. В этом случае обмотку, которую необходимо исключить из процесса измерений, соединяют с зажимом для токов утечки измерительного прибора. Примеры таких измерений приведены в табл. 3.

Таблица 3

Трансформатор	Участок изоляции	Обязательное соединение с зажимом		
		потенциал напряжения	заземление	экран для тока утечки
Двухобмоточный	ВН—НН ВН—бак НН—бак	ВН ВН НН	НН Бак Бак	Бак НН ВН
	ВН—СН ВН—НН СН—НН	ВН ВН СН	СН НН НН	НН, бак СН, бак ВН, бак
Трехобмоточный	ВН—бак НН—бак	ВН НН	Бак Бак	СН, НН ВН, СН

(Введен дополнительно, Изм. № 4).

8.2.4. Отсчеты сопротивления изоляции производят дважды через 15 и 60 с после появления напряжения на испытываемом объекте.

Абсолютным значением сопротивления изоляции является значение, измеренное по истечении 60 с после приложения измерительного напряжения. Величину измерительного напряжения следует указать в протоколе измерений.

При приемо-сдаточных испытаниях трансформаторов мощностью 1 МВ·А и менее допускается измерять сопротивление изоляции только через 15 с.

8.2.5. Дополнительным критерием оценки состояния изоляции является коэффициент абсорбции $K_{аб}$, вычисляемый по формуле

$$K_{аб} = \frac{R_{60}}{R_{15}},$$

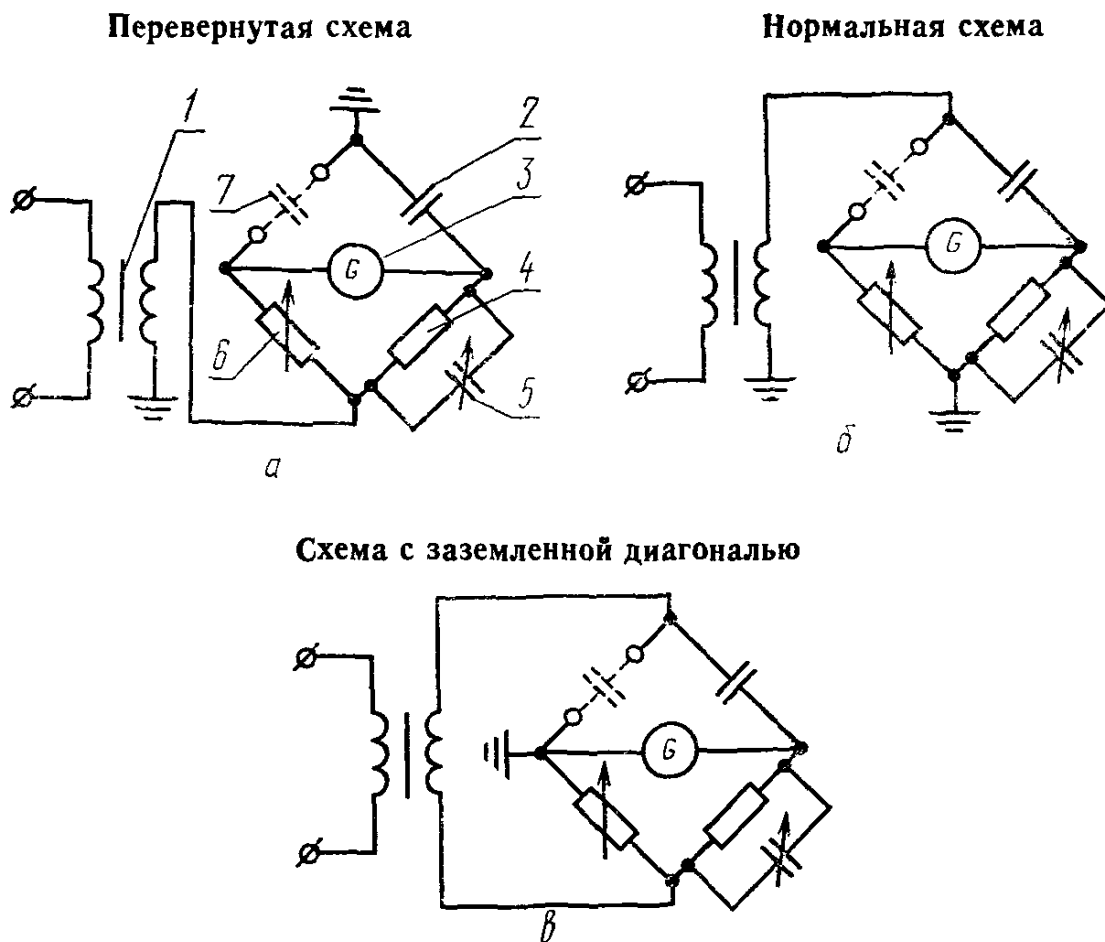
где R_{60} — сопротивление изоляции, отсчитанное через 60 с после появления напряжения на испытываемом объекте;

R_{15} — сопротивление изоляции, отсчитанное через 15 с после появления напряжения на испытываемом объекте.

8.2.4, 8.2.5. (Измененная редакция, Изм. № 4).

8.3. Определение тангенса угла диэлектрических потерь и емкости обмоток

8.3.1. Тангенс угла диэлектрических потерь и емкость обмоток измеряют с помощью измерительного моста переменного тока по любой из схем, приведенных на черт. 11.



1—трансформатор питания; 2—конденсатор образцовый; 3—гальванометр; 4—резистор; 5—конденсатор регулируемый; 6—резистор регулируемый; 7—испытываемый объект.

Черт. 11

Измерения производят при питании измерительного моста от источника переменного тока частотой $(50 \pm 2,5)$ Гц при напряжении величиной от 25 до 60% испытательного напряжения.

Если выводы обмотки имеют разные испытательные напряжения, то при измерении следует применять меньшее испытательное напряжение.

Допускается измерение тангенса угла диэлектрических потерь и емкости обмоток с испытательным напряжением 20 кВ и более производить при напряжении 10 кВ.

(Измененная редакция, Изм. № 4).

8.3.2. Внесение поправок при измерении по схеме черт. 11в производят по формулам

$$C = C' - C_n, \quad (27)$$

$$\operatorname{tg} \delta = \frac{C'}{C} \operatorname{tg} \delta' - \frac{C_n}{C} \operatorname{tg} \delta_n, \quad (28)$$

где C — емкость обмоток испытываемого трансформатора;

C' — емкость, измеренная при подключении объекта к схеме моста;

C_n — емкость, измеренная при отключенном объекте;

$\operatorname{tg} \delta$ — тангенс угла диэлектрических потерь изоляции испытываемого трансформатора;

$\operatorname{tg} \delta'$ — тангенс угла диэлектрических потерь, измеренный при подключении объекта к схеме моста;

$\operatorname{tg} \delta_n$ — тангенс угла диэлектрических потерь, измеренный при отключении объекта от схемы моста.

Примечание. Поправка не вносится, если C_n составляет не более 5% от C .

8.3.3. Тангенс угла диэлектрических потерь и емкость измеряют в соответствии с табл. 2. Определение относительного прироста емкости проводят в соответствии со справочным приложением 8.

8.4. Протокол измерений

В протоколе измерений параметров изоляции должны быть приведены:

температура изоляции в момент измерения;

сопротивление изоляции обмоток R_{60} и R_{15} (в абсолютных единицах), измерительное напряжение, коэффициент абсорбции;

тангенс угла диэлектрических потерь в абсолютных единицах, а также емкость в пикофарадах и относящиеся к ним измерительные напряжения.

(Введен дополнительно, Изм. № 4).

9. ИСПЫТАНИЯ НА НАГРЕВ

9.1. Объем и условия проведения испытаний

9.1.1. При испытании на нагрев определяют превышение температуры обмоток и магнитной системы, а для масляных транс-

форматоров — кроме того и верхних слоев масла над температурой охлаждающей среды при номинальных условиях по нагреву и охлаждению.

В трехфазных трансформаторах, имеющих номинальную мощность 125 МВ·А и более и однофазных — имеющих мощность 63 МВ·А и более, следует определять температуру частей остова и бака трансформатора. Объем и методика этих измерений определяются программой предприятия — разработчика конструкции трансформатора. Необходимость измерений температур частей остова и бака трансформаторов, имеющих мощности ниже указанных, определяется предприятием-разработчиком конструкции трансформатора.

9.1.2. При испытаниях на нагрев за номинальные условия по нагреву принимают такие, при которых основные потери в токоведущих частях и добавочные потери, обусловленные потоками рассеяния, равны нормированным стандартами или техническими условиями на отдельные типы трансформаторов потерям короткого замыкания — $P_{кз}$ (без допуска), а потери в магнитной системе равны нормированным стандартами или техническими условиями на отдельные типы трансформаторов потерям холостого хода — $P_{ох}$ (без допуска).

Результаты типовых испытаний на нагрев распространяют на все последующие трансформаторы этого типа, имеющие потери не выше $1,1 (P_{кз} + P_{ох})$.

9.1.3. Для трансформаторов, имеющих потери короткого замыкания и холостого хода ниже нормированных, а также для трансформаторов, изготавливаемых в одном экземпляре, допускается за номинальные условия по нагреву принимать такие условия, при которых потери в трансформаторе равны сумме потерь холостого хода P_0 (см. п. 5.2.7) и короткого замыкания, приведенных к расчетной температуре — $P_{кз}$ (см. п. 6.3.2).

Результаты типовых испытаний в этом случае распространяют на все последующие трансформаторы этого типа, имеющие потери не выше $1,1 (P_0 + P_{кз})$.

9.1.4. Масляные трансформаторы допускается испытывать на нагрев (кроме измерения превышения температуры обмоток) при потерях меньше нормированных, но не менее 0,8 от нормированного значения (без допуска).

9.1.5. Измерения превышений температур обмоток производят при номинальном токе испытываемых обмоток.

Превышение температур обмоток трансформаторов допускается измерять при токе, меньшем номинального, но не менее 0,9 от этой величины.

9.1.6. При мощности испытываемого трансформатора выше 250 МВ·А по согласованию между изготовителем и потребителем

испытание на нагрев может производиться при потерях, меньших нормированных, но не менее 0,6 от нормированного значения, и при токе в испытываемых обмотках не менее 0,75 номинального.

9.1.7. За номинальные условия по охлаждению принимают такие условия, которые соответствуют номинальному режиму работы трансформатора.

9.1.8. Трансформатор при испытании не должен подвергаться охлаждению быстрыми потоками воздуха или нагреванию тепловой радиацией либо подвергаться другим внешним воздействиям, могущим повлиять на результаты тепловых испытаний.

Для трансформаторов с масляно-водяным охлаждением температура воды на входе в охладитель должна быть от 5 до 33°C.

9.2. Методы испытаний на нагрев

9.2.1. Трансформаторы на нагрев испытывают одним из следующих методов:

методом непосредственной нагрузки;

методом взаимной нагрузки;

методом короткого замыкания и холостого хода (только масляные трансформаторы).

9.2.2. Метод непосредственной нагрузки

К испытываемому трансформатору подводят номинальное напряжение и нагружают его так, чтобы в обмотках установился ток, при котором удовлетворяются условия по п. 9.1. Ток измеряют на стороне нагрузки.

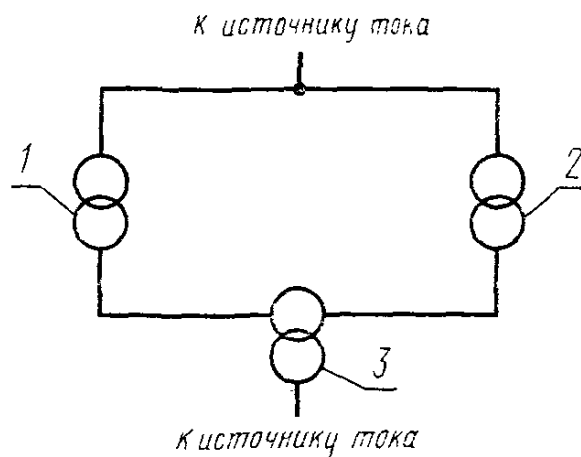
9.2.3. Метод взаимной нагрузки

Испытываемый трансформатор соединяют параллельно со вспомогательным трансформатором мощностью не менее мощности испытываемого. Номинальные напряжения и группы соединений обоих трансформаторов должны быть одинаковыми. В контур обмоток высшего или низшего напряжения включают трансформатор 3 мощностью не менее $2 U_{\text{к}} \%$ мощности испытываемого трансформатора, а класс его напряжения и допустимый ток обмоток должны соответствовать параметрам контура, показанного на черт. 12.

К испытываемому трансформатору подводят номинальное напряжение, а напряжение, подводимое к трансформатору 3, регулируют так, чтобы в обмотках испытываемого трансформатора 1 установился ток, при котором удовлетворяются условия п. 9.1.

Если напряжения обоих источников тока не синхронны, то необходимо, чтобы частота источника, питающего трансформатор 3, отличалась на 2—4 Гц от частоты другого источника для исключения влияния биений на показания приборов.

При испытании трансформаторов и автотрансформаторов с большим числом ответвлений (РПН) допускается не вводить в контур обмоток трансформатор 3, а включать обмотки на разные ответвления для создания необходимого циркулирующего тока.



1—испытываемый трансформатор; 2—
вспомогательный трансформатор; 3—транс-
форматор

Черт. 12

9.2.4. Метод короткого замыкания и холостого хода

Одну из обмоток замыкают накоротко (допустимо через коммутационный аппарат), оставляя остальные обмотки разомкнутыми, ко второй обмотке подводят напряжение, частота которого не отличается от номинальной более чем на 2%, и регулируют его так, чтобы в обмотках установился ток, при котором потери равны $P_{кн} + P_{он}$.

При испытаниях методом короткого замыкания нагрев магнитопровода определяют в опыте холостого хода (см. п. 9.3.6).

9.3. Требования к измерению температур

9.3.1. При нагреве трансформатора по методам п. 9.2 испытания продолжают до достижения установившейся температуры масла (для масляных трансформаторов) и магнитопровода (для сухих трансформаторов).

Температуру считают установившейся, если превышение температуры верхних слоев масла (для масляных трансформаторов) или магнитопровода (для сухих трансформаторов) над температурой охлаждающей среды, а при испытаниях по п. 9.3.6 — превышение температуры магнитопровода над температурой верхних слоев масла изменяется не более чем на $\pm 1^\circ\text{C}$ в течение 3 ч подряд.

9.3.2. Для измерения температуры в разных точках трансформаторов применяют термопары, изготовленные в соответствии со справочным приложением 3, термометры или другие термодатчики, равноценные по точности.

9.3.3. При измерении температуры верхних слоев масла термометром (термопарой), помещенным в гильзу, предназначенную для измерения температуры верхних слоев масла, баллон термометра (спай термопары) погружают на глубину 5—10 см залитого в гильзу масла.

9.3.4. Температуру охлаждающей среды для трансформаторов с охлаждением видов М, Д, МЦ, ДЦ, Н и НД измеряют тремя или больше термометрами (термопарами), расположенными в различных точках вокруг трансформатора, но не менее чем с трех сторон, на расстоянии примерно равном половине высоты его бака и примерно на середине его высоты.

Термометры (термопары) должны быть защищены от посторонних воздушных течений (в том числе, создаваемых испытываемым трансформатором) и тепловых излучений. Каждый термометр (термопару) помещают в сосуд объемом не менее 0,001 м³ (с одинарными стенками), наполненный трансформаторным маслом или дистиллированной водой. Поверхность сосуда покрывают алюминиевой фольгой.

За температуру охлаждающего воздуха принимают среднее арифметическое показание всех термометров (термопар). Если на расстоянии 1—3 м от испытываемого трансформатора находится длительно не включенный трансформатор или другой маслонаполненный аппарат примерно того же размера, то допускается за температуру охлаждающего воздуха принимать температуру верхних слоев масла этого трансформатора или аппарата.

Для трансформаторов с охлаждением видов МЦ и Ц за температуру охлаждающей среды принимают температуру охлаждающей воды, измеренную у входа в охладитель.

Если при испытании температура охлаждающей среды не остается постоянной, то за температуру охлаждающей среды принимают среднее арифметическое значение температур, измеренных в соответствии с настоящим пунктом через равные промежутки времени в течение последней четверти периода испытаний.

При значительных отклонениях измеренных температур (более 5°С) от их среднего арифметического значения учитывают указания рекомендуемого приложения 4.

(Измененная редакция, Изм. № 2).

9.3.5. При определении средней температуры обмотки по ее сопротивлению, измеряемому непосредственно после отключения, одновременно с отключением трансформатора от источника прекращают работу вентиляторов или циркуляцию воды. Циркуляцию теплоотводящей среды (в том числе направленное движение теплоотводящей среды) сохраняют на весь период проведения измерений.

Сопротивление обмоток при испытаниях на нагрев измеряют методом падения напряжения (п. 4.2), или методом моста (приложение 2), или методом сравнения с известным сопротивлением.

При испытании трансформаторов первое измерение должно быть произведено как можно раньше (обычно через 60—120 с после отключения), чтобы обмотка не успела заметно остыть.

При измерении сопротивления обмоток, обладающих большой постоянной времени, рекомендуется делать поправку на время установления тока в измерительной цепи в соответствии с указаниями обязательного приложения 5.

9.3.6. При проведении испытаний на нагрев по п. 9.2.4 для определения превышения температуры магнитной системы производят опыт холостого хода. В этом опыте контролируется подводимое напряжение, частота и потери.

Частота подводимого напряжения не должна отличаться от номинальной более чем на $\pm 1\%$, а значение напряжения должно быть таким, при котором потери $P_{он}$ соответствуют п. 9.1.

В трансформаторах с принудительной циркуляцией воздуха и масла (в том числе с направленным движением масла) оставляют работающими все насосы, обеспечивающие ускоренное движение масла. При этом рекомендуется оставлять работающими такую часть вентиляторов системы охлаждения, чтобы получить установившуюся температуру масла, примерно равную полученной при нагреве в опыте короткого замыкания.

Нагрев магнитопровода измеряют в установившемся тепловом режиме, когда превышение температуры магнитопровода над температурой масла будет соответствовать условиям п. 9.3.1.

Места установки датчиков, а также прокладка и способ выведения датчиков за пределы трансформатора указываются предприятием-разработчиком конструкции трансформатора.

Превышение температуры поверхности магнитопровода над температурой охлаждающей среды определяют по формуле

$$\Theta_{\text{маг}} = \vartheta'_{\text{маг}} - \vartheta'_m + \Theta_m, \quad (29)$$

где $\vartheta'_{\text{маг}}$ и ϑ'_m — соответственно температуры частей магнитопровода и верхних слоев масла, измеренные в опыте;

Θ_m — превышение температуры верхних слоев масла над температурой охлаждающей среды (пп. 9.4.1, 9.4.2).

Температуру верхних слоев масла измеряют в соответствии с п. 9.3.3.

9.4. Последовательность проведения измерений

9.4.1. При испытаниях любым из методов, указанных в п. 9.2, регулируют нагрузку (п. 9.2.2) или напряжение (пп. 9.2.3, 9.2.4) так, чтобы в обмотках установился ток, при котором суммарные потери в трансформаторе соответствуют указанным в пп. 9.1.2 или 9.1.3.

Частота подводимого напряжения должна отличаться от номинальной не более чем на 2%.

(Измененная редакция, Изм. № 1).

9.4.2. Испытания продолжают до достижения установившейся (п. 9.3.1) температуры верхних слоев масла (для сухих трансформаторов — магнитной системы) и определяют превышение температуры верхних слоев масла (магнитной системы) над температурой охлаждающей среды.

9.4.3. Допускается проверять режим при испытании путем измерения тока (без прямого измерения потерь ваттметрами), при этом устанавливают ток $I'_н$, вычисляемый по формулам

$$I'_н = I_n \sqrt{\frac{P_{кн} + P_{он}}{P_{к\theta} + P_0}}, \quad (30)$$

$$I'_н = I_n, \quad (31)$$

$$I'_н = I_n \sqrt{\frac{P_{кн} + P_{он}}{P_{к\theta}}}, \quad (32)$$

$$I'_н = I_n \sqrt{\frac{P_{к\theta} + P_0}{P_{к\theta}}}. \quad (33)$$

Формулы (30) и (31) применяются для расчетов при проведении испытаний методами, изложенными в пп. 9.2.2 и 9.2.3, формулы (32) и (33) — при испытаниях методом, изложенным в п. 9.2.4. Формулы (30) и (32) применяются для расчетов при испытаниях в соответствии с п. 9.1.2, а формулы (31) и (33) — в соответствии с п. 9.1.3.

9.4.4. Для определения превышения температуры обмоток устанавливают ток, равный номинальному. При достижении практически установившейся температуры (не менее 1 ч) перед отключением определяют превышение температуры ($\Theta'_м$) верхних слоев масла, частей металлоконструкции и температуру окружающей среды и непосредственно после отключения трансформатора определяют среднюю температуру обмоток $\vartheta_{обм}$ по п. 9.3.5 и приложению 5.

При повторном включении трансформатора для определения превышения температуры последующих обмоток от момента включения до измерения должно пройти не менее 2 ч.

Среднее превышение температуры обмоток над температурой охлаждающей среды, соответствующее суммарным потерям и номинальному току, следует определять как сумму пересчитанного к номинальному току превышения средней температуры обмоток над средней температурой масла (определяют в соответствии с рекомендуемым приложением 5) и превышения средней температуры масла над температурой охлаждающей среды (определяют в соответствии с п. 9.5.1).

(Измененная редакция, Изм. № 3).

9.4.5. Превышение температуры масла многообмоточных трансформаторов определяют в соответствии с указаниями пп. 9.4.1,

9.4.3, 9.4.4 в опыте, при котором ток протекает по парам обмоток, для которых суммарные потери наибольшие, а превышение температуры обмоток определяют в соответствии с указаниями п. 9.4.4 в опытах, при которых ток протекает по соответствующим парам обмоток.

9.4.6. Испытания трансформаторов с расщепленными обмотками низшего напряжения производят, соединив параллельно или последовательно их части.

Примечания:

1. За среднее превышение температуры обмоток низшего напряжения допускается принимать среднее арифметическое превышение температур ее частей, измеряемых раздельно.

2. Для измерения превышения температуры обмоток, не имеющих присоединений к зажимам (например, регулировочных), на период испытаний устанавливают дополнительные зажимы (зажим), к которым присоединяют отводы указанных обмоток.

9.4.7. Для ускорения нагрева допускается в начале испытания установить в обмотках увеличенный ток, но не более 150% номинального тока трансформатора (в течение 2—3 ч при включении с «холодного состояния» для масляных трансформаторов и в течение не более 1 ч — для сухих трансформаторов). Допускается искусственное ухудшение условий охлаждения. По достижении 70% ожидаемого конечного превышения температуры должны быть установлены условия охлаждения и режим, указанные в п. 9.1.

Температуру масла трансформаторов с охлаждениями видов ДЦ и Ц допускается определять не на трансформаторе в сборе, а путем испытания охладителей отдельно от трансформатора. В этом случае превышение температуры обмоток и частей металлоконструкций измеряют на трансформаторе в сборе (не обязательно с его собственной системой охлаждения). При проведении этих испытаний учитывают указания рекомендуемого приложения 6.

Испытания на нагрев трансформаторов с номинальной частотой 60 Гц производят в соответствии с указаниями справочного приложения 7.

9.5. Приведение результатов испытаний на нагрев к номинальным условиям

9.5.1. Для масляных трансформаторов приведение результатов испытаний на нагрев к номинальным условиям при отклонении условий испытания от указанных в п. 9.1 производят с помощью следующих формул:

для превышения температуры верхних слоев масла трансформаторов, испытываемых в соответствии с п. 9.1.2—формула (34), в соответствии с п. 9.1.3 — формула (35),

$$\Theta_{\text{м}} = \Theta'_{\text{м}} \left(\frac{P_{\text{кн}} + P_{\text{он}}}{P'_{\text{к}} + P'_{\text{о}}} \right)^n; \quad (34)$$

$$\Theta_{\text{м}} = \Theta'_{\text{м}} \left(\frac{P_{\text{к}\Theta} + P_{\text{о}}}{P'_{\text{к}} + P'_{\text{о}}} \right)^n; \quad (35)$$

для превышения температуры обмотки

$$\Theta_{\text{обм}} = \left(\Theta_{\text{обм}} - \frac{\Theta'_{\text{м}}}{K} \right) \left(\frac{I_{\text{н}}}{I'} \right)^y + \frac{\Theta_{\text{м}}}{K}; \quad (36)$$

для превышения температуры частей металлоконструкции

$$\Theta_{\text{к}} = \Theta'_{\text{к}} \left(\frac{I_{\text{н}}}{I'} \right)^y + \Theta_{\text{мс}}, \quad (37)$$

где $\Theta_{\text{м}}$ и $\Theta'_{\text{м}}$ — соответственно приведенное и измеренное превышение температуры верхних слоев масла над температурой охлаждающей среды, °С;

$P'_{\text{к}}$ и $P'_{\text{о}}$ — соответственно потери короткого замыкания и холостого хода при испытаниях на нагрев;

n — показатель степени, равный 0,8 — для трансформаторов с естественным охлаждением масла и 1,0 — для трансформаторов с дутьевым или циркуляционным охлаждением масла;

$\Theta_{\text{обм}}$ и $\Theta'_{\text{обм}}$ — соответственно приведенное и измеренное превышение температуры обмотки над температурой охлаждающей среды, °С;

$\Theta'_{\text{к}}$ — измеренное превышение температуры частей металлоконструкции над температурой масла вблизи обмеряемой части, °С;

$\Theta_{\text{к}}$ — приведенное превышение температуры частей металлоконструкции над температурой охлаждающей среды, °С;

$\Theta_{\text{мс}}$ — превышение температуры масла вблизи частей металлоконструкции над температурой охлаждающей среды, измеренное при испытаниях по п. 9.4.1 и приведенное по формулам (34) или (35);

$I_{\text{н}}$ — номинальный ток, А;

I' — ток при испытаниях, А;

y — показатель степени, равный 1,6 при естественной циркуляции масла и 1,8 — при искусственной циркуляции масла;

K — коэффициент, вычисляемый по формуле

$$K = \frac{\Theta'_{\text{м}}}{\Theta'_{\text{м.ср}}}, \quad (38)$$

где $\Theta'_{\text{м.ср}}$ — среднее превышение температуры масла, определяемое по результатам измерений и вычисляемое по формуле:

$$\Theta'_{\text{м.ср}} = \Theta'_\text{м} - \frac{\Delta\Theta}{2}, \quad (39)$$

где $\Delta\Theta$ — определяют для трансформаторов в зависимости от системы охлаждения следующим образом:

для трансформаторов с принудительной циркуляцией масла — по разности температур масла на входе в охладитель и на выходе из него,

для трансформаторов с естественным и дутьевым охлаждением при помощи радиаторов — по разности температур наружной поверхности патрубков радиатора в местах входа и выхода масла из него,

для трансформаторов с гладким, волнистым и трубчатым баком — по разности температур наружной поверхности бака на высотах, соответствующих верхнему и нижнему краю обмотки.

При отсутствии данных о величине $\Delta\Theta$ допускается принимать для трансформаторов с волнистым баком $\frac{1}{K} = 0,85$.

Примечание. При испытаниях трансформаторов с направленной циркуляцией масла в обмотках, а также при испытаниях, проводимых при потерях в токах, указанных в п. 9.1.6, коэффициенты n и y уточняются по результатам исследований, на базе которых разработан трансформатор.

(Измененная редакция, Изм. № 1, 2).

9.5.2. Приведение результатов испытаний на нагрев обмоток сухих трансформаторов к номинальным условиям производят по формуле

$$\Theta_n = \Theta_{\text{исп}} \left(\frac{I_n}{I'} \right)^q, \quad (40)$$

где q — принимают равным 1,6 для трансформаторов с естественным охлаждением и 1,8 — для трансформаторов с дутьевым охлаждением.

10. ИСПЫТАНИЯ БАКА НА ПЛОТНОСТЬ

10.1. Баки трансформаторов допускается испытывать на плотность при снятых охладителях.

Испытание производят избыточным давлением по одному из следующих способов:

- столбом масла (трансформатора, залитого маслом),
- давлением сухого воздуха или азота, нагнетаемого под крышку трансформатора (залитого маслом),
- давлением сухого воздуха или азота, нагнетаемого под крышку трансформатора (не залитого маслом),
- подкачкой масла в бак трансформатора (не залитого маслом и герметичного).

Для испытания столбом масла на крышке или на расширителе трансформатора устанавливают трубу, нижний конец которой соединяют с полостью бака, а верхний (открытый) заполняют маслом до соответствующего уровня, указанного в стандартах или технических условиях на отдельные виды трансформаторов.

10.2. Для испытания трансформатора давлением сухого воздуха или азота подвод их осуществляют к местам, расположенным выше уровня масла в трансформаторе. Значения давления, продолжительность испытания и температуру масла указывают в соответствующих стандартах или технических условиях на отдельные виды трансформаторов.

Трансформатор считается выдержавшим испытания, если снаружи трансформатора не обнаружено течей масла или не произошло падения первоначально установленного давления ниже допущенного соответствующими стандартами или техническими условиями на отдельные виды трансформаторов.

11. ТРЕБОВАНИЯ БЕЗОПАСНОСТИ

11.1. Общие требования

Безопасное проведение испытаний по настоящему стандарту обеспечивается выполнением требований «Правил технической эксплуатации электроустановок потребителей и Правил техники безопасности при эксплуатации электроустановок потребителей», согласованных с ВЦСПС 9 апреля 1969 г. и утвержденных Госэнергонадзором 12 апреля 1969 г.

11.2. Специальные требования

11.2.1. При испытаниях трансформаторов, производимых от источников постоянного тока, необходимо исключить возможность прикосновения (при коммутациях) персонала к зажимам испытываемого трансформатора и присоединенным к ним проводам.

11.2.2. При возбуждении трансформатора (в том числе от источников низкого напряжения) на других зажимах трансформатора может возникнуть высокое напряжение. При этих испытаниях мероприятия по обеспечению безопасности должны устанавливаться в соответствии с требованиями, предусматриваемыми для наиболее высокого значения напряжения, возникающего на зажимах трансформатора.

ПРИЛОЖЕНИЕ 1
Справочное

**ОПРЕДЕЛЕНИЕ РАЗНОСТИ ЧИСЕЛ ВИТКОВ
ЧАСТЕЙ ОБМОТКИ, СОЕДИНЯЕМЫХ ПАРАЛЛЕЛЬНО**

1. Части обмотки соединяются последовательно так, чтобы э. д. с., наводимые в частях обмотки при возбуждении стержня магнитной системы, на который они насажены, были направлены встречно. К свободным отводам последовательно соединенных частей обмотки подключают вольтметр с высоким (не менее 10 кОм) входным сопротивлением. Класс точности вольтметра — не ниже 2,5.

Возбуждение магнитной системы осуществляется любой обмоткой (обмотками), расположенной (расположенными) на одном стержне с испытываемыми частями обмотки (обмоток), кроме испытываемых.

Разницу чисел витков частей обмотки определяют по формуле

$$n = \frac{U}{U_B} W_B,$$

где U — напряжение на свободных отводах последовательно соединенных частей обмотки, В;

U_B — напряжение, подводимое к возбуждаемой обмотке, В;

W_B — число витков возбуждаемой обмотки.

Число округляют до целого. Значение n менее 0,5 принимают равным нулю.

2. Определение части обмотки, содержащей большее число витков, осуществляют либо непосредственным измерением напряжений, наводимых на этих частях, и сопоставлением результатов, либо производят следующим методом:

к одной из частей обмотки последовательно присоединяют один виток того же направления намотки, что и остальные витки этой части, а затем повторяют измерения и расчеты (см. п. 2.3.1). При этом число должно либо увеличиваться на 1 (тогда заключают, что большее число витков в той части, к которой присоединился дополнительный виток), либо уменьшится на 1 (тогда заключают, что число витков больше в той части, к которой дополнительный виток не присоединялся).

3. Допускается проверять разницу чисел витков частей обмотки, соединяемых параллельно, непосредственным измерением коэффициентов трансформации, если недопустимое отклонение чисел витков может быть надежно определено.

ПРИЛОЖЕНИЕ 2
Обязательное

**УЧЕТ УГЛОВЫХ ПОГРЕШНОСТЕЙ ИЗМЕРИТЕЛЬНЫХ
ТРАНСФОРМАТОРОВ**

1. При измерениях по схемам в соответствии с черт. 7б, 8д и г поправку Δu в ваттах вносят на показания каждого ваттметра и вычисляют по формуле

$$\Delta\gamma = \pm 0,291 U_{\phi} \cdot I_{\phi} \cdot \delta' \cdot 10^{-3}, \quad (1)$$

где U_{ϕ} и I_{ϕ} — напряжение, В, и ток фазы, А, при испытаниях;
 δ' — результирующая угловая погрешность измерительных трансформаторов, мин, которую вычисляют как модуль алгебраической разности по формуле

$$\delta' = [\delta_T - \delta_H], \quad (2)$$

где δ_T и δ_H — угловые погрешности трансформаторов тока и напряжения, мин; фактические потери вычисляются по формуле

$$P = P' + \Delta\gamma, \quad (3)$$

где P' — значение потерь, вычисляемое по показаниям ваттметров, Вт.

2. Знак результирующей поправки ($\Delta\gamma$) определяют с учетом знака угловой погрешности каждого измерительного трансформатора в соответствии с таблицей.

Знак угловой погрешности измерительного трансформатора		Знак поправки $\Delta\gamma$	
напряжение δ_H	тока δ_T	$\delta_T > \delta_H$	$\delta_T < \delta_H$
+	+	—	+
—	—	+	—
+	—	—	—
—	+	+	+

3. При измерениях по схеме в соответствии с черт. 8г допускается вычислять поправку $\Delta\gamma'$ в ваттах на показания трех ваттметров по формуле

$$\Delta\gamma' = \pm 0,291 \sqrt{3} \cdot U_{\text{ср}} \cdot I_{\text{ср}} \cdot \delta_{\text{ср}} \cdot 10^{-3}, \quad (4)$$

где

$$U_{\text{ср}} = \frac{U_{AB} + U_{BC} + U_{AC}}{3}, \quad (5)$$

$$I_{\text{ср}} = \frac{I_A + I_B + I_C}{3}, \quad (6)$$

$$\delta_{\text{ср}} = \frac{\delta'_A + \delta'_B + \delta'_C}{3}. \quad (7)$$

Поправка $\Delta\gamma'$ является приближенной с учетом только средней угловой погрешности трансформаторов тока.

Фактические потери вычисляют по формуле

$$P = P' + \Delta\gamma'. \quad (8)$$

4. Угловые погрешности измеряются для схем черт. 7б, 8д и з при всех применяемых фактических нагрузках (сопротивлениях приборов, сопротивлениях кабелей цепей вторичной коммутации и т. д.), при значениях первичного тока (напряжения) порядка 20; 40; 60; 80; 100; 120% от номинального.

Полученные данные используют для построения графических зависимостей угловых погрешностей от нагрузки и значения первичного тока (напряжения), которые используют для внесения поправок по настоящему приложению.

Измерения угловых погрешностей измерительных трансформаторов, вызванные измерением вторичной нагрузки в пределах $\pm 20\%$ от той, при которой они измерялись, не учитываются.

Примечание. Измерение угловых погрешностей трансформаторов тока, включенных по схеме черт. 8*д* и *з*, производят при возбуждении двух трансформаторов тока.

ПРИЛОЖЕНИЕ 3

Справочное

ТЕРМОПАРЫ, ПРИМЕНЯЕМЫЕ ДЛЯ ИЗМЕРЕНИЯ ТЕМПЕРАТУР ЧАСТЕЙ ТРАНСФОРМАТОРА

При испытаниях трансформаторов для измерений температур применяют термопары, изготовленные из пары проводов (предпочтительно хромель-копель), имеющих диаметр от 0,1 до 1 мм. Каждый из пары проводов заключают в маслостойкую (для термопар, применяемых при испытаниях масляных трансформаторов) и термостойкую изоляцию (130°C), а затем скручивают их с шагом 5—15 мм.

Провод разрезают на отрезки требуемой длины (обычно от 2 до 20 м) и после проверки целостности изоляции между проводами сваривают или запаивают один из концов.

Для определения зависимости между показаниями прибора, подключаемого к термопаре, и температурой, выраженной в градусах, поступают так.

Из группы термопар одинаковой длины с допуском $\pm 10\%$, изготовленных из одной партии проводов указанным способом, выбирают две или три. Запаивают или заваривают второй конец пары проводов (ранее незапаянный), а затем один из проводов перерезают, и полученные отводы подключают к измерительному прибору.

Рекомендуется применять измерительные приборы с входным сопротивлением, превышающим сопротивление термопар не менее чем в 100 раз.

Один из спаев полученной термопары помещают в сосуд с жидким диэлектриком (например, трансформаторное масло), температуру которого поддерживают 0°C , а другой — в жидкий диэлектрик, температуру которого контролируют ртутным термометром. Изменяют температуру жидкого диэлектрика в диапазоне от 0 до 130°C через каждые 3—5 $^{\circ}\text{C}$ и записывают показания измерительного прибора и термометра.

Полученные результаты применяют для построения графической зависимости между показаниями измерительного прибора и термометра, которую используют в дальнейшем для перевода показаний прибора в градусы.

Примечание. При применении термопар, изготовленных из проводов хромел — копель, допускается для перевода показаний прибора (милливольты) в градусы использовать таблицы.

В этом случае рекомендуется произвести сопоставление показаний, получаемых с помощью термопар и ртутного термометра, при двух-трех значениях температуры.

ПРИЛОЖЕНИЕ 4

Рекомендуемое

ИСПЫТАНИЯ НА НАГРЕВ МЕТОДОМ НЕПОСРЕДСТВЕННОЙ НАГРУЗКИ

1. Этот метод применяется при изменяющейся температуре охлаждающей среды.

2. Регулирование подводимого напряжения и нагрузки производят в соответствии с п. 9.2.2.

(Измененная редакция, Изм. № 2).

3. В процессе испытаний производят измерения через равные промежутки времени (но не более чем через 1 ч) тока (I), напряжения (U), температуры верхних слоев масла (θ'_m), магнитопровода ($\theta'_{\text{маг}}$), охлаждающей среды (θ') и средней температуры обмоток ($\theta'_{\text{обм}}$).

Время выполнения последних измерений выбирают таким образом, чтобы они производились в течение промежутка времени (около 1 ч), когда температура верхних слоев масла изменялась не более чем на $1,5^\circ\text{C}$ и чтобы длительность испытательного режима до выполнения последних измерений не была меньше учетверенного значения постоянной времени нагрева трансформатора ($4T$).

Примечание. Если измерение средней температуры обмоток не может быть произведено под нагрузкой, то настоящий метод используют для определения превышений температуры масла, магнитопровода и металлических частей конструкции.

4. Установившееся превышение температуры какой-либо части трансформатора (θ_i) над температурой охлаждающей среды (θ'_o) вычисляют по формуле

$$\theta_i = \theta_1 - \theta'_o, \quad (1)$$

где θ_1 — среднеарифметическое значение температуры, вычисленное по результатам измерений в последний час испытательного режима, $^\circ\text{C}$;

θ'_o — эквивалентная температура охлаждающей среды, которая определяется согласно п. 5 настоящего приложения, $^\circ\text{C}$.

Установившееся превышение температуры какой-либо части трансформатора (θ_i) над температурой средних слоев масла ($\theta_{\text{м.ср}}$) вычисляют по формуле

$$\theta_i = \theta_1 - \theta_{\text{м.ср}}, \quad (2)$$

где θ_1 , $\theta_{\text{м.ср}}$ — среднеарифметические значения температуры, вычисленные по результатам измерений в последний час испытательного режима, $^\circ\text{C}$.

5. Эквивалентную температуру охлаждающей среды вычисляют по формуле

$$\theta'_o = \theta'_k - \delta, \quad (3)$$

где θ'_k — конечная температура охлаждающей среды, измеренная в конце испытательного режима, $^\circ\text{C}$;

δ — поправка на постоянную времени трансформатора, которая учитывает запаздывание по времени в изменении температуры масла по отношению к изменению температуры охлаждающей среды.

Величина δ вычисляется по формуле

$$\delta = \frac{T}{\Delta t} \left(e^{\frac{\Delta t}{T}} - 1 \right) \sum_{i=1}^p \Delta \vartheta_i e^{-\frac{(p+1-i)\Delta t}{T}}, \quad (4)$$

где T — постоянная времени нагрева трансформатора;

Δt — интервал времени между последующим и предыдущим измерениями температуры охлаждающей среды;

$\Delta \vartheta_i = \vartheta_i - \vartheta_{i-1}$ — алгебраическая разность между последующим и предыдущим результатами измерений температуры охлаждающей среды, °С;

i — порядковый номер измерения, начиная со второго измерения на первом интервале;

p — порядковый номер последнего измерения.

При форсировке нагрева трансформатора за начало испытаний ($t=0$) принимают момент времени, когда в трансформаторе установлены ток и условия охлаждения, соответствующие заданному испытательному режиму.

ПРИЛОЖЕНИЕ 5

Рекомендуемое

ИЗМЕРЕНИЯ СОПРОТИВЛЕНИЯ ОБМОТОК ПРИ ИСПЫТАНИИ НА НАГРЕВ

1. Измерение сопротивления обмоток методом наложения постоянного тока

1.1. Метод наложения постоянного тока применяют при испытании на нагрев (как при коротком замыкании, так и при нагрузке в условиях эксплуатации), при большой постоянной времени обмотки испытываемого трансформатора и измерительной цепи и при отсутствии возможности начать измерение немедленно после окончания нагрева трансформатора.

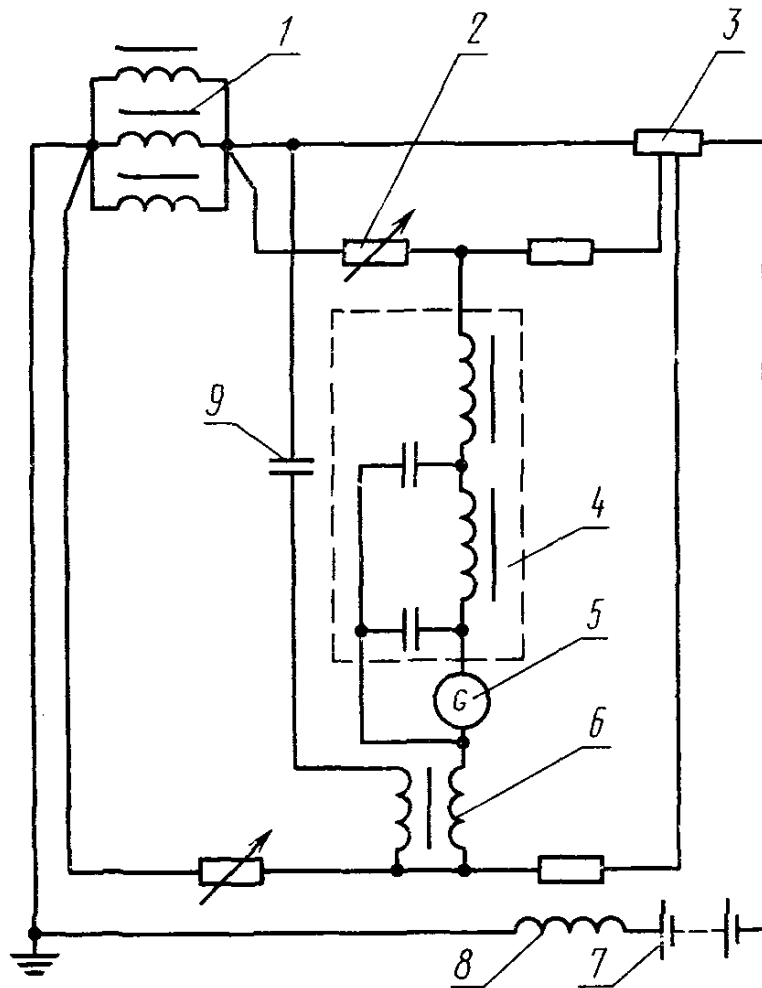
1.2. При этом методе сопротивление обмоток трансформатора измеряют на постоянном токе, накладываемом на переменный ток нагрузки.

Постоянный ток может быть включен в течение всего периода испытаний или только на время, необходимое для измерения. Величина постоянного тока не должна превышать 2% номинального тока измеряемой обмотки.

1.3. Сопротивление обмотки измеряют по методу двойного моста или вольтметра-амперметра с помощью одной из схем, показанных на черт. 1—4.

1.4. Измерения короткозамкнутой обмотки (при нагреве методом короткого замыкания) производят по схеме черт. 1 в случае соединения испытываемой обмотки в «звезду» с доступной нейтралью, при этом сопротивление между точками $O-O'$ является средним сопротивлением трех фаз обмотки, включенных параллельно.

В измерительную диагональ двойного моста через трансформатор δ с коэффициентом трансформации 1 подают напряжение, соответствующее напряжению на измеряемой обмотке, но с обратным знаком. Дополнительно в эту цепь вводят фильтр 4.



1—измеряемая обмотка; 2—регулируемый резистор; 3—резистор; 4—фильтр; 5—гальванометр; 6—трансформатор компенсирующий; 7—аккумуляторная батарея; 8—дроссель; 9—разделительный конденсатор

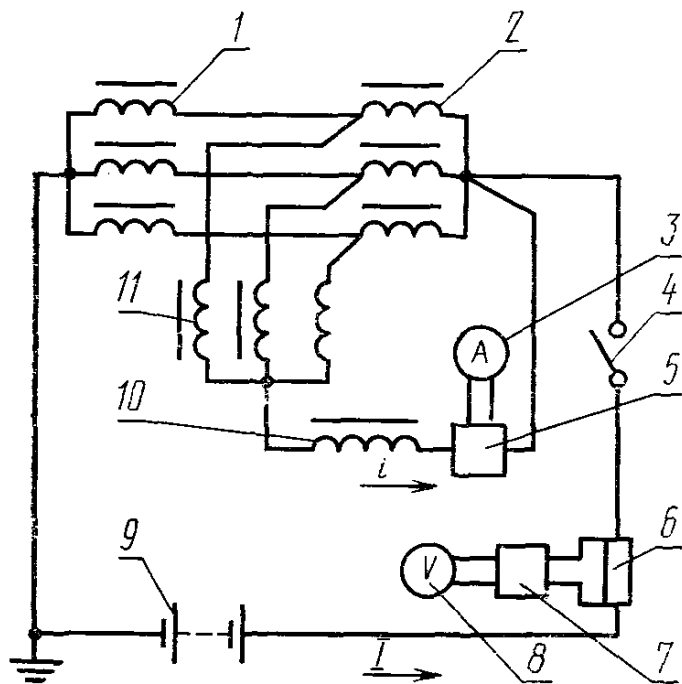
Черт. 1

1.5. Измерения по схемам черт. 2 производят тогда, когда доступны нейтраль у измеряемых обмоток и у питающего трансформатора (генератора). При измерении определяют среднее сопротивление трех фаз обмотки, включенных параллельно.

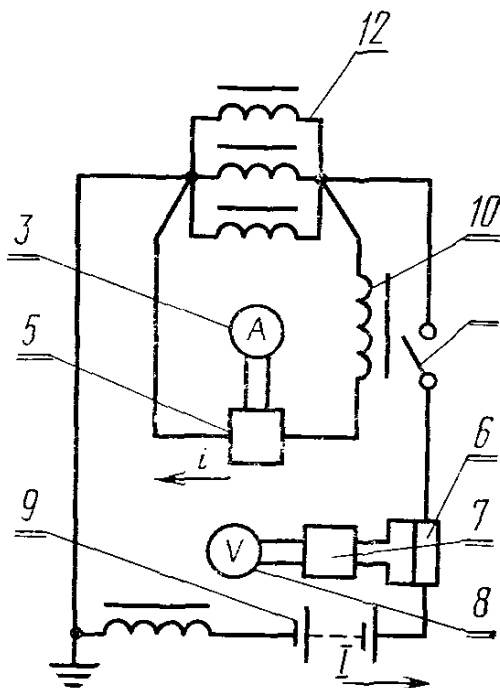
Постоянный ток, накладываемый на испытываемые обмотки, измеряют с помощью шунта 6 и милливольтметра 8 с фильтром 7. Падение напряжения постоянного тока на этих обмотках измеряют гальванометром с фильтром 5.

Вместо индуктивностей *И* допускается применять соответствующие трансформаторы напряжения. Применяемые в схеме фильтры должны в микроамперметре и милливольтметре ограничить переменную составляющую напряжения до значения, не превышающего постоянную составляющую. При установке шунта в фазовом проводе первичной обмотки 2 и применении одного трансформатора напряжения можно измерять сопротивление одной фазы, но при этом учитывают, что шунт и милливольтметр будут находиться под полным переменным напряжением. В этом случае необходимо применять меры для исключения влияния электрического поля на показания милливольтметра (например, путем экранирования). При этом показания милливольтметра отсчитывают с помощью оптических средств с расстояния, предусмотренного условиями техники безопасности.

Для измерения
при коротком замыкании и нагрузке



Для измерения
при коротком замыкании



1—питающий трансформатор; 2—измеряемая обмотка (первичная); 3—микроамперметр; 4—выключатель; 5—фильтр; 6—шунт; 7—фильтр; 8—милливольтметр; 9—аккумуляторная батарея; 10—дроссель; 11—индуктивность; 12—измеряемая обмотка (вторичная)

Черт. 2

Среднее сопротивление r трех фаз первичной обмотки 2 вычисляют (для схемы черт. 2а) по формуле

$$r = \frac{i(3r' + r_a)}{I}, \quad (1)$$

где i — ток, измеряемый микроамперметром 3;

r' — суммарное сопротивление фильтра 5, дросселя 10 и микроамперметра 3;

r_a — сопротивление индуктивности 11;

I — постоянный ток, накладываемый на обмотку 2.

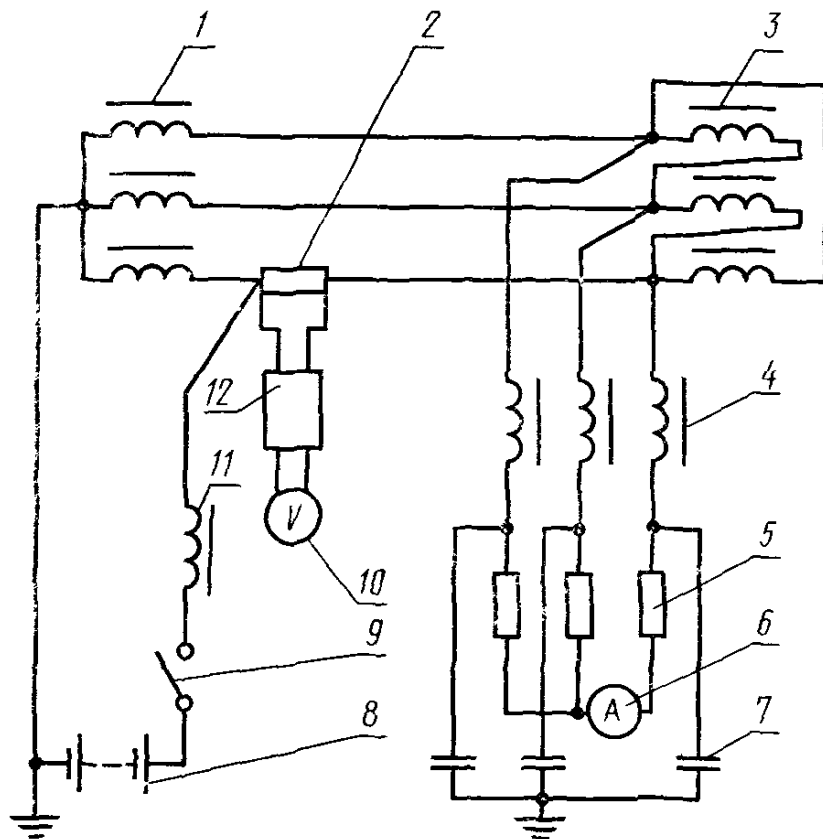
Среднее сопротивление r_2 трех фаз вторичной обмотки 12 вычисляют (для схемы черт. 2б) по формуле

$$r_2 = \frac{3ir''}{I}, \quad (2)$$

где r'' — суммарное сопротивление фильтра 5, дросселя 10 и микроамперметра 3.

1.6. Измерения по схеме черт. 3 производят в режиме короткого замыкания и нагрузки в том случае, когда обмотки испытываемого трансформатора соединены в «треугольник» или в «звезду» без выведенной нейтрали.

Если у питающего трансформатора (генератора) нет выведенной нейтрали, то используют другую фазу схемы, заземлив ее через достаточную индуктивность.



1—питающий трансформатор; 2—шунт; 3—измеряемая обмотка; 4—индуктивность; 5—резистор; 6—микроамперметр; 7—конденсатор; 8—аккумуляторная батарея; 9—выключатель; 10—милливольтметр; 11—дрессель; 12—фильтр

Черт. 3

Постоянный ток подают через одну из фаз. При измерении постоянного напряжения между выводом А и выводами В и С резисторы 5 в фазах В и С должны обеспечить наименьшее расхождение между суммарными сопротивлениями в фазах В и С — индуктивность 4 плюс резистор 5 соответствующей фазы.

Среднее сопротивление r'_x двух фаз А и В вычисляют по формуле

$$r'_x = \frac{i}{I} (2r_A + r_B), \quad (3)$$

где i — ток, измеренный микроамперметром;

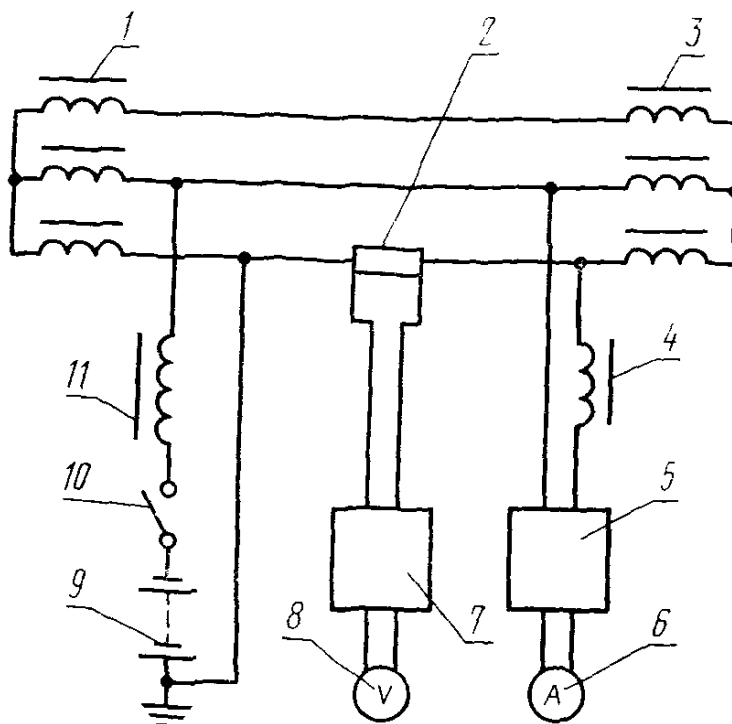
I — постоянный ток, накладываемый на фазы А и В;

r_A — суммарное сопротивление индуктивности 4, резистора 5 и микроамперметра в фазе А;

r_B — суммарное сопротивление индуктивности 4 и резистора 5 в фазе В.

Шунт 2 должен быть рассчитан на рабочий ток обмотки 3. Остальные условия измерения — по п. 1.5.

1.7. Измерения по схеме черт. 4 производят в режиме короткого замыкания и нагрузки при отсутствии вывода нейтрали у испытываемой обмотки и питающего трансформатора (генератора) в том случае, если допустимо заземление одного из фазовых проводов. Измерение производят для обмоток 3, соединенных как в «звезду», так и в «треугольник».



1—питающий трансформатор; 2—шунт; 3—измеряемая обмотка; 4—индуктивность; 5—фильтр; 6—микроамперметр; 7—фильтр; 8—милливольтметр; 9—аккумуляторная батарея; 10—выключатель; 11—дрессель

Черт. 4

При измерении сопротивления обмоток, соединенных в «звезду», определяют значение сопротивления r''_x фаз А и В, которое вычисляют по формуле

$$r''_x = \frac{ir}{I}, \quad (4)$$

где i — ток, измеренный микроамперметром, А;
 I — постоянный ток, накладываемый на фазы А и В;
 r — суммарное сопротивление индуктивности 4, фильтра 5 и микроамперметра 6.

1.8. Для уменьшения влияния термоэлектрического эффекта в контактах шунтов и переходных процессов в трансформаторах на точность измерения сопротивления рекомендуется принимать следующие меры:

уменьшить нагрев шунтов (путем выбора соответствующего сечения проводников шунта и охлаждения),

вынести из зоны нагрева контакты шунта, если они из разнородных металлов,

увеличить постоянную времени фильтров измерительных приборов, стабилизировать режим нагрева.

1.9. При соблюдении мер, указанных в пп. 1.5 и 1.8, погрешность измерения сопротивления в основном определяется погрешностью применяемых приборов и погрешностью отсчетов.

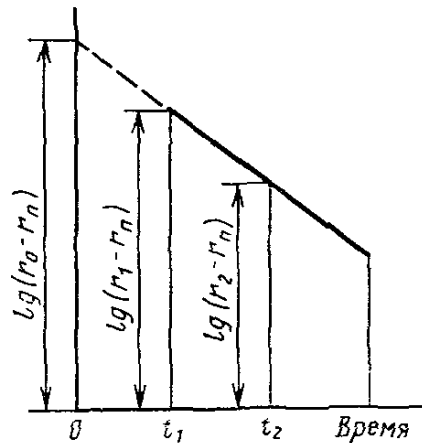
2. Определение средней температуры обмоток непосредственно после отключения

2.1. По окончании испытания на нагрев трансформатор отключают от источника тока. В трансформаторах с искусственным охлаждением одновременно прекращают работу вентиляторов или циркуляцию воды. Циркуляцию теплоотводящей среды (в том числе направленное движение теплоотводящей среды в

трансформаторе) не отключают. Вслед за отключением трансформатора измеряют сопротивление обмотки.

Измерения повторяют через промежутки времени длительностью порядка 30—60 с до 10—12-й минуты, затем спустя еще 10—15 мин дополнительно измеряют сопротивление (последний отсчет).

На оси абсцисс (черт. 5) откладывают отрезки t_1 , t_2 и т. д. (до 10—12-й



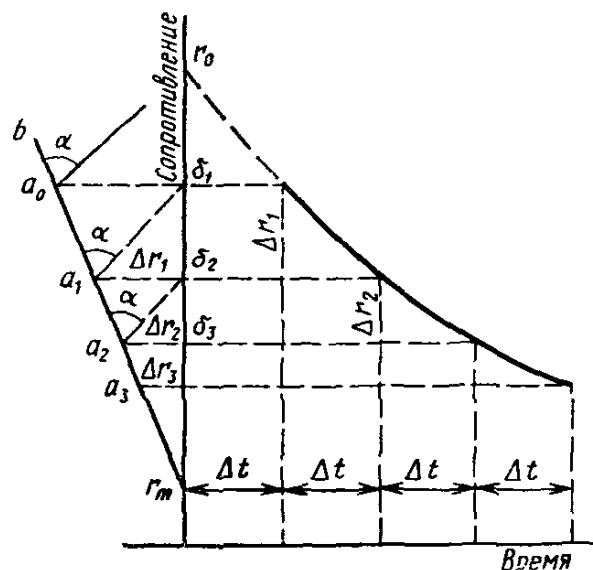
Черт. 5

минуты), считая от момента отключения, а на оси ординат — в крупном масштабе — логарифмы соответствующих им разностей $r_1 - r_n$, $r_2 - r_n$ и т. д. (где r_1 , r_2 и т. д. — сопротивления, измеренные в моменты времени t_1 , t_2 и т. д., а r_n — сопротивление, соответствующее последнему отсчету).

Через нанесенные точки проводят прямую, которая, будучи продолжена, отсекает на оси ординат отрезок, равный логарифму разности $r_0 - r_n$ (где r_0 — сопротивление обмотки в момент отключения). Если несколько начальных точек окажется вне прямой, то при построении их не учитывают.

Допускается применение аналитического метода определения значения r_0 , соответствующего изложенному выше графическому методу.

Допускается также другое построение для определения истинного значения сопротивления обмотки в горячем состоянии в момент отключения, показанное на черт. 6.



Черт. 6

Влево от вертикальной оси откладывают значения уменьшения сопротивления в процессе остывания обмоток за время между соседними измерениями и проводят прямую $r_{мв}$. Затем соединяют точки a_1 и δ_1 , a_2 и δ_2 и т. д. и измеряют угол α наклона этих соединительных линий к прямой $r_{мв}$. Из точки a_0 под углом α проводят прямую до пересечения с осью ординат. Точка пересечения даст значение сопротивления r_0 обмотки в горячем состоянии в момент отключения. Пересечение продолжения прямой $r_{мв}$ с осью ординат даст значение сопротивления r_m , соответствующее средней температуре масла в момент отключения обмотки. Температуру обмотки в момент, непосредственно предшествующий отключению нагрузки, вычисляют по формуле

$$\vartheta_{обм} = \frac{r_0 - r_x}{r_x} (T + \vartheta_x) + \vartheta_x, \quad (5)$$

где ϑ_x — температура, при которой перед началом испытания было измерено сопротивление (см. п. 4.1);

T — по п. 4.3.4.

Превышение средней температуры обмотки над средней температурой масла, которая фиксируется непосредственно перед отключением, вычисляют по формуле

$$\vartheta'_{обм} = \vartheta_{обм} - \vartheta'_{м.ср}, \quad (6)$$

где $\vartheta'_{м.ср}$ — средняя температура масла непосредственно перед отключением, определяемая в соответствии с п. 9.5.1.

(Измененная редакция, Изм. № 3).

2.2. Для масляных трансформаторов с удельными потерями в обмотке из медного провода не более 66 Вт/кг, а в обмотке из алюминиевого провода не более 20 Вт/кг допускается в качестве вспомогательного применять следующий метод.

Измеряют сопротивление обмотки сразу после отключения и вычисляют температуру $\vartheta_{обм}$ по формуле

$$\vartheta_{обм} = \frac{r - r_x}{r_x} (T + \vartheta_x) + \Delta\vartheta + \vartheta_x, \quad (7)$$

где $\Delta\vartheta = P \cdot \beta$;

P — расчетные удельные потери в обмотке, Вт/кг;

β — коэффициент, зависящий от времени t , прошедшего от момента отключения нагрузки до момента измерения сопротивления r . Коэффициент β выбирают по таблице, приведенной ниже.

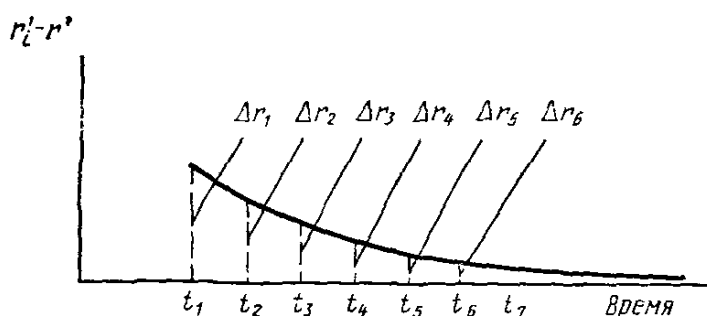
Время, мин	β	
	для меди	для алюминия
1,0	0,09	0,032
1,5	0,12	0,045
2,0	0,15	0,065
3,0	0,20	0,091
4,0	0,23	0,113

2.3. При испытаниях трансформаторов с большой постоянной времени установления тока в измерительной цепи в результате измерений рекомендуется вносить поправку.

Поправку вносят следующим образом:

При измерении сопротивления обмотки в «холодном» состоянии отмечают время от момента замыкания измерительной цепи до момента снятия показаний

с приборов (t_i). Интервалы времени между последовательными измерениями рекомендуется выбирать примерно одинаковыми и равными 20—40 с. Затем находят разности между r_i каждым из измеренных сопротивлений и фактическим сопротивлением, измеренным, когда значение тока в измерительной цепи считают установившимся (r'). На основании полученных результатов (разностей сопротивлений, получаемых при снятии отсчетов в различные моменты времени) строят графическую зависимость (черт. 7).



Черт. 7

В измеренные значения сопротивлений той же обмотки в «горячем» состоянии вносят поправку, используя полученную графическую зависимость.

Внесение поправок возможно, если все измерения в «горячем» и «холодном» состоянии производились по одинаковой схеме, с использованием тех же приборов и других элементов схемы, при сохранении тех же полярностей включения приборов и источников тока.

2.4. При определении средней температуры обмоток непосредственно после отключения с целью уменьшения времени установления тока последовательно с обмоткой включают добавочный резистор. Сопротивление резистора должно быть достаточно стабильным и практически не должно изменяться при протекании по нему тока. Допускается в качестве добавочного резистора применять лампы накаливания, если опытным путем доказана стабильность их сопротивления в установившемся тепловом режиме, а время, в течение которого температура нити накаливания принимает установившееся значение, не превышает 3—5 с.

Напряжение на зажимах источников постоянного тока, применяемых при этих измерениях, в процессе измерений должно оставаться стабильным. Для обеспечения этого условия должны применяться аккумуляторные батареи большой емкости или другие источники, удовлетворяющие этому требованию.

С целью сокращения времени установления тока в измерительной цепи применяют также схемы, обеспечивающие последовательно-встречное соединение параллельных проводов обмотки при их подключении к источнику постоянного тока. Для этого, например, одну из параллелей обмотки присоединяют к вводу через разъединитель и дополнительный ввод, устанавливаемый на время испытаний.

Примечание. Если расчетный нагрев обмоток одного напряжения всех фаз (стержней) одинаков, то измерения, выполняемые для определения среднего нагрева обмотки, состоящей из указанных обмоток фаз (стержней), допускается производить на обмотке фазы (стержня) и распространять полученный результат на всю обмотку. В трансформаторах с направленной циркуляцией масла в обмотках измерения производят на обмотках всех фаз (стержней).

(Измененная редакция, Изм. № 2).

**ИСПЫТАНИЯ НА НАГРЕВ ТРАНСФОРМАТОРОВ
С ОХЛАЖДЕНИЕМ ВИДОВ Ц И ДЦ
БЕЗ СОБСТВЕННОЙ СИСТЕМЫ ОХЛАЖДЕНИЯ**

По характеристике одного охладителя (зависимость теплового потока — Q от разности температур масла на входе в охладитель и охлаждающей среды $\Theta = \vartheta_m - \vartheta_{охл}$), их количеству в системе охлаждения трансформатора и найденным в результате испытаний потерям $P_k + P_o$ определяют превышение температуры масла на входе в систему охлаждения над температурой охлаждающей среды. Найденное значение является превышением температуры верхних слоев масла в трансформаторе над температурой охлаждающей среды.

Затем определяют разность температур масла на входе и выходе из охладителя по формуле:

$$\Delta\Theta = \frac{Q}{V \cdot \rho \cdot c}$$

где Q — тепловой поток охладителя;

V — производительность насосов, м³/с;

ρ ; c — соответственно плотность и удельная теплоемкость масла, определяемые в зависимости от средней температуры масла в охладителе по таблице:

Температура масла, °С	Плотность масла, кг/м ³	Удельная теплоемкость Вт · с/кг, °С
40	873,1	1807
50	866,7	1868
60	860,3	1928
70	854,0	1988
80	847,6	2048
90	841,3	2109

Для промежуточных температур масла значения плотности и удельных теплоемкостей отыскиваются линейным интерполированием.

Температуру масла, которую следует поддерживать на входе в трансформатор при определении превышения средней температуры обмоток и частой металлоконструкции, рассчитывают по формуле

$$\vartheta_m = \Theta_m - \Delta\Theta + \vartheta_{охл},$$

где Θ_m — превышение температуры верхних слоев масла в трансформаторе над температурой охлаждающей среды, °С;

$\Delta\Theta$ — разность температур масла на входе и выходе из охладителя, °С;

$\vartheta_{охл}$ — максимальная температура охлаждающей среды, допускаемая по ГОСТ 11677—85 п. 1.2 для испытываемого трансформатора.

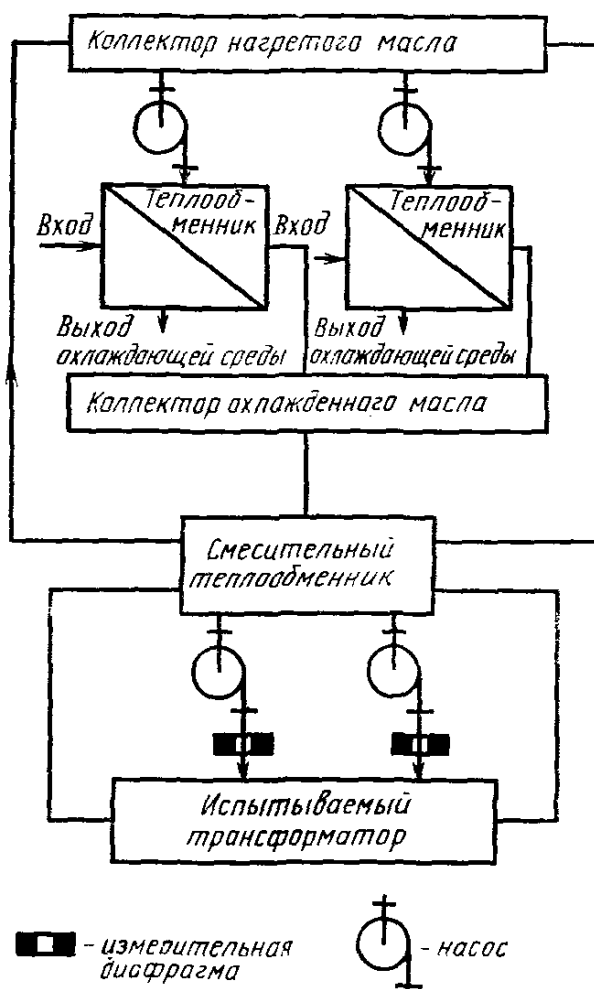
При проведении испытаний соединяют охладительную установку с испытываемым трансформатором в соответствии со схемой, приведенной на чертеже. С помощью камерных измерительных диафрагм (ГОСТ 14321—73) измеряют и

устанавливают расход масла, поступающего из охлаждающей установки в трансформатор, такой же, какой имеет место при работе собственной системы охлаждения трансформаторов. Если гидравлическое сопротивление трубопроводов между смесительным теплообменником и баком трансформатора примерно соответствует гидравлическому сопротивлению трубопроводов между собственной охлаждающей установкой и баком трансформаторов, то допускается расход масла считать равным, если равно число насосов одинаковой производительности в этом контуре при испытаниях и в собственной системе охлаждения трансформатора.

В опытах короткого замыкания, производимых с учетом соответствующих указаний разд. 9, регулируют работу теплообменников так, чтобы в процессе опытов температура масла, поступающего в трансформатор (температура масла в смесительном теплообменнике), оставалась постоянной и равной $\theta_{\text{н}}$.

Допускается ускорять процесс испытаний путем прекращения циркуляции охлаждающей среды в части или всех теплообменниках, пока температура масла в смесительном теплообменнике не станет ниже требуемой на 5—10°C.

**Принципиальная схема установки
для испытаний трансформаторов
с охлаждением видов Ц и ДЦ
без собственной системы охлаждения**



В соответствующих установившихся тепловых режимах определяют превышение температур частей металлоконструкции и средних температур обмоток над маслом.

Превышение температур обмоток определяется над средней температурой масла, которая вычисляется по формуле

$$\theta_{\text{м.ср}} = \theta_{\text{м}} - \frac{\Delta\theta}{2} .$$

Аналогично производят тепловые испытания трансформаторов с направленным движением масла, дополнительно устанавливая соответствующие расходы масла из промежуточного теплообменника к соответствующим частям трансформатора.

ПРИЛОЖЕНИЕ 7

Справочное

ИСПЫТАНИЯ НА НАГРЕВ МАСЛЯНЫХ ТРАНСФОРМАТОРОВ С НОМИНАЛЬНОЙ ЧАСТОТОЙ 60 Гц

Метод применим, если добавочные потери в элементах конструкций трансформаторов составляют не более 30% от потерь короткого замыкания соответствующей пары обмоток.

Для проведения испытаний на нагрев необходимо измерить при номинальной частоте трансформатора потери в опыте холостого хода по п. 5.2 (P_0) и потери в опыте короткого замыкания, которые пересчитываются к номинальной температуре ($P_{к\theta}$) по п. 6.3. При испытаниях допускается применять измерительные трансформаторы тока и напряжения, предназначенные для работы при частоте 50 Гц, учитывая при необходимости их угловые погрешности, определенные при частоте 50 Гц.

Установившееся превышение температуры масла определяют в опыте короткого замыкания при частоте 50 Гц, регулируя напряжение так, чтобы в обмотках установился ток, при котором потери равны $P_0 + P_{к\theta}$. Испытания продолжают до достижения установившейся температуры верхних слоев масла (поддерживая постоянной величину потерь в трансформаторе) и определяют превышение температуры верхних слоев масла над температурой охлаждающей среды.

Затем регулируют напряжение так, чтобы в обмотках установился ток:

$$I = 1,095 I_{\text{н}}, \quad (1)$$

где $I_{\text{н}}$ — номинальный ток питаемой обмотки трансформатора при номинальной частоте.

При этом значении тока определяют установившееся превышение температуры частей металлоконструкции из ферромагнитных материалов над маслом.

Установившееся превышение температуры частей металлоконструкции из маломангнитных материалов (относительная магнитная проницаемость близка к единице) определяют при токе

$$I = 1,2 I_{\text{н}} \quad (2)$$

Установившееся превышение температуры обмоток над маслом определяют, устанавливая ток

$$I = I_{\pi} \sqrt{\frac{P_{осн} + P_{доб}}{P_{осн} + \frac{P_{доб}}{1,44}}} \quad (3)$$

где $P_{осн}$ и $P_{доб}$ — расчетные основные и добавочные потери в обмотке, превышение температуры которой определяется в данном опыте.

(Измененная редакция, Изм. № 1).

ПРИЛОЖЕНИЕ 8

Справочное

ОПРЕДЕЛЕНИЕ ОТНОСИТЕЛЬНОГО ПРИРОСТА ЕМКОСТИ

Относительный прирост емкости при изменении частоты (метод емкость — частота) или длительности разряда (метод емкость — время) определяют путем заряда и разряда емкости с помощью специальных приборов.

Относительный прирост емкости при изменении частоты (метод емкость — частота) определяют на обмотках в соответствии с указаниями табл. 2 в режиме периодического заряда и разряда емкости испытуемых обмоток при двух частотах повторения циклов заряд — разряд (например, 50 и 2 Гц или 50 и 0,3 Гц).

Относительный прирост емкости при изменении длительности разряда (метод емкость — время) определяют в соответствии с указаниями табл. 2 на обмотках трансформатора, не залитых маслом в режиме однократного заряда и разряда емкости испытуемых обмоток при двух значениях длительности разряда (например, 0,02 и 1 с).

Приложение 9. (Исключено, Изм. № 4).

СОДЕРЖАНИЕ

1. Общие положения	2
2. Проверка коэффициента трансформации	3
2.1. Общие требования	3
2.2. Методы выполнения измерений	4
3. Проверка группы соединения обмоток	5
3.1. Общие требования	5
3.2. Методы выполнения измерений	5
4. Измерение сопротивления обмоток постоянному току	9
4.1. Общие требования	9
4.2. Измерения, производимые методом падения напряжения	10
4.3. Определение температуры обмотки	11
5. Проверка потерь и тока холостого хода	13
5.1. Общие требования	13
5.2. Проверка потерь и тока холостого хода при номинальном напряжении	13
5.3. Определение потерь холостого хода при малом напряжении	18
6. Проверка потерь и напряжения короткого замыкания	20
6.1. Схема проведения измерений и требования к их элементам	20
6.2. Выбор значений тока и длительности его пропускания	21
6.3. Приведение результатов измерений к номинальным условиям	22
6.4. Внесение поправок в результаты измерений	25
7. Измерение сопротивления нулевой последовательности	25
7.1. Схемы проведения измерений	25
7.2. Выбор значения тока	26
8. Определение параметров изоляции	26
8.1. Общие требования	26
8.2. Определение сопротивления изоляции	27
8.3. Определение тангенса угла диэлектрических потерь и емкости обмоток	30
9. Испытания на нагрев	31
9.1. Объем и условия проведения испытаний	31
9.2. Методы испытаний на нагрев	33

9.3. Требования к измерению температур	34
9.4. Последовательность проведения измерений	36
9.5. Приведение результатов испытаний на нагрев к номинальным условиям	38
10. Испытания бака на плотность	40
11. Требования безопасности	41
<i>Приложение 1.</i> Определение разности чисел витков частей обмотки, соединяемых параллельно	42
<i>Приложение 2.</i> Учет угловых погрешностей измерительных трансформаторов	42
<i>Приложение 3.</i> Термопары, применяемые для измерения температур частей трансформатора	44
<i>Приложение 4.</i> Испытания на нагрев методом непосредственной нагрузки	45
<i>Приложение 5.</i> Измерения сопротивления обмоток при испытании на нагрев	46
<i>Приложение 6.</i> Испытания на нагрев трансформаторов с охлаждением видов Ц и ДЦ без собственной системы охлаждения	54
<i>Приложение 7.</i> Испытания на нагрев масляных трансформаторов с номинальной частотой 60 Гц	56
<i>Приложение 8.</i> Определение относительного прироста емкости	57
<i>Приложение 9.</i>	57

Редактор *В. М. Лысенкина*
Технический редактор *Э. В. Митяй*
Корректор *Л. В. Сницарчук*

Сдано в наб. 14.10.86 Подп. в печ. 02.04.87 3,75 усл. п. л. 3,875 усл. кр.-отт. 3,87 уч.-изд. л.
Тираж 10 000 Цена 20 коп.

Ордена «Знак Почета» Издательство стандартов, 123840, Москва, ГСП,
Новопресненский пер., д. 3.
Вильнюсская типография Издательства стандартов, ул. Миндауго, 12/14. Зак. 5153.