



ГОСУДАРСТВЕННЫЙ СТАНДАРТ
СОЮЗА ССР

**ИЗДЕЛИЯ
ЛЕГКОВЕСНЫЕ—ТЕПЛОИЗОЛЯЦИОННЫЕ
ОГНЕУПОРНЫЕ И ВЫСОКООГНЕУПОРНЫЕ**

ТЕХНИЧЕСКИЕ УСЛОВИЯ

**ГОСТ 5040—78
(СТ СЭВ 2628—80)**

Издание официальное

БЗ 5—92

**ИЗДАТЕЛЬСТВО СТАНДАРТОВ
Москва**

**ИЗДЕЛИЯ ЛЕГКОВЕСНЫЕ —
ТЕПЛОИЗОЛЯЦИОННЫЕ ОГНЕУПОРНЫЕ
И ВЫСОКООГНЕУПОРНЫЕ**

Технические условия

Light-weight heat-insulating refractory and
high-refractory products.
Specifications**ГОСТ
5040—78****(СТ СЭВ 2628—80)**

ОКП 15 4900

Срок действия с 01.01.80,
в части изделий марок МКРЛ-1,0, МКРЛ-0,7 и КЛ 1,1 с 01.01.81
до 01.01.95

Настоящий стандарт распространяется на легковесные — теплоизоляционные огнеупорные и высокоогнеупорные изделия: дианасовые, шамотные, муллитокремнеземистые, муллитовые и корундовые с кажущейся плотностью 0,4—1,3 г/см³.

Легковесные изделия применяются в рабочей (незащищенной) футеровке печей, не подвергающейся действию расплавов, истирающих усилий и механических ударов, или в промежуточной (защищенной) изоляции.

1. МАРКИ, ОСНОВНЫЕ ПАРАМЕТРЫ И РАЗМЕРЫ

1.1. Легковесные изделия в зависимости от химико-минерального состава и кажущейся плотности делятся на марки, указанные в табл. 1.



Таблица 1

Тип изделия	Марка	Характеристика изделия	Максимальная температура применения, °С
Динасовые	ДЛ-1,2 ДЛ1-1,2	Динасовые легковесные изделия с кажущейся плотностью 1,2 г/см ³	1550
Шамотные	ШЛА-1,3	Шамотные легковесные изделия с кажущейся плотностью 1,3 г/см ³	1400
	ШКЛ-1,3	Шамотно-каолиновые изделия с кажущейся плотностью 1,3 г/см ³	1400
	ШЛ-1,3	Шамотные легковесные изделия с кажущейся плотностью 1,3 г/см ³	1300
	ШЛ-1,0	Шамотные легковесные изделия с кажущейся плотностью 1,0 г/см ³	1300
	ШЛ-0,9	Шамотные легковесные изделия с кажущейся плотностью 0,9 г/см ³	1270
	ШТЛ-0,6	Шамотно-тальковые легковесные изделия с кажущейся плотностью 0,6 г/см ³	1150
	ШЛ-0,4	Шамотные легковесные изделия с кажущейся плотностью 0,4 г/см ³	1150
Муллито-кремнеземистые	МКРЛ-0,8	Муллитокремнеземистые легковесные изделия с кажущейся плотностью 0,8 г/см ³	1250
Муллитовые	МЛЛ-1,3	Муллитовые легковесные изделия с кажущейся плотностью 1,3 г/см ³	1550
Корундовые	КЛ-1,3	Корундовые легковесные изделия с кажущейся плотностью 1,3 г/см ³	1550
	КЛ-1,1	Корундовые легковесные изделия с кажущейся плотностью 1,1 г/см ³	1550

Примечания:

1. Изделия марок ШТЛ-0,6, МКРЛ-0,8 применяются, кроме того, в углеродсодержащих средах.

2. Изделия марки КЛ-1,3 применяются, кроме того, в среде сухого водорода при 1500 °С.

(Измененная редакция, Изм. № 1, 3).

1.1а. Допускается изготовление изделий (обозначений) в зависимости от химико-минерального состава, максимальной температуры применения, кажущейся плотности, указанных в табл. 1а, 1б, 1в.

Таблица 1а

Обозначение	Наименование	Массовая доля определяющего компонента, %
D	Кремнеземистые	Не менее 90 SiO ₂
S	Шамотные и полукислые	От 10 до 45 Al ₂ O ₃
A	Высокоглиноземистые	Свыше 45 Al ₂ O ₃

Таблица 1б

Обозначение	Максимальная температура применения, °С
110	1100
120	1200
125	1250
130	1300
140	1400
150	1500
160	1600

Таблица 1в

Обозначение	Кажущаяся плотность, г/см ³ , не более
4	0,4
6	0,6
8	0,8
10	1,0
12	1,2
13	1,3
14	1,4
16	1,6

Пример условного обозначения теплоизоляционного шамотного изделия с кажущейся плотностью 0,4 г/см³, с пределом прочности при сжатии не менее 1,0 МПа, теплопроводностью не более 0,20 Вт/(м·К) и максимальной температурой применения 1250 °С:

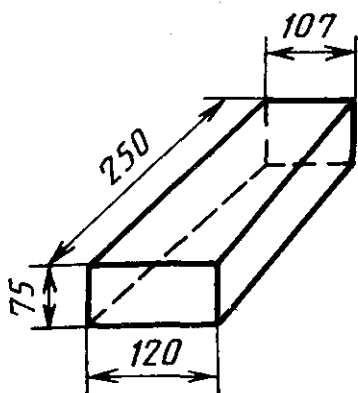
S/4/125.

(Введен дополнительно, Изм. № 1).

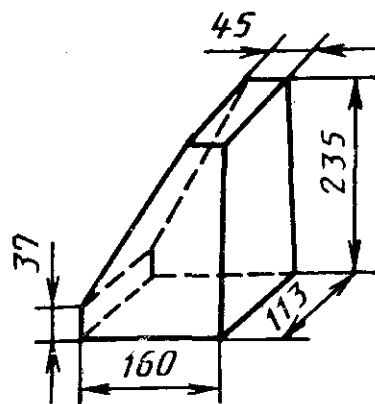
1.2. Форма и размеры легковесных изделий должны соответствовать указанным в табл. 2, 3 и на черт. 1—3 или чертежам, согласованным изготовителем с потребителем.

Масса и объем изделий марок МКРЛ-0,8 и КЛ-1,3 приведены в приложении.

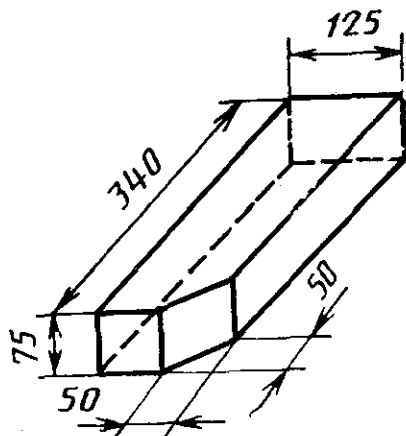
Изделия марки КЛ-1,3



Черт. 1



Черт. 2



Черт. 3

(Измененная редакция, Изм. № 3).

Таблица 2

Марка изделия	Номер изделия по ГОСТ 8691—73
ДЛ-1,2; ДЛ1-1,2	3—12, 17, 22, 23, 25—28, 29, 35, 36, 42—45, 47—51
МЛЛ-1,3	3—12, 17, 22, 23, 25—28, 35, 36, 42—45, 47—51
ШЛА-1,3; ШЛ-1,3; ШЛ-1,0	4—12, 17, 22, 23, 25—28, 35, 36, 42—45, 47—51, 55—59, 83, 103—109
ШКЛ-1,3; ШТЛ-0,6	5, 7, 8, 22, 23, 44, 45, 47
ШЛ-0,9; ШЛ-0,4; ШЛ1-0,4	1, 2, 5, 7, 8, 17, 22, 23, 44, 45, 47
МКРЛ-0,8	1, 2, 4—8, 11—14, 16—19
КЛ-1,1	5, 7, 8
КЛ-1,3	5, 7, 8, 22, 44

Примечание. Изделия марки ДЛ-1,2, ДЛ1-1,2 изготовляют также по ГОСТ 6024—75 № 4, 5, 12, 19, 24 и по ГОСТ 20901—75 № 1, 7, 8, 10, изделия марок ШЛА-1,3, ШЛ-1,3 и ШЛ-1,0 изготовляют также по ГОСТ 21436—75 № 3, 4, 16, 17.

Таблица 3

Номер изделия	Марка изделия	Длина	Ширина	Толщина
		мм		
1	МКРЛ-0,8	214	114	76
2		228	172	76
3		280	178	76
4		280	228	76

(Измененная редакция, Изм. № 1, 2, 3).

1.3. (Исключен, Изм. № 3).

1.4. Предельные отклонения по размерам и кривизне изделий должны соответствовать указанным в табл. 4.

Таблица 4

мм

Наименование показателя	Предельные отклонения (\pm) для изделий марок					
	ДЛ-1,2 ДЛ1-1,2	ШЛА-1,3 ШКЛ-1,3 ШЛ-1,3 ШЛ-1,0 МЛЛ-1,3	ШЛ-0,9 МКРЛ-0,8 КЛ-1,1	ШЛ-0,4	ШТЛ-0,6 ШЛ1-0,4	КЛ-1,3
Изделия нормальных размеров, мм:						
длина	3	3	3	2	2	2
ширина	3	3	3	2	2	2
толщина	2	2	2	2	2	2
Фасонные изделия, размером, мм:						
до 100	2	2	2	2	2	2
св. 100 до 250 включ.	3	3	3	3	2	3
св. 250 до 400 включ.	5	5	3	3	—	4
св. 400	7	7	—	—	—	—
Кривизна, для изделий размером, мм:						
до 250 включ.	2	2	2	2	2	2
св. 250 до 400 включ.	3	3	3	—	—	—
св. 400	4	4	—	—	—	—

(Измененная редакция, Изм. № 3).

2. ТЕХНИЧЕСКИЕ ТРЕБОВАНИЯ

2.1. Легковесные изделия должны изготавливаться в соответствии с требованиями настоящего стандарта.

(Измененная редакция, Изм. № 1, 3).

2.2. По физико-химическим показателям изделия, изготавливаемые по п. 1.1, должны соответствовать требованиям, указанным в табл. 5.

Таблица 5

Наименование показателя	Норма для изделий													
	динасовых		шамотных								муллитокремнеземистых	муллитовых	корундовых	
	ДЛ-1,2	ДЛ-1,2	ШЛА-1,3	ШКЛ-1,3	ШЛ-1,3	ШЛ-1,0	ШЛ-0,9	ШТЛ-0,6	ШЛ-0,4	ШЛ-0,4	МКРЛ-0,8	МЛЛ-1,3	КЛ-1,3	КЛ-1,1
1. Массовая доля Al_2O_3 , % %, не менее	—	—	36	—	—	—	—	—	—	—	50	63	95	90
2. Массовая доля Fe_2O_3 , % %, не более	—	—	—	—	—	—	—	1,6	—	—	1,0	1,4	0,3	1,0
3. Массовая доля SiO_2 , %	Не менее 91	Не менее 90	—	—	—	—	—	—	—	—	—	—	Не более 0,5	—
4. Плотность кажущаяся, $г/см^3$, не более	1,2	1,2	1,3	1,3	1,3	1,0	0,9	0,6	0,4	0,4	0,8	1,3	1,3	1,1
5. Предел прочности при сжатии, $Н/мм^2$, не менее	5,0	4,5	4,5	3,5	3,5	3,0	2,5	2,5	1,0	1,2	2,5	3,0	3,5	2,5
6. Теплопроводность, $Вт/(м \cdot К)$, отнесенная к средней температуре образца, не более:														
(350 ± 25) °С	0,60	0,60	0,60	0,50	0,60	0,50	0,40	0,25	0,20	0,20	0,35	0,50	0,80	0,55
(650 ± 25) °С *	0,70	0,70	0,70	0,60	0,70	0,60	0,50	0,30	0,25	0,25	0,40	0,60	0,80	0,55
7. Плотность, $г/см^3$, не более	2,39	2,39	—	—	—	—	—	—	—	—	—	—	—	—

* По требованию потребителя.

(Измененная редакция, Изм. № 3).

2.3. Для всех изделий, кроме марок ШТЛ-0,6 и КЛ-1,3, допускается отклонение величины кажущейся плотности в сторону увеличения на $0,1 \text{ г/см}^3$ для одного изделия из трех.

2.2, 2.3. (Измененная редакция, Изм. № 3).

2.4. Для изделий марки ШЛ-1,0 допускается отклонение величины предела прочности при сжатии в сторону уменьшения на $0,5 \text{ МПа}$ для одного изделия из трех.

Для фасонных изделий марок ДЛ-1,2, ДЛ1-1,2, ШЛА-1,3, имеющих габаритные размеры более чем $250 \times 124 \times 75 \text{ мм}$, допускается предел прочности при сжатии не менее $4,0 \text{ МПа}$ и для изделий марок ШКЛ-1,3, ШЛ-1,3 — $3,0 \text{ МПа}$.

(Измененная редакция, Изм. № 1, 2).

2.5. (Исключен, Изм. № 1).

2.6. По показателям внешнего вида изделия, изготавливаемые по п. 1.1, должны соответствовать требованиям, изложенным в пп. 2.6.1—2.6.4.

2.6.1. Глубина отбитости углов и ребер для изделий марок ШТЛ-0,6, ШЛ1-0,4, КЛ-1,3 — не более 5 мм , марки ШЛ-0,4 — не более 10 мм , остальных марок — не более 7 мм .

2.6.2. Трещины на поверхности изделий всех марок, кроме марок ШТЛ-0,6 и ШЛ1-0,4, допускаются шириной от $0,5$ до 1 мм включительно, длиной не более 30 мм ; для изделий марок ШТЛ-0,6 и ШЛ1-0,4 — не допускается.

2.6.3. Отдельные выплавки на поверхности изделий марок ШЛ-0,9, ШТЛ-0,6, ШЛ-0,4, ШЛ1-0,4, МКРЛ-0,8, КЛ-1,3 и КЛ-1,1 — не допускаются; для остальных марок изделий допускаются отдельные выплавки диаметром не более 5 мм .

2.6.4. На поверхности излома легковесных изделий всех марок, кроме марок ШЛ-0,4 и ШЛ1-0,4, не допускаются посторонние включения, пустоты размером более 10 мм , трещины шириной более 2 мм и длиной более 30 мм . Для изделий марок ШЛ-0,4 и ШЛ1-0,4 не допускаются трещины шириной более 2 мм и длиной 60 мм , пустоты и посторонние включения размером более 20 мм .

2.6. (Измененная редакция, Изм. № 3).

2.7. Изделия, изготавливаемые по пункту 1.1а по физико-химическим показателям и показателям внешнего вида должны соответствовать требованиям, указанным в табл. 5а и 5б.

2.8. Максимальная температура применения изделий, изготавливаемых по п. 1.1 — температура, при которой дополнительная линейная усадка (или рост) после выдержки 2 ч не превышает 1% , по п. 1.1а — температура, при которой дополнительная линейная усадка (или рост) после выдержки 12 ч не превышает 2% .

(Измененная редакция, Изм. № 3).

Т а б л и ц а 5а

Кажущаяся плотность, г/см ³ , не более	Предел прочности при сжатии, МПа, не менее	Теплопроводность при (350±25) °С, Вт/(м·К), не более
0,4	1,0	0,20
0,6	1,5	0,25
0,8	2,0	0,40
1,0	2,5	0,50
1,2	3,0	0,60
1,3	3,5	0,70
1,4	3,5	0,80
1,6	4,0	0,90

Т а б л и ц а 5б

Номинальный размер, мм	Предельное отклонение		Кривизна (стрела прогиба), мм, не более
	обработанное	необработанное	
До 100	±1 мм	±4 мм	3
Свыше 100 до 150	±2 мм	±5 мм	
Свыше 150 до 250		±2,5%	
Свыше 250			

3. ПРАВИЛА ПРИЕМКИ

3.1. Изделия принимаются партиями. Каждая партия должна состоять из изделий одной марки и сопровождаться одним документом о качестве, содержащим:

товарный знак или наименование предприятия-изготовителя и товарный знак;

марку изделия;

количество изделий в партии по маркам;

порядковый номер партии;

дату выпуска;

результаты лабораторных испытаний;

массу партии, указанную в объемных единицах и в единицах массы;

обозначение настоящего стандарта.

Величина партии легковесных изделий устанавливается в объемных единицах, для всех марок не более 80 м³, а для изделий марок ШТЛ-0,6, ШЛ-0,4, ШЛ1-0,4 и МКРЛ-0,5 не более 20 м³.

Перевод объемных единиц в единицы массы и перевод единицы массы в объемные единицы указаны в приложении.

(Измененная редакция, Изм. № 1, 3).

3.2. (Исключен, Изм. № 3).

3.3. Правила приемки — по ГОСТ 8179—85 со следующим дополнением: от партии отбирается выборка в количестве 15 шт. По показателям внешнего вида и размерам в выборке допускаются: для изделий с кажущейся плотностью более $1,0 \text{ г/см}^3$ — 1 дефектный образец; для изделий с кажущейся плотностью менее $1,0 \text{ г/см}^3$ — 2 дефектных образца.

3.4. Массовую долю Al_2O_3 , Fe_2O_3 , SiO_2 , теплопроводность, плотность, дополнительную линейную усадку (или рост) определяют от каждой третьей партии, кажущуюся плотность, предел прочности при сжатии — от каждой партии.

3.3, 3.4. (Измененная редакция, Изм. № 3).

3.5, 3.6. (Исключены, Изм. № 3).

4. МЕТОДЫ ИСПЫТАНИЙ

4.1. Массовую долю Al_2O_3 , Fe_2O_3 и SiO_2 определяют по ГОСТ 2642.0—86, ГОСТ 2642.4—86, ГОСТ 2642.5—86 и ГОСТ 2642.3—86.

Допускается применение других методов анализа, утвержденных в установленном порядке и обеспечивающих требуемую точность определения.

(Измененная редакция, Изм. № 2).

4.2. Кажущуюся плотность определяют по ГОСТ 24468—80.

Величину кажущейся плотности, определяемую с точностью до 0,01, округляют до 0,1. Значения ниже 0,05 отбрасывают, при 0,05 и выше — прибавляют 0,1.

4.3. Дополнительную линейную усадку или рост при выдержке 2 ч для изделий, изготавливаемых по п. 1.1, определяют по ГОСТ 5402—81.

Определение дополнительной линейной усадки при выдержке 12 ч для изделий, изготавливаемых по п. 1.1а, проводят на образцах длиной и шириной от 100 до 130 мм и толщиной от 60 до 70 мм, вырезанных из изделия.

Испытания проводят в электрической печи. Температура камеры печи должна быть равномерной, отклонение от средней температуры в двух крайних точках не должно превышать $\pm 15^\circ\text{C}$. Испытуемый образец помещают меньшей гранью на подставку толщиной 60 мм, изготовленную из идентичного с образцом материала.

В первые три часа печь должна нагреваться со скоростью 300°C/ч , в последующие три часа — со скоростью 100°C/ч , далее

со скоростью 50°С/ч. При максимальной температуре применения образцы следует выдерживать 12 ч.

Усадку измеряют в пяти местах по длине образца с точностью до 0,1 мм. Измеряемые точки должны быть выбраны на расстоянии 15 мм от края образца.

За результат измерения принимают среднее арифметическое значение величины линейной усадки, измеренной в пяти местах. Из пяти полученных значений четыре значения не должны отклоняться от среднего арифметического более, чем на 2%.

4.2, 4.3. (Измененная редакция, Изм. № 1, 2).

4.3а. Максимальную температуру применения изделий, изготавливаемых по п. 1.1а, определяют по п. 4.3 на образцах длиной и шириной от 100 до 130 мм и толщиной от 60 до 70 мм, вырезанных из изделия.

(Введен дополнительно, Изм. № 1).

4.4. Предел прочности при сжатии определяют по ГОСТ 4071—80.

Для изделий, из которых нельзя выпилить стандартный образец, предел прочности при сжатии определяют по п. 1.1 ГОСТ 4071—80.

При обнаружении трещин на образце, предназначенном для определения предела прочности при сжатии, образец может быть заменен из одной и той же выборки не более двух раз. Если после двухкратной замены образец имеет трещину на срезе, повторно проверяют структуру партии в изломе на удвоенном количестве образцов.

(Измененная редакция, Изм. № 3).

4.5. Теплопроводность определяют по ГОСТ 12170—85.

(Измененная редакция, Изм. № 1).

4.6. Плотность определяют по ГОСТ 2211—65.

4.7. Проверку размеров производят штангенциркулем (ГОСТ 166—89) с ценой деления 0,1 мм или металлической линейкой (ГОСТ 427—75) с ценой деления 1 мм. Размеры изделий (длину, ширину, толщину) измеряют посередине каждой грани.

(Измененная редакция, Изм. № 3).

4.8. Кривизну (стрелу прогиба) определяют на поверочной плите (ГОСТ 10905—86) или поверочных линейках (ГОСТ 8026—92) при помощи щупа шириной 10 мм и толщиной, превышающей на 0,1 мм установленную норму кривизны. Щуп не должен входить в зазор между плитой или линейкой и изделием.

(Измененная редакция, Изм. № 3).

4.9. Глубину отбитости углов и ребер определяют по ГОСТ 15136—78.

4.10. Ширину трещин определяют при помощи измерительной лупы по ГОСТ 25706—83.

Измерительную лупу располагают таким образом, чтобы ее шкала была перпендикулярна к трещине. Между измерительной шкалой и поверхностью изделий помещают полоску белой бумаги, которую располагают вдоль шкалы вплотную к ее делению. Ширину трещины определяют в месте максимальной величины.

Длину трещин измеряют металлической линейкой (ГОСТ 427—75) с ценой деления 1 мм.

(Измененная редакция, Изм. № 2, 3).

4.11. Размер выплавки определяют по диаметру впадины, образуемой выплавкой.

5. МАРКИРОВКА, УПАКОВКА, ТРАНСПОРТИРОВАНИЕ И ХРАНЕНИЕ

5.1. Маркировка изделий должна производиться по ГОСТ 24717—81. Непосредственно на изделия марок ШЛ-0,9, ШТЛ-0,6, ШЛ-0,4, МКРЛ-0,8, КЛ-1,8, КЛ-1,3 и КЛ-1,1, изготавливаемые пенометодом и литьем, марку не наносят. Для этих изделий при обертывании их в бумагу или погрузке их в ящики, контейнеры, пакеты и на поддоны маркировку наносят на упаковку или тару по ГОСТ 14192—77. Маркировка, характеризующая продукцию, наносится в местах, свободных от транспортной маркировки. Транспортная маркировка — по ГОСТ 14192—77.

(Измененная редакция, Изм. № 2, 3).

5.2. Упаковка, транспортирование и хранение изделий проводится по ГОСТ 24717—81 со следующими дополнениями.

Изделия всех марок упаковываются в пакеты по ГОСТ 24717—81, черт. 1 или ящики по ГОСТ 2991—85 типа III—VI и по ГОСТ 10198—91 типов I—1, I—2. Изделия марок ШТЛ-0,6, ШЛ-0,4, ШЛ-0,4 и МКРЛ-0,8 упаковывают дополнительно в оберточную бумагу (ГОСТ 8273—75). Допускается упаковывать изделия в пакеты с обязательной защитой наружных углов и ребер плотной бумагой или картоном (ГОСТ 9347—74). Габаритные размеры пакета — по ГОСТ 24597—81. При транспортировании изделий в ящиках изделия пересыпаются древесной стружкой (ГОСТ 5244—79). Решетчатые ящики выстилаются изнутри оберточной плотной бумагой или картоном. Горизонтальные ряды перестилаются бумагой.

Изделия транспортируют в крытых транспортных средствах железнодорожным или автомобильным транспортом в соответствии с правилами перевозки грузов, действующими на транспорте данного вида. Размещение и крепление грузов — в соответствии с «Техническими условиями погрузки и крепления грузов», утвержденными МПС СССР.

(Измененная редакция, Изм. № 1, 2, 3).

5.3. (Исключен, Изм. № 2).

5.4. (Исключен, Изм. № 3).

Объемные единицы переводятся в единицы массы умножением объемных единиц на кажущуюся плотность легковесных изделий, указанную в сопроводительном документе.

Перевод единицы массы изделий в объемные единицы

Кажущаяся плотность изделий, т/м ³ (г/см ³)	Масса	Объем	Кажущаяся плотность изделий, т/м ³ (г/см ³)	Масса	Объем
	т	м ³		т	м ³
1,8	1	0,56	0,9	1	1,11
1,7	1	0,59	0,8	1	1,25
1,6	1	0,62	0,7	1	1,43
1,5	1	0,67	0,6	1	1,67
1,4	1	0,71	0,5	1	2,00
1,3	1	0,77	0,4	1	2,50
1,2	1	0,83	0,3	1	3,33
1,1	1	0,91	0,2	1	5,00
1,0	1	1,00	0,1	1	10,00

Таблица 2

Объем и масса изделий

Номер изделия, чертежа	Марка изделий	Объем, см ³	Масса, кг
1	МКРЛ-0,8; МКРЛ-0,8 высшей категории качества	1855	1,48
2		3080	2,47
3		3780	3,03
4		4850	3,88
Черт. 1	КЛ-1,3 высшей категории качества	2128	2,77
Черт. 2		2962	3,85
Черт. 3		3094	4,02

(Измененная редакция, Изм. № 2, 3).

ИНФОРМАЦИОННЫЕ ДАННЫЕ

1. РАЗРАБОТАН И ВНЕСЕН Министерством черной металлургии СССР

РАЗРАБОТЧИКИ

А. П. Бакалкин, А. Н. Гаоду, Е. П. Саенко, Я. З. Шапиро

2. УТВЕРЖДЕН И ВВЕДЕН В ДЕЙСТВИЕ ПОСТАНОВЛЕНИЕМ ГОСУДАРСТВЕННОГО КОМИТЕТА СССР ПО СТАНДАРТАМ от 21.06.78 № 1634

3. ВЗАМЕН ГОСТ 5040—68

4. СТАНДАРТ ПОЛНОСТЬЮ СООТВЕТСТВУЕТ СТ СЭВ 2628—80

5. ССЫЛОЧНЫЕ НОРМАТИВНО-ТЕХНИЧЕСКИЕ ДОКУМЕНТЫ

Обозначение НТД, на который дана ссылка	Номер пункта
ГОСТ 166—89	4.7
ГОСТ 427—75	4.7, 4.10
ГОСТ 2211—65	4.6
ГОСТ 2642.0—86	4.1
ГОСТ 2642.3—86	4.1
ГОСТ 2642.4—86	4.1
ГОСТ 2642.5—86	4.1
ГОСТ 2991—85	5.2
ГОСТ 4071—80	4.4
ГОСТ 5244—79	5.2
ГОСТ 5402—81	4.3
ГОСТ 6024—75	1.2
ГОСТ 8026—92	4.8
ГОСТ 8179—85	3.3
ГОСТ 8273—75	5.2
ГОСТ 8691—73	1.2, 4.4
ГОСТ 9347—74	5.2
ГОСТ 10198—91	5.2
ГОСТ 10905—86	4.8
ГОСТ 12170—85	4.5
ГОСТ 14192—77	5.1
ГОСТ 15136—78	4.9
ГОСТ 20901—75	1.2
ГОСТ 21436—75	1.2
ГОСТ 24468—80	4.2
ГОСТ 24597—81	5.2
ГОСТ 24717—81	5.1, 5.2
ГОСТ 25706—83	4.10

6. СРОК ДЕЙСТВИЯ ПРОДЛЕН ДО 01.01.95 ПОСТАНОВЛЕНИЕМ ГОССТАНДАРТА ОТ 15.05.89 № 1218
7. ПЕРЕИЗДАНИЕ (март 1993 г.) с ИЗМЕНЕНИЯМИ 1, 2, 3, УТВЕРЖДЕННЫМИ в сентябре 1982 г., декабре 1984 г. и мае 1989 г. (ИУС 12—82, 4—85, 8—89)

Редактор *Р. С. Федорова*
Технический редактор *В. Н. Малькова*
Корректор *В. И. Варенцова*

Сдано в наб. 11.03.93. Подп. к печ. 17.05.93. Усл. п. л. 1,0. Усл. кр.-отт. 1,0.
Уч.-изд. л. 0,80. Тираж 1119 экз. С 201.

Ордена «Знак Почета» Издательство стандартов, 107076, Москва, Колодезный пер., 14
Тип. «Московский печатник». Москва, Ляли пер., 6. Зак. 164