



ГОСУДАРСТВЕННЫЙ СТАНДАРТ
СОЮЗА ССР

**БАТАРЕИ АККУМУЛЯТОРНЫЕ
СВИНЦОВЫЕ НЕСТАРТЕРНЫЕ
ДЛЯ МОТОЦИКЛОВ И МОТОРОЛЛЕРОВ**

ОБЩИЕ ТЕХНИЧЕСКИЕ УСЛОВИЯ

ГОСТ 6851—91

Издание официальное

Е

БЗ 10—97

**ИПК ИЗДАТЕЛЬСТВО СТАНДАРТОВ
Москва**

ИНФОРМАЦИОННЫЕ ДАННЫЕ

1. РАЗРАБОТАН И ВНЕСЕН ТК 44 «Аккумуляторы»

РАЗРАБОТЧИКИ

В.В. Панкратов, канд. техн. наук; В.М. Ягнятинский, канд. техн. наук; В.В. Титов, канд. техн. наук; С.М. Науменко, Н.А. Попырина

2. УТВЕРЖДЕН И ВВЕДЕН В ДЕЙСТВИЕ Постановлением Комитета стандартизации и метрологии СССР от 30.10.91 № 1695

Изменение № 1 принято Межгосударственным Советом по стандартизации, метрологии и сертификации (протокол № 7 от 26.04.95)

За принятие проголосовали:

Наименование государства	Наименование национального органа по стандартизации
Республика Белоруссия Республика Казахстан Российская Федерация Туркменистан	Госстандарт Белоруссии Госстандарт Республики Казахстан Госстандарт России Туркменглавгосинспекция

3. Срок первой проверки — 1996 г., периодичность проверки — 5 лет

4. ВЗАМЕН ГОСТ 6851—84 в части нестартерных батарей

5. ССЫЛОЧНЫЕ НОРМАТИВНО-ТЕХНИЧЕСКИЕ ДОКУМЕНТЫ

Обозначение НТД, на который дана ссылка	Номер пункта	Обозначение НТД, на который дана ссылка	Номер пункта
ГОСТ 8.051—81	4.2.1	ГОСТ 14192—96	2.7.2
ГОСТ 12.2.007.12—88	2.8.1	ГОСТ 15150—69	2.4.1, 5.1.1, 5.2.1, 6.3
ГОСТ 20.57.406—81	2.4.2, 4.1, 4.2.1, 4.4.2	ГОСТ 18620—86	2.6.1
ГОСТ 112—78	4.1.1	ГОСТ 23216—78	2.7.1, 5.1.1
ГОСТ 166—89	4.1.1	ГОСТ 24297—87	3.6
ГОСТ 427—75	4.1.1	ГОСТ 24634—81	2.7.1
ГОСТ 2405—88	4.1.1	ГОСТ 28498—90	4.1.1
ГОСТ 6709—72	4.3.1.4	ГОСТ 29329—92	4.1.1, 4.2.5

6. ПЕРЕИЗДАНИЕ (март 1998 г.) с Изменением № 1, утвержденным в августе 1995 г. (ИУС 11—95)

Редактор *В.П. Огурцов*
Технический редактор *О.Н. Власова*
Корректор *Н.Л. Шнайдер*
Компьютерная верстка *Л.А. Круговой*

Изд. лиц. № 021007 от 10.08.95. Сдано в набор 17.03.98. Подписано в печать 08.04.98. Усл. печ. л. 1,40. Уч.-изд. л. 1,27. Тираж 138 экз. С399. Зак. 274.

ИПК Издательство стандартов, 107076, Москва, Колодезный пер., 14.
Набрано в Издательстве на ПЭВМ
Филиал ИПК Издательство стандартов — тип. «Московский печатник», Москва, Лялин пер., 6.
Плр № 080102

**БАТАРЕИ АККУМУЛЯТОРНЫЕ СВИНЦОВЫЕ
НЕСТАРТЕРНЫЕ ДЛЯ МОТОЦИКЛОВ
И МОТОРОЛЛЕРОВ**

Общие технические условия

Lead-acid storage non-starter batteries
for motor-cycles and motor-scooters.
General specifications

**ГОСТ
6851—91**

ОКП 34 8116

Дата введения 01.01.94

Настоящий стандарт распространяется на аккумуляторные свинцовые нестартерные батареи для мотоциклов и мотороллеров, предназначенные для питания потребителей электрической энергии и изготавливаемые для нужд народного хозяйства и экспорта, в том числе в страны с тропическим климатом.

Стандарт применяется для целей сертификации продукции.
Требования настоящего стандарта являются обязательными.

1. ОСНОВНЫЕ ПАРАМЕТРЫ И РАЗМЕРЫ

1.1. Основные параметры и размеры батарей должны соответствовать указанным в табл. 1 и должны быть указаны в технических условиях на батарею конкретного типа.

1.2. Условное обозначение типов батарей при заказе и в конструкторской документации устанавливаются по следующей структуре:

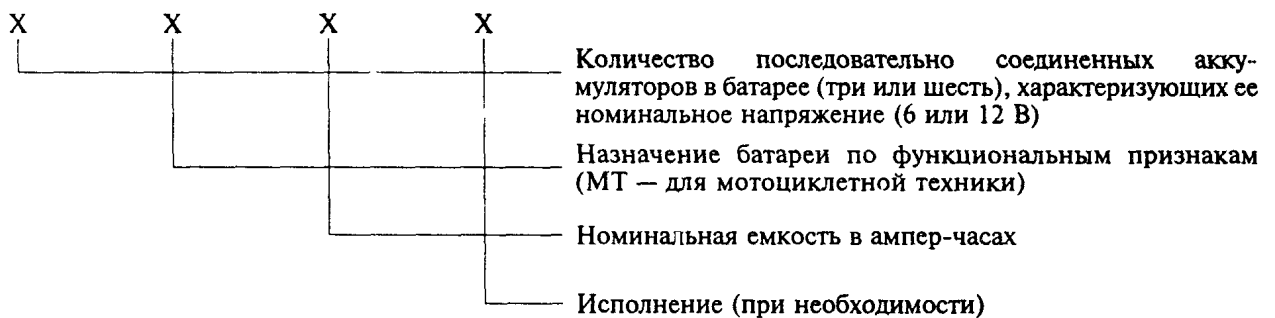


Таблица 1

Номинальное напряжение, В	Номинальная емкость при 20-часовом режиме разряда, А·ч	Размеры, мм			Условное обозначение типов батарей для экспорта
		длина <i>l</i>	ширина <i>b</i>	высота <i>h</i>	
6	4,5	110—126	46—52	102—108	6А1
	8	75—86	75—81	140—146	6А3
	12	120—126	56—62	132—138	6А4
	14	94—100	74—80	162—168	6А5

Номинальное напряжение, В	Номинальная емкость при 20-часовом режиме разряда, А·ч	Размеры, мм			Условное обозначение типов батарей для экспорта
		длина <i>l</i>	ширина <i>b</i>	высота <i>h</i>	
12	5	118—121	59—62	128—131	12A1
	9	134—140	73—79	140—146	12A2
	22	188—194	124—130	160—166	12A5
	32	226—234	124—132	160—168	12A6

Примечания:

1. Размеры указаны с крышкой, но без учета газоотводных устройств.
2. Допускаются размеры батарей менее нижнего предела без снижения номинальной емкости.

Пример условного обозначения батареи для мотоциклетной техники, состоящей из трех аккумуляторов, номинальной емкостью 14 А·ч:

ЗМТ-14

После условного обозначения типа батареи указывают обозначение технических условий на батарею конкретного типа.

В условном обозначении типа батарей, предназначенных для экспорта, дополнительно указывают условное обозначение типа по табл. 1 и значение номинальной емкости в А·ч.

Пример условного обозначения типа батареи, предназначенной для экспорта, состоящей из трех аккумуляторов, номинальной емкостью 14 А·ч:

ЗМТ-14 6A5—14 А·ч ГОСТ 6851—91

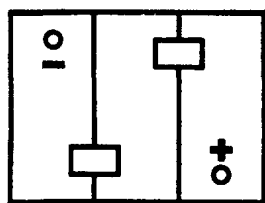
2. ТЕХНИЧЕСКИЕ ТРЕБОВАНИЯ

2.1. Батареи должны изготавливаться в соответствии с требованиями настоящего стандарта и технических условий на батарею конкретного типа по конструкторской и технологической документации.

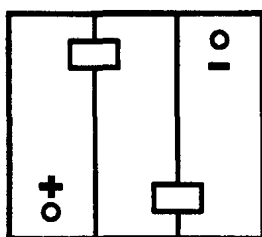
2.2. Требования к конструкции

2.2.1. Габаритные размеры батарей должны быть указаны в технических условиях на батарею конкретного типа.

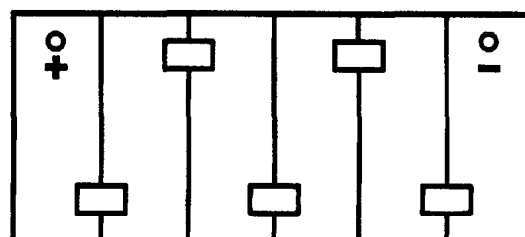
Расположение полюсных выводов 6-вольтовых батарей должно соответствовать черт. 1 или 2, а 12-вольтовых батарей — черт. 3.



Черт. 1



Черт. 2

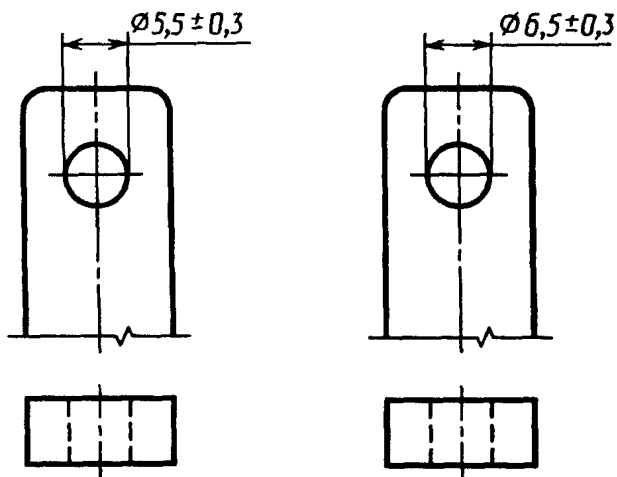


Черт. 3

Для 12-вольтовых батарей, предназначенных для экспорта, допускается обратное расположение полюсных выводов.

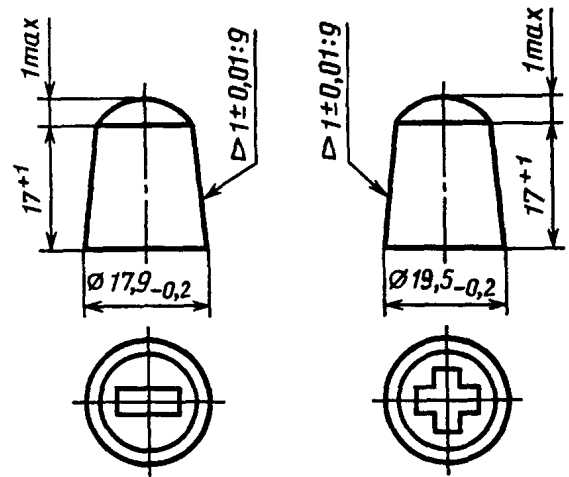
Основной размер выводов батарей номинальной емкостью до 16 А·ч должен соответствовать указанному на черт. 4, а для батарей номинальной емкостью от 16 до 22 А·ч — на черт. 5.

Основной размер выводов батарей номинальной емкостью св. 22 А·ч должен соответствовать указанному на черт. 6.



Черт. 4

Черт. 5



Черт. 6

2.2.2. Батареи должны быть стойкими к воздействию температур в зависимости от условий эксплуатации:

- I группа от минус 40 до плюс 60 °С;

- II группа от минус 50 до плюс 60 °С для батарей с повышенной холодостойкостью. При изменении температуры в указанных пределах должна сохраняться герметичность батарей.

2.2.3. При наклоне батарей от нормального положения на угол 45° электролит не должен выливаться.

2.2.4. Поверхность батарей должна быть чистой, не должно быть потеков свинца в местах пайки выводов, заусенцев, сколов на моноблоках и крышках.

(Измененная редакция, Изм. № 1).

2.2.5. Масса батарей не должна превышать значений, устанавливаемых в технических условиях на батарею конкретного типа.

2.2.6. Удельная энергия при 20-часовом режиме разряда должна быть указана в технических условиях на батарею конкретного типа.

2.2.7. Узлы пайки и токоведущие детали батарей должны выдерживать разряд током $I = 5 C_{20}$ А в течение четырех периодов (5 с разряд, 10 с пауза).

2.2.8. Батареи должны быть герметичными и выдерживать испытания при давлении пониженном или повышенном по сравнению с атмосферным на $(20 \pm 1,33)$ кПа $[(150 \pm 10)$ мм рт. ст.] при температуре (25 ± 10) °С.

2.2.9. Болты, гайки и шайбы, выполненные из материалов, подверженных коррозии, должны иметь кислотостойкое защитное покрытие.

2.3. Требования к электрическим параметрам и режимам эксплуатации

2.3.1. Электрические параметры батарей должны соответствовать нормам, приведенным в пп. 2.3.1.1—2.3.1.5.

2.3.1.1. Батареи, отгружаемые без электролита, должны изготавливаться в сухозаряженном исполнении.

Сухозаряженные батареи при температуре электролита (25 ± 5) °С при 20-часовом режиме разряда должны иметь емкость не менее 80 % от номинальной.

По согласованию с потребителем допускается поставка несухозаряженных батарей, кроме батарей, идущих на комплектацию.

2.3.1.2. Номинальная емкость батарей при 20-часовом режиме разряда должна быть достигнута не позже третьего цикла.

При этом испытание на сухозаряженность по п. 2.3.1.1 за цикл не принимают.

2.3.1.3. Саморазряд батарей после 14-суточного хранения при температуре (20 ± 5) °С не должен превышать 7 %.

2.3.1.4. Батареи должны выдерживать перезаряд при постоянном токе $I = 0,1 C_{20}$ А в течение четырех периодов, по 100 ч непрерывно в каждом периоде.

С. 4 ГОСТ 6851—91

При контрольном разряде батарей током $I = 0,05 C_{20}$ А при температуре $(40 \pm 3) ^\circ\text{C}$ емкость батарей при последнем разряде должна быть не ниже $0,6 C_{20}$ А·ч.

2.3.1.5. Электрические параметры батарей при их хранении в условиях, установленных настоящим стандартом, должны соответствовать установленным нормам, за исключением сухозаряженности.

2.4. Требования по стойкости к внешним воздействующим факторам

2.4.1. Батареи должны изготавливаться в климатических исполнениях вида УХЛ или ТУ, категории размещения 2 по ГОСТ 15150, при этом температура окружающего воздуха при эксплуатации должна быть от минус 50 до плюс 60 $^\circ\text{C}$ для вида УХЛ и от минус 40 до плюс 60 $^\circ\text{C}$ для вида ТУ.

2.4.2. Батареи должны быть механически прочными и должны выдерживать испытания на вертикальную синусоидальную вибрацию по 6-й степени жесткости ГОСТ 20.57.406, но при частоте 50 Гц и при ускорении 6 г в течение 1 ч в нормальных климатических условиях.

(Измененная редакция, Изм. № 1).

2.5. Требования надежности

2.5.1. Нарботка батарей на стенде должна быть не менее 120 циклов «заряд—разряд».

2.5.2. Назначенный срок хранения батарей, не залитых электролитом, составляет 24 мес, при этом срок сохраняемости сухозаряженности должен составлять не менее 12 мес.

2.5.3. Средний срок службы батарей при эксплуатации должен быть не менее 18 мес, при этом пробег мотоцикла или мотороллера должен быть не более 20000 км.

2.6. Маркировка

2.6.1. Маркировка батарей должна соответствовать требованиям, установленным ГОСТ 18620.

2.6.2. На батарею должна быть нанесена маркировка, содержащая:

- товарный знак предприятия-изготовителя;
- условное обозначение батареи;
- знаки полярности: плюс «+» и минус «—»;
- дату изготовления (месяц, год);
- обозначение технических условий на батарею конкретного типа;
- массу батареи, если она более 10 кг.

Маркировка батарей, предназначенных для экспорта, должна содержать:

- условное обозначение батареи;
- знаки полярности: плюс «+» и минус «—»;
- дату изготовления (месяц, год);
- обозначение настоящего стандарта;
- надпись «Экспорт. Сделано в I... (страна-изготовитель);
- массу батареи.

(Измененная редакция, Изм. № 1).

На батареи, предназначенные для экспорта в страны с тропическим климатом, дополнительно наносят букву «Т».

2.6.3. Способ нанесения маркировки должен быть указан в конструкторском документе на батарею конкретного типа.

2.6.4. Маркировка батарей должна быть разборчивой и прочной. Качество маркировки должно сохраняться при эксплуатации, транспортировании и хранении батарей в режимах и условиях, установленных в настоящем стандарте и технических условиях на батарею конкретного типа.

2.7. Упаковка

2.7.1. Упаковка батарей должна соответствовать ГОСТ 23216, настоящему стандарту и техническим условиям на батарею конкретного типа.

Батареи в транспортные средства следует укладывать пакетами согласно правилам перевозки грузов, утвержденным для каждого вида транспорта, причем их масса не должна превышать 1500 кг.

Батареи, предназначенные для экспорта, должны быть упакованы в деревянные ящики, изготовленные в соответствии с требованиями ГОСТ 24634 и договора между предприятием-изготовителем и внешнеэкономической организацией или контракта.

2.7.2. Маркировка транспортной тары должна соответствовать требованиям ГОСТ 14192 с нанесением манипуляционных знаков: «Хрупкое. Осторожно», «Верх», «Бережь от влаги».

2.7.3. Каждая отгружаемая партия батарей должна сопровождаться документом, удостоверяющим ее качество, содержащим:

- наименование документа;
- наименование изделия;

- количество батарей;
- номер партии или дату изготовления;
- основные параметры (номинальное напряжение, номинальная емкость);
- штамп технического контроля;
- массу брутто, кг.

Каждая батарея должна сопровождаться инструкцией по эксплуатации. По согласованию с потребителем количество прилагаемой эксплуатационной документации может быть меньше количества отгружаемых батарей.

2.8. Требования безопасности

2.8.1. Конструкция батарей должна соответствовать требованиям ГОСТ 12.2.007.12 с учетом изложенного в настоящем стандарте.

2.8.2. Требования пп. 2.2.3, 2.2.4, 2.2.7, 2.2.8 настоящего стандарта относятся к требованиям безопасности.

2.8—2.8.2. (Введены дополнительно, Изм. № 1).

3. ПРАВИЛА ПРИЕМКИ

3.1. Для проверки соответствия батарей требованиям настоящего стандарта и технических условий на батарею конкретного типа устанавливают следующие виды испытаний: приемо-сдаточные, периодические, на надежность и типовые.

3.2. Приемо-сдаточные испытания

3.2.1. При приемо-сдаточных испытаниях батареи предъявляют к приемке партиями. За партию принимают батареи одного типа, изготовленные в течение 1 сут, но не более 2500 шт.

3.2.2. Состав и последовательность испытаний должны соответствовать указанным в табл. 2. Испытания проводят по планам сплошного контроля.

Таблица 2

Группа испытаний	Вид проверки	Пункт	
		технических требований	методов контроля
С-1	1. Проверка правильности расположения выводов	2.2.1	4.2.4
	2. Проверка герметичности	2.2.8	4.2.2
	3. Проверка внешнего вида	2.2.4	4.2.4

3.3. Периодические испытания

3.3.1. Периодическим испытаниям должны подвергаться батареи, выдержавшие приемо-сдаточные испытания, по плану выборочного двухступенчатого контроля на выборке $n_1=3$ и $n_2=6$ с приемочным числом $C=0$.

3.3.2. Испытания батарей проводят на представительной выборке, состоящей из изделий одного типа. В состав представительной выборки включают изделия из различных партий, с момента изготовления которых прошло не более 30 сут.

3.3.3. Состав испытаний, деление его на группы, последовательность проведения испытаний в пределах каждой группы и периодичность проведения испытаний должны соответствовать указанным в табл. 3.

Таблица 3

Группа испытаний	Вид испытания и проверки	Пункт		Периодичность испытаний
		технических требований	методов контроля	
П-1	1. Проверка габаритных размеров	2.2.1	4.2.1	Один раз в квартал
	2. Испытание температурной стойкости батарей	2.2.2	4.4.1	
	3. Проверка массы	2.2.5	4.2.5	

Группа испытаний	Вид испытания и проверки	Пункт		Периодичность испытаний
		технических требований	методов контроля	
П-2	1. Испытание на сухозаряженность	2.3.1.1	4.3.1.1	Один раз в месяц
	2. Испытание на емкость при 20-часовом режиме разряда	2.3.1.2	4.3.1.2	
П-3	Испытание на долговечность (наработку циклированием)	2.5.1	4.5.1	Один раз в квартал
П-4	Испытание на саморазряд	2.3.1.3	4.3.1.3	Один раз в год
П-5	Испытание узлов пайки и токоведущих деталей	2.2.7	4.2.6	Один раз в квартал
П-6	Испытание на срок сохраняемости сухозаряженности	2.5.2	4.5.2	Один раз в год

3.3.4. Периодическим испытаниям по группе П-1 должны подвергаться батареи, не залитые электролитом.

Испытания по группам П-2 и П-3 допускается проводить на батареях одной выборки, при этом испытания по группе П-3 являются продолжением испытаний по группе П-2, которые включают в общее количество циклов.

3.3.5. Испытания по группам П-1 (п. 2), П-3 — П-6 проводят на самостоятельных выборках и другим испытаниям не подвергают.

3.3.6. Батареи, выдержавшие испытания по группам П-1 (пп. 1, 3), П-2, П-4, допускается отгружать потребителю отдельными партиями.

3.4. Испытания на надежность

3.4.1. Испытание на назначенный срок хранения (п. 2.5.2) проводят на пяти батареях каждого типа один раз в год с целью определения показателей сохраняемости, кроме срока сохраняемости сухозаряженности.

Результаты испытаний оформляют протоколом. Протокол испытаний на назначенный срок хранения предъявляют потребителю по его требованию.

3.5. Типовые испытания

3.5.1. Типовым испытаниям по пп. 2.2.3, 2.3.1.4, 2.4.2 должны подвергаться батареи, выдержавшие прямо-сдаточные испытания.

3.5.2. Типовым испытаниям подвергают батареи по программе и в объеме, утвержденных в установленном порядке.

Результаты испытаний оформляют протоколом. Протокол испытаний предъявляют потребителю по его требованию.

3.6. Приемка батарей потребителем проводится по ГОСТ 24297 выборочным двухступенчатым контролем по планам прямо-сдаточных или по отдельным пунктам периодических испытаний при выборке $n_1=3$ и $n_2=6$ с приемочным числом $C=0$.

За партию принимают батареи одного типа, оформленные одним документом о качестве. Результаты испытаний распространяют на всю партию.

При приемке батарей потребитель должен применять правила отбора и методы испытаний, указанные в настоящем стандарте.

3.7. При поступлении батарей в розничную продажу торговая сеть имеет право проверять качество батарей на соответствие требованиям настоящего стандарта, при этом для испытаний отбирают 2 % батарей от партии, но не менее 5 шт.

При получении неудовлетворительных результатов проверки по одному из показателей, по этому показателю проводят повторную проверку удвоенного количества батарей, отобранной от той же партии.

Результаты повторных испытаний распространяют на всю партию.

4. МЕТОДЫ КОНТРОЛЯ

4.1. Испытания проводят в нормальных климатических условиях по ГОСТ 20.57.406 при номинальных значениях параметров потребляемой энергии и нагрузке с учетом изложенного ниже.

4.1.1. Приборы, применяемые при испытаниях:

- вольтметр класса точности 0,2 при испытаниях по п. 4.5.1;
- вольтметр класса точности не ниже 0,5, внутренним сопротивлением не менее 300 Ом/В;
- амперметр класса точности не ниже 1,0. Для автоматических установок допускается применять амперметры класса 1,5;
- термометры по ГОСТ 112, ГОСТ 28498 или другие термометры соответствующего класса с ценой деления не более 1 °С. Точность градуирования термометров должна быть не менее 0,5 °С;
- денсиметры со шкалой от 1,10 до 1,30 с ценой деления 0,01 по технической документации, утвержденной в установленном порядке;
- манометры и вакуумметры класса точности 1,5 по ГОСТ 2405;
- весы для статического взвешивания с наибольшим пределом взвешивания в зависимости от массы аккумуляторной батареи 10, 20, 30, 50 и 100 кг среднего класса точности по ГОСТ 29329;
- линейка металлическая по ГОСТ 427;
- штангенциркуль по ГОСТ 166.

Приборы для измерения времени должны быть градуированы в секундах, минутах и часах, они должны иметь точность $\pm 1\%$.

При измерениях электрических параметров показания приборов должны быть в верхней трети шкалы.

4.2. Контроль батарей на соответствие требованиям к конструкции

4.2.1. Габаритные размеры батарей (п. 2.2.1) должны проверяться в соответствии с требованиями ГОСТ 20.57.406 методом 404-1 любыми средствами измерений с погрешностями, не превышающими значений, установленных ГОСТ 8.051.

4.2.2. Герметичность батарей (п. 2.2.8) проверяют в течение 3—5 с путем создания давления, пониженного или повышенного по сравнению с атмосферным на (150 ± 10) мм рт. ст., при этом показания вакуумметра или манометра не должны меняться.

Испытания проводят на батареях без электролита.

4.2.3. Испытанию на невыливаемость электролита (п. 2.2.3) подвергают батареи, залитые электролитом до уровня, указанного в инструкции по эксплуатации. Батареи должны быть закрыты пробками без герметизирующих деталей.

Поверхность батарей должна быть очищена и протерта насухо.

Батареи устанавливают под углом 45° к ее номинальному (рабочему) положению (в любую сторону) и выдерживают в этом положении 5 мин.

Испытания проводят в двух положениях батареи, т.е. батарею последовательно устанавливают наклонно по отношению к оси в продольном и поперечном направлениях.

После проведения испытания на поверхности батареи не должно быть следов электролита.

4.2.4. Внешний вид батарей (п. 2.2.4), маркировку (п. 2.6) и расположение выводов (п. 2.2.1) проверяют визуально.

4.2.5. Массу батарей (п. 2.2.5) проверяют взвешиванием на технических весах по ГОСТ 29329.

4.2.6. Испытание узлов пайки и токоведущих деталей (п. 2.2.7) проводят на батареях, достигших емкости по п. 2.3.1.2 и предварительно заряженных.

Испытание проводят путем прерывистого разряда током $I = 5 C_{20}$ А.

Прерывистый разряд заключается в разряде (включение тока) продолжительностью 5 с, паузе (отключение тока) продолжительностью 10 с, с последующим чередованием включений и отключений. Таких включений должно быть четыре, при этом напряжение не должно снижаться ниже 3,0 В у 6-вольтовой батареи и 6,0 В — у 12-вольтовой батареи. Отсутствие внутренних повреждений проверяют после испытания на емкость 20-часовым режимом разряда по п. 4.3.1.2.

4.3. Контроль батарей на соответствие требованиям к электрическим параметрам и режимам эксплуатации

4.3.1. Электрические параметры батарей (пп. 2.3.1.1—2.3.1.5) контролируют методами, приведенными в пп. 4.3.1.1—4.3.1.4.

4.3.1.1. Испытания на сухозаряженность (п. 2.3.1.1) проводят на батареях, которые до этого не подвергались другим электрическим испытаниям.

С. 8 ГОСТ 6851—91

Каждую батарею выдерживают при температуре $(25 \pm 5)^\circ\text{C}$ не менее 8 ч для достижения ею указанной температуры. Батарею заливают электролитом плотностью $(1,28 \pm 0,01)$ г/см³. Температура заливаемого электролита должна быть $(25 \pm 5)^\circ\text{C}$.

Через 20 мин после заливки батарею разряжают при любой получившейся плотности и температуре электролита постоянным током $I=0,05 C_{20}$ А до конечного напряжения на выводах 5,25 В у 6-вольтовой батареи или 10,5 В — у 12-вольтовой батареи.

Напряжение на батарее и температуру электролита при разряде измеряют с интервалом не более 4 ч. При снижении напряжения до 5,55 В у 6-вольтовой батареи или 11,1 В — у 12-вольтовой батареи измерения проводят через каждые 15 мин, а при снижении напряжения до 5,4 В у 6-вольтовой батареи или 10,8 В — у 12-вольтовой батареи измерения проводят непрерывно до конца разряда. Емкость (С) в ампер-часах вычисляют по формуле

$$C = a 0,05 C_{20},$$

где a — продолжительность разряда, ч;

$0,05 C_{20}$ — разрядной ток, А.

Несухозаряженные батареи перед испытанием пропитывают электролитом в течение 3 ч, а затем заряжают в течение 5 ч током $I=0,1 C_{20}$ А.

Дальнейшие испытания проводят как для сухозаряженных батарей.

Батареи считают выдержавшими испытание при их соответствии требованию п. 2.3.1.1.

4.3.1.2. Перед проверкой емкости 20-часового режима разряда (п. 2.3.1.2) батареи, прошедшие испытания по п. 4.3.1.1, должны быть полностью заряжены.

Заряд проводят током $I=0,1 C_{20}$ А до напряжения 7,2 В у 6-вольтовой батареи или 14,4 В — у 12-вольтовой батареи на полюсных выводах, после чего ток уменьшают на 50 % от первоначального и доводят батарею до состояния полного заряда (до достижения обильного газовыделения, постоянства напряжения и плотности электролита, отмечаемых в течение 3 ч), после чего при непрерывном заряде должна быть проведена корректировка плотности электролита в аккумуляторах до $(1,28 \pm 0,01)$ г/см³ (25°C), а затем корректировка уровня электролита до отметки его верхнего значения.

Напряжение аккумуляторов и температуру электролита при заряде измеряют не реже чем через каждые 4 ч, а к концу заряда указанные параметры и плотность электролита измеряют через каждый час. Проведение заряда при температуре, превышающей 45°C , не допускается.

Далее проводят разряд батарей. Разряд проводят непрерывно постоянным током $I=0,05 C_{20}$ А до конечного напряжения на выводах 5,25 В у 6-вольтовой батареи и 10,5 В — у 12-вольтовой батареи.

Напряжение аккумуляторов и температуру электролита при разряде измеряют с интервалом не более 4 ч.

При снижении напряжения до 5,55 В у 6-вольтовой батареи и 11,1 В — у 12-вольтовой батареи измерения проводят через каждые 15 мин, а при снижении напряжения до 5,4 В у 6-вольтовой батареи и 10,8 В — у 12-вольтовой батареи измерения проводят непрерывно до конца разряда.

Полученная емкость (С) в ампер-часах должна быть приведена к емкости при температуре 25°C по формуле

$$C_1 = \frac{C}{1 + 0,01(t - 25)},$$

где C_1 — емкость, приведенная к температуре 25°C ;

C — емкость, полученная при испытании, А·ч;

0,01 — температурный коэффициент изменения емкости;

t — средняя температура между начальной и конечной температурами электролита при разряде, $^\circ\text{C}$.

При разряде температура электролита должна быть от 18 до 27°C .

4.3.1.3. Испытанию на саморазряд (п. 2.3.1.3) подвергают батареи, прошедшие испытания по п. 4.3.1.2. До испытания батарею приводят в состояние полного заряда согласно п. 4.3.1.2.

Уровень и плотность электролита проверяют в каждом аккумуляторе батареи и при необходимости корректируют, при этом плотность электролита должна быть $(1,28 \pm 0,01)$ г/см³ при температуре $(25 \pm 5)^\circ\text{C}$, а уровень электролита должен находиться на максимальной отметке. Затем проводят два очередных разряда, измеряют емкость батареи согласно п. 4.3.1.2 и определяют начальную емкость (С) как среднее арифметическое значение двух измерений. Батарею приводят в состояние полного заряда, ввертывают пробки, поверхность батареи очищают и вытирают досуха.

В таком состоянии батарею выдерживают 14 сут при температуре окружающего воздуха (20 ± 5) °С. По истечении этого срока батарею доводят до температуры электролита (25 ± 2) °С и определяют ее емкость (C_1), соблюдая корректировку емкости по п.4.3.1.2. Саморазряд батареи (S) в процентах вычисляют по формуле

$$S = \frac{C - C_1}{C} \cdot 100.$$

4.3.1.4. Испытанию на стойкость к перезаряду (п. 2.3.1.4) подвергают батареи, прошедшие испытания по пп. 4.3.1.1 и 4.3.1.2.

После испытаний на стойкость к перезаряду батареи не должны подвергаться другим испытаниям.

Батареи заряжают постоянным током $I=0,1 C_{20}$ А в течение 100 ч. В течение этого периода батарея должна быть погружена в ванну с водой, температуру которой поддерживают равной (40 ± 3) °С.

Верхняя часть батареи должна выступать на 25 мм над уровнем воды в ванне.

Если в ванну погружают одновременно несколько батарей, то расстояние между ними должно быть не менее 25 мм. Расстояние между батареями и стенками ванны также должно быть не менее 25 мм. Ежедневно в батарею доливают воду, соответствующую требованиям ГОСТ 6709, чтобы уровень электролита не изменился во время перезаряда. Когда перезаряд закончен, батареи оставляют отключенными в ванне с водой при температуре (40 ± 3) °С в течение 68 ч. В конце этого периода батареи без дополнительного подзаряда подвергают контрольному разряду.

Батареи подвергают контрольному разряду 20-часовым режимом разряда током $I=0,05 C_{20}$ А, но при температуре (40 ± 3) °С. После испытания на номинальную емкость батарею подвергают следующему перезаряду без предварительного заряда. Испытания продолжают еще трижды, чтобы дать четыре полных периода перезаряда. При четвертом контрольном разряде значение емкости не должно быть ниже $0,6 C_{20}$ А·ч.

4.4. Контроль батарей на соответствие требованиям стойкости к внешним воздействующим факторам

4.4.1. Испытанию на воздействие температур (п. 2.2.2) подвергают батареи, не залитые электролитом, со снятыми пробками при температурах 60 и минус 50 или минус 40 °С. Оба испытания проводят на одной и той же батарее.

После этого испытания батареи на сухозаряженность не проверяют.

4.4.1.1. Испытание батарей при температуре 60 °С проводят в термостате в течение 6 ч. После этого батареи не должны иметь видимых изменений.

Перед установкой в холодильную камеру батареи, испытывавшиеся в термостате, должны быть охлаждены до комнатной температуры.

4.4.1.2. Испытание батарей при температуре минус 50 или минус 40 °С проводят в холодильной камере с температурой минус 50 или минус 40 °С в течение 6 ч.

Затем батарею вынимают из камеры и выдерживают в течение 15—20 мин при температуре окружающего воздуха (20 ± 5) °С и подвергают проверке на герметичность согласно п. 4.2.2.

При сохранении герметичности эти батареи считают выдержавшими испытание.

4.4.2. Испытанию на вибропрочность (п. 2.4.2) подвергают батареи после проверки их по п. 4.3.1.2.

Испытание на вибропрочность проводят по ГОСТ 20.57.406 (метод 103-1.6).

После испытания поверхность батареи должна быть проверена на соответствие п. 2.2.4 в части отсутствия внешних повреждений и следов электролита на поверхности батареи. Затем батарея должна быть проверена на емкость по п. 2.3.1.2 и на герметичность по п. 2.2.8 при температуре (25 ± 10) °С.

Допускается вскрывать батарею для внутреннего осмотра деталей.

Батареи, прошедшие испытания на вибропрочность и проверенные по пп. 2.2.8 и 2.3.1.2, другим испытаниям не подвергают.

4.5. Контроль батарей на соответствие требованиям к надежности

4.5.1. Испытанию на наработку (п.2.5.1) подвергают батареи, прошедшие испытания по пп. 4.3.1.1 и 4.3.1.2. До начала испытания батареи приводят в состояние полного заряда по п. 4.3.1.2.

Во время испытания на наработку корректировка плотности электролита не допускается, а его уровень поддерживают доливанием дистиллированной воды.

Батарею подвергают испытанию методом циклирования. При температуре электролита (40 ± 3) °С, измеренной в среднем аккумуляторе, разряд производят в продолжении 1 ч током

С. 10 ГОСТ 6851—91

$I=0,4 C_{20}$ А, а заряд — в продолжении 5 ч током $I=0,1 C_{20}$ А. Во время испытания на наработку ежедневно контролируют и поддерживают уровень электролита. Испытания проводят сериями из 24 циклов. На каждом 25 цикле производят контрольный разряд для проверки емкости, причем до этого батарею приводят в состояние полного заряда, после чего батарею разряжают по п. 4.3.1.2. После разряда батарею снова приводят в состояние полного заряда и подвергают следующей серии циклов.

Если при испытании батареи на наработку произошел вынужденный перерыв, превышающий 12 ч, то до продолжения испытания батареи приводят в состояние полного заряда. Испытание на наработку продолжают в указанной последовательности до тех пор, пока при одном из контрольных измерений емкость окажется ниже $0,7 C_{20}$ А·ч. В число циклов, определяющих наработку, включают также циклы, которым батарея подвергалась до начала испытания на наработку.

Предельную емкость батареи определяют путем интерполяции в интервалах двух последних контрольных циклов. Во время испытания не допускается вскрытие батарей.

4.5.2. При проверке на назначенный срок хранения (п. 2.5.2) батареи в течение 24 мес хранят в неотапливаемых складских помещениях, после чего их испытывают на соответствие пп. 2.2.4, 2.3.1.2, 2.3.1.3. Срок сохраняемости сухозаряженности проверяют по истечении 12 мес хранения по п. 4.3.1.1.

5. ТРАНСПОРТИРОВАНИЕ И ХРАНЕНИЕ

5.1. Транспортирование и хранение

5.1.1. Транспортирование батарей производят по ГОСТ 23216, условия С, всеми видами крытых транспортных средств в соответствии с действующими на каждом виде транспорта правилами перевозок грузов.

Условия транспортирования в части воздействия климатических факторов — по группе условий хранения 3 (Ж3) ГОСТ 15150, но при температуре окружающей среды не ниже минус 50 °С.

5.2. Хранение

5.2.1. Батареи должны храниться в закрытом помещении по группе условий хранения 2 (С) ГОСТ 15150, но при температуре от минус 50 до плюс 60 °С.

6. УКАЗАНИЯ ПО ЭКСПЛУАТАЦИИ

6.1. Применение батарей должно согласовываться в порядке, установленном в НТД.

6.2. Приведение батарей в действие, их эксплуатация, обслуживание и хранение должны производиться в соответствии с инструкцией по эксплуатации и требованиями настоящего стандарта.

6.3. Батареи могут эксплуатироваться в климатических условиях вида УХЛ, категории 2 по ГОСТ 15150, но при температуре окружающего воздуха от минус 50 до плюс 60 °С, вида ТУ, категории 2 ГОСТ 15150 — от минус 40 до плюс 60 °С, если иное не указано в технических условиях на батарею конкретного типа.

Предельная рабочая температура электролита должна быть не выше 50 °С:

- при относительной влажности окружающего воздуха (95 ± 3) °С при температуре 35 °С;
- при высоте над уровнем моря до 4300 м;
- в условиях вибрационных нагрузок в диапазоне частот от 40 до 70 Гц и ускорении 6 g.

7. ГАРАНТИИ ИЗГОТОВИТЕЛЯ

7.1. Изготовитель гарантирует соответствие качества батарей требованиям настоящего стандарта и технических условий на батарею конкретного типа при соблюдении условий эксплуатации, транспортирования и хранения.

7.2. Гарантийный срок эксплуатации батарей — 12 мес со дня продажи через розничную торговую сеть или со дня получения потребителем батарей для внеыночного потребления.