

ТРУБЫ ЧУГУННЫЕ КАНАЛИЗАЦИОННЫЕ
И ФАСОННЫЕ ЧАСТИ К НИМ.
КРЕСТОВИНЫ ПРЯМЫЕ

ГОСТ
6942.18—80

Конструкция и размеры
Cast iron waste pipes and fittings.
Double branches. Construction and dimensions

Взамен
ГОСТ 6942.24—69

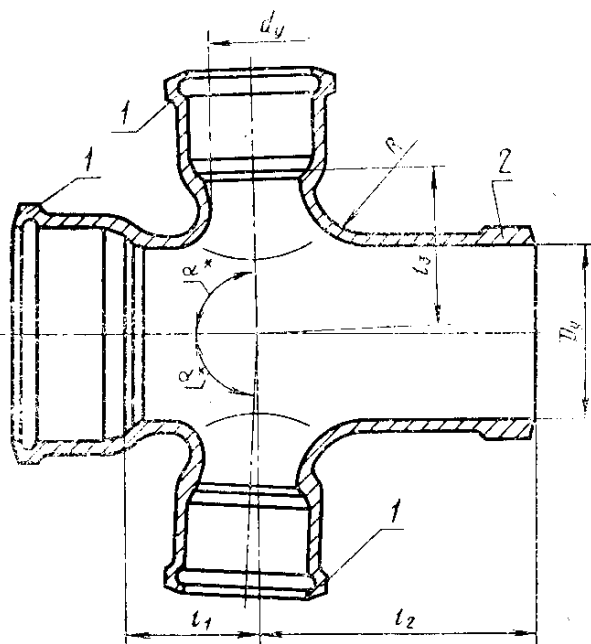
ОКП 49 2520

Постановлением Государственного комитета СССР по делам строительства от 4 сентября 1980 г. № 137 срок введения установлен

с 01.01.82

1. Настоящий стандарт распространяется на прямые крестовины к чугунным трубам, предназначенным для систем внутренней канализации зданий.

2. Конструкция и размеры прямых крестовин должны соответствовать указанным на чертеже и в таблице.



* $\alpha = 87^{\circ}30'$ или 90° , при этом размер $87^{\circ}30'$ является предпочтительным, а в крестовинах высшей категории качества — обязательным.

1 — раструбы типа I по ГОСТ 6942.2—80; 2 — хвостовик по ГОСТ 6942.2—80

Размеры в мм

| Условный проход | | Код ОКП | l_1 | l_2 | l_3 | R | Масса, кг |
|-----------------|-------|--------------|-------|-------|-------|----|-----------|
| D_y | d_y | | | | | | |
| 50 | 50 | 49 2521 4411 | 70 | 130 | 70 | 40 | 3,5 |
| 100 | 50 | 49 2522 4111 | 75 | 160 | 90 | 40 | 6,5 |
| | 100 | 49 2522 4112 | 95 | 170 | 100 | 45 | 8,8 |
| 150 | 50 | 49 2523 4111 | 40 | 155 | 95 | — | 7,2 |
| | 100 | 49 2523 4112 | 70 | 190 | 95 | — | 10,3 |

Примечание. Размеры и масса даны без учета антикоррозионного покрытия.

Пример условного обозначения прямой крестовины $D_y=100$ мм и $d_y=50$ мм:

Крестовина КП-100×50 ГОСТ 6942.18—80

3. Технические требования, правила приемки, методы контроля, маркировка, упаковка, транспортирование, хранение, гарантии изготовителя — по ГОСТ 6942.0—80.