

ТРУБЫ ЧУГУННЫЕ КАНАЛИЗАЦИОННЫЕ
И ФАСОННЫЕ ЧАСТИ К НИМ.

МУФТЫ НАДВИЖНЫЕ

Конструкция и размеры

Cast iron waste pipes and fittings.
Sliding couplings. Construction and dimensions

ОКП 49 2520

ГОСТ

6942.23—80

Взамен

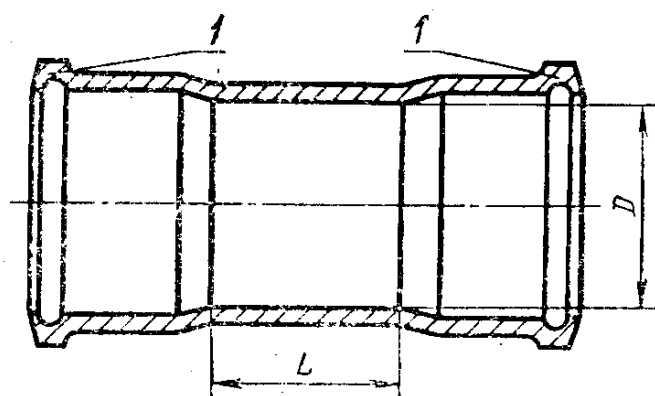
ГОСТ 6942.29—69

Постановлением Государственного комитета СССР по делам строительства от 4 сентября 1980 г. № 137 срок введения установлен

с 01.01.82

1. Настоящий стандарт распространяется на подвижные муфты к чугунным трубам, предназначенным для систем внутренней канализации зданий.

2. Конструкция и размеры подвижных муфт должны соответствовать указанным на чертеже и в таблице.



1 — раструбы типа II по ГОСТ 6942.2—80

Размеры в мм

Условный проход D_y	Код ОКП	D	L	Масса, кг
50	49 2521 4611	67	80	1,8
100	49 2522 4611	118	100	4,1
150	49 2523 4611	170	120	6,5

Примечание. Размеры и масса даны без учета антикоррозионного покрытия.

Пример условного обозначения подвижной муфты $D_y=100$ мм:

Муфта МФН-100 ГОСТ 6942.23—80

3. Технические требования, правила приемки, методы контроля, маркировка, упаковка, транспортирование, хранение, гарантии изготовителя — по ГОСТ 6942.0—80.

Издание официальное

Перепечатка воспрещена

Переиздание. Декабрь 1992 г.