



ГОСУДАРСТВЕННЫЙ СТАНДАРТ
СОЮЗА ССР

ПЕНОСМЕСИТЕЛИ

ТЕХНИЧЕСКИЕ УСЛОВИЯ

ГОСТ 7183—72

Издание официальное

Цена 3 коп.

ГОСУДАРСТВЕННЫЙ КОМИТЕТ СССР ПО СТАНДАРТАМ
Москва

ПЕНОСМЕСИТЕЛИ
Технические условия

Foam mixers.
Specifications

ГОСТ
7183-72*

Взамен
ГОСТ 7183-54

ОКП 48 5480

Постановлением Государственного комитета стандартов Совета Министров СССР от 26 января 1972 г. № 300 срок введения установлен

с 01.01 1973 г.
до 01.01 1986 г.

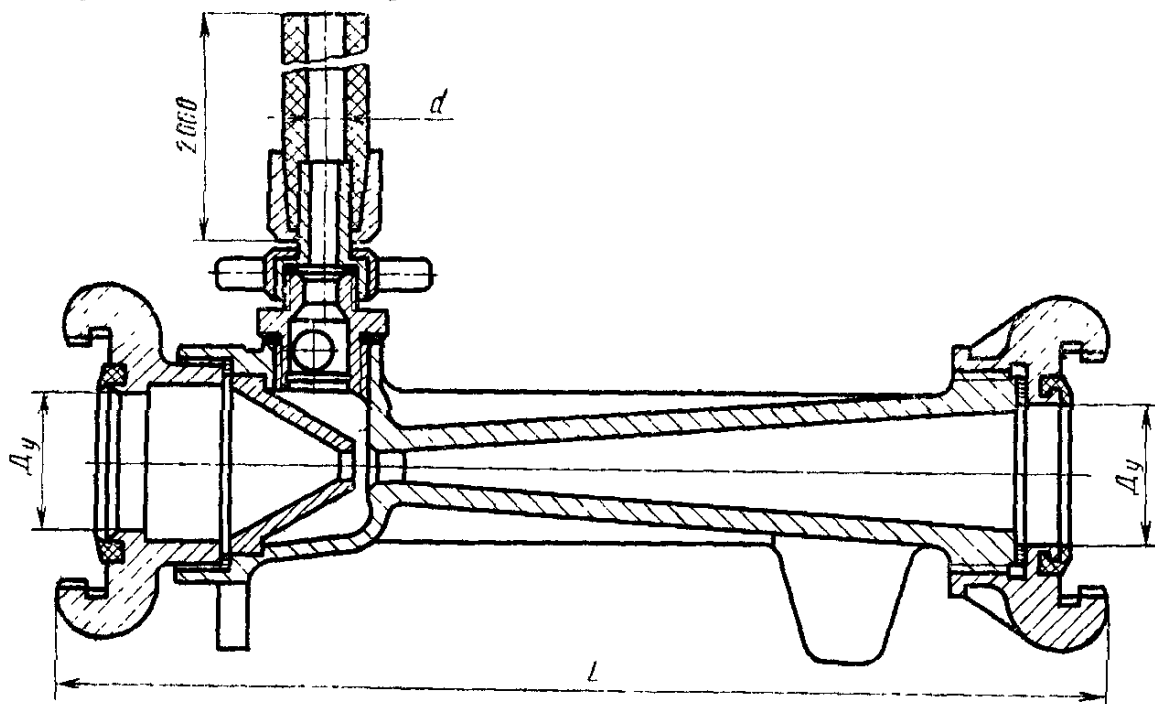
Проверен в 1979 г. Срок действия ограничен

Несоблюдение стандарта преследуется по закону

Настоящий стандарт распространяется на пеносмесители, предназначенные для получения водного раствора пенообразователя, применяемого для образования пены в генераторах высокократной пены ГПС-600 по ГОСТ 12962—80.

1. ОСНОВНЫЕ ПАРАМЕТРЫ И РАЗМЕРЫ

1.1. Основные параметры и размеры пеносмесителей в зависимости от количества подключаемых генераторов должны соответствовать указанным на чертеже и в таблице.



Примечание. Чертеж не определяет конструкции пеносмесителей.

Издание официальное

Перепечатка воспрещена

* Переиздание декабрь 1980 г. с Изменениями № 1, 2, утвержденными в феврале 1975 г., сентябре 1980 г. (ИУС № 3 1975 г., ИУС № 12 1980 г.).

© Издательство стандартов, 1981

Наименования параметров	Количество подключаемых генераторов ГВП-600		
	1	2	3
Рабочий напор перед пеносмесителем, МПа (кгс/см ²)	0,7—1 (7—10)		
Предельный подпор за пеносмесителем, МПа (кгс/см ²), не менее	0,5—0,7 (4,5—6,5)		
Расход раствора пенообразователя, л/с	5—6	10—12	15—18
Дозировка пенообразователя ПО-1 по ГОСТ 6948—70, %	4—6		
Условный проход всасывающего рукава d , мм	16	25	25
Условный проход соединительных головок D_y , мм:			
на входе	70	80	80
на выходе			80 или разветвление
Длина L , мм, не более	420	500	520
Масса пеносмесителя с рукавом, кг, не более	4,5	5,5	6

Примечания:

1. Масса указана для пеносмесителей, изготовленных из алюминиевых сплавов.

2. Основные параметры пеносмесителей, указанные в таблице, соответствуют всасывающему рукаву длиной 2 м.

1.2. Предельные положения уровня пенообразователя в емкости должны быть не более:

0,3 м ниже оси пеносмесителя — нижний уровень;

2 м выше оси пеносмесителя — верхний уровень.

Пример условного обозначения пеносмесителя, предназначенного для работы с тремя генераторами ГВП-600:

Пеносмеситель ПС-3 ГОСТ 7183—72

(Измененная редакция, Изм. № 1).

2. ТЕХНИЧЕСКИЕ ТРЕБОВАНИЯ

2.1. Пеносмесители должны изготавливаться в соответствии с требованиями настоящего стандарта по технической документации, утвержденной в установленном порядке.

2.2. Литые детали пеносмесителей должны изготавливаться из алюминиевых сплавов марки АК7 (АЛ9В) или АЛ9 по ГОСТ 2685—75. По согласованию с потребителем детали пеносмесителей могут изготавливаться из других материалов, по свойствам не уступающих указанным.

2.3. Поверхности литых деталей не должны иметь трещин, посторонних включений и других дефектов, снижающих прочность и ухудшающих внешний вид изделия. На поверхности пеносмесителя допускаются отдельные раковины глубиной не более 25% толщины стенки детали, наибольший размер которых не превышает 3 мм.

(Измененная редакция, Изм. № 2).

2.4. Трубная цилиндрическая резьба по классу точности В ГОСТ 6357—73.

Резьбы должны быть полными и чистыми, без забоин, подрезов и сорванных витков. Допускаются незначительные местные надрывы на длине не более 10% от всей длины каждой резьбы.

(Измененная редакция, Изм. № 1, 2).

2.5. Стальные детали должны иметь цинковое покрытие по ГОСТ 9.073—77 толщиной не менее 9 мкм.

(Измененная редакция, Изм. № 2).

2.6. В месте присоединения всасывающего рукава к пеносмесителю должен быть установлен обратный клапан.

2.7. Пеносмесители должны комплектоваться соединительными головками по ГОСТ 2217—76 и всасывающими рукавами. По заказу потребителя пеносмесители могут комплектоваться другими видами соединительной арматуры.

(Измененная редакция, Изм. № 1).

2.8. Срок службы до списания — не менее 8 лет.

Вероятность безотказной работы в течение срока службы до списания — не менее 0,996.

(Измененная редакция, Изм. № 2).

2а. КОМПЛЕКТНОСТЬ

2а.1. Каждая партия пеносмесителей одного типоразмера, отправляемых в один адрес, должна сопровождаться паспортом, объединенным с техническим описанием и инструкцией по эксплуатации в соответствии с ГОСТ 2.601—68.

Разд. 2а. (Введен дополнительно, Изм. № 2).

3. ПРАВИЛА ПРИЕМКИ

3.1. Для проверки соответствия пеносмесителей требованиям настоящего стандарта предприятие-изготовитель должно проводить приемо-сдаточные и периодические испытания. При приемо-сдаточных испытаниях проверяют соответствие каждого пеносмесителя требованиям пп. 2.3, 2.5 (в части наличия покрытия), 2.6, 2.7, 2а.1, 3.2, 4.1, 5.1, 5.3.

Периодические испытания должны проводиться не реже раза в год на соответствие всем требованиям настоящего стандарта на 3 пеносмесителях; прошедших приемо-сдаточные испытания.

Если в процессе периодических испытаний хотя бы один из параметров зажима не соответствует требованиям настоящего стандарта, то проводят повторные испытания удвоенного числа образцов.

Результаты повторных испытаний являются окончательными.

(Измененная редакция, Изм. № 2).

3.2. На дозировку пенообразователя должно быть испытано 5% пеносмесителей от партии, но не менее 3 шт.

Партией считается сменная выработка пеносмесителей.

3.3. При получении неудовлетворительных результатов испытаний хотя бы по одному из показателей проводят по нему испытания удвоенного количества пеносмесителей от той же партии.

Результаты повторных испытаний являются окончательными.

(Измененная редакция, Изм. № 2).

3.4. Испытания на надежность (п. 2.8) должны проводиться одноступенчатым методом раз в 2 года в течение 2 мин в соответствии с ГОСТ 20699—75.

При этом исходными данными являются:

приемочный уровень показателя надежности $A\alpha = 0,996$;

браковочный уровень показателя надежности $A\beta = 0,96$.

(Введен дополнительно, Изм. № 2).

4. МЕТОДЫ ИСПЫТАНИЙ

4.1. Испытания на прочность и плотность материала деталей пеносмесителей и герметичность соединений должны проводиться при пробном гидравлическом давлении 1,5 МПа (15 кгс/см²) в течение 1 мин. При этом просачивание воды через стенки деталей и в местах соединений не допускается.

(Измененная редакция, Изм. № 2).

4.2. Испытания на дозировку пенообразователя проводят на воде при рабочем напоре перед пеносмесителем 0,7 МПа (7 кгс/см²) и подпоре 0,5 МПа (4,5 кгс/см²). Подсос воды определяется с помощью мерной емкости и должен находиться в пределах:

0,30—0,36 л/с — для ПС-1;

0,60—0,72 л/с — для ПС-2;

0,90—1,08 л/с — для ПС-3.

4.3. Линейные размеры пеносмесителей должны проверяться линейкой по ГОСТ 427—75 с ценой деления 1 мм.

4.4. Проверка массы пеносмесителей должна производиться на весах по ГОСТ 23711—79 с ценой деления 0,005 кг и пределом взвешивания 10 кг.

4.5. Проверка резьб (п. 2.4) должна производиться резьбовыми калибрами по ГОСТ 18924—73, ГОСТ 18925—73, ГОСТ 18926—73, ГОСТ 18929—73, ГОСТ 18930—73.

4.6. Контроль толщины гальванических покрытий (п. 2.5) должен производиться электромагнитным методом или методом капли, контроль внешнего вида — визуально.

4.7. Соответствие требованиям пп. 2.3, 2.5, 2.6, 2а.1, 5.1 проверяют визуально.

4.8. Испытания пеноносителей на надежность (п. 2.8) должны производиться в соответствии с требованиями ГОСТ 20699—75.

4.3—4.8. (Введены дополнительно, Изм. № 2).

5. МАРКИРОВКА, УПАКОВКА, ТРАНСПОРТИРОВАНИЕ И ХРАНЕНИЕ

5.1. На каждом пеноносителе на видном месте должна быть нанесена маркировка, содержащая следующие данные:

тип пеноносителя;

наименование или товарный знак предприятия-изготовителя, год выпуска;

порядковый номер по системе нумерации предприятия-изготовителя;

обозначение настоящего стандарта.

Маркировка должна сохраняться в течение всего срока эксплуатации пеноносителя. В верхней части корпуса пеноносителя должна быть стрелка, выполненная в литье и указывающая направление потока водного раствора пенообразователя.

5.2. Пеноносители должны быть упакованы в деревянные ящики, габаритные размеры которых должны соответствовать ГОСТ 2991—76.

Масса брутто ящика не должна превышать 80 кг. При транспортировании в районы Крайнего Севера и отдаленные районы СССР пеноносители должны быть упакованы по ГОСТ 15846—79. Маркировка упаковочных ящиков по ГОСТ 14192—77.

Транспортирование пеноносителей в контейнерах и автомобильным транспортом производится без упаковывания в тару при условии предохранения их от повреждения.

(Измененная редакция, Изм. № 2).

5.3. По требованию потребителей перед упаковкой пеноносителей все обработанные поверхности деталей должны быть покрыты антикоррозионным составом в соответствии с требованиями ГОСТ 9.014—78.

5.4. Пеноносители должны храниться в условиях, исключающих воздействие на них атмосферных осадков.

5.5. Каждый пеноноситель должен сопровождаться докумен-

том, удостоверяющим его соответствие требованиям настоящего стандарта и содержащим следующие данные:

наименование предприятия-изготовителя;
назначение и правила эксплуатации;
результаты проверок и испытаний;
дату выпуска;
порядковый номер по системе предприятия-изготовителя;
обозначение настоящего стандарта.

6. ГАРАНТИИ ИЗГОТОВИТЕЛЯ

6.1. Предприятие-изготовитель должно гарантировать соответствие пеносмесителей требованиям настоящего стандарта при соблюдении условий эксплуатации, транспортирования и хранения, установленных настоящим стандартом.

Гарантийный срок устанавливается 18 месяцев со дня ввода пеносмесителя в эксплуатацию.

(Измененная редакция, Изм. № 1, № 2).

Редактор *Р. Г. Говердовская*
Технический редактор *Ф. И. Шрайбштейн*
Корректор *Э. В. Митяй*

Сдано в наб. 07.08.81 Подл. в печ. 01.09.81 0,5 п. л. 0,35 уч.-изд. л. Тир. 6000 Цена 3 коп.

Ордена «Знак Почета» Издательство стандартов, Москва, Д-557, Новопресненский пер., д. 3,
Вильнюсская типография Издательства стандартов, ул. Миндауго, 12/14 Зак. 3117