



**ГОСУДАРСТВЕННЫЙ СТАНДАРТ
СОЮЗА ССР**

СТАЛЬ

**ОБЩИЕ ПРАВИЛА ОТБОРА ПРОБ,
ЗАГОТОВОК И ОБРАЗЦОВ ДЛЯ МЕХАНИЧЕСКИХ
И ТЕХНОЛОГИЧЕСКИХ ИСПЫТАНИЙ**

**ГОСТ 7564—73
(СТ СЭВ 2859—81)**

Издание официальное

**ГОСУДАРСТВЕННЫЙ КОМИТЕТ СССР ПО СТАНДАРТАМ
Москва**

СТАЛЬ**Общие правила отбора проб, заготовок и образцов
для механических и технологических испытаний**Steel. General rules of samples,
blanks and test pieces selection for
mechanical and technological tests**ГОСТ
7564—73*****(СТ СЭВ 2859—81)****Взамен
ГОСТ 7564—64****Постановлением Государственного комитета стандартов Совета Министров СССР
от 14 августа 1973 г. № 1979 срок введения установлен****с 01.01.75****Проверен в 1984 г. Постановлением Госстандарта
от 28.04.84 № 1517 срок действия продлен****до 01.07.90****Несоблюдение стандарта преследуется по закону**

Настоящий стандарт распространяется на сталь круглого, квадратного и шестигранного сечения, листы, полосы, ленты, балки, швеллеры, сталь угловую и зетовую и устанавливает общие правила отбора проб, заготовок и образцов для испытаний на растяжение, ударную вязкость, изгиб и осадку.

Стандарт распространяется и на другие виды стальных изделий, по форме сечения соответствующих изделиям, предусмотренным настоящим стандартом.

Стандарт предусматривает два варианта (1 и 2) отбора проб, заготовок и образцов (см. приложения 1 и 2). Вариант отбора проб, заготовок и образцов выбирается в зависимости от характера использования металлопродукции и указывается в стандартах или технических условиях.

При отсутствии указаний отбор проб, заготовок и образцов проводят по варианту 1.

Термины и определения приведены в приложении 3.

Рекомендации по применению указанных вариантов приведены в приложении 4.

Стандарт полностью соответствует СТ СЭВ 2859—81.

(Измененная редакция, Изм. № 1).

Издание официальное**Перепечатка воспрещена**

★

* Переиздание (январь 1988 г.) с Изменением № 1,
утвержденным в июле 1982 г. (ИУС 11—82).

© Издательство стандартов, 1988

1. ОБЩИЕ ТРЕБОВАНИЯ К ОТБОРУ ПРОБ, ЗАГОТОВОК И ОБРАЗЦОВ

1.1. Пробу отбирают от металла, прошедшего все стадии пластической деформации и термической обработки.

Пробу, отобранную до завершения термической обработки, необходимо подвергнуть обработке, которую проходит испытуемый металл.

1.2. При отборе проб должны быть обеспечены условия, предохраняющие образцы от влияния нагрева и наклепа.

При вырезке проб и заготовок огневым способом припуски от линии реза до края готового образца должны быть не менее:

15 мм — при толщине (диаметре) проката до 60 мм;

20 мм — при толщине (диаметре) проката свыше 60 мм.

При вырезке проб и заготовок ножницами, на прессах штампах припуски должны быть не менее:

5 мм — при толщине (диаметре) проката 4 мм;

толщины проката — при толщине (диаметре) проката свыше 4 до 10 мм;

10 мм — при толщине (диаметре) проката свыше 10 до 20 мм;

15 мм — при толщине (диаметре) проката свыше 20 до 35 мм;

20 мм — при толщине (диаметре) проката свыше 35 мм.

1.2.1. При отборе проб, заготовок или образцов, подвергаемых перед испытанием механических свойств термической обработке, припуски от линии реза до края готового образца могут быть уменьшены.

1.3. Количество проб и образцов, отбираемых для испытаний, устанавливают в стандартах или технических условиях на металлопродукцию.

2. ОТБОР ПРОБ, ЗАГОТОВОК И ОБРАЗЦОВ

2.1. Вариант 1

2.1.1. Вариант 1 предусматривает места отбора проб, заготовок и образцов для испытаний на растяжение, ударную вязкость и изгиб стали круглого, шестигранного, квадратного сечения, листов, полос, лент и стали фасонного профиля (швеллеры, угловая и зетовая сталь, тавровые и двутавровые балки).

2.1.2. Места отбора проб, заготовок и образцов по направлению прокатки, длине и сечению проката указаны в таблице и приложении 1 (черт. 1—3).

2.2. Вариант 2

2.2.1. Вариант 2 предусматривает места отбора проб, заготовок и образцов для испытаний на растяжение и ударную вязкость стали круглого, шестигранного, квадратного сечения, полос шириной до 200 мм, подвергаемых у потребителя термической обработке, и стали, поставляемой в улучшенном состоянии.

Вид металлопродукции и форма поперечного сечения	Направление оси образца по отношению к направлению прокатки	Места вырезки проб, заготовок и образцов		
		по длине проката	по сечению проката для испытаний	
			на растяжение	на ударную вязкость
Сталь круглого квадратного и шестигранного сечения	Вдоль	От любого конца прутка, мотка	Для стали размером (диаметр, сторона квадрата, диаметр вписанного круга) до 40 мм ось образца должна совпадать с осью прутка (черт. 1а приложения 1), для стали размером более 40 мм ось образца должна проходить на расстоянии, равном $\frac{1}{3}$ радиуса от поверхности прутка или $\frac{1}{3}$ половины диагонали от угла (черт. 1б приложения 1)	Для стали размером до 30 мм — через все сечение (черт. 1 в приложения 1), для стали размером более 30 мм ось образца должна проходить на расстоянии 12,5 мм от поверхности прутка для круглых и шестигранных прутков и на расстоянии 10 мм — для квадратных прутков (черт. 1 г приложения 1)
Швеллеры, угловая и зетовая сталь	Вдоль	От любого конца	У неравнополочных уголков образец вырезается из большей полки, при толщине полки 25 мм и менее образец вырезают через всю толщину, при толщине полки более 25 мм допускается обработка плоских образцов с одной стороны, а при изготовлении цилиндрических образцов так, чтобы сохранялась полоска поверхности проката на его головке	Из полки профиля на расстоянии, равном $\frac{1}{3}$ ширины от края полки до оси образца (черт. 2а, б, в, приложения 1)

Вид металлопродукции и форма поперечного сечения	Направление оси образца по отношению к направлению прокатки	Места вырезки проб, заготовок и образцов		
		по длине проката	по сечению проката для испытаний	
			на растяжение	на ударную вязкость
Тавровые, двутавровые и широкополочные двутавровые балки	Вдоль	От любого конца	<p>Из полки профиля на расстоянии, равном $\frac{1}{3}$ половины ширины от края полки до оси образца (черт. 2 г, д, е, приложения 1).</p> <p>При толщине полки 25 мм и менее образец вырезают через всю толщину, при толщине полки более 25 мм допускается обработка плоских образцов с одной стороны, а при изготовлении цилиндрических образцов так, чтобы сохранялась полоска поверхности проката на его головке</p>	
Полосовая и универсальная сталь шириной до 400 мм, в том числе и после продольного роспуска	Вдоль	От любого конца	<p>На расстоянии, равном $\frac{1}{3}$ половины ширины от края полосы толщиной до 40 мм (черт. 3а приложения 1) и на расстоянии, равном $\frac{1}{3}$ полудиagonали от угла профиля толщиной более 40 мм (черт. 3б приложения 1).</p> <p>При толщине проката до 25 мм включительно пробы вырезают через всю толщину, при толщине проката свыше 25 до 40 мм</p>	<p>Рядом с пробой для испытаний на растяжение</p> <p>В любом месте по ширине. При толщине до 30 мм включительно — через все сечения проката (черт. 3д приложения 1), при толщине более 30 мм — ось пробы должна проходить на расстоянии 10 мм от поверхности (черт. 3 е приложения 1).</p>

Вид металлопродукции и форма поперечного сечения	Направление оси образца по отношению к направлению прокатки	Места вырезки проб, заготовок и образцов			
		по длине проката	по сечению проката для испытаний		
			на растяжение	на ударную вязкость	на изгиб
Листовая, рулонная, широкополосная универсальная сталь шириной более 400 мм	Ось образца может быть расположена как вдоль, так и поперек прокатки в зависимости от требований стандарта или технических условий на соответствующий вид	От любого конца листа или полосы. Для рулонной стали на расстоянии не менее 1 м от конца рулона	<p>пробу вырезают так, чтобы ось образца была возможно ближе к поверхности и чтобы на головке образца сохранилась чернота (черт. 3а приложения 1).</p> <p>При толщине проката более 40 мм ось пробы должна проходить на расстоянии, равном $\frac{1}{2}$ полудиagonали от угла профиля (черт. 3б приложения 1).</p> <p>На расстоянии, равном $\frac{1}{4}$ ширины проката (черт. 3в, г приложения 1).</p> <p>При толщине проката до 25 мм пробы вырезают через всю толщину, при толщине проката свыше 25 до 40 мм пробу вырезают так, чтобы ось образца была возможно ближе к поверхности листа и чтобы на головке образца сохранилась чернота (черт. 3в приложения 1), при толщине проката свыше 40 мм ось пробы</p>	Рядом с образцом для испытаний на растяжение, но в пределах зоны средней трети полуширины листа	В любом месте по ширине. При толщине до 30 мм включительно — через все сечение проката (черт. 3д приложения 1), при толщине более 30 мм ось образца должна проходить на расстоянии 10 мм от поверхности (черт. 3е приложения 1)

Вид металлопродукции и форма поперечного сечения	Направление оси образца по отношению к направлению прокатки	Места вырезки проб, заготовок и образцов			
		по длине проката	по сечению проката для испытаний		
			на растяжение	на ударную вязкость	на изгиб
	металлопродукции		должна проходить на расстоянии, равном $\frac{1}{3}$ половины толщины (черт. 3г приложения 1)		

Примечания:

1. При отборе заготовок и образцов от сортовой стали поперек направления прокатки ось образца должна проходить на том же расстоянии, что и для продольных образцов. Поперечные образцы от круглой стали отбирают при диаметре стали 100 мм и выше.

2. Если невозможно отобрать заготовки и образцы из полки профиля на расстоянии, равном $\frac{1}{3}$ ширины полки от ее края (для мелких профилей), ось заготовки может смещаться к середине полки.

3. Если в стандартах или технических условиях на листовую, рулонную или широкополосную сталь шириной более 400 мм не оговорено расположение оси образца относительно оси прокатки, то образцы отбирают поперек прокатки от листовой и рулонной стали и вдоль прокатки от широкополосной универсальной стали.

2.2.2. Механические свойства стали определяют на образцах, вырезанных из термически обработанных заготовок.

2.2.3. Диаметр заготовок, подвергаемых термической обработке, должен оговариваться в стандартах и технических условиях.

2.2.4. Места вырезки заготовок и проб по направлению прокатки и длине проката должны соответствовать требованиям, указанным в п. 2.1.2.

2.2.5. При диаметре заготовки для термической обработки 25 мм и менее образец отбирают по сечению проката в местах, указанных на черт. 1—3 приложения 2.

Ось образца для испытаний должна совпадать с осью заготовки.

2.2.5.1. Из проб, отобранных от круглых (или шестигранных), квадратных прутков диаметром или стороной квадрата до 25 мм и полос шириной до 25 мм при толщине до 10 мм, заготовку вырезают так, чтобы ось образца совпадала с осью прутка (черт. 1 а, б, в, приложения 2).

2.2.5.2. Из проб, отобранных от круглых (или шестигранных) и квадратных прутков диаметром или стороной квадрата более 25 мм, заготовки вырезают или вытачивают так, чтобы ось образца была на расстоянии 12,5 мм от поверхности прутка (черт. 2 а, б приложения 2).

2.2.5.3. Из проб, отобранных от полос шириной от 25 до 200 мм, заготовки вырезают так, чтобы ось образца находилась на расстоянии 12,5 мм от края полосы по ширине (черт. 3а, б, в приложения 2), а по толщине совпадала с осью полосы — при толщине полосы от 10 до 25 мм (черт. 3 б приложения 2) или находилась на расстоянии 12,5 мм от ширины стороны — при толщине более 25 мм (черт. 3 в приложения 2).

Для полос толщиной до 10 мм образцы вырезают через все сечение (черт. 3 а приложения 2).

2.2.6. Если форма и заданный размер заготовки для термической обработки соответствуют форме и размерам поставляемого проката, то заготовки отрезают от прутка и подвергают термической обработке без дополнительной механической обработки.

2.2.7. Если заданный диаметр заготовки более 25 мм и не соответствует форме и размерам поставляемого проката, то отрезанную от прутка пробу проковывают или прокатывают до заданного размера, а затем подвергают термической обработке.

Образец вырезают или вытачивают так, чтобы ось образца была на расстоянии 12,5 мм от края заготовки.

2.2.8. Для стали с пределом прочности 130 кгс/мм² и выше термической обработке подвергают образцы, вырезанные или выточенные из заготовок в соответствии с черт. 1—3 приложения 2.

2.2.9. Режим термической обработки заготовок (или образцов) должен указываться в стандартах или технических условиях на металлопродукцию.

Заготовки (образцы) подвергают термической обработке один раз. При необходимости повторной термической обработки вырезают новые заготовки (образцы).

2.2.10. Образцы из стали, поставляемой в улучшенном состоянии, вырезают в соответствии с требованиями черт. 1—3 приложения 2 в зависимости от размера и профиля стали.

3. ОТБОР ПРОБ ДЛЯ ИСПЫТАНИЙ СОРТОВОЙ СТАЛИ НА ОСАДКУ В ХОЛОДНОМ И ГОРЯЧЕМ СОСТОЯНИИ

3.1. Пробы для испытаний на осадку отбирают от любого конца прутка или полосы. Для стали, поставляемой в мотках, пробу отбирают на расстоянии не менее 500 мм от конца.

3.2. Условия испытания, состояние поверхности образцов и порядок оценки результатов должны соответствовать требованиям ГОСТ 8817—82.

4. ОБЩИЕ ТРЕБОВАНИЯ К ИЗГОТОВЛЕНИЮ ОБРАЗЦОВ ДЛЯ ИСПЫТАНИЙ

4.1. Отбор образцов для испытания на растяжение

4.1.1. Изготовление образцов, форма, размеры и допускаемые отклонения по размерам должны соответствовать требованиям ГОСТ 1497—84 и ГОСТ 9651—84.

4.1.2. Для испытания стали круглого, квадратного и шестигранного сечения применяют цилиндрические образцы.

4.1.3. Для испытания листовой и полосовой стали толщиной до 25 мм включительно применяют плоские образцы с сохранением на них поверхностных слоев проката. При толщине стали более 25 мм применяют цилиндрические образцы, при этом для стали толщиной более 25 до 40 мм включительно на головках цилиндрических образцов должна частично сохраняться поверхность проката.

Примечание. Испытание листов и полос толщиной 10—25 мм можно производить как на плоских, так и на цилиндрических образцах. В сертификате указывают тип образца.

4.1.4. Для испытания фасонного проката толщиной до 25 мм включительно применяют плоские образцы с сохранением на них поверхностных слоев проката, а при непараллельных сторонах полки — с сохранением поверхностных слоев проката на одной стороне; при толщине проката более 25 мм допускается обработка плоского образца до толщины 25 мм с сохранением на одной стороне образца поверхности проката или изготовление цилиндрических образцов.

Примечание. При толщине полки фасонного профиля от 10 до 25 мм испытание может производиться как на плоских, так и на цилиндрических образцах.

4.1.5. Сталь круглого, квадратного и шестигранного сечения, для которой отбор заготовок и образцов производится по варианту 1, диаметром или стороной квадрата до 40 мм, полосовая сталь толщиной до 8 мм и шириной до 50 мм, фасонные профили с толщиной полки до 4 мм могут испытываться на растяжение на образцах, не подвергаемых механической обработке.

4.2. Отбор образцов для определения ударной вязкости

4.2.1. Форма образцов, размеры и предельные отклонения по ним должны соответствовать указанным в ГОСТ 9454—78 и ГОСТ 7268—82.

4.2.2. Для испытания ударной вязкости круглой стали диаметром до 16 мм, квадратной стали со стороной квадрата до 10 мм и проката толщиной до 10 мм применяют образцы размером $5 \times 10 \times 55$ мм, для стали диаметром более 16 мм и толщиной более 10 мм — образцы размером $10 \times 10 \times 55$ мм.

4.2.3. Образцы, отобранные от фасонного проката, а также от полосовой и листовой стали толщиной менее 40 мм вырезают таким образом, чтобы одна из боковых граней совпадала с поверхностью проката. Ось надреза должна быть перпендикулярна к поверхности проката.

4.3. Отбор образцов для испытания на изгиб

4.3.1. Испытание на изгиб листовой, полосовой и фасонной стали и ленты проводится на плоских образцах.

При толщине проката до 30 мм включительно образцы изготавливаются с сохранением поверхностных слоев проката.

При толщине проката более 30 мм изготавливают простроганные образцы толщиной 20 мм. Ширина образцов — по ГОСТ 14019—80.

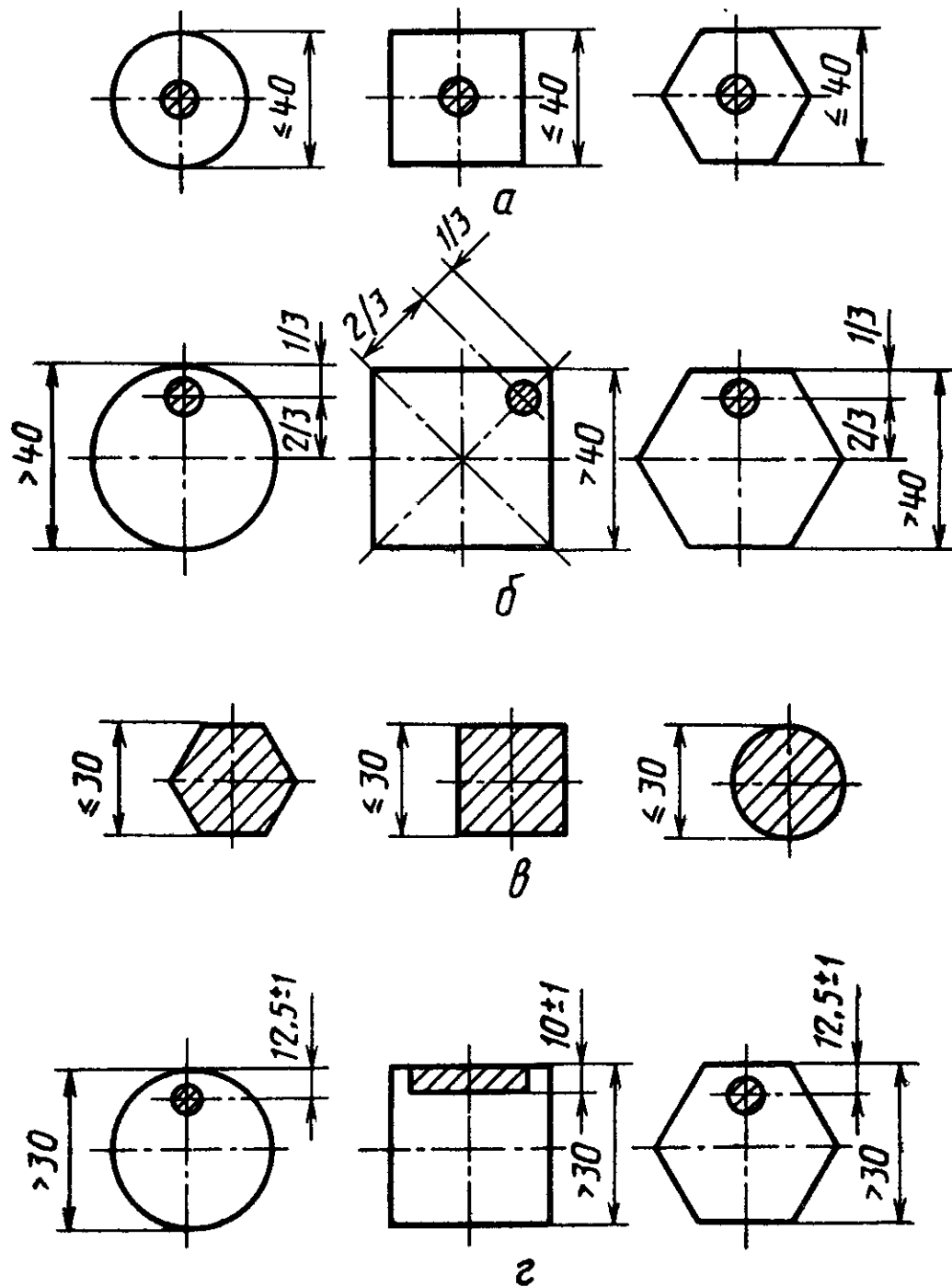
Полосовая сталь толщиной до 8 мм и шириной до 50 мм может испытываться на образцах, не подвергаемых механической обработке.

4.3.2. Испытание на изгиб круглой, квадратной и шестигранной стали диаметром (стороной квадрата) до 30 мм включительно проводят на образцах, поперечное сечение которых должно быть равно поперечному сечению проката, а испытание круглой и шестигранной стали диаметром более 30 мм — на цилиндрических образцах диаметром 25 мм с сохранением поверхности проката. Для стали квадратного сечения со стороной квадрата более 30 мм применяют плоские, простроганные с одной стороны образцы толщиной 20 мм.

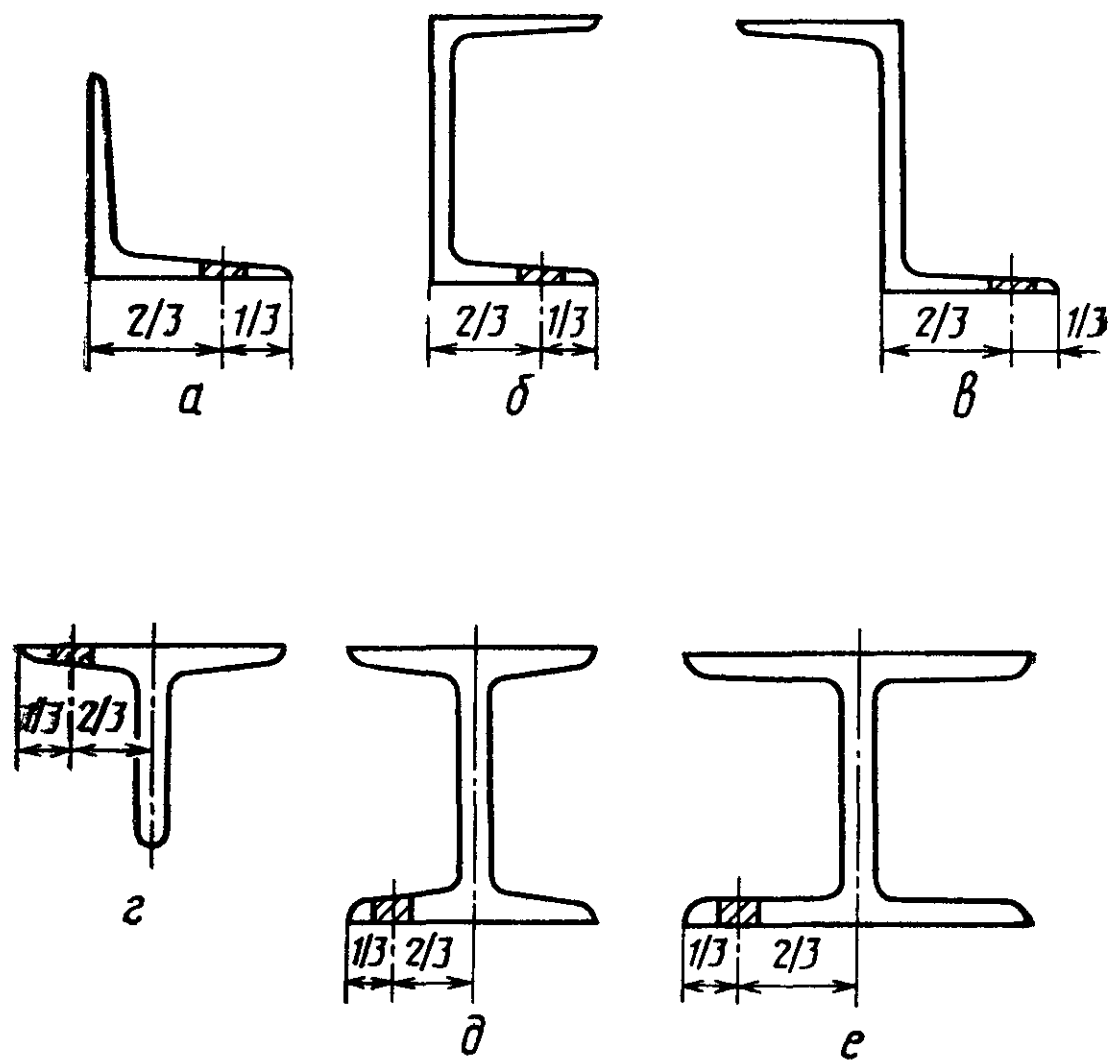
При изгибе как плоских, так и цилиндрических образцов поверхность проката должна находиться с наружной стороны.

4.3.3. Подготовка образцов к испытанию должна проводиться в соответствии с требованиями ГОСТ 14019—80.

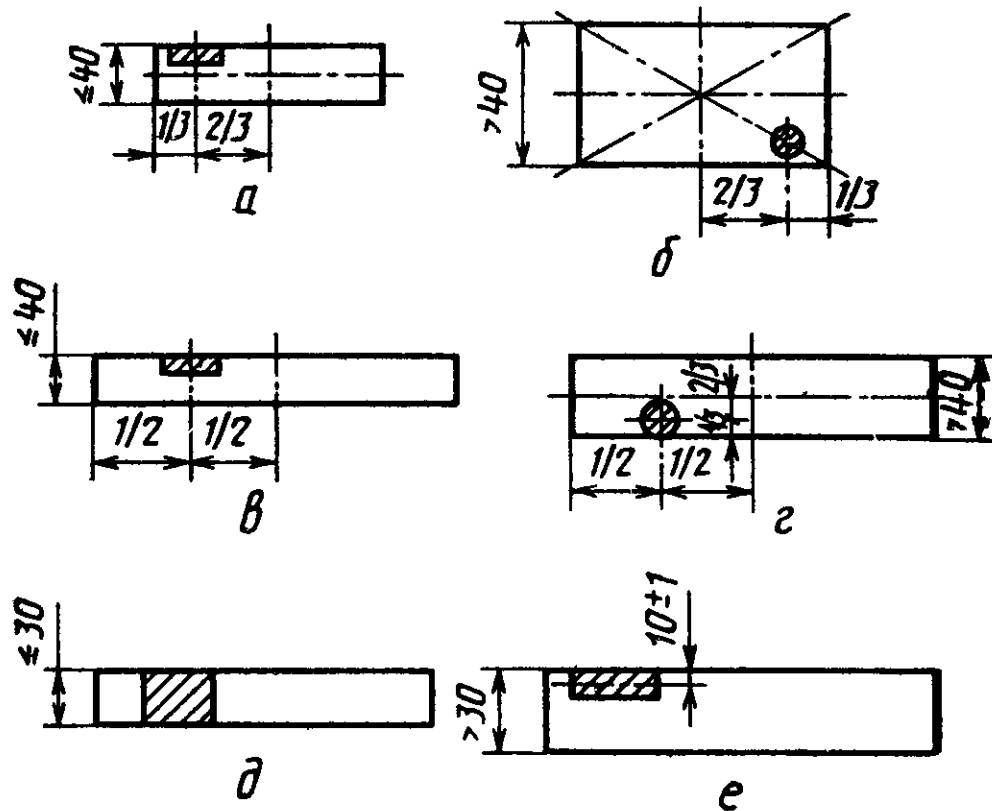
СХЕМА ОТБОРА ЗАГОТОВОК И ОБРАЗЦОВ
ИЗ ПРОБ ПО ВАРИАНТУ 1



Черт. 1

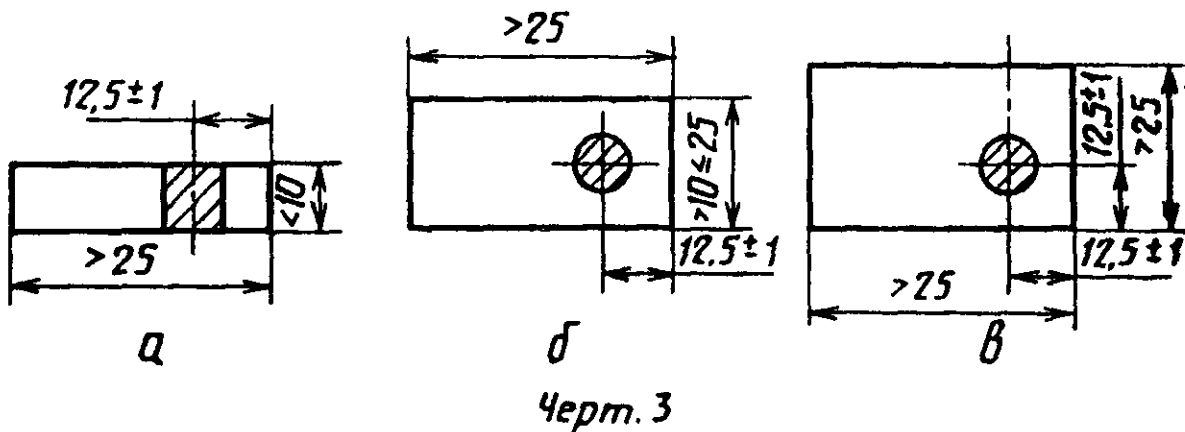
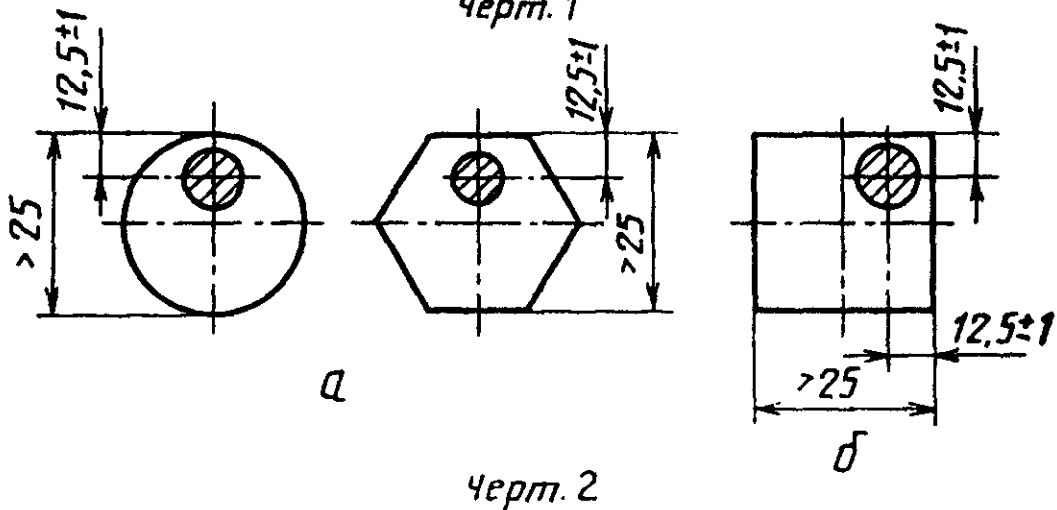
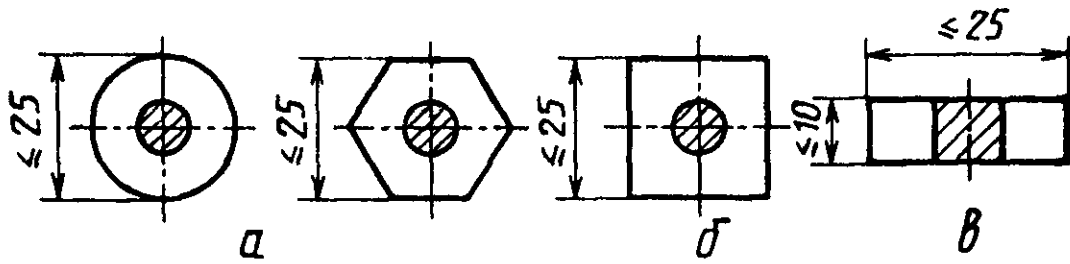


Черт. 2



Черт. 3

ПРИЛОЖЕНИЕ 2

СХЕМА ОТБОРА ЗАГотовок И ОБРАЗЦОВ
ИЗ ПРОБ ПО ВАРИАНТУ 2

ПРИЛОЖЕНИЕ 3

ТЕРМИНЫ И ОПРЕДЕЛЕНИЯ

1. **Проба** — часть металлопродукции, отобранная для изготовления из нее заготовок для образцов.

2. **Заготовка** — часть пробы, обработанная или необработанная механически, подвергаемая в случае необходимости термической обработке, предназначенная для изготовления образцов.

Примечание. В некоторых случаях заготовкой может служить проба.

3. **Образец** — часть пробы или заготовки определенного размера, обработанная или необработанная механически и подготовленная для испытаний.

Примечание. В некоторых случаях образцом для испытаний может служить проба или заготовка.

**ВЫБОР ВАРИАНТА ОТБОРА ПРОБ, ЗАГОТОВОК И ОБРАЗЦОВ
ДЛЯ ИСПЫТАНИЯ МЕХАНИЧЕСКИХ СВОЙСТВ**

Вариант	Вид продукции	Состояние металлопродукции в момент поставки	Дополнительная обработка у потребителя
1.	Сталь круглого, квадратного, шестигранного сечения, листы, полосы, ленты, швеллеры, угловая и зетовая всех марок и назначений	Горячекатаная, коваяная, калиброванная, шлифованная (серебрянка); без термической обработки; в термически обработанном состоянии (отожженная, высокоотпущенная, нормализованная, нормализованная с высоким отпуском)	Без дополнительной термической обработки
2.	Листы и полосы шириной более 200 мм Сталь круглого, квадратного, шестигранного сечения, полосы (шириной до 200 мм) и конструкционной углеродистой и легированной стали	В улучшенном состоянии (закалка + отпуск) Горячекатаная, коваяная, калиброванная и шлифованная (серебрянка); без термической обработки; в термически обработанном состоянии (отожженная, высокоотпущенная, нормализованная с высоким отпуском); в улучшенном состоянии; в нормализованном состоянии	После дополнительной термической обработки (закалка с отпуском) Без дополнительной термической обработки

Изменение № 2 ГОСТ 7564—73 Сталь. Общие правила отбора проб, заготовок и образцов для механических и технологических испытаний

Утверждено и введено в действие Постановлением Государственного комитета СССР по стандартам от 17.03.89 № 555

Дата введения 01.10.89

На обложке и первой странице под обозначением стандарта указать обозначение: (ИСО 377—85).

(Продолжение см. с. 58)

(Продолжение изменения к ГОСТ 7564—73)

Вводная часть. Заменить слова: «Стандарт полностью соответствует СТ СЭВ 2859—81» на «Стандарт соответствует СТ СЭВ 2859—81 и МС ИСО 377—85».

Пункт 4.1.1. Заменить ссылки: ГОСТ 1497—73 на ГОСТ 1497—84, ГОСТ 9651—73 на ГОСТ 9651—84.

(ИУС № 6 1989 г.)

Редактор *С. И. Бобарыкин*
Технический редактор *Э. В. Митяй*
Корректор *Л. В. Сницарчук*

Сдано в наб. 01.06.88 Подп. в печ. 16.09.88 1,0 усл. п. л. 1,0 усл. кр.-отт. 1,01 уч.-изд. л.
Тираж 10 000 Цена 5 коп.

Ордена «Знак Почета» Издательство стандартов, 123840, Москва, ГСП,
Новопресненский пер., д. 3.
Вильнюсская типография Издательства стандартов, ул. Даряус и Гирено, 39. Зак. 2203.