

ГОСУДАРСТВЕННЫЙ СТАНДАРТ РОССИЙСКОЙ ФЕДЕРАЦИИ

**СРЕДСТВА ОТОБРАЖЕНИЯ ИНФОРМАЦИИ
ИНДИВИДУАЛЬНОГО ПОЛЬЗОВАНИЯ**

**МЕТОДЫ ИЗМЕРЕНИЙ И ОЦЕНКИ ЭРГОНОМИЧЕСКИХ
ПАРАМЕТРОВ И ПАРАМЕТРОВ БЕЗОПАСНОСТИ**

Издание официальное

Предисловие

1 **РАЗРАБОТАН** Центром сертификации и испытаний МГП “ИСЭП”, Московским государственным институтом электроники и математики, Центром сертификации и исследования проблем качества “Электронтест” с участием ВНИИСтандарт, Научного Центра социально-производственных проблем охраны труда

ВНЕСЕН Техническим комитетом по стандартизации ТК 23 “Средства отображения информации”

2 **ПРИНЯТ И ВВЕДЕН В ДЕЙСТВИЕ** Постановлением Госстандарта России от 11 сентября 1996 г. №577

3 Стандарт соответствует международному стандарту ИСО 9241—3—92 в части методов измерений и оценки визуальных эргономических параметров и шведскому стандарту МПР 1990:8 в части методов измерений параметров излучений

4 **ВВЕДЕН ВПЕРВЫЕ**

© ИПК Издательство стандартов, 1996

Настоящий стандарт не может быть полностью или частично воспроизведен, тиражирован и распространен в качестве официального издания без разрешения Госстандарта России

Содержание

1 Область применения	1
2 Нормативные ссылки	1
3 Определения	1
4 Средства измерения и вспомогательные устройства	2
4.1 Средства измерения визуальных эргономических параметров	2
4.1.1 Яркоммер	2
4.1.2 Люксметр	2
4.1.3 Микроскоп	2
4.1.4 Линейка беспараллаксная	2
4.2 Средства измерения параметров излучения и полей	2
4.2.1 Измерители электростатического поля	2
4.2.2 Измеритель напряженности переменного электрического поля	2
4.2.3 Измеритель плотности магнитного потока	3
4.2.4 Дозиметр	3
5 Общие требования к подготовке и проведению измерений, обработке и оценке результатов	3
6 Методы измерения параметров	5
6.1 Метод измерения яркости изображения	5
6.2 Метод измерения неравномерности яркости рабочего поля экрана	5
6.3 Метод измерения неравномерности яркости элементов знаков дискретных (матричных) экранов	6
6.4 Метод измерения контрастности деталей изображений	6
6.5 Метод измерения контрастности соседних уровней кодирования яркостью	7
6.6 Метод измерения относительной ширины контура знака	8
6.7 Метод измерения пространственных искажений изображения по рабочему полю	8
6.8 Метод измерения пространственной нестабильности изображения (дрожания)	12
6.9 Метод измерения несвещения лучей	12
6.10 Метод измерения нестабильности изображения во времени (мелькания)	13
6.11 Метод измерения электростатического потенциала экрана дисплея	13
6.12 Метод измерения напряженности переменного электрического поля	14
6.13 Метод измерения плотности магнитного потока	15
6.14 Метод измерения мощности дозы рентгеновского излучения	16
Приложение А Термины, применяемые в настоящем стандарте, и их пояснения	17
Приложение Б Конструкция, характеристики и калибровка пробника измерителя напряженности переменного электрического поля	18
Приложение В Конструкция, характеристики и калибровка пробника измерителя плотности магнитного потока	19
Приложение Г Перечень рекомендуемых средств измерений	21
Приложение Д Измерение коэффициента отражения поверхности экрана дисплея	22
Приложение Е Построение профиля яркости	23
Приложение Ж Определение расчетной высоты знака	26
Приложение И Расчетный метод определения временной нестабильности (мелькания) изображения	27
Приложение К Экспертный метод определения пространственной нестабильности (дрожания) и временной нестабильности (мелькания) изображения	28
Приложение Л Определение калибровочного коэффициента	29
Приложение М Значения поправочного коэффициента K_p к показаниям прибора ДРГЗ—02, учитывающего эффективную энергию рентгеновского излучения	29

ГОСУДАРСТВЕННЫЙ СТАНДАРТ РОССИЙСКОЙ ФЕДЕРАЦИИ

**СРЕДСТВА ОТОБРАЖЕНИЯ ИНФОРМАЦИИ
ИНДИВИДУАЛЬНОГО ПОЛЬЗОВАНИЯ****Методы измерений и оценки
эргономических параметров и
параметров безопасности**Display means for individual use.
Methods of measurements and assessment
of ergonomic and safety parameters

Дата введения 1997—07—01

1 ОБЛАСТЬ ПРИМЕНЕНИЯ

Настоящий стандарт распространяется на средства отображения информации индивидуального пользования на электронно-лучевых трубках (ЭЛТ) и дискретных (матричных) экранах (дисплеи, видеомониторы, видеомодули, видеодисплейные терминалы; далее — дисплеи), являющиеся оконечными устройствами отображения средств информатизации и вычислительной техники. Стандарт устанавливает методы измерения и оценки эргономических параметров и параметров безопасности, регламентированных ГОСТ Р 50948:

- яркость изображения;
- неравномерность яркости рабочего поля;
- неравномерность яркости элементов знаков дискретных (матричных) экранов;
- контрастность деталей изображения;
- контрастность соседних уровней кодирования яркостью;
- постоянство размера знака;
- относительная ширина линии контура знака;
- пространственные искажения изображения по рабочему полю;
- пространственная нестабильность изображения;
- несведение лучей;
- временная нестабильность яркости изображения (мелькания);
- электростатический потенциал экрана;
- напряженность переменного электрического поля;
- плотность магнитного потока;
- мощность дозы рентгеновского излучения.

2 НОРМАТИВНЫЕ ССЫЛКИ

В настоящем стандарте использованы ссылки на следующие стандарты:

ГОСТ 12.3.019—80 ССБТ. Испытания и измерения электрические. Общие требования безопасности
ГОСТ 15150—69 Машины, приборы и другие технические изделия. Исполнения для различных климатических районов. Категории, условия эксплуатации, хранения и транспортирования в части воздействия климатических факторов внешней среды

ГОСТ 21552—84 Средства вычислительной техники. Общие технические требования, приемка, методы испытаний, маркировка, упаковка, транспортирование и хранение

ГОСТ Р 50948—96 Средства отображения информации индивидуального пользования. Общие эргономические требования и требования безопасности

3 ОПРЕДЕЛЕНИЯ

3.1 В настоящем стандарте применяют термины с соответствующими определениями по ГОСТ Р 50948, а также приведенные в приложении А.

4 СРЕДСТВА ИЗМЕРЕНИЯ И ВСПОМОГАТЕЛЬНЫЕ УСТРОЙСТВА

4.1 Средства измерения визуальных эргономических параметров

4.1.1 Яркометр

Предназначен для измерения яркости участков рабочего поля экрана.

Размеры фотометрируемых участков:

круглые — диаметр от не более 0,1 мм до не менее 20 мм, прямоугольные — ширина не более 0,05 мм, длина — от 2,0 до 5,0 мм.

Пределы измерения — от не более 1,0 до не менее 200 кд/м² (основной диапазон) с расширением верхнего предела измерения за счет калиброванного ослабителя света.

Основная погрешность измерения — не более 10 %.

Погрешность коррекции относительной спектральной чувствительности фотоприемника под относительную спектральную световую эффективность монохроматического излучения для дневного зрения — не более 10 %.

4.1.2 Люксметр

Предназначен для измерения освещенности. Минимальная измеряемая освещенность — не более 5 лк.

Основная погрешность измерения 10 %.

Погрешность коррекции относительной спектральной чувствительности фотоприемника под относительную спектральную световую эффективность монохроматического излучения для дневного зрения — не более 10 %.

4.1.3 Микроскоп

Предназначен для измерения смещения знака по горизонтали и вертикали, измерения пространственной нестабильности изображения.

Диаметр поля зрения — не менее 2 мм.

Длина шкалы — не менее 10 мм.

Цена деления шкалы — не более 0,01 мм.

4.1.4 Линейка беспараллаксная

Предназначена для определения линейных размеров изображения на экране.

Пределы измерения от 0 до не менее 300 мм по вертикали и от 0 до не менее 400 мм по горизонтали.

Цена деления — не более 0,1 мм.

4.2 Средства измерения параметров излучения и полей

4.2.1 Измерители электростатического поля

4.2.1.1 Измеритель электростатического потенциала поверхности экрана.

Предназначен для непосредственного измерения электростатического потенциала участков поверхности экрана методом зондирования.

Пределы измерения в диапазоне ± 30 кВ:

Минимальная цена деления — не более 100 В.

Основная погрешность измерения — не более 10 %.

4.2.1.2 Измеритель напряженности электростатического поля.

Предназначен для измерения напряженности электростатического поля в пространстве и вычисления потенциала поверхности экрана.

Пределы измерения от 20 до 1000 В/м.

Основная погрешность измерения — не более 10 %.

4.2.1.3 Измерительная пластина.

Предназначена для фиксации положения измерителя напряженности электростатического поля относительно экрана дисплея и образования равномерного электростатического поля в пространстве экран — измеритель. Представляет собой металлическую пластину размером 0,5 × 0,5 м с отверстием в центре, позволяющим установить измеритель напряженности поля таким образом, чтобы его приемная поверхность находилась в плоскости, совпадающей с поверхностью пластины, обращенной к экрану. Пластина должна иметь заземлитель, соединенный с корпусом измерителя.

4.2.1.4 Испытательная установка.

Предназначена для измерения поправочного коэффициента, используемого при определении напряженности электростатического поля, создаваемого экраном дисплея.

Представляет собой конструкцию, содержащую измерительную пластину с измерителем напряженности и установленную перед ней сплошную металлическую пластину тех же размеров.

Расстояние между пластинами (100±0,5) мм в центре и (100±2) мм по краям. Пластины закреплены на общем диэлектрическом основании. Измерительную пластину заземляют, к сплошной пластине подводят эталонное напряжение.

4.2.2 Измеритель напряженности переменного электрического поля

Предназначен для измерения среднего квадратического значения напряженности переменного электрического поля в двух диапазонах частот:

I — 5 Гц—2 кГц;

II — 2—400 кГц.

Пределы измерения: в диапазоне I — от 10 до 1000 В/м; в диапазоне II — от 1 до 100 В/м.

Основная погрешность измерения — не более 10 %.

Конструкция, характеристики и калибровка пробника измерителя напряженности переменного электрического поля приведены в приложении Б.

4.2.3 Измеритель плотности магнитного потока

Предназначен для измерения среднего квадратического значения плотности магнитного потока в двух диапазонах частот:

I — 5 Гц—2 кГц;

II — 2—400 кГц.

Пределы измерения: в диапазоне I — от 200 до 5000 нТл; в диапазоне II — от 10 до 1000 нТл.

Основная погрешность измерения — не более 10 %.

Конструкция, характеристики и калибровка пробника измерителя плотности магнитного потока приведены в приложении В.

4.2.4 Дозиметр

Предназначен для измерения мощности дозы рентгеновского излучения, создаваемого дисплеем.

Пределы измерения от 100 нГр/ч (10 мкР/ч) до более 3000 нГр/ч (300 мкР/ч) при известной энергетической зависимости энергии излучения, начиная с 15 кэВ.

Допускается использование дозиметров, градуированных в мкР/с.

Относительная погрешность измерения в пределах ± 30 %.

4.3 Перечень рекомендуемых средств измерений приведен в приложении Г.

5 ОБЩИЕ ТРЕБОВАНИЯ К ПОДГОТОВКЕ И ПРОВЕДЕНИЮ ИЗМЕРЕНИЙ, ОБРАБОТКЕ И ОЦЕНКЕ РЕЗУЛЬТАТОВ

5.1 Перед проведением измерений должна быть обеспечена подготовка дисплея и средств измерения в соответствии с их эксплуатационной документацией.

5.2 Измерения проводят в нормальных климатических условиях по ГОСТ 21552, если другое не установлено нормативными документами (НД) на дисплей, либо методом испытания конкретного параметра.

5.3 Измерения проводят не ранее чем через 20 мин после включения питания, если не предусмотрен иной режим технической документации на изделие и программой испытаний.

5.4 Измерения параметров изображения проводят в пяти участках экрана (рисунок 1), если другое не установлено методами измерения конкретных параметров:

- в центре рабочего поля экрана, т.е. на пересечении его диагоналей;

- по диагоналям на расстоянии от углов рабочего поля, составляющем 0,1 длины диагонали.

5.5 Измерение параметров изображения проводят как в затемненном помещении, так и при наличии искусственного внешнего освещения. Освещение экрана должно быть диффузным или угол падения света должен быть равен или более 45° относительно нормали к плоскости, касательной поверхности экрана в его центре.

5.6 Яркость изображения $L_{и}$ на экране, складывающаяся из двух составляющих: яркости излучения $L_{изл}$ и отраженной яркости $L_{отр}$, обусловленной внешним освещением, рассчитывают по формуле

$$L_{и} = L_{изл} + L_{отр} . \quad (1)$$

Яркость изображения определяют непосредственным измерением яркости экрана с помощью яркомера, либо определяют отдельно яркость излучения и отраженную яркость.

5.7 Измерение яркости излучения проводят в затемненном помещении при освещенности экрана, не превышающей 5 лк.

5.8 Отраженную яркость измеряют при выключенном дисплее и диафрагме яркомера, перекрывающей более 1,0 % площади экрана.

Допускается отраженную яркость $L_{отр}$ рассчитывать по формуле

$$L_{отр} = \frac{E \rho_d}{\pi} , \quad (2)$$

где E — освещенность экрана, лк;

ρ_d — коэффициент диффузного отражения экрана.

Значение E задают исходя из НД на дисплей и методов испытания конкретных параметров, но не менее 250 лк.

Значение ρ_d определяют по приложению Д настоящего стандарта. Допускается применять значение ρ_d , указанное в НД на дисплей

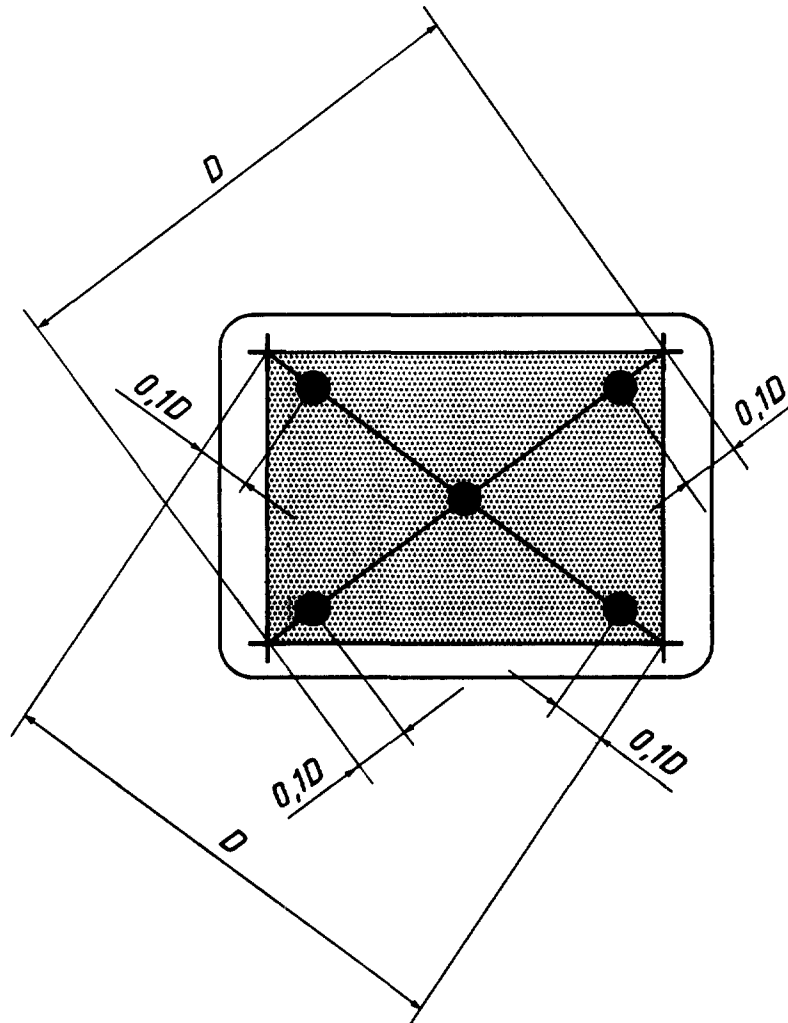


Рисунок 1 — Участки экрана, предусмотренные для измерения параметров изображения

5.9 При измерении яркости оптическую ось яркомера ориентируют параллельно нормали к плоскости, касательной поверхности экрана в его центре. Используемую диафрагму яркомера и расстояние фотометрирования устанавливают в методах измерения конкретных параметров.

5.10 Измерение визуальных эргономических параметров проводят на специальных тест-изображениях, установленных в методах измерения конкретных параметров. Тест-изображения должны соответствовать наивысшему стандарту разложения из поддерживаемых дисплеем конкретного типа в соответствии с НД на него.

5.11 Для измерения параметров изображения проводят начальную установку яркости экрана дисплея. Для этого воспроизводят тест-объект в виде светлого участка в центре экрана с размерами, превышающими размер одного знакоместа, и однородной яркостью, соответствующей нижнему уровню кодирования яркостью.

Задают фиксированное значение освещенности в вертикальной плоскости экрана, но не менее 250 лк.

При измерениях в затемненном помещении используют заданное значение освещенности для вычисления отраженной яркости по формуле (2).

При работе в условиях освещенного помещения заданную освещенность в вертикальной плоскости экрана создают от внешнего источника света. С помощью органов управления, расположенных

в дисплее, устанавливают яркость изображения тест-объекта $L_{из}$ в центре экрана, равной или более 35 кд/м^2 . При этом растр на экране должен быть едва различим, а контрастность тест-объекта и фона с учетом отраженной яркости должна быть не менее 3:1.

Для многоцветных дисплеев начальную установку яркости проводят в белом цвете, если другое не указано в НД на дисплей.

5.12 После начального установления яркости по 5.11 регулирование яркости органами управления, расположенными в дисплее, не допускается. Изменение яркости при испытаниях проводят путем системного задания уровня кодирования яркостью.

5.13 Измерение контрастности деталей изображения, относительной ширины контура знака и размера знака проводят по профилю яркости в соответствии с приложением Е.

5.14 Для проведения измерений параметров излучения и полей все рабочее поле экрана заполняют буквой М и устанавливают верхний уровень кодирования яркостью для фона при прямом контрасте или буквы М при обратном контрасте. Вместо буквы М может быть использован другой характерный знак.

Для многоцветных дисплеев измерения проводят в белом цвете.

5.15 При проведении испытаний следует соблюдать требования безопасности, установленные технической документацией на дисплей и средства измерения. Другие требования безопасности — по ГОСТ 12.3.019.

6 МЕТОДЫ ИЗМЕРЕНИЯ ПАРАМЕТРОВ

6.1 Метод измерения яркости изображения

6.1.1 Подготовка и проведение измерения

6.1.1.1 Общие требования к подготовке и проведению измерений — по 5.1—5.3, 5.5—5.12, 5.15.

6.1.1.2 Измерение яркости изображения проводят в центре экрана, если другое не указано в НД на дисплей. На экран выводят изображение одного или нескольких примыкающих друг к другу знакомест со всеми включенными пикселями и одинаковой установленной яркостью: Установку яркости проводят путем системного задания уровня кодирования яркостью в соответствии с НД на дисплей.

6.1.1.3 Размеры диафрагмы яркомера должны быть такими, чтобы фотометрируемое поле составляло не менее половины ширины знакоместа и не более его ширины.

6.1.1.4 Для многоцветных дисплеев измерение яркости проводят в белом цвете, если другое не указано в НД на дисплей.

6.1.2 Обработка и оценка результатов

6.1.2.1 Яркость изображения определяют по 5.6—5.9.

6.1.2.2 Основная погрешность измерения яркости изображения — 10 % при доверительной вероятности 0,95.

6.2 Метод измерения неравномерности яркости рабочего поля экрана

6.2.1 Подготовка и проведение измерений

6.2.1.1 Общие требования к подготовке и проведению измерений — по 5.1—5.12, 5.15.

6.2.1.2 В точках экрана по 5.4 выводят изображение знакоместа со всеми включенными пикселями и одинаковой яркостью. Устанавливают нижний уровень кодирования яркостью. Измерения проводят в затемненном помещении.

6.2.1.3 Проводят измерение яркости изображения яркомером в каждой из пяти точек экрана по 5.4, как указано в 6.1.1.3.

Для многоцветных дисплеев измерения проводят в белом цвете, если другое не указано в НД на дисплей.

6.2.2 Обработка и оценка результатов

6.2.2.1 Яркость изображения определяют по 5.7—5.9 для каждой из пяти точек экрана.

6.2.2.2 Среднюю яркость изображения $L_{ср}$, кд/м^2 , рассчитывают по формуле

$$L_{ср} = \frac{\sum_{i=1}^5 L_i}{5}, \quad (3)$$

где L_i — значение яркости изображения в каждой из пяти точек экрана по 5.4.

6.2.2.3 Неравномерность яркости рабочего поля δL_i , %, рассчитывают по формуле

$$\delta L_i = \frac{L_{ср} - L_i}{L_{ср}} \times 100. \quad (4)$$

За результат измерения принимают наибольшее значение δL_i .

6.2.2.4 Основная погрешность измерения составляет 9 % при доверительной вероятности 0,95.

6.3 Метод измерения неравномерности яркости элементов знаков дискретных (матричных) экранов

6.3.1 Подготовка и проведение измерений

6.3.1.1 Общие требования к подготовке и проведению измерений — по 5.1—5.3, 5.5—5.12, 5.15.

6.3.1.2 Измерение неравномерности яркости элементов знаков дискретных (матричных) экранов проводят раздельно для каждого из основных цветов на участке экрана, на котором эта неравномерность по визуальной оценке наибольшая. Для выбора участка для измерения включают все элементы экрана в пределах его рабочего поля, устанавливают верхний уровень кодирования яркостью и проводят визуальную оценку неравномерности яркости элементов экрана.

6.3.1.3 На участке с наибольшей неравномерностью яркости выводят изображение знакоместа со всеми включенными элементами и яркостью, соответствующей верхнему уровню кодирования яркостью.

Устанавливают такую диафрагму яркомера, чтобы поле фотометрирования не выходило за пределы одного элемента.

Проводят последовательно измерение яркости изображения каждого элемента матрицы.

6.3.2 Обработка и оценка результатов

6.3.2.1 Среднюю яркость элементов $L'_{\text{ср}}$, кд/м², знакоместа рассчитывают по формуле

$$L'_{\text{ср}} = \frac{\sum_{i=1}^n L'_i}{n}, \quad (5)$$

где L'_i — яркость i -го элемента знакоместа;

n — число элементов дискретного (матричного) экрана в знакоместе.

6.3.2.2 Неравномерность яркости элементов знаков на дискретном (матричном) экране $\delta L'_i$, %, рассчитывают по формуле

$$\delta L'_i = \frac{L'_{\text{ср}} - L'_i}{L'_{\text{ср}}} \times 100. \quad (6)$$

За результат измерения принимают наибольшее значение $\delta L'_i$.

6.3.2.3 Основная погрешность измерения составляет 9 % при доверительной вероятности 0,95.

6.4 Метод измерения контрастности деталей изображения

6.4.1 Подготовка и проведение измерений

6.4.1.1 Общие требования к подготовке и проведению измерений — по 5.1—5.12, 5.15.

6.4.1.2 Для измерения контрастности деталей изображения и фона и контрастности элементов знака относительно друг друга используют тест-изображение следующего вида.

В пяти точках экрана, выбранных по 5.4, воспроизводят одинаковые штриховые решетки, содержащие каждая по четыре линии длиной не менее 8 мм. Ширина первой, второй и четвертой линий решетки — один пиксель, третьей линии — два пикселя. Промежуток между первой и второй линиями — один пиксель, между второй и третьей — два, а между третьей и четвертой линиями — пять пикселей. На каждом участке экрана размещают по две решетки: одну вертикально, другую горизонтально.

Яркость изображения соответствует верхнему уровню кодирования яркостью, яркость фона — по 5.11. Для многоцветных дисплеев используют белый цвет, если другое не указано в НД на дисплей.

6.4.1.3 Строят яркостные профили для вертикальных и горизонтальных штрихов в соответствии с приложением Е.

Расположение штрихов в решетке, профили яркости и обозначения показаны на рисунке 2.

6.4.2 Обработка и оценка результатов

6.4.2.1 Контрастность деталей изображения и фона для деталей размером один пиксель и промежутком один пиксель $C_{д1}$ рассчитывают по формуле

$$C_{д1} = \frac{L_{\text{макс } 1}}{L_{\text{мин } 1,2}}, \quad (7)$$

где $L_{\text{макс } 1}$ — максимальная яркость профиля первого штриха, кд/м²;

$L_{\text{мин } 1,2}$ — минимальная яркость профиля промежутка между первым и вторым штрихами, кд/м².

Контрастность детали размером более одного пикселя и фона $C_{д3}$ рассчитывают по формуле

$$C_{д3} = \frac{L_{\text{макс } 3}}{L_{\text{мин } 2,3}}, \quad (8)$$

где $L_{\text{макс } 3}$ — максимальная яркость профиля третьего штриха, кд/м²;

$L_{\text{мин } 2,3}$ — минимальная яркость профиля промежутка между вторым и третьим штрихами, кд/м².

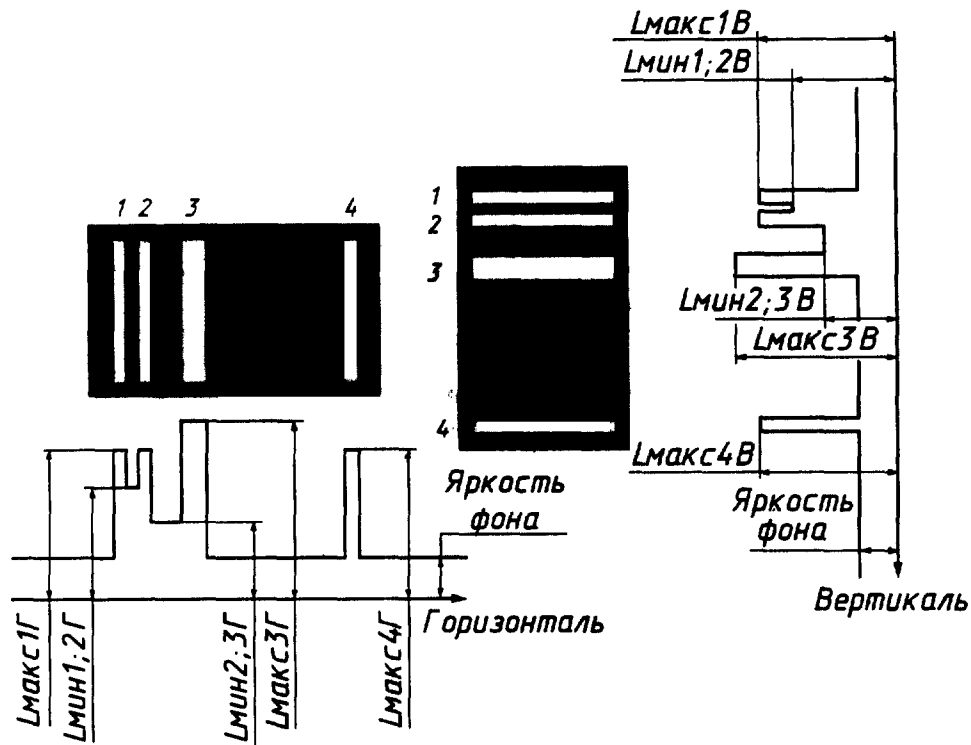


Рисунок 2 — Расположение штрихов и профилей яркости тест-изображения для измерения контрастности деталей, изображения и фона и контрастности элементов знака

Вычисления проводят для всех штриховых решеток, воспроизведенных на экране. Оценку контрастности деталей изображения с фоном проводят по ее наименьшему значению.

6.4.2.2 Контрастность элементов знака определяют по четвертому штриху решетки. В каждом участке экрана рассчитывают значение контрастности элементов знаков $C_{ЗН}$ по формулам:

$$C_{ЗН} = \frac{L_{\max \text{ гор}}}{L_{\max \text{ верт}}}, \text{ если } L_{\max \text{ гор}} > L_{\max \text{ верт}}; \quad (9)$$

$$C_{ЗН} = \frac{L_{\max \text{ верт}}}{L_{\max \text{ гор}}}, \text{ если } L_{\max \text{ верт}} > L_{\max \text{ гор}}; \quad (10)$$

где $L_{\max \text{ гор}}$ — максимальная яркость профиля четвертого штриха горизонтально расположенной решетки, кд/м²;

$L_{\max \text{ верт}}$ — максимальная яркость профиля четвертого штриха вертикально расположенной решетки, кд/м².

Оценку контрастности элементов знака проводят по ее наибольшему значению.

6.4.2.3 Основная погрешность измерений без учета режимной составляющей — 10 % при доверительной вероятности 0,95.

6.5 Метод измерения контрастности соседних уровней кодирования яркостью.

6.5.1 Подготовка и проведение измерений

6.5.1.1 Общие требования к подготовке и проведению измерений — по 5.1—5.13, 5.15.

6.5.1.2 Для измерения контрастности соседних уровней кодирования яркостью используют тест-изображение следующего вида. В центре экрана воспроизводят изображение набора примыкающих друг к другу по горизонтали знакомест со всеми включенными пикселями. Число знакомест в наборе равно числу используемых уровней кодирования яркостью, как указано в НД на дисплей.

Яркость знакомест возрастает слева направо на один уровень кодирования от нижнего до верхнего уровня.

Для многоцветных дисплеев измерения проводят в белом цвете.

6.5.1.3 Проводят измерение яркости изображения каждого знакоместа, как указано в 6.1.

6.5.2 Обработка и оценка результатов

6.5.2.1 Контрастность уровней кодирования яркостью для каждой пары соседних знакомест $C_{код_i}$ рассчитывают по формуле

$$C_{код_i} = \frac{L_{i+1}}{L_i}, \quad (11)$$

где L_i — яркость i -го знакоместа ($i = 1, 2, \dots, n-1$, n — число уровней кодирования).

6.5.2.2 За результат измерения принимают меньшее значение $C_{код_i}$.

6.5.2.3 Основная погрешность измерений — 9 % при доверительной вероятности 0,95.

6.6 Метод измерения относительной ширины контура знака

6.6.1 Подготовка и проведение измерений

6.6.1.1 Общие требования к подготовке и проведению измерений — по 5.1—5.12, 5.15.

6.6.1.2 В пяти точках экрана, выбранных по 5.4, выводят изображение одного вертикального и одного горизонтального штрихов шириной один пиксель и длиной не менее 8 мм с яркостью, соответствующей верхнему уровню кодирования яркостью. Для многоцветных дисплеев изображения выводят в белом цвете, если другое не указано в НД на дисплей.

6.6.1.3 Проводят построение профиля яркости по приложению Е для каждого участка экрана.

6.6.2 Обработка и оценка результатов

6.6.2.1 По профилю яркости определяют ширину штрихов $\Delta_{ш_i}$, мм, на уровне половины разности максимальной яркости штриха и фона (рисунок 3).

6.6.2.2 Относительную ширину штриха контура знака $\delta_{ш_i}$ рассчитывают по формуле

$$\delta_{ш_i} = \frac{\Delta_{ш_i}}{h_{зн}}, \quad (12)$$

где $h_{зн}$ — расчетная высота знака, мм, — по приложению Ж.

6.6.2.3 За результат измерения принимают наибольшее значение $\delta_{ш_i}$.

6.6.2.4 Основная погрешность измерения без учета режимной составляющей — 10 % при доверительной-вероятности 0,95.

6.7 Метод измерения пространственных искажений изображения по рабочему полю

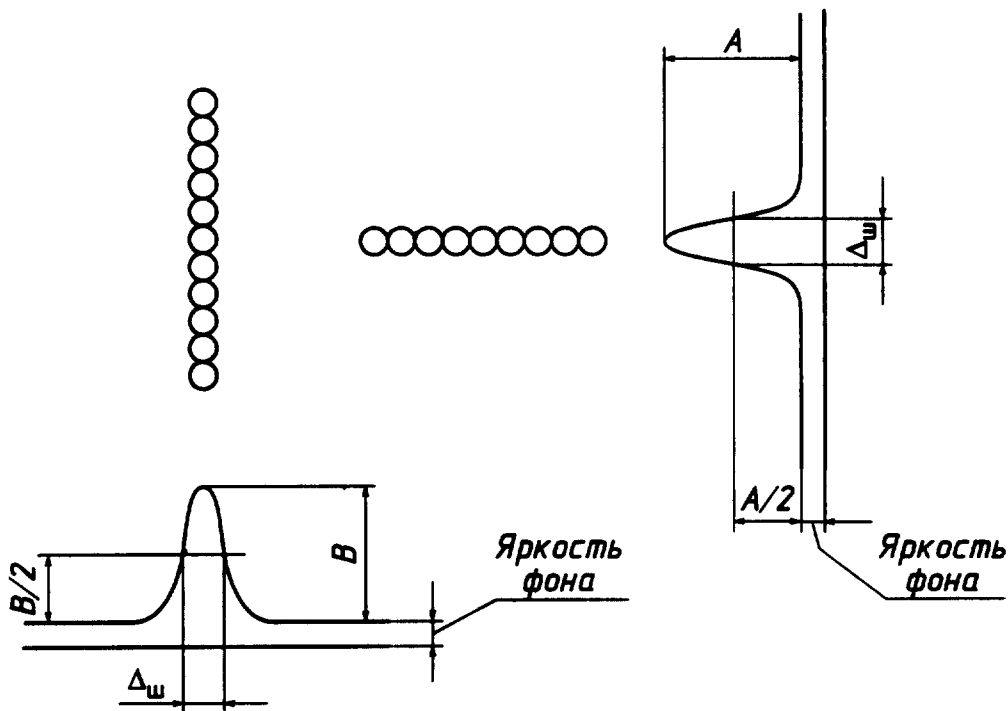


Рисунок 3 — Определение ширины штриха по профилю яркости

6.7.1 Измерение искажений проводят по следующим показателям:

- максимальное смещение положения соседних знаков в строке по вертикали и соседних знаков в столбце по горизонтали;
- максимальное различие размеров знаков в пределах рабочего поля;
- максимальное различие длины строк в пределах рабочего поля и длины столбцов в пределах рабочего поля;
- различие длин верхней и нижней строк на рабочем поле, различие длин крайнего левого и крайнего правого столбцов на рабочем поле;
- различие длины диагоналей рабочего поля.

6.7.2 Подготовка к проведению измерений

6.7.2.1 Общие требования к подготовке и проведению измерений — по 5.1—5.3, 5.5—5.12, 5.15.

6.7.2.2 Рабочее поле заполняют темными знаками (прописной буквой Н либо прямоугольниками тех же размеров) на светлом фоне на каждом знакоместе. Изображение воспроизводят при яркости фона, соответствующей верхнему уровню кодирования яркостью. Для многоцветных дисплеев используют зеленый цвет. Высоту знака устанавливают по приложению Ж.

6.7.2.3 Измеряют с помощью микроскопа смещение по вертикали Δ_y , мм, соседних знаков в строке и по горизонтали — Δ_x , мм, соседних знаков в столбце для пар знаков, имеющих наибольшее смещение в пределах рабочего поля (рисунок 4).

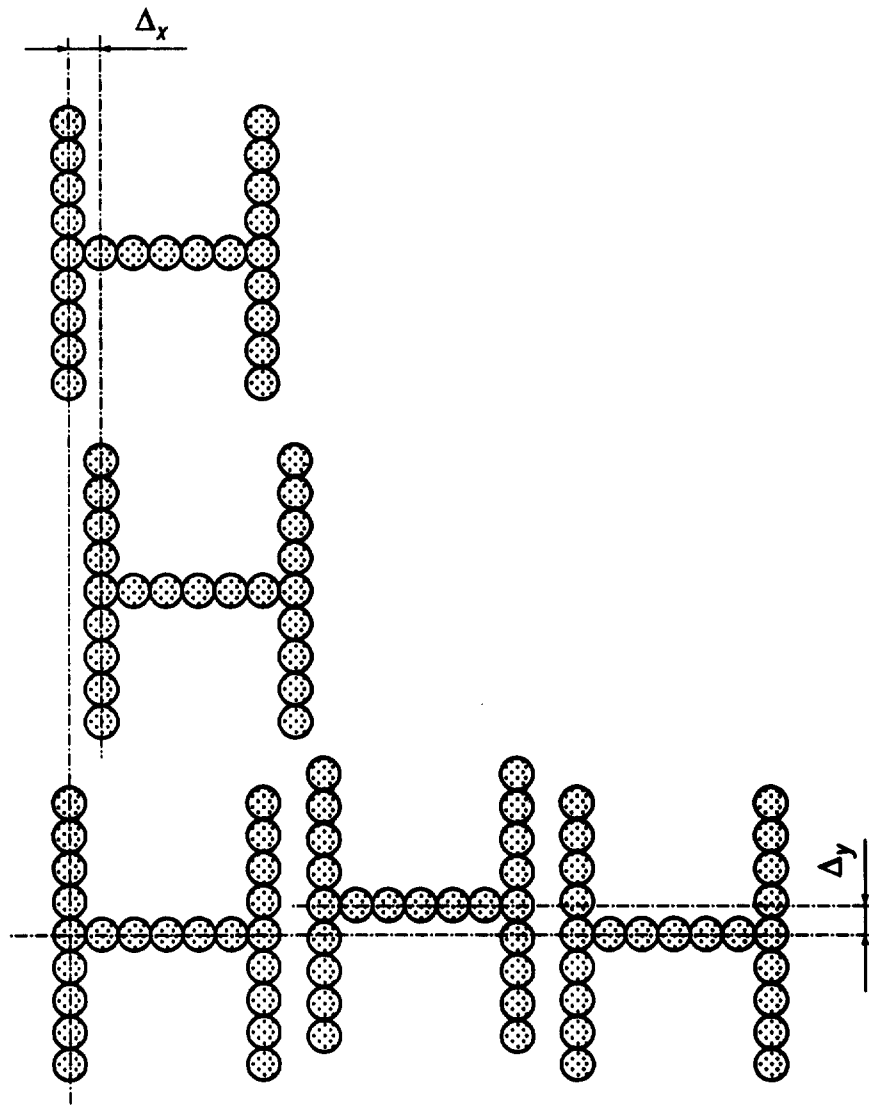


Рисунок 4 — Смещение соседних знаков

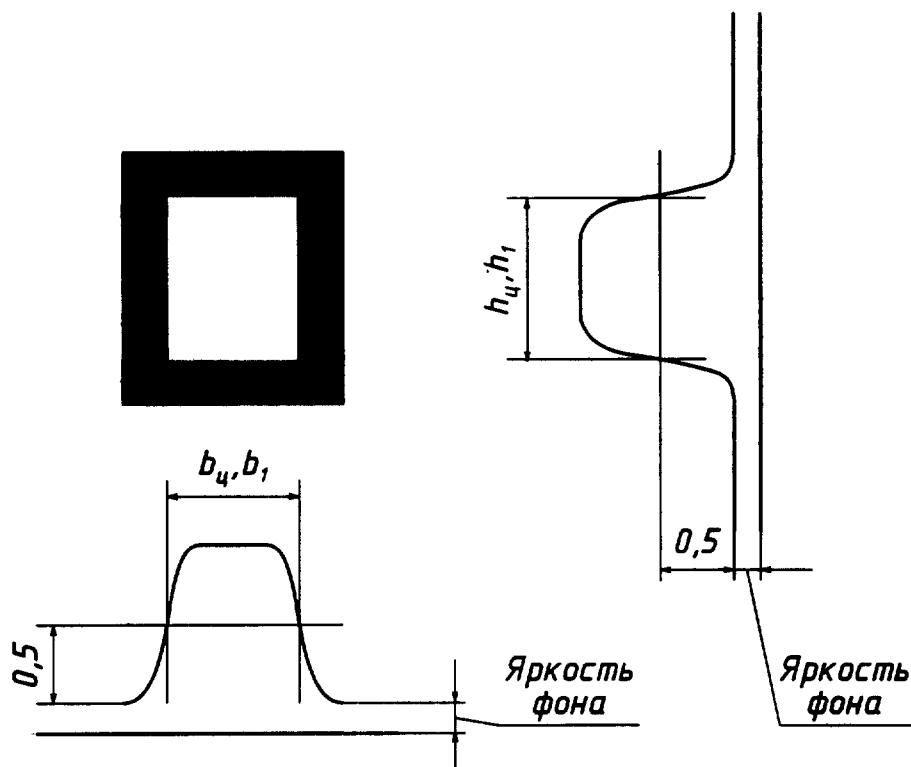


Рисунок 5 — Определение ширины и высоты знака по профилю яркости

6.7.2.4 Измеряют, используя построение профиля яркости по приложению Е, размер знака в центре рабочего поля по вертикали $h_{ц}$, мм, и по горизонтали $b_{ц}$, мм. Аналогично измеряют размер по вертикали h_1 , мм, и по горизонтали b_1 , мм, знака, наиболее отличающегося по размерам от знака в центре экрана (рисунок 5).

6.7.2.5 Измеряют с помощью беспараллаксного измерителя длины максимальную $B_{макс}$, мм, и минимальную $B_{мин}$, мм, длину рядов и максимальную $H_{макс}$, мм, и минимальную $H_{мин}$, мм, длину столбцов (рисунок 6); длину верхней $B_в$, мм, и нижней $B_н$, мм, строк, крайнего левого $H_л$, мм, и крайнего правого $H_п$, мм, столбцов, диагоналей D_1 , мм, и D_2 , мм, рабочего поля (рисунок 7).

6.7.3 Обработка и оценка результатов

6.7.3.1 Относительное смещение знаков по вертикали δ_y и по горизонтали δ_x определяют по формулам:

$$\delta_y = \frac{\Delta y}{h_{ц}}, \quad (13)$$

$$\delta_x = \frac{\Delta x}{b_{ц}}. \quad (14)$$

6.7.3.2 Постоянство размера знаков оценивают по относительному изменению размера знака по вертикали $\delta_{h_{зн}}$ и по относительному изменению размера знака по горизонтали $\delta_{b_{зн}}$, рассчитываемым по формулам:

$$\delta_{h_{зн}} = \frac{h_u - h_1}{h_{ц}}, \quad (15)$$

$$\delta_{b_{зн}} = \frac{b_u - b_1}{b_{ц}}. \quad (16)$$

6.7.3.3 Относительную разность длин строк δ_B и относительную разность длин столбцов δ_H рассчитывают по формулам:

$$\delta_B = \frac{2(B_{макс} - B_{мин})}{B_{макс} + B_{мин}}, \quad (17)$$

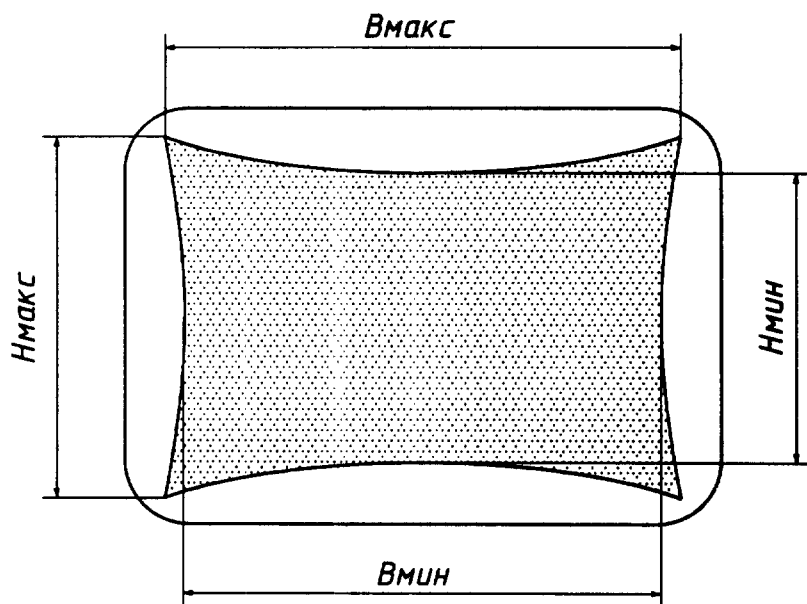


Рисунок 6 — Определение максимальной и минимальной длин строк и максимальной и минимальной длин столбцов

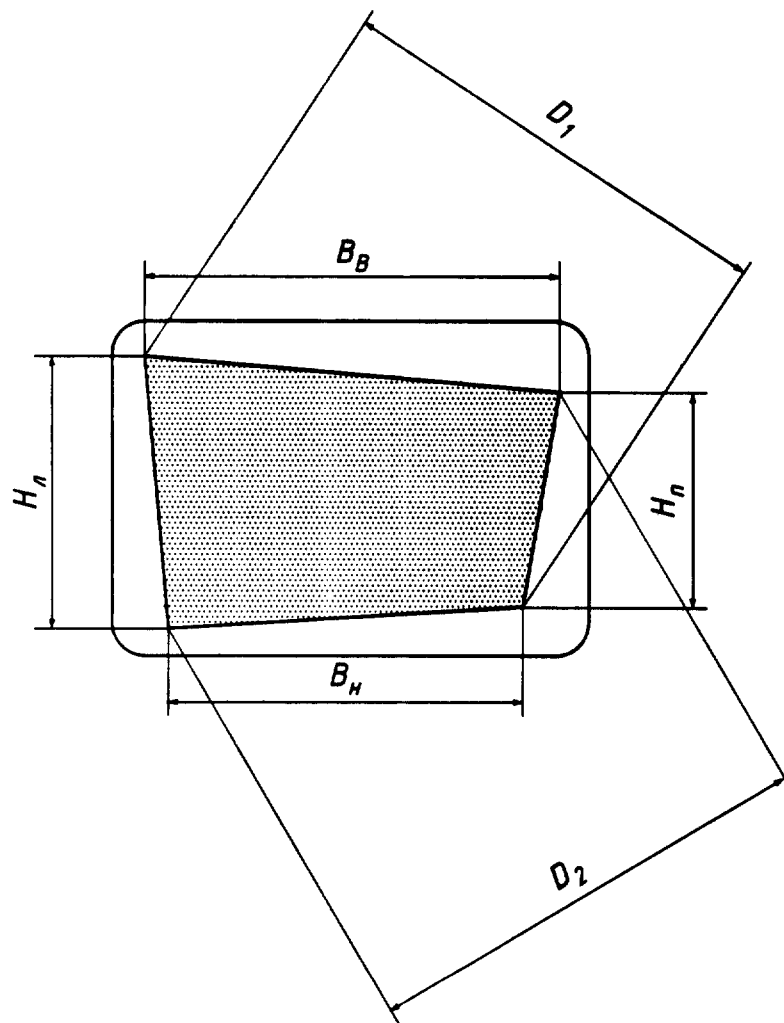


Рисунок 7 — Определение отклонения рабочего поля от прямоугольника

$$\delta_H = \frac{2(H_{\max} - H_{\min})}{H_{\max} + H_{\min}} \quad (18)$$

6.7.3.4 Отклонение рабочего поля от прямоугольника рассчитывают по формулам:

$$\delta'_B = \frac{2(B_v - B_n)}{B_v + B_n}, \quad (19)$$

$$\delta'_H = \frac{2(H_l - H_p)}{H_l + H_p}, \quad (20)$$

$$\delta'_D = \frac{2(D_1 - D_2)}{D_1 + D_2}, \quad (21)$$

где δ'_B — относительное значение разности длин верхней и нижней строк;
 δ'_H — относительное значение разности длин крайних левого и правого столбцов;
 δ'_D — относительное значение разности длин диагоналей рабочего поля.

6.7.3.5 Основная погрешность измерения без учета режимной составляющей при доверительной вероятности 0,95 — 10 % для 6.7.2.1, 6.7.2.2 и 8 % — для 6.7.3.3, 6.7.3.4.

6.8 Метод измерения пространственной нестабильности изображения (дрожания)

6.8.1 Подготовка и проведение измерений

6.8.1.1 Общие требования к подготовке и проведению измерений — по 5.1—5.12, 5.15, 5.8.1.2. В точках экрана по 5.4 воспроизводят по одному знакоместу со всеми включенными пикселями и яркостью, соответствующей нижнему уровню кодирования яркостью. Измерения проводят в каждой из пяти точек экрана.

6.8.1.3 Для одноцветных дисплеев дрожание оценивают с помощью микроскопа путем измерения перемещения вертикального края знакоместа по горизонтали и горизонтального края по вертикали.

6.8.1.4 Для многоцветных дисплеев дрожание оценивают наблюдением в окуляр микроскопа изменения яркости участка экрана в пределах одиночного люминофорного пятна выбранного цвета, расположенного в крайнем из светящихся рядов люминофорных пятен на границе изображения знакоместа и фона. Дрожание по горизонтали определяют по вертикальному краю знакоместа, дрожание по вертикали — по горизонтальному.

При наблюдении люминофорного пятна возможны три варианта:

- первый — яркость пятна однородна и неизменна во времени;
- второй — яркость изменяется во времени на всей поверхности пятна;
- третий — яркость изменяется на части пятна.

В последнем случае с помощью микроскопа измеряют отдельно по вертикали и по горизонтали размер участка пятна, в пределах которого происходит изменение яркости.

6.8.2 Обработка и оценка результатов

6.8.2.1 Для одноцветного дисплея перемещение S рассчитывают по формуле

$$S = \sqrt{S_r^2 + S_v^2}, \quad (22)$$

где S_r — перемещение края знакоместа по горизонтали;

S_v — перемещение края знакоместа по вертикали.

Результат вычисления сопоставляют с допустимым значением $S = 2 \cdot 10^{-4}l$, где $l = 500$ мм — расстояние наблюдения.

6.8.2.2 Результаты наблюдения люминофорного пятна в соответствии с 6.8.1.4 оценивают следующим образом.

В первом варианте дрожание характеризуется значением менее 0,1 мм, не превышающим допустимого значения, во втором варианте дрожание соответствует значению более 0,1 мм, превышающим норму; в третьем — результаты измерения размера участка люминофорного пятна, в пределах которого происходит изменение яркости, обрабатывают и оценивают по 6.8.2.1.

6.8.2.3 При оценке результатов учитывают наибольшее значение по пяти точкам экрана.

6.8.2.4 Основная погрешность измерения — 20 % при доверительной вероятности 0,95.

6.9 Метод измерения несведения лучей

6.9.1 Подготовка и проведение измерений

6.9.1.1 Общие требования к подготовке и проведению измерений — по 5.1—5.3, 5.5—5.12, 5.15.

6.9.1.2 Выводят изображение сетчатого поля в белом цвете, устанавливают нижний уровень кодирования яркостью. Визуально определяют участок экрана с наибольшим несведением. С помо-

шью микроскопа либо другого специального инструмента определяют расстояние между осями линий разных цветов, смещенных друг относительно друга вследствие несведения цветов. Несведение лучей по вертикали измеряют, используя горизонтальную линию сетчатого поля, по горизонтали — с помощью вертикальной линии. Определяют непосредственным измерением расстояние между наиболее удаленными цветными линиями по вертикали Δh и по горизонтали Δb .

6.9.2 *Обработка результатов*

6.9.2.1 Несведение лучей в миллиметрах оценивают по наибольшему значению.

6.9.2.2 Основная погрешность измерения составляет 10 % при доверительной вероятности 0,95.

6.10 Метод измерения нестабильности изображения во времени (мелькания)

6.10.1 Для оценки наличия мелькания используют расчетный метод по приложению И.

6.10.2 Оценку наличия мелькания в спорных случаях проводят экспертным методом по приложению К.

6.11 Метод измерения электростатического потенциала экрана дисплея

6.11.1 Электростатический потенциал экрана дисплея определяют либо как эквивалентный потенциал экрана, равный потенциалу проводящей поверхности, имеющей одинаковые размеры с экраном дисплея и создающей электростатическое поле такой же напряженности, как и экран дисплея, либо как средний потенциал экрана (среднее арифметическое значение потенциала экрана, измеренного в пяти точках экрана, выбранных по 5.4).

6.11.2 *Условия измерения*

6.11.2.1 Электростатический потенциал экрана дисплея измеряют при следующих условиях:

- температура окружающего воздуха (21 ± 2) °С;
- относительная влажность воздуха (20 ± 5) %;
- скорость движения воздуха по периметру испытательной установки — не более 0,3 м/с;
- концентрация положительных или отрицательных ионов в воздухе — не более 10^9 ионов/м³.

6.11.2.2 Для дисплеев, предназначенных для использования в условиях УХЛ по ГОСТ 15150, электростатический потенциал экрана допускается измерять в нормальных климатических условиях по ГОСТ 21552.

6.11.3 *Подготовка к проведению измерений*

6.11.3.1 Общие требования к подготовке и проведению измерений — по 5.1, 5.3, 5.14, 5.15.

6.11.3.2 Дисплей не должен подвергаться антистатической обработке, если другое не указано в НД на конкретное изделие.

6.11.3.3 Перед проведением измерений дисплей в выключенном состоянии должен быть промыт деионизированной водой с удельной проводимостью не более 10 мкСим/м и выдержан в течение не менее 6 ч в помещении, отвечающем требованию 6.11.2.

Для обработки дисплея допускают использование дистиллированной воды.

6.11.3.4 При измерении эквивалентного потенциала поверхности экрана используют измерительную установку, представленную на рисунке 8.

Измерительную пластину устанавливают на расстоянии 100 мм от поверхности экрана дисплея параллельно плоскости, касательной к экрану в его центральной точке с допустимым отклонением ± 2 мм — в центре и ± 5 мм — на краях.

Центр пластины и центр экрана должны находиться на одной прямой, перпендикулярной поверхности экрана. В центре измерительной пластины устанавливают измеритель напряженности поля таким образом, чтобы его приемная поверхность совпадала с поверхностью измерительной пластины, обращенной к экрану. Измеритель напряженности поля и пластина должны быть заземлены на общий заземлитель.

6.11.3.5 Отсчитывают показания R , В/м, измерителя напряженности поля после 20 мин выдержки дисплея во включенном состоянии.

Напряженность поля E , В/м, рассчитывают по формуле

$$E = RF, \quad (23)$$

где F — калибровочный коэффициент, определяемый по приложению Л.

6.11.3.6 При измерении среднего потенциала поверхности экрана отсчет значений потенциала проводят непосредственно по шкале измерителя потенциала после 20 мин выдержки дисплея во включенном состоянии. Измерения проводят последовательно в пяти точках экрана (5.4): в центре и на краях с интервалом времени не более 15 с.

6.11.4 *Обработка и оценка результатов*

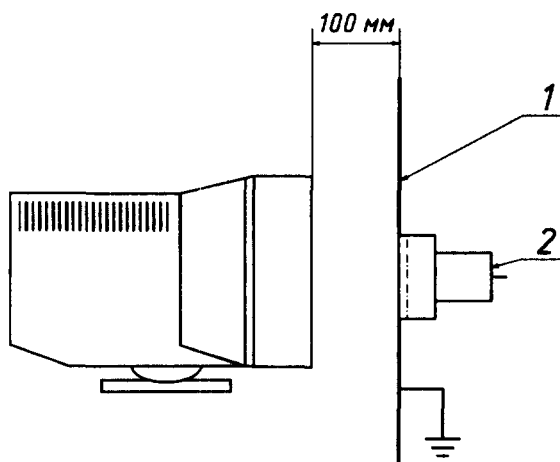
6.11.4.1 Эквивалентный потенциал экрана U_3 , В, рассчитывают по формуле

$$U_3 = El \left[1 + \left(\frac{0,12}{D} \right)^3 \right], \quad (24)$$

где E — напряженность поля, В/м;

$l = 0,1$ м — расстояние от экрана до измерительной пластины;

D — размер экрана по диагонали, м.



1 — измерительная пластина, 2 — измеритель напряженности поля

Рисунок 8 — Измерительная установка для определения эквивалентного потенциала поверхности экрана

6.11.4.2 Средний потенциал поверхности экрана $U_{\text{ср}}$, В, рассчитывают по формуле

$$U_{\text{ср}} = \frac{\sum_{i=1}^5 U_i}{5}, \quad (25)$$

где U_i — значение потенциала в i -й точке экрана.

6.11.4.3 Основная погрешность измерения эквивалентного потенциала экрана — в пределах $\pm(0,1U_{\text{ср}} + 100)$ В.

Основная погрешность измерения среднего потенциала экрана — в пределах $\pm 10\%$ с доверительной вероятностью 0,95.

6.12 Метод измерения напряженности переменного электрического поля

6.12.1 Условия проведения измерений

6.12.1.1 Измерения напряженности переменного электрического поля проводят в двух частотных диапазонах:

I — 5 Гц—2 кГц;

II — 2—400 кГц.

6.12.1.2 Фоновый уровень напряженности переменного электрического поля в помещении, включая помехи по сети питания и внутренние шумы измерителя, при измерении не должен превышать:

для частотного диапазона I — 2,0 В/м;

для частотного диапазона II — 0,2 В/м.

6.12.2 Подготовка и проведение измерений

6.12.2.1 Общие требования к подготовке и проведению измерений — по 5.1, 5.3, 5.14, 5.15.

6.12.2.2 Испытуемый дисплей располагают на горизонтальной поверхности таким образом, чтобы касательная к экрану плоскость в его центральной точке была перпендикулярна этой поверхности.

Массивные металлические предметы, вспомогательные приборы и соединительные кабели (провода), не входящие в комплект измерительных приборов, должны быть удалены от дисплея и приемника излучения на расстояние не менее 1 м. Допускается дополнительно экранировать кабели и приборы.

6.12.2.3 Измерения напряженности электрического поля (рисунок 9) проводят в точках с координатами (в цилиндрической системе координат):

$Z = 0$;

$r = (a/2 + 0,5)$ м;

$\theta = 0^\circ$ — для частотного диапазона I;

$\theta = 0^\circ, 90^\circ, 180^\circ, 270^\circ$ — для частотного диапазона II,

где a — габаритный размер дисплея, измеряемый по нормали к экрану в его центральной точке, м.

Начало отсчета цилиндрической системы координат относительно дисплея показано на рисунке 9. Положение измерителя должно быть неизменным.

6.12.2.4 Измерения напряженности электрического поля проводят в двух режимах (при их наличии): подготовительном — до воспроизведения на экране визуальной информации и нормальном (рабочем) режиме — после вывода информации по 5.14.

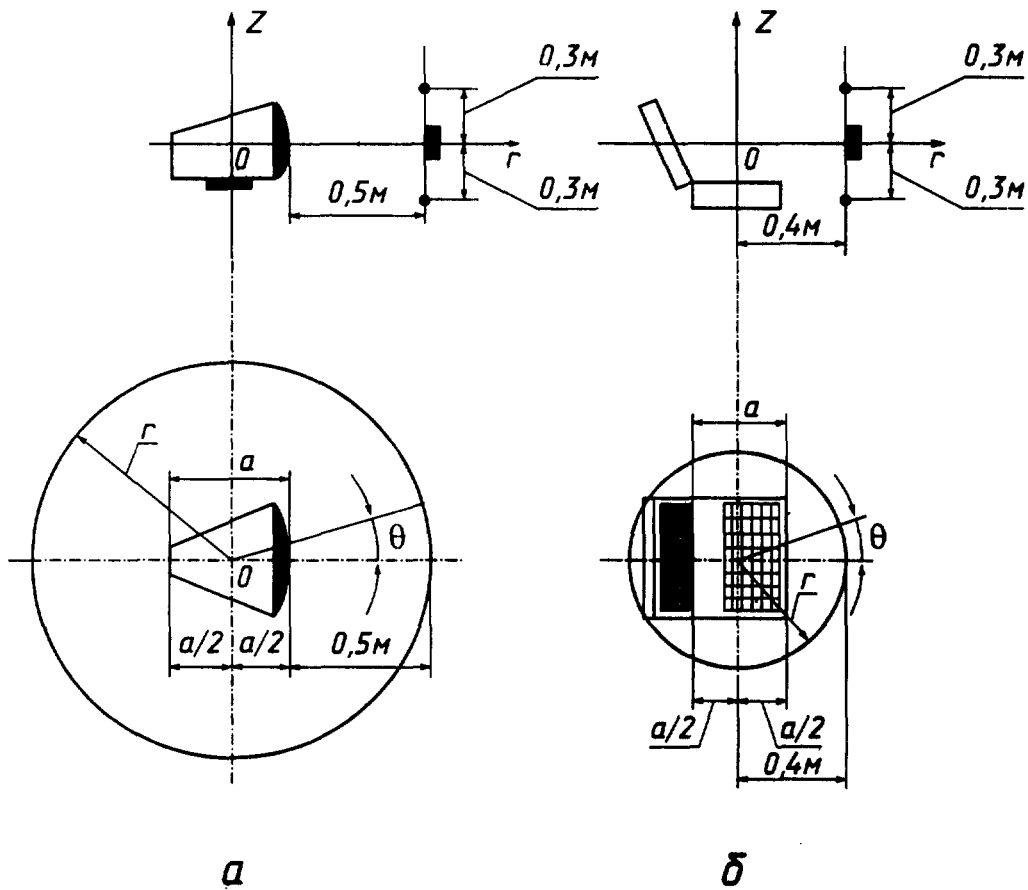


Рисунок 9 — Схема расположения дисплеев в цилиндрической системе координат
 а — дисплей на ЭЛТ; б — портативная ПЭВМ

6.12.3 Обработка и оценка результатов

6.12.3.1 Для частотного диапазона I представляют результаты измерения напряженности поля перед экраном для подготовительного и нормального режимов работы, если в процессе измерений для этих режимов были получены различные значения.

Для частотного диапазона II представляют значения напряженности поля перед экраном и максимальное из установленных значений напряженности для четырех угловых положений измерения в нормальном и подготовительном режимах работы, если для этих режимов были получены различные значения.

6.12.3.2 Если измеренные значения не превышают 10 и 1 В/м для I и II частотных диапазонов соответственно, то в качестве фактических значений напряженности указывают: «< 10 В/м» или «< 1 В/м» для I и II частотных диапазонов измерения соответственно.

6.12.3.3 Оценку результатов измерений проводят по максимальному значению напряженности поля.

6.12.3.4 Основная погрешность измерения — 10 % при доверительной вероятности 0,95.

6.13 Метод измерения плотности магнитного потока

6.13.1 Условия проведения измерений

6.13.1.1 Измерения плотности магнитного потока проводят в двух частотных диапазонах по 5.12.1.1.

6.13.1.2 Фоновый уровень плотности магнитного потока в помещении, включая помехи по сети питания и внутренние шумы измерителя, при измерении не должен превышать: в частотном диапазоне I — 40 нТл, в частотном диапазоне II — 5 нТл.

6.13.2 Подготовка и проведение измерений

6.13.2.1 При измерениях магнитного поля следует выполнять требования 6.12.2.1, 6.12.2.2.

6.13.2.2 Измерения плотности магнитного потока проводят в 48 точках, имеющих следующие координаты в цилиндрической системе координат:

$$Z = -0,3 \text{ м}; 0,0 \text{ м}; +0,3 \text{ м};$$

$$r = (a/2 + 0,5) \text{ м};$$

$$\theta = \rho 22,5^\circ,$$

где a — габаритный размер дисплея по нормали к экрану в его центральной точке, м;

p — целое число от 0 до 15.

Положение измерителя должно быть неизменным.

6.13.3 *Обработка и оценка результатов*

6.13.3.1 Указывают значения плотности магнитного потока для подготовительного и нормального режимов работы, если в процессе измерений для этих режимов установлены различные значения.

Для обоих частотных диапазонов и режимов работы указывают значения, полученные перед экраном, а также максимальное значение из полученных в остальных точках измерения и координаты точки, в которой получено это значение.

6.13.3.2 Если измеренное значение составляет менее 200 нТл в диапазоне I или менее 10 нТл в диапазоне II, то указывают: «< 200 нТл» или «< 10 нТл» для I и II частотных диапазонов соответственно.

6.13.3.3 Оценку результатов измерения проводят по максимальному значению интенсивности поля.

6.13.3.4 Основная погрешность измерения при доверительной вероятности 0,95 в пределах ± 10 %.

6.14 Метод измерения мощности дозы рентгеновского излучения

6.14.1 *Условия проведения измерений*

6.14.1.1 Измерения рентгеновского излучения проводят при установке в дисплее ЭЛТ с анодным напряжением 15 кВ и выше.

6.14.2 *Подготовка и проведение измерений*

6.14.2.1 Общие требования к подготовке и проведению измерений — по 5.1, 5.3, 5.14, 5.15.

6.14.2.2 Торцевую поверхность приемника излучения располагают на расстоянии 5 см от поверхности дисплея (экрана, задней или боковых стенок) и при обводке приемником излучения этих поверхностей проводят регистрацию рентгеновского излучения.

В точках наибольшей интенсивности рентгеновского излучения берут три отсчета и в качестве результата измерения принимают их среднее арифметическое значение.

6.14.2.3 Выключают дисплей и проводят измерение естественного радиационного фона.

6.14.3 *Обработка и оценка результатов*

6.14.3.1 Мощность дозы рентгеновского излучения дисплея P , нГр, рассчитывают по формуле

$$P = K_p P_o - P_\phi, \quad (26)$$

где P_o — среднее арифметическое значение трех измерений;

K_p — поправочный коэффициент, учитывающий зависимость чувствительности прибора от эффективности энергии рентгеновского излучения;

P_ϕ — среднее арифметическое значение двух результатов измерений мощности дозы естественного радиационного фона.

Значения поправочного коэффициента K_p приведены в приложении М.

6.14.3.2 Основная погрешность измерения при доверительной вероятности 0,95 — в пределах ± 40 %.

ПРИЛОЖЕНИЕ А
(справочное)

ТЕРМИНЫ, ПРИМЕНЯЕМЫЕ В НАСТОЯЩЕМ СТАНДАРТЕ, И ИХ ПОЯСНЕНИЯ

Системная установка параметров дисплея — реализация значений параметров дисплея посредством программно-аппаратного управления электронной вычислительной машиной (ЭВМ) с использованием клавиатуры.

Стандартная цветовая палитра дисплея — стандартный набор цветов, воспроизводимых дисплеем, определяемый типом и программой видеоадаптера ЭВМ.

Стандарт разложения, поддерживаемый дисплеем — стандартный набор количества элементов изображения по вертикали и горизонтали и значения частоты кадров.

Наивысший стандарт разложения, поддерживаемый дисплеем, — для многорежимных дисплеев стандарт разложения, предусматривающий наибольшее количество элементов изображения и частоту кадров из состава стандартов разложения, реализуемых дисплеем конкретного типа.

Уровень кодирования яркостью — программно-установленная ступень стандартной ранжированной шкалы градаций яркости, используемых при кодировании информации в одном выбранном цвете.

Верхний уровень кодирования яркостью — уровень кодирования яркостью, устанавливающий наибольшую для используемой градационной шкалы яркость изображения в одном выбранном цвете.

Нижний уровень кодирования яркостью — уровень кодирования яркостью, устанавливающий яркость первой по отношению к фону ступени градационной шкалы в одном выбранном цвете.

Люминофорное пятно ЭЛТ — наименьший по площади участок люминофорного покрытия экрана ЭЛТ, излучающий свет одного из основных цветов.

ПРИЛОЖЕНИЕ Б
(обязательное)

**КОНСТРУКЦИЯ, ХАРАКТЕРИСТИКИ И КАЛИБРОВКА ПРОБНИКА ИЗМЕРИТЕЛЯ
НАПРЯЖЕННОСТИ ПЕРЕМЕННОГО ЭЛЕКТРИЧЕСКОГО ПОЛЯ**

Пробник (приемная антенна) измерителя напряженности переменного электрического поля представляет собой металлизированный с двух сторон тонкий диэлектрический диск диаметром 300 мм. На обращенной к измеряемому объекту стороне диска выделена активная измерительная поверхность — круг диаметром 100 мм с центром в центре диска. Измерительная поверхность отделена от металлизированного слоя остальной части наружной стороны диска кольцом с удаленной металлизацией шириной 2 мм. Вывод металлизированного слоя измерительной поверхности соединен со входом расположенного в непосредственной близости операционного усилителя с емкостной обратной связью. Остальная проводящая поверхность лицевой и обратной сторон диска соединена со вторым входом операционного усилителя и заземлена.

Выходные сигналы пробника пропускают через полосовые фильтры, отдельные для I и II частотных диапазонов. Технические данные фильтров указаны в таблице Б.1.

Таблица Б.1 — Технические данные фильтров

Наименование параметра	Значение				
Частотный диапазон I					
Частота	< 5 Гц	5 Гц	100 Гц	2 кГц	> 2 кГц
Затухание	> 80 дБ/дек	3 дБ	0 дБ	3 дБ	> 40 дБ/дек
Частотный диапазон II					
Частота	< 2 кГц	2 кГц	30 кГц	400 кГц	> 400 кГц
Затухание	> 80 дБ/дек	3 дБ	0 дБ	3 дБ	> 40 дБ/дек
Обозначение: дек — декада.					

После фильтрации выходное напряжение пробника используют для определения среднего квадратического значения напряженности электрического поля с возможностью измерения от 2 В/м — в диапазоне I и от 0,2 В/м — в диапазоне II.

Калибровку измерителя проводят с помощью металлической пластины диаметром не менее 300 мм, соединенной с генератором синусоидального напряжения и образующей с поверхностью пробника измерителя плоский конденсатор с воздушным диэлектриком. Расстояние между пластиной и пробником не должно превышать 30 мм. Значения частоты и напряженности электрического поля, используемые для калибровки, приведены в таблице Б.2.

Таблица Б.2 — Калибровочные частоты и уровни напряженности поля

Частота	Напряженность, В/м
50, 100, 500, 1000 Гц	25; 250
15, 30, 60, 120 кГц	2,5; 10; 25

Отклонение значений напряженности в калибровочных точках от номинальных не должно выходить за пределы $\pm 5\%$. На частоте 1000 Гц отклонения следует вычислять относительно 22,5 и 225 В/м, а на частоте 120 кГц относительно 2,4; 9,5 и 24 В/м.

ПРИЛОЖЕНИЕ В
(обязательное)

**КОНСТРУКЦИЯ, ХАРАКТЕРИСТИКИ И
КАЛИБРОВКА ПРОБНИКА ИЗМЕРИТЕЛЯ
ПЛОТНОСТИ МАГНИТНОГО ПОТОКА**

Пробник (приемная антенна) измерителя плотности магнитного потока представляет собой систему из трех плоских катушек, имеющих общий центр и расположенных в трех взаимно перпендикулярных плоскостях.

Площадь среднего витка каждой катушки — 0,01 м². Минимальный внутренний диаметр катушек 110 мм, максимальный наружный диаметр — 116 мм. Катушки должны быть не чувствительны к электрическим полям.

Резонансная частота каждой катушки вместе с присоединенными элементами должна быть выше 12 кГц — в диапазоне I и выше 2,5 МГц — в диапазоне II.

Выходные сигналы катушек преобразуются с помощью согласующего усилителя в напряжение и проходят полосовой фильтр с характеристиками, указанными в таблице В.1.

Предусматриваются две системы катушек, каждая из которых используется в своем частотном диапазоне (I или II).

Таблица В.1 — Технические данные фильтров

Наименование параметра	Значение				
Частотный диапазон I					
Частота	< 5 Гц	5 Гц	100 Гц	2 кГц	> 2 кГц
Затухание	> 80 дБ/дек	3 дБ	0 дБ	3 дБ	> 40 дБ/дек
Частотный диапазон II					
Частота	< 2 кГц	2 кГц	30 кГц	400 кГц	> 400 кГц
Затухание	> 80 дБ/дек	3 дБ	0 дБ	3 дБ	> 40 дБ/дек
Обозначение: дек — декада.					

После усиления, интегрирования и фильтрации сигналы от каждой из трех катушек используют для расчета среднего квадратического значения плотности магнитного потока в двух частотных диапазонах.

Допускается рассчитывать среднее квадратическое значение по сигналам каждой катушки, а результат измерений вычислять как корень квадратный из суммы квадратов их средних квадратических значений.

Измерительная система должна обеспечивать измерение плотности магнитного потока 40 нТл в диапазоне — I и 5 нТл — в диапазоне II.

Измерительную систему калибруют с помощью катушки Гельмгольца с использованием полей синусоидальной формы, частоты и уровни которых приведены в таблице В.2.

Таблица В.2 — Калибровочные частоты и уровни сигналов

Частота	Уровень
Диапазон I 50, 100, 500, 1000 Гц	200; 2000 нТл
Диапазон II 15, 30, 60, 120 кГц	25; 250 нТл

Схема катушки Гельмгольца приведена на рисунке В.1.

Значения, полученные в калибровочных точках, не должны выходить за пределы $\pm 5\%$ относительно номинальных значений. На частоте 1 кГц отклонения следует вычислять относительно уровней 180 и 1800 нТл, на частоте 120 кГц — относительно уровней 24 и 240 нТл.

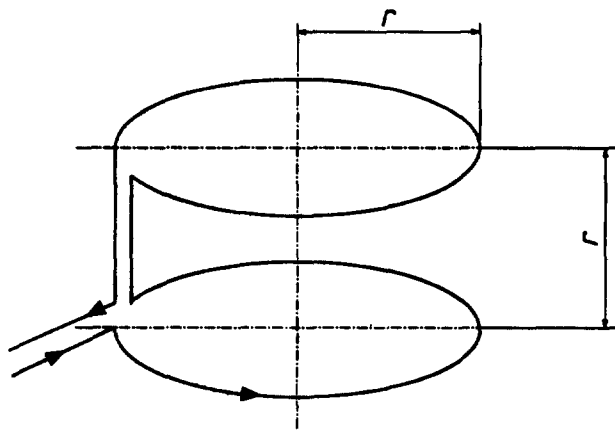


Рисунок В.1 — Схема катушки Гельмгольца

Плотность магнитного потока B , Тл, рассчитывают по формуле

$$B = 4,5 \times 10^{-7} \frac{NI}{r}, \tag{B.1}$$

где N — число витков катушки Гельмгольца;
 r — радиус катушки Гельмгольца;
 I — значение тока, протекающего через катушку, А.

ПРИЛОЖЕНИЕ Г
(рекомендуемое)

Таблица Г.1 — Перечень рекомендуемых средств измерений

Наименование средства измерения	Технические характеристики					
1 Яркомер ЯСО-1	Диапазон измерений яркости, кд/м ² : 0,5—200 Размеры полевой диафрагмы, мм: круглой — 0,1; 5 щелевой — 2 × 0,1; 5 × 0,03 Основная погрешность, % — ±10					
2 Яркомер-люксметр ЯРМ-3	Угол поля зрения, ... Диаметр фотометрируемой площадки минимальный, мм Диапазон измерения яр- кости, кд/м ² Основная погрешность, %	17 15,3 10 ⁻⁴ +10 ³ ±8	5,5 4,8 10 ⁻³ +10 ⁴ ±8	0,58 0,5 10 ⁻¹ +10 ⁶ ±8	0,167 0,15 1+10 ⁷ ±8	0,058 0,05 10+10 ⁸ ±8
3 Люксметр Ю-116	Диапазон измерения освещенности, лк — 5 +10 ⁶ Основная погрешность, % — ±10					
4 Микроскоп МБС-1	Поле зрения, мм — 3,5+2,9 Увеличение, крат — 4,5+5,6 Цена деления окулярной сетки, мм — 0,17+0,015					
5 Линейка беспараллаксная ЛБ-3	Диапазон измерения длины, мм: - по вертикали 0+300 - по горизонтали 0+400 Погрешность измерения, мм: - не более 0,1					
6 Измеритель электростатического потенциала ПК2-3А, ИЭЗ-1	Диапазон измерений, кВ — 0+50 Основная погрешность, % — ±5					
7 Измеритель напряженности электростатического поля ИЭЗП-П	Диапазон измерения напряженности электростатического поля, В/см — 20+1000 Основная погрешность, % — ±10					
8 Измеритель электростатического поля ЕМФ57	Диапазон измерения напряженности электростатического поля, кВ/м — ±5,0; ±20; ±50; ±200 (с насадкой ±2000) Основная погрешность, % — ±2					
9 Измеритель напряженности переменного электрического поля ИЭП-04, ЕММ4	Диапазон частот Пределы измерения, В/м Основная погрешность, %	5 Гц+2 кГц 10+1000 ±10		2+400 кГц 1+100 ±10		
10 Измеритель плотности магнитного потока ИМП-04, ВММ3, ВММ5	Диапазон частот Пределы измерения, нТл Основная погрешность, %	5 Гц+2 кГц 20+5000 ±10		2+400 кГц 10+1000 ±10		
11 Дозиметр ДРГЗ-02	Диапазон измерения мощности дозы рентгеновского излучения, мкР/с — 0+100 Основная погрешность, % — ±10					

ПРИЛОЖЕНИЕ Д
*(обязательное)***ИЗМЕРЕНИЕ КОЭФФИЦИЕНТА ОТРАЖЕНИЯ ПОВЕРХНОСТИ ЭКРАНА ДИСПЛЕЯ**

Измерение коэффициента отражения поверхности экрана дисплея проводят при выключенном дисплее в условиях затемненного помещения.

Освещают центральную часть поверхности экрана дисплея внешним источником света типа А, при этом световой поток должен падать на поверхность экрана под углом 45° к плоскости, касательной к центру экрана.

Устанавливают яркомер (4.1.1) таким образом, чтобы его ось составляла с плоскостью, касательной к экрану в центре, угол 90° . Отраженную яркость экрана L_2 в его центре устанавливают в пределах $10\text{--}20$ кд/м². Фиксируют точное значение L_2 .

На место дисплея устанавливают матовую поверочную пластину с известным коэффициентом отражения ρ_n . Положение отражающей поверхности поверочной пластины и поверхности экрана по отношению к источнику света и яркомеру должны совпадать. Проводят измерение яркости поверочной пластины L_n .

Коэффициент диффузионного отражения поверхности экрана ρ_d рассчитывают по формуле

$$\rho_d = \rho_n \frac{L_2}{L_n}. \quad (\text{Д.1})$$

ПРИЛОЖЕНИЕ Е
(обязательное)

ПОСТРОЕНИЕ ПРОФИЛЯ ЯРКОСТИ

Е.1 Профиль яркости деталей изображения на экране со сплошным люминофорным покрытием (одноцветные дисплеи) определяют путем сканирования изображения в направлении, перпендикулярном контуру детали изображения, и измерения яркости в отсчетных точках с постоянным шагом не более 0,1 мм. Измерение яркости проводят яркомером с малыми угловыми размерами поля фотометрирования. Используют апертурные диафрагмы: круглую диаметром не более 0,1 мм и прямоугольную шириной не более 0,05 и длиной 3—5 мм. Длина прямоугольной диафрагмы должна быть по крайней мере в четыре раза больше размера одного пикселя и не менее чем на 10 % меньше размера измеряемой детали. Прямоугольную диафрагму по длинной стороне ориентируют перпендикулярно направлению сканирования. По отсчетам яркости строят сглаженную кривую профиля яркости. Если измерения проводят в отсутствие внешнего освещения экрана, то к отсчетным значениям яркости излучения прибавляют значения отраженной яркости, вычисленные, как указано в 5.8 настоящего стандарта.

Е.2 Построение профиля яркости для многоцветных дисплеев

Е.2.1 Профиль яркости деталей изображения на экране с точечным или линейчатым — люминофорным покрытием (многоцветные дисплеи) для любого выбранного цвета определяют так же, как и для одноцветных дисплеев, используя сканирование изображения и измерение яркости в отсчетных точках. Измерения проводят с помощью яркомера с прямоугольной диафрагмой, как указано в Е.1. Допускается использование круглой диафрагмы диаметром не более 0,1 мм. Измерения проводят в затемненном помещении.

Е.2.2 При построении яркостного профиля в горизонтальном направлении (в направлении строк раstra) прямоугольную диафрагму яркомера устанавливают таким образом, чтобы ее длинная ось совпадала с направлением вертикальных рядов точечного или линейчатого люминофорного покрытия экрана. Проводят измерение яркости каждого вертикального ряда в пределах определяемого профиля, перемещая последовательно диафрагму яркомера относительно экрана в направлении сканирования по горизонтали и устанавливая ее по центру люминофорных пятен или по центральным осям линий линейчатого покрытия (рисунок Е.1). Круглую диафрагму устанавливают в середине люминофорного пятна или линии каждого ряда в пределах профиля. Диафрагма не должна выходить за пределы пятна или линии. В отсчетных точках измеряют яркость L_T и линейное перемещение диафрагмы в направлении сканирования. Линейное перемещение может быть определено по числу промежутков между рядами и измеренному расстоянию между рядами, либо измерением положения диафрагмы.

Построение профиля яркости проводят раздельно для каждого основного цвета, участвующего в формировании изображения. При измерениях допускается включать последовательно каждый из основных цветов. Корректируют измеренное значение яркости. Корректированное значение измеренной яркости $L_{кор.верт}$, $кд/м^2$, рассчитывают по формуле

$$L_{кор.верт} = L_{T.верт} \frac{L_{ср}}{L_{T.верт.полн}}, \quad (E.1)$$

где $L_{T.верт}$ — значение яркости каждого вертикального ряда основного цвета в пределах профиля изображения;

$L_{ср}$ — значение средней яркости контрольного квадрата в выбранном основном цвете;

$L_{T.верт.полн}$ — значение яркости рядов люминофорных пятен однородного по яркости поля в выбранном основном цвете.

Для определения значений $L_{ср}$ и $L_{T.верт.полн}$ выводят на участке экрана, прилегающем к тест-объекту, изображение однородного по яркости контрольного квадрата размером не менее 7 × 7 мм в основном цвете с яркостью, равной яркости данного основного цвета в измеряемом цвете. Уровни кодирования яркостью изображения и контрольного квадрата должны совпадать (рисунок Е.2).

Значение $L_{ср}$ определяют с помощью яркомера, имеющего диафрагму, перекрывающую не менее половины площади контрольного квадрата, но не выходящую за его пределы. Значение $L_{T.верт.полн}$ определяют путем измерения яркости вертикальных рядов (пятен) аналогично тому, как это делают при измерении L_T . Графически строят профиль яркости детали изображения, при этом вершины отсчетных точек соединяют прямыми линиями (см. рисунок Е.1).

Результурующий профиль яркости в горизонтальном направлении получают графическим сложением профилей, построенных для основных цветов. Отраженную яркость учитывают по 4.8 настоящего стандарта.

Е.2.3 При построении яркостного профиля в вертикальном направлении (в направлении, перпендикулярном строкам) с использованием прямоугольной диафрагмы проводят измерение яркости горизонтальных рядов люминофорных пятен $L_{T.гор}$ экранов с точечным люминофорным покрытием. Для этого длинную сторону прямоугольной диафрагмы ориентируют параллельно горизонтальным рядам. В отсчетных точках длинную ось диафрагмы совмещают с серединой люминофорных пятен. Измерение яркости $L_{T.гор}$ проводят для всех рядов в пределах профиля изображения, перемещая яркомер относительно экрана и фиксируя линейное перемещение, как указано в Е.2.2. Корректируют значение яркости рядов. Корректируемое значение измеренной яркости каждого ряда $L_{кор.гор}$, $кд/м^2$, рассчитывают по формуле

$$L_{кор.гор} = L_{T.гор} \frac{L_{ср}}{L_{T.гор.полн}}, \quad (E.2)$$

где $L_{T.гор}$ — значение яркости каждого горизонтального ряда точек в пределах профиля изображения;

$L_{ср}$ — значение яркости контрольного квадрата в измеряемом цвете;

$L_{T.гор.полн}$ — значение яркости горизонтального ряда точек для контрольного квадрата.

Значения $L_{T.гор.полн}$ получают измерением яркости горизонтальных рядов люминофорных точек контрольного квадрата, воспроизводимого в измеряемом цвете (рисунок Е.3).

Значения $L_{ср}$ измеряют яркомером с диафрагмой, перекрывающей более половины площади контрольного квадрата, но не выходящей за его пределы.

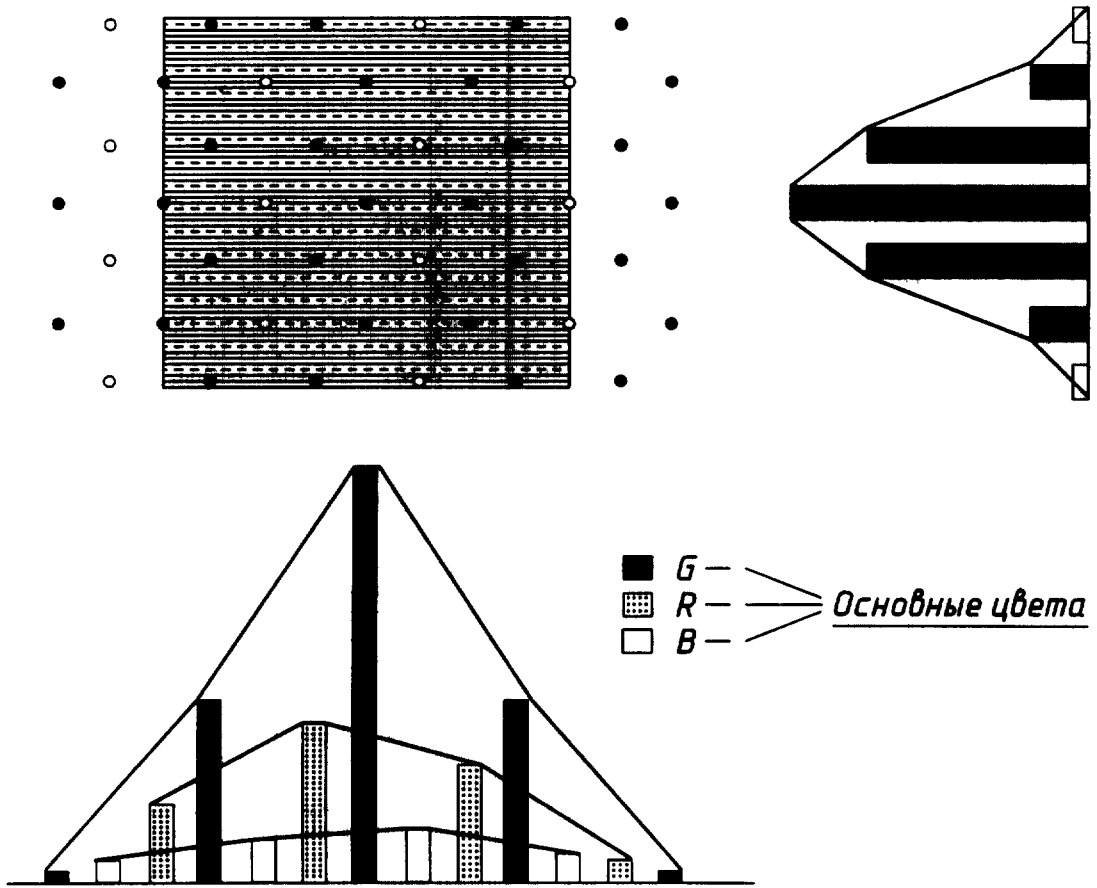


Рисунок Е.1 — Построение профиля яркости деталей изображения

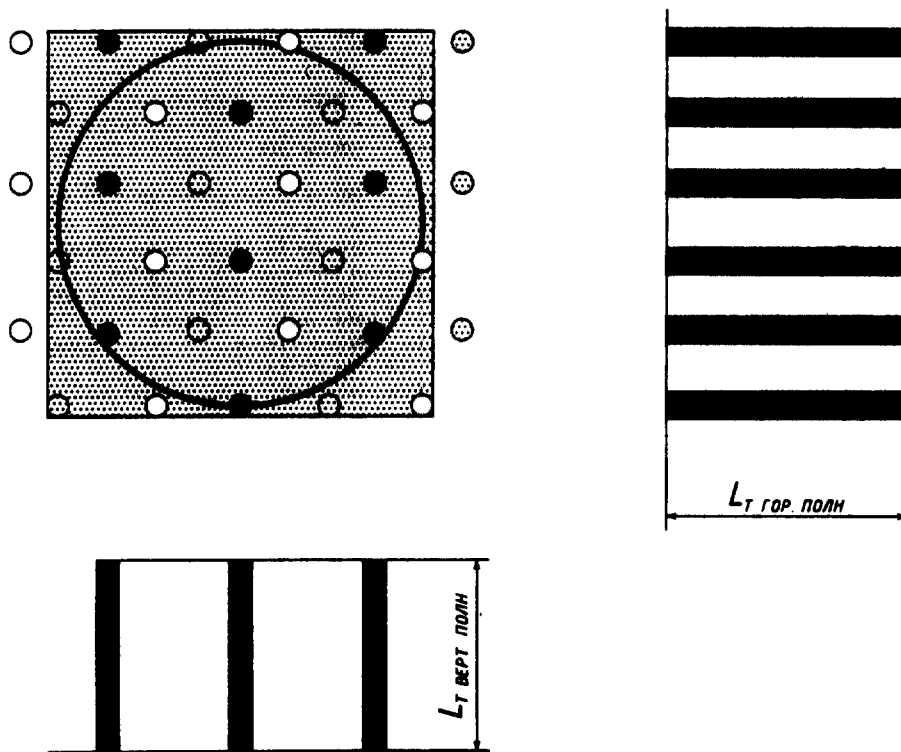


Рисунок Е.2 — Контрольный квадрат для коррекции яркости основного цвета

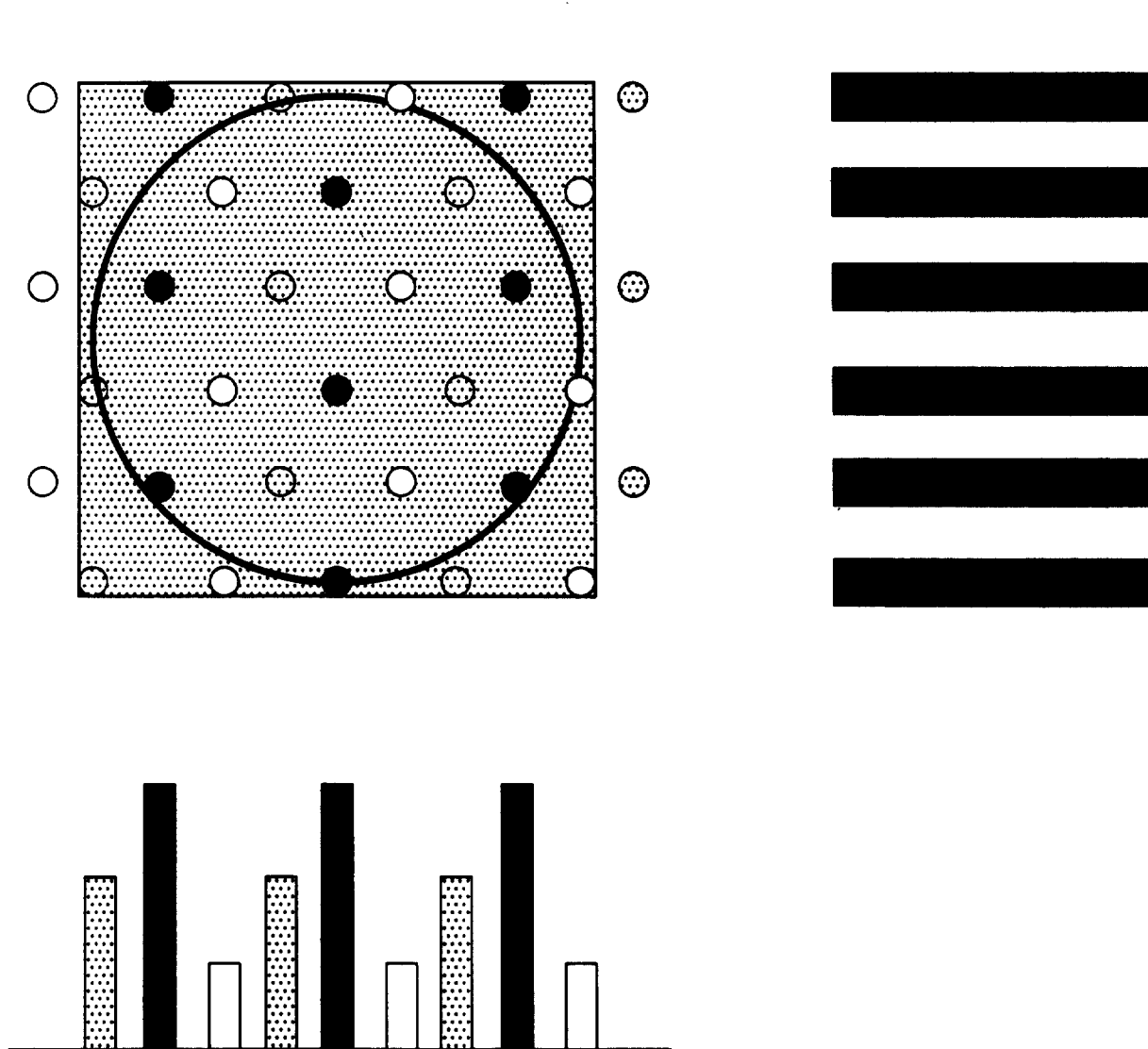


Рисунок Е.3 — Контрольный квадрат для коррекции яркости измеряемого цвета

По скорректированным значениям яркости горизонтальных рядов строят профиль яркости в вертикальном направлении аналогично тому, как это делают при построении профиля яркости по горизонтали.

В случае использования круглой диафрагмы измеряют яркость соседних пятен основных цветов в каждом горизонтальном ряду. Корректируют значение яркости пятен по формуле (Е.1), после чего значения яркости пятен, принадлежащих одному ряду, суммируют.

Полученные значения используют для построения профиля яркости по вертикали.

Профиль яркости детали изображения в вертикальном направлении для экранов с линейчатым люминофорным покрытием строят так же, как указано в Е.1 для экранов со сплошным люминофорным покрытием. При использовании прямоугольной диафрагмы ее длинную сторону ориентируют перпендикулярно линиям люминофорного покрытия.

Е.2.3 Если измеренное по профилю яркости значение параметра выходит за пределы нормы не более чем на 50 %, то допустимо проведение дополнительных отсчетов с усреднением полученных значений.

С этой целью выполняют не менее трех дополнительных отсчетов распределения яркости по рядам люминофорных пятен. При каждом дополнительном отсчете перемещают изображение по горизонтали для вертикальных штрихов и по вертикали для горизонтальных штрихов в пределах 2—3 мм с помощью органов управления положением раstra, расположенных в дисплее. Значение измеряемого параметра определяют усреднением результатов отсчетов.

ПРИЛОЖЕНИЕ Ж
*(обязательное)***ОПРЕДЕЛЕНИЕ РАСЧЕТНОЙ ВЫСОТЫ ЗНАКА**

Расчетную высоту знака h_{zn} , мм, определяют по формуле

$$h_{zn} = B \frac{\frac{\gamma}{2}}{\frac{\alpha}{2}}, \quad (\text{Ж.1})$$

где B — размер экрана по горизонтали, мм;
 $\alpha = 40^\circ$ — проектный угол наблюдения экрана в горизонтальной плоскости;
 $\gamma = 20'$ — оптимальный угловой размер знака по вертикали

ПРИЛОЖЕНИЕ И
(рекомендуемое)

РАСЧЕТНЫЙ МЕТОД ОПРЕДЕЛЕНИЯ ВРЕМЕННОЙ НЕСТАБИЛЬНОСТИ (МЕЛЬКАНИЯ) ИЗОБРАЖЕНИЯ

Метод основан на зависимости восприятия наличия или отсутствия мелькания от интенсивности переменной составляющей яркости экрана на частоте регенерации кадров.

И.1 Измеряют суммарную яркость экрана L_2 , включающую излучаемую яркость и отраженную от экрана яркость при внешнем его освещении. Для измерения яркости устанавливают круглую диафрагму яркомера, перекрывающую не менее 1,0 % рабочего поля экрана. Расстояние фотометрирования должно исключать возможность затенения яркомером экрана от световых потоков внешнего освещения.

И.2 Рассчитывают диаметр $d_{зр}$ и площадь $A_{зр}$ зрачка наблюдателя; определяют $d_{зр}$, мм, по уточненному выражению Крауфорда, в которое введен коэффициент 3,183, учитывающий уменьшение расстояния аккомодации и размера рабочей поверхности при работе с дисплеем, по сравнению с неаккомодированным глазом и равномерным полем зрения, для которых была введена формула Крауфорда.

$$d_{зр} = 5 - 3 \operatorname{th}\{0,4 \lg(3,183 L_2)\}, \quad (\text{И.1})$$

где th — тангенс гиперболический;

L_2 — суммарная яркость экрана.

$A_{зр}$, мм², рассчитывают по формуле

$$A_{зр} = \frac{\pi d_{зр}^2}{4}. \quad (\text{И.2})$$

И.3 Определяют освещенность сетчатки E_c , Тд, создаваемую яркостью излучения экрана по формуле

$$E_c = (L_2 - L_{отр}) A_{зр}, \quad (\text{И.3})$$

где $L_{отр}$ — отраженная яркость.

И.4 Рассчитывают амплитудный коэффициент A_1 первой гармоники изменения яркости во времени по формуле

$$A_1 = \frac{2}{[1 + (2\pi\tau f)^2]^{\frac{1}{2}}}, \quad (\text{И.4})$$

где τ — постоянная времени послесвечения люминофора, с, спад яркости которого во времени характеризуется экспонентой $e^{-t/\tau}$;

f — частота регенерации изображения, Гц.

Постоянную времени τ , соответствующую снижению яркости до $1/e$, рассчитывают по формуле

$$\tau = \tau_{10\%} \frac{\ln \frac{1}{e}}{\ln \frac{1}{10}} = 0,4343 \tau_{10\%}. \quad (\text{И.5})$$

И.5 Максимальную наблюдаемую модуляцию освещенности на сетчатке E_n , Тд, рассчитывают по формуле

$$E_n = E_c A_1. \quad (\text{И.6})$$

И.6 Пороговую по восприятию мелькания модуляцию освещенности на зрачке E_n , Тд, рассчитывают по формуле

$$E_n = a e^{bf}, \quad (\text{И.7})$$

где f — частота регенерации изображения, Гц;

a, b — коэффициенты, значения которых при различных размерах экрана приведены в таблице И.1.

Для промежуточных значений размеров экрана значения коэффициентов a и b устанавливают интерполяцией.

Таблица И.1

Угловой размер экрана β	$f_{к.ч.с.м} = m + n \ln E_n$		$E_n = a e^{bf}$	
	m	n	a	b
10°	14,6000	6,999	0,1276	0,1424
30°	13,8376	8,310	0,1919	0,1201
50°	8,3100	9,730	0,5076	0,1004
70°	6,7830	10,034	0,5300	0,0992

Обозначения: $f_{к.ч.с.м}$ — критическая частота слияния мельканий; m, n — коэффициенты; E_n — освещенность.
Примечание — угловой размер экрана β , град, определяют по формуле

$$\beta = 2 \operatorname{arctg} \frac{D}{2l}, \quad (\text{И.8})$$

где D — размер диагонали экрана, мм;
 l — конструктивное расстояние наблюдения, м

И.7 Заключение о наличии или отсутствии мелькания принимают следующим образом: если $E_n > E_n$, то мелькания не будут восприниматься; если $E_n < E_n$, то мелькания заметны.

И.8 Критическую частоту слияния мельканий $f_{к.ч.с.м}$, Гц, в зависимости от максимальной модуляции освещенности E_n рассчитывают по формуле

$$f_{к.ч.с.м} = m + n \ln E_n, \quad (И.9)$$

где m и n — коэффициенты, значение которых для различных размеров экрана приведены в таблице И.1. Промежуточные значения m и n устанавливают интерполяцией, а наличие или отсутствие мелькания устанавливают следующим образом: если $f > f_{к.ч.с.м}$, то мелькания не будут восприниматься, если $f < f_{к.ч.с.м}$, то мелькания заметны.

И.9 Если по данному методу установлено наличие мельканий, то для принятия окончательного решения требуется использование экспертного метода.

ПРИЛОЖЕНИЕ К (рекомендуемое)

ЭКСПЕРТНЫЙ МЕТОД ОПРЕДЕЛЕНИЯ ПРОСТРАНСТВЕННОЙ НЕСТАБИЛЬНОСТИ (ДРОЖАНИЯ) И ВРЕМЕННОЙ НЕСТАБИЛЬНОСТИ (МЕЛЬКАНИЯ) ИЗОБРАЖЕНИЯ

К.1 Исследования осуществляет группа наблюдателей в количестве не менее 10 человек, которые должны иметь практику работы по обнаружению мелькания и дрожания изображения.

К.2 Подготовка и проведение экспертной оценки

К.2.1 Для проведения экспертных оценок при разработке и сертификации дисплеев устанавливают освещенность в вертикальной плоскости в центре экрана, равную 250 лк.

При обеспечении освещения рабочих мест следует выбирать такие средства освещения, у которых яркость в направлении свыше 50° от вертикальной оси не превышает 200 кд/м^2 . Размещение средств освещения, а также отражающие свойства окружающих поверхностей в помещении должны исключать наличие пятен отражения в экране, превышающих яркость изображения в 2 раза. Устанавливают яркость изображения не менее 80 кд/м^2 . Для многоцветных дисплеев используют белый цвет.

К.2.2 Экспертные оценки в условиях эксплуатации проводят при существующих условиях освещения и рабочей яркости изображения.

К.2.3 Для дисплеев с изображением в обратном контрасте все рабочее поле экрана заполняют знаком Н. Для дисплеев с изображением в прямом контрасте все рабочее поле экрана заполняют включенными элементами изображения.

К.2.4 Наблюдатели размещаются на рабочем расстоянии от экрана в пределах 400+700 мм. Экран наклоняют вперед-назад в положение, удобное для работы наблюдателей.

К.2.5 Экспертную оценку проводят для двух положений экрана: в первом положении плоскость линии зрения перпендикулярна плоскости экрана; во втором положении экран отклоняют вправо-влево на 30° от первоначального положения.

К.3 Оценку результатов исследований осуществляют следующим образом:

- принимают решение, что мелькание и дрожание изображения отсутствуют, если не менее 90 % наблюдателей их не фиксируют при двух положениях экрана;

- принимают решение, что мелькание и дрожание изображения имеют место, если 10 или более процентов наблюдателей их фиксируют хотя бы при одном положении экрана

ПРИЛОЖЕНИЕ Л
(обязательное)

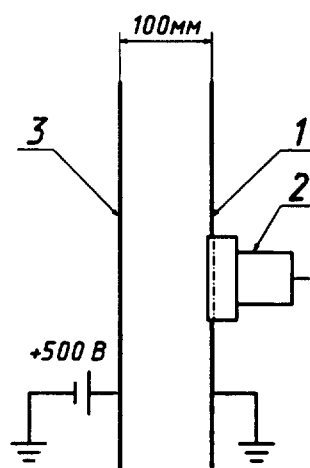
ОПРЕДЕЛЕНИЕ КАЛИБРОВОЧНОГО КОЭФФИЦИЕНТА

Измерение проводят по схеме, представленной на рисунке Л.1. Измерительную пластину с измерителем напряженности электростатического поля и контрольную пластину устанавливают на общем диэлектрическом основании на расстоянии $(100 \pm 0,5)$ мм в центре пластины и $(100 \pm 2,0)$ мм по краям. На контрольную пластину подают напряжение постоянного тока (500 ± 10) В. Минус источника напряжения и измерительную пластину заземляют.

Снимают показания измерителя напряженности электростатического поля. Калибровочный коэффициент F рассчитывают по формуле

$$F = \frac{E_{\text{рас}}}{R}, \quad (\text{Л.1})$$

где $E_{\text{рас}} = 5000$ В/м — расчетное значение напряженности поля;
 R — показание измерителя напряженности электростатического поля.



1 — измерительная пластина; 2 — измеритель напряженности поля; 3 — контрольная пластина

Рисунок Л.1 — Схема установки для определения калибровочного коэффициента

ПРИЛОЖЕНИЕ М
(справочное)

ЗНАЧЕНИЯ ПОПРАВочНОГО КОЭФФИЦИЕНТА K_p К ПОКАЗАНИЯМ ПРИБОРА ДРГЗ-02, УЧИТЫВАЮЩЕГО ЭФФЕКТИВНУЮ ЭНЕРГИЮ РЕНТГЕНОВСКОГО ИЗЛУЧЕНИЯ

Обозначение параметра	Значение	
V_A , кВ	15—20	21—30
K_p	2,3	1,7

Ключевые слова: дисплей, видеомодуль, эргономические визуальные параметры, вредные излучения дисплея, яркость, освещенность, контрастность, ширина контура, мелькания, кодирование яркостью, угол наблюдения, безопасность пользователя

Редактор *Т.С.Шеко*
Технический редактор *В.Н.Прусакова*
Корректор *А.Н.Черноусова*
Компьютерная верстка *А.Н.Золотаревой*

Изд. лиц. № 021007 от 10.08.95. Сдано в набор 07.10.96. Подписано в печать 11.11.96. Усл.печ.л. 3,72. Уч.-изд.л. 3,20.
Тираж 373 экз. С 4005. Зак. 561.

ИПК Издательство стандартов
107076, Москва, Колодезный пер., 14.
Набрано в Издательстве на ПЭВМ
Филиал ИПК Издательство стандартов — тип. "Московский печатник"
Москва, Лялин пер., 6