
ФЕДЕРАЛЬНОЕ АГЕНТСТВО
ПО ТЕХНИЧЕСКОМУ РЕГУЛИРОВАНИЮ И МЕТРОЛОГИИ



НАЦИОНАЛЬНЫЙ
СТАНДАРТ
РОССИЙСКОЙ
ФЕДЕРАЦИИ

ГОСТ Р
52967—
2008
(ИСО 3859:2000)

ФРЕЗЫ ДЛЯ ОБРАБОТКИ ПАЗОВ ТИПА «ЛАСТОЧКИН ХВОСТ»

Размеры

ИСО 3859:2000
Inverse dovetail cutters and dovetail cutters with cylindrical shanks
(MOD)

Издание официальное

БЗ 7—2008/171



Москва
Стандартинформ
2008

Предисловие

Цели и принципы стандартизации в Российской Федерации установлены Федеральным законом от 27 декабря 2002 г. № 184-ФЗ «О техническом регулировании», а правила применения национальных стандартов Российской Федерации — ГОСТ Р 1.0—2004 «Стандартизация в Российской Федерации. Основные положения»

Сведения о стандарте

1 ПОДГОТОВЛЕН Открытым акционерным обществом (ОАО) «ВНИИИНСТРУМЕНТ»

2 ВНЕСЕН Техническим комитетом по стандартизации ТК 95 «Инструмент»

3 УТВЕРЖДЕН И ВВЕДЕН В ДЕЙСТВИЕ Приказом Федерального агентства по техническому регулированию и метрологии от 2 октября 2008 г. № 229-ст

4 Настоящий стандарт включает в себя модифицированные основные нормативные положения международного стандарта: ИСО 3859:2000 «Фрезы типов перевернутый «ласточкин хвост» и «ласточкин хвост» с цилиндрическими хвостовиками» (ISO 3859:2000 «Inverse dovetail cutters and dovetail cutters with cylindrical shanks», MOD).

При этом дополнительные положения, учитывающие потребности национальной стандартизации, приведены в пунктах 3.2, 3.3, 3.4, которые выделены курсивом.

Наименование настоящего стандарта изменено относительно наименования указанного международного стандарта для приведения в соответствие с ГОСТ Р 1.5—2004 (подраздел 3.5)

5 ВВЕДЕН ВПЕРВЫЕ

Информация об изменениях к настоящему стандарту публикуется в ежегодно издаваемом информационном указателе «Национальные стандарты», а текст изменений и поправок — в ежемесячно издаваемых информационных указателях «Национальные стандарты». В случае пересмотра (замены) или отмены настоящего стандарта соответствующее уведомление будет опубликовано в ежемесячно издаваемом информационном указателе «Национальные стандарты». Соответствующая информация, уведомление и тексты размещаются также в информационной системе общего пользования — на официальном сайте Федерального агентства по техническому регулированию и метрологии в сети Интернет

© Стандартиформ, 2008

Настоящий стандарт не может быть полностью или частично воспроизведен, тиражирован и распространен в качестве официального издания без разрешения Федерального агентства по техническому регулированию и метрологии

ФРЕЗЫ ДЛЯ ОБРАБОТКИ ПАЗОВ ТИПА «ЛАСТОЧКИН ХВОСТ»

Размеры

Dovetail slot single angle milling cutters.
Dimensions

Дата введения — 2010—01—01

1 Область применения

Настоящий стандарт распространяется на фрезы для обработки пазов типа «ласточкин хвост» и перевернутый «ласточкин хвост» с углами 45° и 60° .

2 Нормативные ссылки

В настоящем стандарте использованы нормативные ссылки на следующие стандарты:

ГОСТ Р 52965—2008 *Хвостовики цилиндрические для фрез. Основные размеры (ИСО 3338-1:1996, ИСО 3338-2:2007, ИСО 3338-3:1996, MOD)*

ГОСТ 14034—74 *Отверстия центровые. Размеры*

Примечание — При пользовании настоящим стандартом целесообразно проверить действие ссылочных стандартов в информационной системе общего пользования — на официальном сайте Федерального агентства по техническому регулированию и метрологии в сети Интернет или по ежегодно издаваемому информационному указателю «Национальные стандарты», который опубликован по состоянию на 1 января текущего года, и по соответствующим ежемесячно издаваемым информационным указателям, опубликованным в текущем году. Если ссылочный стандарт заменен (изменен), то при пользовании настоящим стандартом следует руководствоваться заменяющим (измененным) стандартом. Если ссылочный стандарт отменен без замены, то положение, в котором дана ссылка на него, применяется в части, не затрагивающей эту ссылку.

3 Типы и основные размеры

3.1 Фрезы следует изготавливать типов:

- 1 — для обработки пазов типа «ласточкин хвост» с углами 45° и 60° ;
- 2 — для обработки пазов типа перевернутый «ласточкин хвост» с углами 45° и 60° .

По форме хвостовика фрезы каждого типа изготавливают исполнений:

- 1 — с гладким цилиндрическим хвостовиком;
- 2 — с цилиндрическим хвостовиком с лыской;
- 3 — с цилиндрическим хвостовиком с резьбой.

3.2 Основные размеры фрез должны соответствовать указанным на рисунках 1 и 2 и в таблице 1.

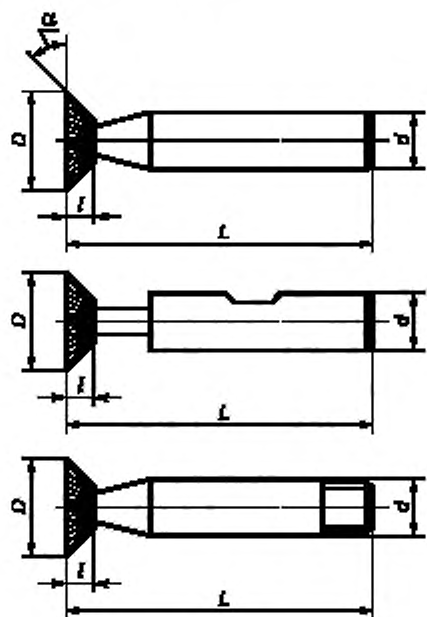


Рисунок 1 — Фрезы типа 1

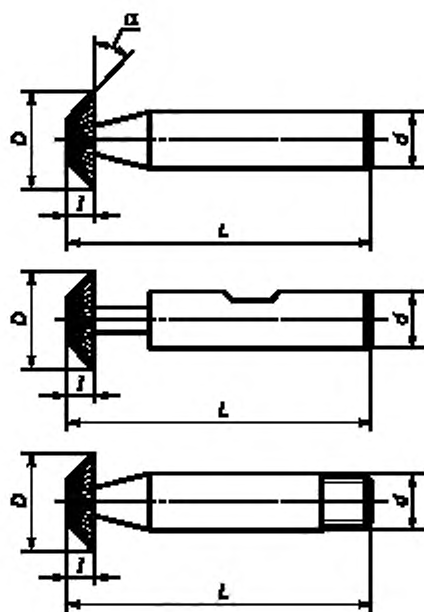


Рисунок 2 — Фрезы типа 2

Таблица 1

Размеры в миллиметрах

D $j_s 16$	L	l	d	α $\pm 30'$
16,0	60	4,0	12	45°
20,0	63	5,0		
25,0	67	6,3		
31,5*	71	8,0	16	60°
16,0	60	6,3	12	
20,0	63	8,0		
25,0	67	10,0		
31,5*	71	12,5	16	

* Допускается применять округленное значение диаметра фрезы 32 мм.

Примечание — Допускается по согласованию с потребителем изготавливать фрезы с углами, отличающимися от указанных в таблице.

Пример условного обозначения фрезы диаметром $D = 25$ мм, типа 1, исполнения 1, с углом 45°:

Фреза 25 — 1 — 1 — 45 ГОСТ Р 52967—2008

То же, с углом 60°:

Фреза 25 — 1 — 1 — 60 ГОСТ Р 52967—2008

3.3 Размеры хвостовиков — по ГОСТ Р 52965.

Предельные отклонения диаметров хвостовиков: гладких — $h8$, с лыской — $h6$, с резьбовым концом — $h8$.

3.4 Центровые отверстия — по ГОСТ 14034.

УДК 621.914.2:006.354

ОКС 25.100.20

Г23

ОКП 39 1820

Ключевые слова: фрезы, «ласточкин хвост», перевернутый «ласточкин хвост», хвостовики гладкие цилиндрические, хвостовики с лыской, хвостовики с резьбой

Редактор *Р.Г. Говердовская*
Технический редактор *Н.С. Гришанова*
Корректор *А.С. Черноусова*
Компьютерная верстка *И.А. Налейкиной*

Сдано в набор 14.10.2008. Подписано в печать 24.10.2008. Формат 60 × 84 $\frac{1}{8}$ Бумага офсетная. Гарнитура Ариал.
Печать офсетная. Усл. печ. л. 0,93. Уч.-изд. л. 0,40. Тираж 248 экз. Зак. 1236.

ФГУП «СТАНДАРТИНФОРМ», 123995 Москва, Гранатный пер., 4.
www.gostinfo.ru info@gostinfo.ru
Набрано во ФГУП «СТАНДАРТИНФОРМ» на ПЭВМ.
Отпечатано в филиале ФГУП «СТАНДАРТИНФОРМ» — тип. «Московский печатник», 105062 Москва, Лялин пер., 8.