
ФЕДЕРАЛЬНОЕ АГЕНТСТВО
ПО ТЕХНИЧЕСКОМУ РЕГУЛИРОВАНИЮ И МЕТРОЛОГИИ



НАЦИОНАЛЬНЫЙ
СТАНДАРТ
РОССИЙСКОЙ
ФЕДЕРАЦИИ

ГОСТ Р
53066—
2008

Огнеупоры для разлива стали

ИЗДЕЛИЯ ОГНЕУПОРНЫЕ СТОПОРНЫЕ

Технические условия

Издание официальное

БЗ 5—2008/116



Москва
Стандартинформ
2008

Предисловие

Цели и принципы стандартизации в Российской Федерации установлены Федеральным законом от 27 декабря 2002 г. № 184-ФЗ «О техническом регулировании», а правила применения национальных стандартов Российской Федерации — ГОСТ Р 1.0—2004 «Стандартизация в Российской Федерации. Основные положения»

Сведения о стандарте

1 РАЗРАБОТАН Обществом с ограниченной ответственностью «Научно-технический центр «Огнеупоры» (ООО «НТЦ «Огнеупоры»)

2 ВНЕСЕН Техническим комитетом по стандартизации ТК 9 «Огнеупоры»

3 УТВЕРЖДЕН И ВВЕДЕН В ДЕЙСТВИЕ Приказом Федерального агентства по техническому регулированию и метрологии от 18 декабря 2008 г. № 444-ст

4 ВВЕДЕН ВПЕРВЫЕ

Информация об изменениях к настоящему стандарту публикуется в ежегодно издаваемом информационном указателе «Национальные стандарты», а текст изменений и поправок — в ежемесячно издаваемых информационных указателях «Национальные стандарты». В случае пересмотра (замены) или отмены настоящего стандарта соответствующее уведомление будет опубликовано в ежемесячно издаваемом информационном указателе «Национальные стандарты». Соответствующая информация, уведомление и тексты размещаются также в информационной системе общего пользования — на официальном сайте Федерального агентства по техническому регулированию и метрологии в сети Интернет

© Стандартиформ, 2009

Настоящий стандарт не может быть полностью или частично воспроизведен, тиражирован и распространен в качестве официального издания без разрешения Федерального агентства по техническому регулированию и метрологии

Содержание

1 Область применения	1
2 Нормативные ссылки	1
3 Термины и определения	2
4 Марки	2
5 Форма и размеры изделий	3
6 Технические требования	13
7 Требования безопасности и охрана окружающей среды	17
8 Правила приемки	17
9 Методы контроля	18
10 Транспортирование и хранение	20
Приложение А (обязательное) Форма и размеры винтовой нарезки металлического стопорного штыря	21
Приложение Б (справочное) Расчетные объем, масса и средняя кажущаяся плотность изделий	22
Приложение В (обязательное) Определение термической стойкости стопорных трубок и пробок	27
Библиография	28

Огнеупоры для разлива стали

ИЗДЕЛИЯ ОГНЕУПОРНЫЕ СТОПОРНЫЕ

Технические условия

Refractories for steel pouring. Stopper refractories. Specifications

Дата введения — 2009—07—01

1 Область применения

Настоящий стандарт распространяется на огнеупорные стопорные изделия (далее — изделия) для разлива стали из ковша: стопорную трубку, пробку, стакан, вкладыш к стакану и гнездовой кирпич.

2 Нормативные ссылки

В настоящем стандарте использованы нормативные ссылки на следующие стандарты:

ГОСТ Р 53065.2—2008 Огнеупорные изделия с общей пористостью менее 45 %. Метод определения предела прочности при сжатии при комнатной температуре. Часть 2. Испытание с применением прокладок

ГОСТ 12.1.005—88 Система стандартов безопасности труда. Общие санитарно-гигиенические требования к воздуху рабочей зоны

ГОСТ 12.3.009—76 Система стандартов безопасности труда. Работы погрузочно-разгрузочные. Общие требования безопасности

ГОСТ 17.0.0.01—76 Система стандартов в области охраны природы и улучшения использования природных ресурсов. Основные положения

ГОСТ 17.2.3.02—78 Охрана природы. Атмосфера. Правила установления допустимых выбросов вредных веществ промышленными предприятиями

ГОСТ 162—90 Штангенглубиномеры. Технические условия

ГОСТ 164—90 Штангенрейсмасы. Технические условия

ГОСТ 2409—95 (ИСО 5017—88) Огнеупоры. Метод определения кажущейся плотности, открытой и общей пористости, водопоглощения

ГОСТ 2642.0—86 Огнеупоры и огнеупорное сырье. Общие требования к методам анализа

ГОСТ 2642.4—97 Огнеупоры и огнеупорное сырье. Методы определения оксида алюминия

ГОСТ 2642.5—97 Огнеупоры и огнеупорное сырье. Методы определения оксида железа (III)

ГОСТ 2642.8—97 Огнеупоры и огнеупорное сырье. Методы определения оксида магния

ГОСТ 4069—69 Огнеупоры и огнеупорное сырье. Методы определения огнеупорности

ГОСТ 4070—2000 (ИСО 1893—89) Огнеупоры. Метод определения температуры деформации под нагрузкой

ГОСТ 5402.1—2000 (ИСО 2478—87) Изделия огнеупорные с общей пористостью менее 45 %. Метод определения остаточных изменений размеров при нагреве

ГОСТ 8179—98 (ИСО 5022—79) Изделия огнеупорные. Отбор образцов и приемочные испытания

ГОСТ 24717—2004 Огнеупоры и огнеупорное сырье. Маркировка, упаковка, транспортирование и хранение

ГОСТ 28833—90 Дефекты огнеупорных изделий. Термины и определения

ГОСТ 28874—2004 Огнеупоры. Классификация
 ГОСТ 30762—2001 Изделия огнеупорные. Методы измерений геометрических размеров, дефектов формы и поверхностей

П р и м е ч а н и е — При пользовании настоящим стандартом целесообразно проверить действие ссылочных стандартов в информационной системе общего пользования — на официальном сайте Федерального агентства по техническому регулированию и метрологии в сети Интернет или по ежегодно издаваемому информационному указателю «Национальные стандарты», который опубликован по состоянию на 1 января текущего года, и по соответствующим ежемесячно издаваемым информационным указателям, опубликованным в текущем году. Если ссылочный стандарт заменен (изменен), то при пользовании настоящим стандартом следует руководствоваться заменяющим (измененным) стандартом. Если ссылочный стандарт отменен без замены, то положение, в котором дана ссылка на него, применяется в части, не затрагивающей эту ссылку.

3 Термины и определения

В настоящем стандарте применены термины по ГОСТ 28833, ГОСТ 28874, а также следующий термин с соответствующим определением:

3.1 рабочая поверхность изделия: Поверхность, находящаяся в контакте с расплавом металла или шлака, включая все места стыка изделий и винтовую нарезку пробки.

4 Марки

4.1 Изделия подразделяют на марки, указанные в таблице 1.

Таблица 1

Марка	Характеристика	Вид изделия
ШСТ-32	Шамотная стопорная трубка с массовой долей Al_2O_3 не менее 32 %	Стопорная трубка (трубка)
ШСТ-35	Шамотная стопорная трубка с массовой долей Al_2O_3 не менее 35 %	
МЛСТ-63	Муллитовая стопорная трубка с массовой долей Al_2O_3 не менее 63 %	
МКСТ-73	Муллитокорундовая стопорная трубка с массовой долей Al_2O_3 не менее 73 %	
МКСТТ-73	Муллитокорундовая стопорная трубка термостойкая с массовой долей Al_2O_3 не менее 73 %	
МКБСТ-75	Муллитокорундовая на основе боксита стопорная трубка с массовой долей Al_2O_3 не менее 75 %	
МКСТ-90	Муллитокорундовая стопорная трубка с массовой долей Al_2O_3 не менее 90 %	Стопорная пробка (пробка)
ШСП-32	Шамотная стопорная пробка с массовой долей Al_2O_3 не менее 32 %	
ШСП-34	Шамотная стопорная пробка с массовой долей Al_2O_3 не менее 34 %	
МКСП-72	Муллитокорундовая стопорная пробка с массовой долей Al_2O_3 св. 72 %	
МКСПА-72	Муллитокорундовая стопорная пробка для продувки стали аргонem с массовой долей Al_2O_3 св. 72 %	
МКСП-88	Муллитокорундовая стопорная пробка с массовой долей Al_2O_3 не менее 88 %	
ШСС-32	Шамотный стопорный стакан с массовой долей Al_2O_3 не менее 32 %	Стопорный стакан (стакан)
ШСС-34	Шамотный стопорный стакан с массовой долей Al_2O_3 не менее 34 %	
МЛСС-62	Муллитовый стопорный стакан с массовой долей Al_2O_3 св. 62 %	
МКСС-72	Муллитокорундовый стопорный стакан с массовой долей Al_2O_3 св. 72 %	
МКСС-90	Муллитокорундовый стопорный стакан с массовой долей Al_2O_3 не менее 90 %	
ПСС-90	Периклазовый стопорный стакан с массовой долей MgO не менее 90 %	
ПСВ-90	Периклазовый стопорный вкладыш с массовой долей MgO не менее 90 %	Стопорный вкладыш к стакану (вкладыш)
ШСГ-32	Шамотный стопорный гнездовой кирпич с массовой долей Al_2O_3 не менее 32 %	Стопорный гнездовой кирпич (гнездовой кирпич)
МЛСГ-62	Муллитовый стопорный гнездовой кирпич с массовой долей Al_2O_3 св. 62 %	

5 Форма и размеры изделий

5.1 Форма и размеры изделий должны соответствовать указанным на рисунках 1—9 и в таблицах 2—10.

Допускается по согласию сторон изготавливать изделия других форм и размеров по чертежам заказчика с указанием предельных отклонений по размерам.

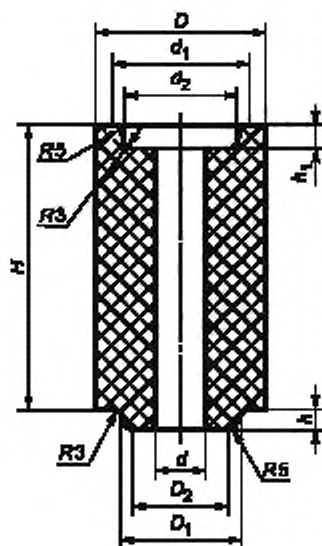


Рисунок 1 — Стопорная трубка номеров 1—8

Т а б л и ц а 2 — Размеры стопорной трубки

В миллиметрах

Номер стопорной трубки	H	h	h_1	D	D_1	D_2	d	d_1	d_2	Номер применяемой пробки
1	300	10	13	100	67	63	40	72	67	9
2	300	14	17	125	81	75	48	86	79	10
3	300	18	21	140	94	88	54	100	93	11
4	300	18	21	160	106	100	60	111	104	12
5	300	23	26	180	125	115	64	129	119	13
6	300	23	34	180	125	115	64	129	115	13
7	270	23	26	200	125	115	64	129	119	14
8	270	23	34	200	125	115	64	129	115	14

Примечания

1 Высота h , стопорной трубки номеров 6 и 8 установлена с учетом толщины разгрузочной металлической шайбы, равной 8 мм.

2 По согласию сторон допускается изготавливать стопорные трубки номеров 1—8 — высотой 150, 200, 250 мм и другим внутренним диаметром d ; номеров 5, 6 — высотой 275 мм, номеров 7, 8 — высотой 300 мм.

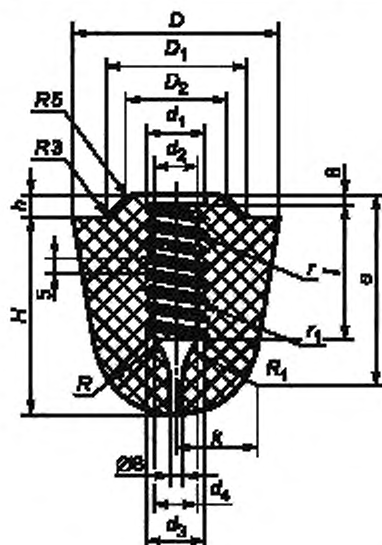


Рисунок 2 — Стопорная пробка номеров 9—14

Т а б л и ц а 3 — Размеры стопорной пробки

В миллиметрах

Номер стопорной пробки	H	h	D	D_1	D_2	d_1	d_2	d_3	d_4	J	S	r	r_1	R	R_1	e	k
9	125	10	100	67	63	34	24	32	22	72	12	2,8	2,6	47,5	27	97	31
10	140	14	125	81	75	40	30	38	28	91	12	2,8	2,6	57,5	45	126	51
11	160	18	140	94	88	48	36	46	34	100	16	3,7	3,6	67,5	54	140	60
12	180	18	160	106	100	55	43	52	40	115	16	3,7	3,6	77,5	62	160	69
13	200	23	180	125	115	55	43	52	40	120	16	3,7	3,6	77,5	62	166	69
14	200	23	200	125	115	55	43	52	40	120	16	3,7	3,6	77,5	62	166	69

П р и м е ч а н и я

- Верхний виток нарезки пробки следует обрезать так, чтобы исключить образование острых углов.
- Допускается изготовлять пробку:
 - без паза в верхней части винтовой нарезки,
 - с цилиндрическим пояском высотой до 20 мм в верхней части конической поверхности по диаметру D от 100 до 160 мм и высотой до 50 мм по диаметру D , равному 180 и 200 мм;
 - с цилиндрическим пояском высотой до 5 мм на переходе от конической к сферической части,
 - с выступающим или утопленным сферическим следом от выталкивателя пресс-формы высотой не более 1 мм в нижней части.
- Металлургическим предприятиям для собственного потребления допускается изготовлять пробки с анкерным или болтовым креплением.

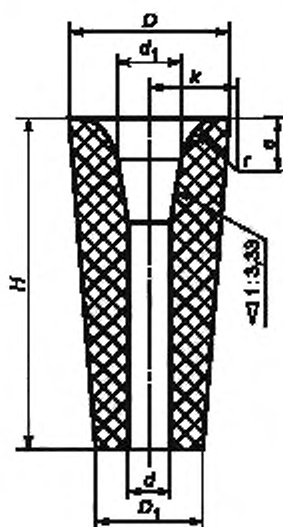


Рисунок 3 — Стопорный стакан номеров 15—23

Таблица 4 — Размеры стопорного стакана

В миллиметрах

Номер стопорного стакана	H	D	D_*	d	d_1	r	e	k	Номер применяемой пробы
15	140	140	112	24	50	35	34	60	9
				26					
				28					
				30					
				32					
				35					
				40					
				45					
				50	52				
16	240	160	120	20	65	35	34	67	11
				22					
				24					
				26					
				28					
				30					
				35					
				40					
				45					
				50					
				55					
				60					
				70					
				70	72				
17	300	160	127	25	60	35	34	65	10, 11
				30					
				35					
				40					
				45					
				50					
				55					
				60					
				60	62				
				70	72				
18	360	160	120	30	65	40	37	72	11
				35					
				40					
				45					
				50					
				55					
				60					
				70	72				

Окончание таблицы 4

Номер столпорного стакана	H	D	D_1	d	d_1	r	e	k	Номер применяе- мой пробки			
19	140	140	112	30	58	35	34	64	10			
				35								
				40								
				45								
				50								
60	62											
20	300	160	127	30	68	35	34	69	10, 11			
				35								
				40								
				45								
				50								
				55								
				60								
				65								
70	72											
21	360	160	120	30	68	55	51	88	12, 13, 14			
				35								
				40								
				45								
				50								
				55								
				60								
				65								
70	72											
22	240	180	140	30	71	50	46	85	11			
				35								
				40								
				45								
				50								
				55								
				60								
				65								
70	72											
23	370	210	146	30	67	90	86	120	12, 13, 14			
				35								
				40								
				45								
				50								
				55								
				60								
				70	82					65	64	105
				80								
90	102	54	54	105								
100												

Примечание — Допускается по соглашению сторон изготавливать стакан с выступом шириной до 3 мм при переходе конической поверхности внутреннего канала к цилиндрической.

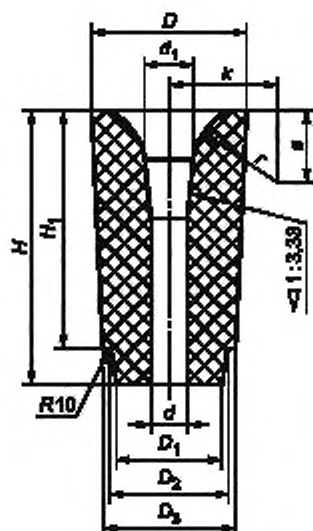


Рисунок 4 — Стопорный стакан номер 24

Таблица 5 — Размеры стопорного стакана

В миллиметрах

Номер стопорного стакана	H	H_1	D	D_1	D_2	D_3	d	d_1	r	e	k	Номер применяемой пробки
24	370	320	210	146	152	180	30	67	90	86	120	12, 13, 14
							35					
							40					
							45					
							50					
							55					
							60	82	65	4	105	
							70					
							80					
							90	102	54	54	105	
100												

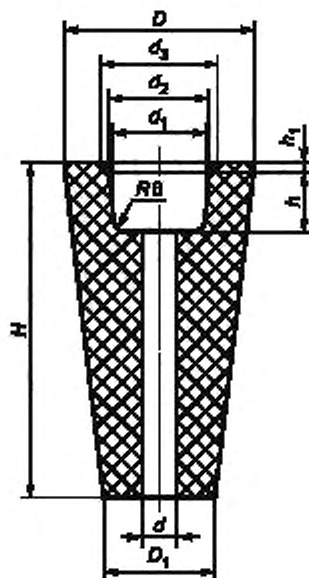


Рисунок 5 — Стопорный стакан номеров 25—30

Т а б л и ц а 6 — Размеры стопорного стакана

В миллиметрах

Номер стопорного стакана	H	h	h ₁	D	D ₁	d	d ₁	d ₂	d ₃	Номер применяемых	
										вкладыша	пробки
25	200	60	8	125	95	30	75	80	106	35	9
						35					
						40					
26	140	60	8	140	112	30	75	80	106	35	9
						35					
						40					
27	240	65	12	160	120	25	98	102	140	36	10, 11
						30					
						35					
						40					
						45					
						50					
						55					
60											
28	300	65	12	160	127	25	98	102	140	36	10, 11
						30					
						35					
						40					
						45					
						50					
						55					
60											

Окончание таблицы 6

Номер стопорного стакана	H	h	h_1	D	D_1	d	d_1	d_2	d_3	Номер применяемых	
										вкладыша	пробки
29	360	65	12	160	120	30	98	102	140	36	10, 11
						35					
						40					
						45					
						50					
						55					
30	240	65	12	180	140	30	98	102	140	36	10, 11
						35					
						40					
						45					
						50					
						55					
						60					

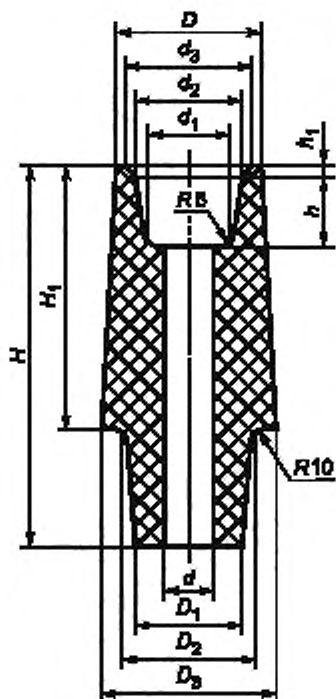


Рисунок 6 — Стопорный стакан номеров 33, 34

Номер стопорного стакана	H	H_1	h	h_1	D	D_1	D_2	D_3	d	d_1	d_2	d_3	Номер применяемых	
													вкла- дыша	пробки
33	280	170	65	8	140	110	120	164	30	98	102	126	36	10, 11
									35					
									40					
									45					
									50					
									55					
60														
34	360	250	65	8	140	110	120	175	30	98	102	126	35	10, 11
									35					
									40					
									45					
									50					
									55					
60														

П р и м е ч а н и е — Допускается в верхней и нижней частях наружной конической поверхности стакана цилиндрический поясик высотой до 15 мм, а при переходе от верхней конической поверхности к шейке стакана по диаметру D_1 — закругление радиусом до 5 мм.

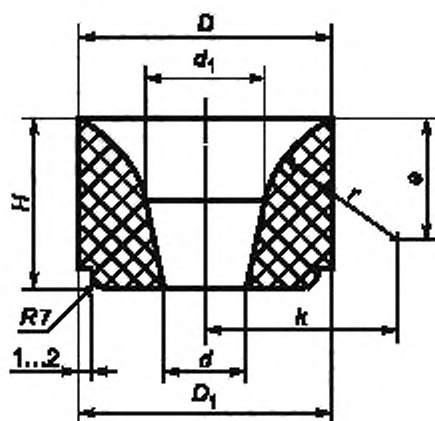


Рисунок 7 — Стопорный вкладыш номеров 35, 36

Т а б л и ц а 8 — Размеры стопорного вкладыша к стакану

В миллиметрах

Номер стопорного вкладыша	H	d	D_1	D	d_1	r	e	b	Номер применяемых	
									стакана	пробки
35	57	30 35 40	71	76	43	35	29	56	25, 26	9
36	62	25	94	98	42	50	44	70	27—30, 33, 34	10, 11
		35 40 45			52	45	39	70		
		50 55 60			62	40	32	70		

П р и м е ч а н и е — Допускается на верхней части наружной поверхности и конусной части внутренней поверхности вкладыша цилиндрический пояс высотой до 5 мм.

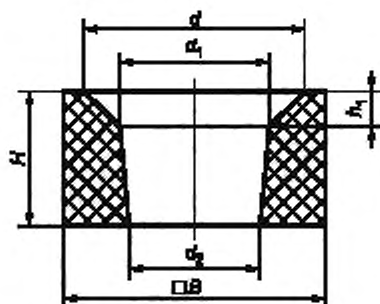


Рисунок 8 — Стопорный гнездовой кирпич номеров 37—44

Т а б л и ц а 9 — Размеры стопорного гнездового кирпича

В миллиметрах

Номер стопорного гнездового кирпича	B	H	h_1	d	d_1	d_2	Номер применяемого стакана
37	250	100	30	190	129	119	25
38	250	120	30	190	144	126	15, 19, 26
39	250	120	30	225	184	169	22, 30
40	300	150	40	240	184	166	
41	300	150	40	240	164	146	16, 27
42	300	150	40	240	164	152	17, 18, 20, 21, 28, 29
43	360	150	60	300	215	200	23
44	360	150	60	300	215	206	24

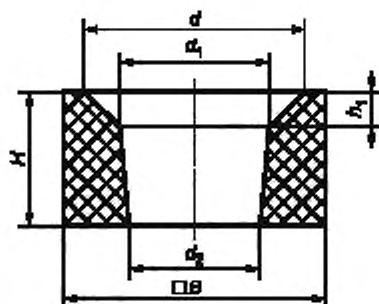


Рисунок 9 — Стопорный гнездовой кирпич номер 49

Т а б л и ц а 10 — Размеры стопорного гнездового кирпича

В миллиметрах

Номер стопорного гнездового кирпича	B	H	h ₁	d	d ₁	d ₂	Номер применяемого стакана
49	300	150	40	220	144	159	33, 34

5.1.1 Форма и размеры винтовой нарезки металлического стопорного штыря — в соответствии с приложением А.

5.1.2 Допускается для гнездового кирпича:

- радиус закругления вертикальных граней в наружных углах до 8 мм;
- цилиндрический поясok высотой до 10 мм на конусной части внутренней поверхности (по d_2 — для номеров 37—44; по d_1 и d_2 — для номера 49).

5.1.3 Расчетные объем, масса и средняя кажущаяся плотность изделий приведены в приложении Б и не являются браковочным признаком.

5.2 Предельные отклонения размеров изделий должны соответствовать указанным в таблице 11.

Т а б л и ц а 11

Размеры	Предельное отклонение размеров стопорных								
	трубки		пробки		стакана		вкладыша	гнездового кирпича	
	мм	%	мм	%	мм	%	мм	мм	%
1 Диаметр изделия, мм: - полусухого формования: до 50 включ. св. 50 » 100 » » 100 - пластического формования, до 50 включ. св. 50 » 100 » » 100	± 1	—	± 1	—	± 1	—	± 1	—	—
	± 2	—	± 2	—	± 2	—	± 1	—	—
	—	± 2	—	± 2	± 2	—	—	± 2	—
	± 2	—	± 1	—	± 1	—	± 1	—	—
	± 2	—	± 2	—	± 2	—	± 1	—	—
	—	± 2	—	± 2	—	± 2	—	—	± 2
2 Диаметр буртика и паза	± 1	—	± 1	—	—	—	—	—	—
3 Высота буртика (h) и глубина паза (h ₁)	± 1	—	± 1	—	—	—	—	—	—
	± 1	—	—	—	± 1	—	—	± 1	—
4 Высота гнезда под вкладыш (h) у стакана номеров 25—30, 33, 34	—	—	—	—	± 2	—	—	—	—

Окончание таблицы 11

Размеры	Предельное отклонение размеров ступорных								
	трубки		пробки		стакана		вкладыша	гнездового кирпича	
	мм	%	мм	%	мм	%	мм	мм	%
5 Высота (H) и ширина (B), мм: до 100 включ.	—	—	—	—	—	—	+1; -2	—	± 2
св. 100 » 200 »	—	± 3	—	± 3	± 5	—	—	—	± 2
» 200	—	± 3	—	± 3	± 6	—	—	—	± 2
Примечания									
1 Предельное отклонение по диаметрам винтовой нарезки пробки — ± 1 мм.									
2 Гнездовой кирпич с плюсовым допуском по диаметру рекомендуется использовать со стаканом с плюсовым допуском, а гнездовой кирпич с минусовым допуском — соответственно со стаканом с минусовым допуском.									

6 Технические требования

6.1 Изделия по физико-химическим показателям и показателям внешнего вида должны соответствовать требованиям, указанным в таблицах 12—16.

Т а б л и ц а 12 — Физико-химические показатели и показатели внешнего вида ступорной трубки

Наименование показателя	Норма для марки						
	ШСТ-32	ШСТ-35	МЛСТ-63	МКСТ-73	МКСТТ-73	МКБСТ-75	МКСТ-90
1 Массовая доля, %: Al ₂ O ₃ , не менее Fe ₂ O ₃ , не более	32 —	35 —	63 1,3	73 1,1	73 1,5	75 2,2	90 0,8
2 Огнеупорность, °С, не ниже	1690	1710	—				
3 Открытая пористость, %, не более: - полусухое прессование - пластическое формование	15—26 19—26	16—21 —	16—20 —	24 —	17—22 —	24 —	—
4 Остаточное изменение размеров, %, не более, при температуре, °С: 1350 1400 1500	0,3 — —	— 0,1 —	— — —	— 0,3 —	— 0,1 —	— — —	— — 0,1
5 Термическая стойкость, число теп- лосмен, не менее	1	2	3	2			
6 Овальность, мм, не более, при диа- метре, мм: до 100 включ. св. 100	1 2	—	—	—	1 1	—	—
7 Кривизна по высоте изделия, мм, не более	2	—	—	1			
8 Скошенность, мм, не более	1						
9 Посечки поверхностные отдельные, не образующие сетки и не пересекающие кромки торцовых поверхностей, шириной св. 0, 3 до 0, 5 мм, длиной, мм, не более: - на рабочей поверхности - на нерабочей поверхности	25 40	—	—	—	20 25	—	—
10 Трещины	Не допускаются						
Примечание — Разность максимального и минимального значений открытой пористости в одной партии изделий марок ШСТ-32 и ШСТ-35 не должна превышать 6 %.							

Т а б л и ц а 13 — Физико-химические показатели и показатели внешнего вида стопорной пробки

Наименование показателя	Норма для марки				
	ШСП-32	ШСП-34	МКСП-72	МКСПА-72	МКСП-88
1 Массовая доля, %: Al ₂ O ₃ , не менее Fe ₂ O ₃ , не более	32 —	34 —	Св. 72 1,2		88 0,8
2 Огнеупорность, °С, не ниже	1690	1710	—		
3 Открытая пористость, %: - полусухое прессование - пластическое формование	15—20 18—23	15—20 18—22	16—21 —		
4 Температура начала размягчения, °С, не ниже: - полусухое прессование - пластическое формование	1320 1350		—		
5 Термическая стойкость, число теплосмен, не менее	1	3	1	3	
6 Отбитость глубиной, мм, не более: - на рабочей поверхности и в местах сопряжения пробки со стаканом и вкладышем - на внешней кромке торцов	Не допускается				
7 Выплавки отдельные диаметром, мм, не более: - на рабочей поверхности - в местах сопряжения пробки со стаканом и вкладышем	3		5	3	
8 Посечки поверхностные отдельные, не образующие сетки и не пересекающие кромки торцовых поверхностей, длиной, мм, не более	Не допускаются			30	Не допускаются
9 Трещины	Не допускаются				
П р и м е ч а н и е — Для пробки номер 9 температуру начала размягчения не определяют.					

Т а б л и ц а 14 — Физико-химические показатели и показатели внешнего вида стопорного стакана

Наименование показателя	Норма для марки					
	ШСС-32	ШСС-34	МЛСС-62	МКСС-72	МКСС-90	ПСС-90
1 Массовая доля, %: Al ₂ O ₃ , не менее Fe ₂ O ₃ , не более MgO, не менее	32 — —	34 — —	Св. 62 1,5 —	Св. 72 1,5 —	90 0,8 —	— — 90
2 Огнеупорность, °С, не ниже	1690	1710	—			
3 Открытая пористость, %, не более	22	20	24			26
4 Температура начала размягчения, °С, не ниже	1350		—	1500	1660	—
5 Предел прочности при сжатии, Н/мм ² , не менее	—					25
6 Отбитость, мм, не более: - на рабочей поверхности - в местах сопряжения стакана с пробкой - на нерабочей поверхности: глубиной длиной в количестве, шт.	3 Не допускается 10 15 2					

Окончание таблицы 14

Наименование показателя	Норма для марки					
	ШСС-32	ШСС-34	МЛСС-62	МКСС-72	МКСС-90	ПСС-90
7 Отдельные выплавки диаметром, мм, не более: - на рабочей поверхности - в местах сопряжения стакана с пробкой - на нерабочей поверхности	3 Не допускается 5					
8 Посечки поверхностные отдельные, не образующие сетки и не пересекающие кромки торцовых поверхностей, длиной, мм, не более: - на рабочей поверхности - на нерабочей поверхности - в нижней части гнезда под вкладыш у стакана номеров 25—30, 33, 34 и в месте сопряжения наружной конической части и шейки стакана номер 24	Не допускаются 40 25					
9 Трещины	Не допускаются					
Примечание — Допускается изготавливать стаканы номеров 19—24 марки ПСС-90 с открытой пористостью не более 29 % и пределом прочности при сжатии не менее 20 Н/мм ² .						

Таблица 15 — Физико-химические показатели и показатели внешнего вида стопорного вкладыша

Наименование показателя	Норма для марки ПСВ-90
1 Массовая доля MgO, %, не менее	90
2 Открытая пористость, %, не более	23
3 Отбитость, мм, не более: - на рабочей поверхности - в местах сопряжения вкладыша с пробкой - на нерабочей поверхности: глубиной длиной в количестве, шт.	3 Не допускается 5 10 2
4 Выплавки отдельные диаметром, мм, не более: - на рабочей поверхности - в местах сопряжения вкладыша с пробкой - на нерабочей поверхности	3 Не допускаются 5
5 Посечки поверхностные отдельные, не образующие сетки и не пересекающие кромки торцовых поверхностей, длиной, мм, не более: - на рабочей поверхности - на нерабочей поверхности	Не допускаются 40
6 Трещины	Не допускаются

Таблица 16 — Физико-химические показатели и показатели внешнего вида стопорного гнездового кирпича

Наименование показателя	Норма для марки	
	ШСГ-32	МЛСГ-62
1 Массовая доля, %: Al ₂ O ₃ , не менее Fe ₂ O ₃ , не более	32 —	Св. 62 1,5
2 Огнеупорность, °С, не ниже	1690	—

Наименование показателя	Норма для марки	
	ШСГ-32	МЛСГ-62
3 Открытая пористость, %, не более	23	24
4 Предел прочности при сжатии, Н/мм ² , не менее	15	25
5 Температура начала размягчения, °С, не ниже	—	1450
6 Остаточное изменение размеров при температуре 1500 °С, %, не более	—	0,4
7 Отбитость, мм, не более: - на рабочей поверхности - на нерабочей поверхности: глубиной длинной в количестве, шт.	4 10 30 3	
8 Выплавки отдельные диаметром, мм, не более: - на рабочей поверхности - на нерабочей поверхности	5 8	
9 Посечки поверхностные отдельные, не образующие сетки и не пересекающие кромки торцовых поверхностей, длиной, мм, не более: - на рабочей поверхности - на нерабочей поверхности	30 50	
10 Трещины длиной, мм, не более: - на рабочей поверхности - на нерабочей поверхности	Не допускаются 40	
П р и м е ч а н и е — Показатели «остаточное изменение размеров при нагреве» и «температура начала размягчения изделий» определяют по соглашению сторон.		

6.2 Не допускается наличие выступающих и выкрашивающихся зерен на рабочей поверхности изделий, а также налипов и загрязнений в канале изделия.

6.3 Плотность стыка стопорного устройства «пробка-стакан» должна обеспечиваться формой изделий. Зазор между рабочей частью пробки и седловиной стакана или вкладыша к стакану не должен превышать 0,3 мм.

6.4 Изделия в изломе (разрезе) должны иметь однородное строение. Не допускается наличие трещин, пустот, слоистой структуры, черной сердцевины шириной более 10 мм в шамотных изделиях.

6.4.1 Допускается на поверхности излома неравномерная окраска и отдельные посечки размерами, указанными в таблице 17.

Т а б л и ц а 17 — Размеры посечек в изломе изделий

В миллиметрах

Вид стопорного изделия	Размер посечки, не более	
	ширина	длина
Трубка	0,5	15
Пробка	0,3	15
Стакан и вкладыш	0,3	30
Гнездовой кирпич	0,5	15

6.5 Маркировка изделий — по ГОСТ 24717 с дополнением по 6.5.1—6.5.2.

6.5.1 При маркировке стаканов и вкладышей дополнительно наносят размер диаметра сталеразливочного канала.

6.5.2 Маркировку на поверхность стакана наносят одним из следующих способов: вдавливанием специального штампа с маркировочными знаками; нанесением маркировочных знаков несмываемой краской; наклеиванием этикетки с маркировочными знаками.

6.6 Упаковка изделий — по ГОСТ 24717.

По соглашению сторон допускаются другие способы упаковывания и материалы, обеспечивающие сохранность изделий при транспортировании и хранении.

7 Требования безопасности и охрана окружающей среды

7.1 Изделия пожаро- и взрывобезопасны.

7.2 Изделия не являются радиоактивными. Максимальное значение эффективной удельной активности природных радионуклидов в изделиях не должно превышать 740 Бк/кг по санитарным правилам [1].

7.3 При транспортировании, хранении и применении изделия не выделяют вредных и токсичных веществ. По степени воздействия на организм человека изделия относятся к четвертому классу опасности по ГОСТ 12.1.005. Масса пыли в воздухе рабочей зоны производственных помещений не должна превышать предельно допустимой концентрации (ПДК) 6 мг/м³ по гигиеническим нормативам [2].

7.4 При погрузочно-разгрузочных работах следует соблюдать общие требования безопасности по ГОСТ 12.3.009.

7.5 При применении изделий должны соблюдаться требования стандартов по охране окружающей среды — ГОСТ 17.0.0.01, ГОСТ 17.2.3.02.

8 Правила приемки

8.1 Правила приемки — по ГОСТ 8179 с дополнениями по 8.2—8.5.1.

8.2 Объем партии изделий:

- шамотных стопорных трубок — не более 75 т; высокоглиноземистых — не более 40 т;
- пробок, стаканов и вкладышей — не более 2000 шт.;
- гнездовых кирпичей — не более 4000 шт.;
- комплектов (пробка и стакан) — не более 2000 шт.

8.3 При приемке изделий, прошедших предварительную разбраковку, применяют следующие планы контроля:

- номер 2 — для стопорных трубок и пробок;
- номер 1а — для остальных изделий.

Для изделий, не прошедших предварительную разбраковку, применяют план контроля номер 5.

8.4 При проверке соответствия качества изделий требованиям настоящего стандарта периодичность проведения испытаний должна соответствовать требованиям таблицы 18.

Таблица 18

Наименование показателя	Периодичность проведения испытаний
1 Показатели внешнего вида, в т.ч. плотность стыка стопорного устройства «пробка-стакан»	От каждой партии
2 Размеры	От каждой партии
3 Строение в изломе (разрезе)	От каждой партии
4 Химический состав: - шамотной стопорной трубки, периклазовых стакана и вкладыша - шамотных изделий (пробка, стакан, гнездовой кирпич) - высокоглиноземистых изделий (стопорные трубка, пробка, стакан, гнездовой кирпич)	От каждой десятой партии От каждой пятой партии От каждой второй партии
5 Огнеупорность	От каждой пятой партии
6 Открытая пористость	От каждой партии
7 Предел прочности при сжатии	От каждой партии
8 Температура начала размягчения	От каждой третьей партии

Наименование показателя	Периодичность проведения испытаний
9 Остаточное изменение размеров при нагреве	От каждой второй партии
10 Термическая стойкость: - шамотной стопорной трубки - высокоглиноземистой стопорной трубки - пробки	От каждой третьей партии От каждой второй партии От каждой партии

8.5 При проверке готовых изделий измерению подлежат следующие размеры:

стопорная трубка — H, h, h_1, D, d (рисунок 1, таблица 2);

пробка — H, h, D, d_1 (рисунок 2, таблица 3);

стакан — H, D, D_1, d (рисунки 3,4, таблицы 4 и 5);

стакан — $H, h, h_1, D, D_1, d, d_1$ (рисунки 5, 6, таблицы 6, 7);

вкладыш — H, D, D_1, d (рисунок 7, таблица 8);

гнездовой кирпич — B, H, h_1, d, d_1, d_2 (рисунки 8, 9, таблицы 9,10).

8.5.1 Размеры изделий, не указанные в 8.5, контролю не подлежат. Их точность обеспечивается пресс-оснасткой и технологией производства.

9 Методы контроля

9.1 Массовую долю Al_2O_3 , Fe_2O_3 , MgO определяют по ГОСТ 2642.0, ГОСТ 2642.4, ГОСТ 2642.5, ГОСТ 2642.8.

Допускается применение других аттестованных методов анализа, обеспечивающих требуемую точность определения.

9.2 Огнеупорность изделий определяют по ГОСТ 4069.

9.3 Открытую пористость изделий определяют по ГОСТ 2409.

9.4 Предел прочности при сжатии изделий определяют по ГОСТ Р 53065.2.

9.5 Температуру начала размягчения изделий определяют по ГОСТ 4070.

9.6 Остаточное изменение размеров при нагреве изделий определяют по ГОСТ 5402.1.

9.7 Термическую стойкость стопорных трубок и пробок определяют в соответствии с приложением В.

9.8 Размеры изделий измеряют по ГОСТ 30762 с дополнениями по 9.8.1—9.8.8.

9.8.1 Измерения геометрических размеров изделий проводят с помощью средств измерений и вспомогательных устройств по ГОСТ 30762, а также штангенглубиномера по ГОСТ 162 и штангенрейсмаса по ГОСТ 164.

Выбор средств измерений — в зависимости от требуемой точности результатов измерений.

9.8.2 Размеры пробки, кроме высоты H , измеряют, предварительно установив ее сферической частью в стакан-шаблон или подставку, позволяющую удерживать пробку в устойчивом вертикальном положении.

9.8.3 Диаметры изделий измеряют штангенциркулем или измерительной металлической линейкой по двум максимально удаленными точками окружности, ограничивающей торцовую поверхность изделия, в двух взаимно перпендикулярных направлениях.

9.8.3.1 При возникновении разногласий по значениям наружных диаметров изделий измерения выполняют в четырех взаимно перпендикулярных направлениях.

9.8.4 Высоту изделий конической формы измеряют одним из следующих способов:

- измерительную металлическую линейку вводят в канал изделия и проводят отсчет высоты по шкале с помощью вспомогательных устройств, например нижней грани поверочной стальной линейки, которую устанавливают на верхнюю торцовую поверхность изделия с противоположной стороны измерительной металлической линейки;

- штангенглубиномер вводят в канал изделия, прижимают рамку к верхней торцовой поверхности, опускают измерительную штангу до соприкосновения с плитой и проводят отсчет;

- изделие устанавливают на основание штангенрейсмаса, опускают рамку до соприкосновения измерительной ножки с верхней торцовой поверхностью изделия и проводят отсчет. Измерение выполняют один раз.

9.8.5 Высоту изделий цилиндрической формы измеряют вдоль образующей изделия два раза, по обе стороны оси симметрии, с помощью измерительной металлической линейки, фиксируя отсчет высоты по шкале линейки с помощью, например, нижней плоскости клина или щупа толщиной 1 мм.

9.8.6 Высоту буртика пробки h измеряют два раза, по обе стороны оси симметрии, одним из следующих способов:

- измерительную металлическую линейку устанавливают на «плечико» пробки и отсчитывают высоту по шкале с помощью вспомогательного устройства, например, нижней грани поверочной стальной линейки, которую устанавливают на торцовую поверхность пробки с противоположной стороны измерительной металлической линейки;

- штангенглубиномер типа ШГ устанавливают штангой на «плечико» пробки, опускают рамку до соприкосновения с верхней торцовой поверхностью пробки и проводят отсчет высоты по шкале измерительной поверхности штанги.

Допускается измерять высоту буртика с помощью приспособления для контроля глубины и диаметров поверхностных дефектов по ГОСТ 30762.

П р и м е ч а н и е — «Плечико» пробки — место стыка пробки с торцовой поверхностью стопорной трубки.

9.8.7 Высоту пробки H определяют как разность между общей высотой изделия $H + h$ и высотой буртика h .

Измерение общей высоты изделия проводят с помощью штангенрейсмаса. Пробку торцовой поверхностью устанавливают на основание штангенрейсмаса, опускают рамку до соприкосновения измерительной ножки со сферической поверхностью пробки и проводят отсчет общей высоты изделия $H + h$. Измерение выполняют один раз.

Высоту буртика h измеряют по 9.8.6.

9.8.8 Высоту буртика и глубину паза стаканов измеряют с помощью измерительной металлической линейки и вспомогательных устройств по ГОСТ 30762.

9.9 Кривизну изделий, овальность, скошенность, длину и ширину посечки (трещины), диаметр выплавов, глубину и длину отбитости измеряют по ГОСТ 30762 с дополнениями по 9.9.1—9.9.3.

9.9.1 Кривизну стопорной трубки измеряют на поверочной плите с помощью калиброванного металлического щупа-шаблона шириной 10 мм и толщиной, на 0,10 мм превышающей установленную норму. Щуп-шаблон вводят без усилия в зазор между плитой и изделием, слегка прижимая изделие к плите посередине и поворачивая его вокруг своей оси, при этом щуп-шаблон не должен входить в зазор между плитой и изделием.

9.9.2 Скошенность торцовой поверхности стопорной трубки измеряют с помощью клина или калиброванного щупа-шаблона шириной 10 мм и толщиной, на 0,10 мм превышающей установленную норму.

Поверочный слесарный угольник плотно прикладывают внутренней измерительной поверхностью к образующей изделия до соприкосновения опорной стороны угольника с контролируемой торцовой поверхностью изделия. Клин или щуп-шаблон вводят в зазор между торцовой поверхностью изделия и внутренней поверхностью опорной стороны угольника.

Поверочный слесарный угольник выбирают в зависимости от размеров контролируемых поверхностей изделия (например для стопорных трубок высотой от 270 до 300 мм и диаметром торцовой поверхности от 100 до 200 мм предпочтительно использовать угольник с высотой измерительной стороны, равной 250 мм, и длиной опорной стороны, равной 160 мм).

Размер зазора определяют по показанию клина относительно вертикальной грани угольника. При использовании щупа-шаблона он не должен входить в зазор.

9.9.3 Длину отбитости ребра изделия измеряют один раз измерительной металлической линейкой с фиксированием точки начала отсчета, например, нижней поверхностью клина или поверочного слесарного угольника, а длину отбитости кромки изделия в форме тела вращения измеряют один раз по хорде, соединяющей концы отбитого участка, измерительной металлической линейкой с фиксированием точки начала отсчета нижней поверхностью клина или поверочного слесарного угольника.

9.10 Плотность стыка стопорного устройства «пробка-стакан» измеряют щупом толщиной 0,35 мм. Щуп вводят без усилия в зазор между рабочей частью пробки и седловиной калиброванного металлического стакана-шаблона при вращении пробки вокруг оси симметрии (или между седловиной стакана или вкладыша и рабочей частью калиброванной металлической пробки при вращении ее вокруг оси симметрии). Щуп не должен входить в зазор.

9.11 Предельное отклонение по диаметрам винтовой нарезки пробки определяют навинчиванием пробки на калиброванный штырь-шаблон по приложению А.

9.12 Диаметр выплавки на рабочей поверхности стакана и винтовой нарезке пробки, длину посечки на нерабочей поверхности стопорной трубки и на нижней части выемки стакана под вкладыш, глубину отбитости на рабочей поверхности стакана и наличие отбитости на винтовой нарезке пробки, а также наличие посечки на рабочей поверхности стакана и на винтовой нарезке пробки оценивают визуально.

9.13 Строение в изломе (разрезе), маркировку и упаковку изделий оценивают визуально. Поверхность излома (разреза) получают приложением ударной нагрузки или резкой.

10 Транспортирование и хранение

10.1 Транспортирование и хранение — по ГОСТ 24717.

10.2 Срок хранения изделий не ограничен при соблюдении правил транспортирования и хранения.

Приложение А
(обязательное)

Форма и размеры винтовой нарезки металлического стопорного штыря

А.1 Форма и размеры винтовой нарезки металлического стопорного штыря должны соответствовать указанным на рисунке А.1 и в таблице А.1.

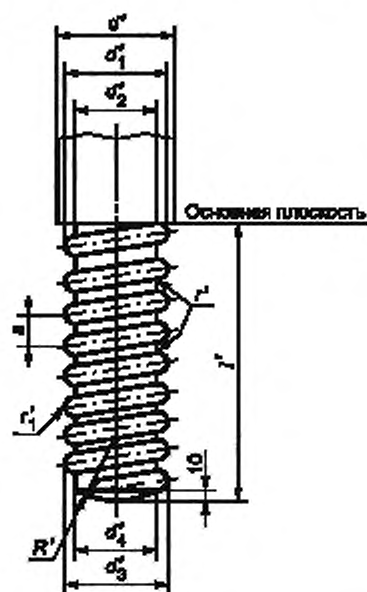


Рисунок А.1 — Винтовая нарезка металлического стопорного штыря

Т а б л и ц а А.1 — Размеры винтовой нарезки стопорного штыря

В миллиметрах

Номер штыря	d'	d'_1	d'_2	d'_3	d'_4	R'	s	r	r'_1	l	Применяемый номер стопорной	
											трубки	пробки
1	33	31	21	29	19	9	12	3,0	2,0	95	1	9
2	40	37	27	35	25	13	12	3,0	2,0	115	2	10
3	46	45	33	43	31	17	16	4,0	2,8	124	3	11
4	52	52	40	49	37	22	16	4,0	2,8	140	4	12
5	56	52	40	49	37	22	16	4,0	2,8	145	5—8	13, 14
6	56	53	40	50	37	22	24	4,6	2,5	145	5—8	13, 14

П р и м е ч а н и я

- 1 Нижний виток винтовой нарезки штыря обрезают так, чтобы исключить образование острого угла.
- 2 Длина винтовой нарезки l стопорного штыря номер 5 с разгрузочной шайбой равна 133 мм.
- 3 Допускается применять штырь номеров 5 и 6 диаметром d' , равным 60 мм, при соответствующем увеличении внутреннего диаметра d стопорной трубки.

Приложение Б
(справочное)

Расчетные объем, масса и средняя кажущаяся плотность изделий

Б.1 Расчетные объем, масса и средняя кажущаяся плотность изделий приведены в таблицах Б.1—Б.5.

Таблица Б.1 — Стопорная трубка

Номер стопорной трубки	Объем, см ³	Масса, кг, изделия марки			
		ШСТ-32	ШСТ-35	МЛСТ-63, МКСТТ-73	МКБСТ-75
		при средней кажущейся плотности, г/см ³			
		2,00		2,40	2,50
1	1965	3,9		4,7	4,9
2	3120	6,2		7,5	7,8
3	3900	7,8		9,4	9,8
4	5150	10,3		12,4	12,9
5	6620	13,2		15,9	16,6
6	6565	13,1		—	—
7	7590	15,2		18,2	19,0
8	7515	15,0		18,0	—

Таблица Б.2 — Стопорная пробка

Номер стопорной пробки	Объем, см ³	Масса, кг, изделия марки		
		ШСП-32	ШСП-34	МКСП-72
		при средней кажущейся плотности, г/см ³		
		2,00		2,50
9	775	1,6		1,9
10	1295	2,6		3,2
11	1955	3,9		4,9
12	2860	5,7		7,2
13	3665	7,3		9,2
14	4025	8,1		10,1

Таблица Б.3 — Стопорный стакан

Номер стопорного стакана	d, мм	Объем, см ³	Масса, кг, изделия марки			
			ШСС-32, ШСС-34	МЛСС-62	МКСС-72	ПСС-90
			при средней кажущейся плотности, г/см ³			
			2,00	2,40		2,80
15	24	1570	3,1	—	—	
	26	1565	3,1			
	28	1555	3,1			
	30	1550	3,1			
	32	1540	3,1			
	35	1530	3,1			
	40	1505	3,0			
	45	1470	2,9			
50	1430	2,9				

Продолжение таблицы Б.3

Номер стопорного стакана	d, мм	Объем, см ³	Масса, кг, изделия марки				
			ШСС-32, ШСС-34	МЛСС-62	МКСС-72	ПСС-90	
			при средней кажущейся плотности, г/см ³				
			2,00	2,40		2,60	
16	20	3320	6,6	—	8,0	—	
	22	3310					
	24	3295					
	26	3270	6,5				
	28	3265					
	30	3250					
	35	3205	6,4				
	40	3155	6,3		7,6		
	45	3100	6,2				
	50	3035			—		
	55	2965					
	60	2900					
70	2755						
17	25	4510	9,0			—	
	30	4460	6,9				
	35	4400	8,8	10,6			
	40	4340	8,7	—	—		
	45	4260	8,5	10,2			
	50	4180	8,4	—			
	55	4090	8,2				
	60	3990	8,0				
70	3680	7,4					
18	35	5005	10,0	—	—	—	
	40	4915	9,8				
	45	4825	9,6				
	50	4720	9,4				
	55	4605	9,2				
	60	4505	9,0				
70	4300	8,6					
19	30	1500	—	—	—	3,9	
	35	1480				3,8	
	40	1455				3,8	
	45	1420				3,7	
	50	1380				3,6	
	60	1300				3,4	
20	30	4345	—	—	—	11,3	
	35	4310				11,2	
	40	4260				11,1	
	45	4195				10,9	
	50	4115				10,7	
	55	4025				10,5	
	60	3920				10,2	
	65	3795				9,9	
70	3600	9,4					

Продолжение таблицы Б.3

Номер стопорного стакана	d, мм	Объем, см ³	Масса, кг, изделия марки			
			ШСС-32, ШСС-34	МЛСС-62	МКСС-72	ПСС-90
			при средней кажущейся плотности, г/см ³			
			2,00	2,40		2,80
21	30	4915			12,8	
	35	4865			12,6	
	40	4800			12,5	
	45	4720			12,3	
	50	4630			12,0	
	55	4515			11,7	
	60	4385			11,4	
	65	4240			11,0	
22	70	4100			10,7	
	30	4300			11,2	
	35	4280			11,1	
	40	4250			11,1	
	45	4210			10,9	
	50	4165			10,8	
	55	4100			10,7	
	60	4035			10,5	
23	65	3935			10,2	
	70	3835			10,0	
	30	8320			21,6	
	35	8270			21,5	
	40	8205			21,3	
	45	8130			21,1	
	50	8040			20,9	
	55	7930			20,6	
	60	7810			20,3	
	70	7580			19,7	
24	80	7350			19,1	
	90	7260			18,8	
	100	7130			18,5	
	30	9455			24,6	
	35	9375			24,4	
	40	9300			24,2	
	45	9220			24,0	
	50	9145			23,8	
	55	9065			23,6	
	60	8990			23,4	
24	70	8835			23,0	
	80	8680			22,6	
	90	8525			22,2	
	100	8370			21,8	

Продолжение таблицы Б.3

Номер столо- вого стакана	d, мм	Объем, см ³	Масса, кг, изделия марки			
			ШСС-32, ШСС-34	МЛСС-62	МКСС-72	ПСС-90
			при средней кажущейся плотности, г/см ³			
			2,00	2,40		2,60
25	30	1480	3,0			
	35	1445	2,9			
	40	1410	2,8			
26	30	1350	2,7			
	35	1330	2,7			
	40	1310	2,6			
27	25	2985	6,0			
	30	2950	5,9			
	35	2910	5,8			
	40	2860	5,7			
	45	2810	5,6			
	50	2745	5,5			
	55	2680	5,4			
28	60	2605	5,29			
	25	4105	8,2			
	30	4055	8,1			
	35	4000	8,0			
	40	3935	7,9			
	45	3860	7,7			
	50	3775	7,6			
29	55	3685	7,4			
	60	3585	7,2			
	30	4735	9,5			
	35	4660	9,3			
	40	4580	9,2			
	45	4485	9,0			
	50	4380	8,8			
30	55	4265	8,5			
	60	4140	8,3			
	30	4060	8,1			
	35	4020	8,0			
	40	3970	7,9			
	45	3920	7,8			
	50	3855	7,7			
33	55	3790	7,6			
	60	3715	7,4			
	30	3500	7,0			
	35	3450	6,9			
	40	3390	6,8			
	45	3325	6,6			
	50	3250	6,5			
33	55	3165	6,3	7,8	—	
	60	3075	6,2	—		

Окончание таблицы Б.3

Номер стопорного стакана	d, мм	Объем, см ³	Масса, кг, изделия марки			
			ШСС-32, ШСС-34	МЛСС-62	МКСС-72	ПСС-90
			при средней кажущейся плотности, г/см ³			
			2,00	2,40		2,80
34	30	5215	10,4	—		
	35	5140	10,3			
	40	5055	10,1			
	45	4960	9,9			
	50	4855	9,7			
	55	4735	9,5			
	60	4605	9,2			

Т а б л и ц а Б.4 — Стопорный вкладыш марки ПСВ-90

Номер стопорного вкладыша	d, мм	Объем, см ³	Масса, кг, при средней кажущейся плотности, 2,80 г/см ³	Номер стопорного вкладыша	d, мм	Объем, см ³	Масса, кг, при средней кажущейся плотности, 2,60 г/см ³
35	30	160	0,42	36	40	275	0,73
	35	155	0,41		45	270	0,72
	40	150	0,40		50	255	0,68
36	25	350	0,93		55	245	0,65
	30	345	0,90		60	235	0,62
	35	280	0,74				

Т а б л и ц а Б.5 — Стопорный гнездовой кирпич

Номер стопорного гнездового кирпича	Объем, см ³	Масса, кг, изделия марки		Номер стопорного гнездового кирпича	Объем, см ³	Масса, кг, изделия марки	
		ШСГ-32	МЛСГ-62			ШСГ-32	МЛСГ-62
		при средней кажущейся плотности, г/см ³					
		2,00	2,40			2,00	2,40
37	4800	9,6	—	42	10050	20,1	24,1
38	5550	11,1		43	13205	26,4	—
39	4625	9,2		44	13150	26,3	
40	9440	18,9		49	10465	20,9	
41	10135	20,3					24,3

Приложение В
(обязательное)

Определение термической стойкости стопорных трубок и пробок

В.1 Сущность метода

Метод состоит в определении числа теплосмен, выдержанных испытуемым изделием без разрушения на части при резкой смене температур от комнатной до 800 °С, с последующим охлаждением на воздухе.

В.2 Аппаратура

Электрическая вертикальная трубчатая печь внутренним диаметром 200—300 мм и высотой жаровой трубы 400 мм, обеспечивающая в процессе испытания автоматическое поддержание температуры (800 ± 20) °С в рабочем пространстве печи.

Сушильный шкаф с температурой сушки не ниже 150 °С.

Приспособление для загрузки и выгрузки испытуемых изделий.

Термоэлектрический преобразователь с измерительным прибором класса точности 1,5.

В.3 Образцы для испытания

В.3.1 Порядок отбора и количество изделий для испытаний — по ГОСТ 8179, план контроля — номер 2.

В.3.2 Изделие перед испытанием выдерживают не менее 24 ч в сухом отопляемом помещении или высушивают при температуре 110 °С—130 °С в течение 1 ч. Когда испытания проводят непосредственно после обжига изделия, предварительную сушку или выдержку в помещении не проводят.

В.3.3 Стопорную трубку надевают на металлический стержень, а пробку — на штырь-держатель, резьба которого соответствует номеру испытуемого изделия.

В.4 Проведение испытания

В печь вводят термоэлектрический преобразователь так, чтобы его спай находился в рабочей зоне. Допускается термоэлектрический преобразователь устанавливать в рабочем пространстве печи через центр пода печи на высоту до 100 мм.

Электрическую печь разогревают до 800 °С, подготовленное изделие быстро загружают в печь и закрывают ее крышкой. Изделие с момента загрузки выдерживают в печи 15 мин в вертикальном подвешенном состоянии. Падение температуры после загрузки изделия не фиксируют. Через 15 мин нагретое изделие извлекают из печи и охлаждают на воздухе в подвешенном состоянии.

В.5 Обработка результатов

В.5.1 Термическую стойкость выражают в теплосменах, которые выдержало изделие при резкой смене температур от комнатной до 800 °С, с последующим охлаждением на воздухе в вертикальном подвешенном состоянии, не распадаясь на части, несмотря на наличие трещин, шелушения и сколов по торцам.

Теплосмену, при которой изделие распалось на части по сквозным трещинам, не учитывают.

В.5.2 При получении несоответствия хотя бы по одному результату испытаний проводят повторные испытания на удвоенном количестве изделий (6 шт.), взятых из той же выборки. Результаты повторных испытаний распространяют на всю партию.

В.5.3 Результаты испытаний записывают в журнал испытаний (протокол), в котором указывают:

- наименование организации, проводившей испытания;
- обозначение настоящего стандарта;
- дату проведения испытания;
- наименование изделия, марку и номер;
- номер партии;
- характер разрушения;
- количество теплосмен (800 °С, воздух);
- фамилию исполнителя.

В.5.4 При оценке партии изделий учитывают результаты определения термической стойкости каждого образца.

Библиография

- | | |
|---|--|
| [1] Санитарные правила
СП 2.6.1.798—99 | Обращение с минеральным сырьем и материалами с повышенным содержанием
природных радионуклидов |
| [2] Гигиенические нормативы
ГН 2.2.5 1313—2003 | Гигиенические нормативы. ПДК вредных веществ в воздухе рабочей зоны |

УДК 666.762.81:006.354

ОКС 81.080

И22

ОКП 15 5000
15 8000

Ключевые слова: огнеупорные изделия, разливка стали из ковша, стопорные трубка, пробка, стакан, вкладыш к стакану, гнездовой кирпич

Редактор *Л.И. Нахимова*
Технический редактор *В.Н. Прусакова*
Корректор *В.И. Нестерова*
Компьютерная верстка *А.Н. Золотаревой*

Сдано в набор 24.02.2009. Подписано в печать 07.05.2009. Формат 60 × 84 $\frac{1}{8}$. Бумага офсетная. Гарнитура Ариал.
Печать офсетная. Усл. печ. л. 3,72. Уч.-изд. л. 2,90. Тираж 178 экз. Зак. 290.

ФГУП «СТАНДАРТИНФОРМ», 123995 Москва, Гранатный пер., 4.
www.gostinfo.ru info@gostinfo.ru
Набрано во ФГУП «СТАНДАРТИНФОРМ» на ПЭВМ.
Отпечатано в филиале ФГУП «СТАНДАРТИНФОРМ» — тип. «Московский печатник», 105062 Москва, Лялин пер., 8.