
ФЕДЕРАЛЬНОЕ АГЕНТСТВО
ПО ТЕХНИЧЕСКОМУ РЕГУЛИРОВАНИЮ И МЕТРОЛОГИИ



НАЦИОНАЛЬНЫЙ
СТАНДАРТ
РОССИЙСКОЙ
ФЕДЕРАЦИИ

ГОСТ Р
53274—
2009

Техника пожарная

ТРАПЫ СПАСАТЕЛЬНЫЕ ПОЖАРНЫЕ

**Общие технические требования.
Методы испытаний**

Издание официальное

Москва
Стандартинформ
2009

Предисловие

Цели и принципы стандартизации в Российской Федерации установлены Федеральным законом от 27 декабря 2002 г. № 184-ФЗ «О техническом регулировании», а правила применения национальных стандартов Российской Федерации — ГОСТ Р 1.0—2004 «Стандартизация в Российской Федерации. Основные положения»

Сведения о стандарте

1 РАЗРАБОТАН ФГУ ВНИИПО МЧС России

2 ВНЕСЕН Техническим комитетом по стандартизации ТК 274 «Пожарная безопасность»

3 УТВЕРЖДЕН И ВВЕДЕН В ДЕЙСТВИЕ Постановлением Федерального агентства по техническому регулированию и метрологии от 18 февраля 2009 г. № 45-ст

4 ВВЕДЕН ВПЕРВЫЕ

Информация об изменениях к настоящему стандарту публикуется в ежегодно издаваемом информационном указателе «Национальные стандарты», а текст изменений и поправок — в ежемесячно издаваемых информационных указателях «Национальные стандарты». В случае пересмотра (замены) или отмены настоящего стандарта соответствующее уведомление будет опубликовано в ежемесячно издаваемом информационном указателе «Национальные стандарты». Соответствующая информация, уведомление и тексты размещаются также в информационной системе общего пользования — на официальном сайте Федерального агентства по техническому регулированию и метрологии в сети Интернет

© Стандартиформ, 2009

Настоящий стандарт не может быть полностью или частично воспроизведен, тиражирован и распространен в качестве официального издания без разрешения Федерального агентства по техническому регулированию и метрологии

Содержание

1 Область применения	1
2 Нормативные ссылки	1
3 Термины и определения	2
4 Классификация трапов	2
5 Общие технические требования	2
5.1 Требования к конструкции	2
5.2 Требования к материалам	3
5.3 Требования к маркировке	3
5.4 Требования к комплектности	3
6 Правила приемки	3
7 Методы испытаний	4
7.1 Общие требования к проведению испытаний	4
7.2 Проверка внешнего вида, маркировки, комплектности и климатического исполнения	4
7.3 Проверка работоспособности	4
7.4 Проверка производительности	5
7.5 Проверка линейных размеров	5
7.6 Проверка массы	5
7.7 Проверка ресурса	5
7.8 Проверка устойчивости материала к воздействию открытого пламени	6
7.9 Проверка прочностных свойств материала при контакте с нагретой до 300 °С твердой поверхностью	6
7.10 Проверка усадки материалов после намокания и высушивания	7

Техника пожарная

ТРАПЫ СПАСАТЕЛЬНЫЕ ПОЖАРНЫЕ

Общие технические требования. Методы испытаний

Fire equipment. Fire rescue chute.
General technical requirements. Test methods

Дата введения — 2010—01—01
с правом досрочного применения

1 Область применения

Настоящий стандарт устанавливает общие технические требования к спасательным трапам и материалам, используемым для их изготовления, а также методы испытаний данных изделий.

Настоящий стандарт распространяется на спасательные трапы, предназначенные для спасения людей с высотных уровней при пожарах или аварийных ситуациях в сооружениях, на морских судах и других объектах.

Настоящий стандарт может быть применен при проведении сертификационных испытаний спасательных трапов.

2 Нормативные ссылки

В настоящем стандарте использованы нормативные ссылки на следующие стандарты:

ГОСТ Р 1.0—2004 Стандартизация в Российской Федерации. Основные положения

ГОСТ Р 15.201—2000 Система разработки и постановки продукции на производство. Продукция производственно-технического назначения. Порядок разработки и постановки продукции на производство

ГОСТ Р 15.309—98 Система разработки и постановки продукции на производство. Испытания и приемка выпускаемой продукции. Основные положения

ГОСТ 2.601—2006 Единая система конструкторской документации. Эксплуатационные документы

ГОСТ 12.2.049—80 Система стандартов безопасности труда. Оборудование производственное. Общие эргономические требования

ГОСТ 3813—72 Материалы текстильные. Ткани и штучные изделия. Методы определения разрывных характеристик при растяжении

ГОСТ 7502—98 Рулетки измерительные металлические. Технические условия

ГОСТ 17074—71 Кожа искусственная. Метод определения сопротивления раздираю

ГОСТ 17316—71 Кожа искусственная. Метод определения разрывной нагрузки и удлинения при разрыве

ГОСТ 29329—92 Весы для статического взвешивания. Общие технические требования

ГОСТ 30157.0—95 Полотна текстильные. Методы определения изменения размеров после мокрых обработок или химической чистки. Общие положения

ГОСТ 30157.1—95 Полотна текстильные. Методы определения изменения размеров после мокрых обработок или химической чистки. Режимы обработок

ИСО 6941—2003* Ткани. Характеристики горения. Определение способности к распространению пламени на вертикально ориентированных образцах

Примечание — При пользовании настоящим стандартом целесообразно проверить действие ссылочных стандартов в информационной системе общего пользования — на официальном сайте Федерального

агентства по техническому регулированию и метрологии в сети Интернет или по ежегодно издаваемому информационному указателю «Национальные стандарты», который опубликован по состоянию на 1 января текущего года, и по соответствующим ежемесячно издаваемым информационным указателям, опубликованным в текущем году. Если ссылочный стандарт заменен (изменен), то при пользовании настоящим стандартом следует руководствоваться заменяющим (измененным) стандартом. Если ссылочный стандарт отменен без замены, то положение, в котором дана ссылка на него, применяется в части, не затрагивающей эту ссылку.

3 Термины и определения

В настоящем стандарте использованы следующие термины с соответствующими определениями:

3.1 трап спасательный пожарный (трап): Пожарное спасательное устройство, предназначенное для скользящего спуска людей с высотных уровней при пожарах или аварийных ситуациях в зданиях, сооружениях, на морских судах и других объектах.

3.2 узел крепления: Приспособление, предназначенное для установки спасательного трапа на объекте, обеспечивающее беспрепятственный и безопасный вход людей в (на) спасательный трап.

3.3 предельно допустимая нагрузка: Максимальная эксплуатационная нагрузка на трап, допустимая конструкторской документацией.

3.4 назначенный ресурс: Суммарная наработка, при достижении которой эксплуатация трапа должна быть прекращена независимо от его технического состояния.

3.5 рабочий цикл: Периодически повторяющаяся в процессе эксплуатации определенная последовательность действий, необходимая для спуска одного человека и характеризующаяся тем, что трап после применения его по назначению приходит в состояние готовности для приема следующего человека.

3.6 работоспособность (работоспособное состояние): Состояние трапа, при котором значения всех параметров, характеризующих способность выполнять заданные функции, соответствуют требованиям нормативно-технической и конструкторской документации.

3.7 площадка (зона) торможения: Конструктивная часть трапа, на которой происходит торможение и (или) остановка тела спасающегося.

3.8 производительность трапа: Количество человек, эвакуируемых при помощи трапа за время, равное 1 мин.

4 Классификация трапов

4.1 В зависимости от способа установки и базирования трапы подразделяются:

- на стационарные;
- мобильные.

4.2 В зависимости от конструктивного исполнения трапы подразделяются:

- на пневматические;
- натяжные;
- комбинированные.

5 Общие технические требования

5.1 Требования к конструкции

5.1.1 Трапы не должны иметь дефектов, ухудшающих эксплуатационные свойства и внешний вид изделия.

5.1.2 Конструкция трапов должна обеспечивать беспрепятственный и безопасный спуск людей различной массы и телосложения, антропометрические характеристики которых соответствуют группе Б по ГОСТ 12.2.049.

5.1.3 Процесс использования и приведения трапа в рабочее состояние должен быть прост (интуитивен) и не должен требовать дополнительного обучения, кроме ознакомления с руководством по эксплуатации.

5.1.4 Время приведения трапа в рабочее состояние не должно превышать 5 мин.

5.1.5 Время нахождения трапа в рабочем состоянии должно быть не менее 60 мин.

5.1.6 Конструкция трапа должна обеспечивать групповую эвакуацию с производительностью не менее 5 чел/мин.

5.1.7 Периметр входного отверстия в спасательный трап (при наличии такового) должен быть не менее 3600 мм.

5.1.8 Ширина входного отверстия в спасательный трап (при наличии такового) должна быть не менее 880 мм.

5.1.9 Нагрузка на одного оператора при переноске и разворачивании мобильного трапа не должна превышать 25 кг.

5.1.10 Назначенный ресурс трапа должен составлять не менее 300 рабочих циклов.

5.1.11 Узел крепления трапа должен позволять надежно крепить его к силовым строительным конструкциям.

5.1.12 Элементы крепления зоны торможения должны позволять надежно крепить трап у поверхности земли различными способами, в том числе к пожарному автомобилю.

5.1.13 Диапазон рабочих температур трапа должен составлять от минус 40 °С до 40 °С.

5.2 Требования к материалам

5.2.1 Материал трапа должен быть устойчив к воздействию открытого пламени в течение не менее 5 с.

5.2.2 Материал трапа, должен сохранять прочностные свойства при контакте с нагретой до 300 °С твердой поверхностью в течение не менее 2 с.

5.2.3 Усадка материалов трапа, оболочки и каркаса (при наличии таковых) после намокания и высушивания должна составлять не более 5 %.

5.3 Требования к маркировке

5.3.1 Каждый трап должен иметь маркировку, содержащую следующие данные:

- условное обозначение предприятия-изготовителя;
- обозначение (наименование) устройства;
- порядковый номер по системе нумерации предприятия-изготовителя;
- месяц и год изготовления.

5.3.2 Маркировка должна сохраняться в течение всего срока эксплуатации изделия.

5.4 Требования к комплектности

В комплект поставки должны входить:

- трап;
- узел крепления;
- устройства, обеспечивающие фиксацию зоны торможения трапа на земле (при необходимости);
- укладочная сумка или контейнер для транспортирования к месту использования;
- паспорт и руководство по эксплуатации в соответствии с ГОСТ 2.601.

6 Правила приемки

6.1 Трапы должны подвергаться приемо-сдаточным, приемочным, квалификационным, периодическим, типовым и сертификационным испытаниям.

Периодические и приемо-сдаточные испытания проводятся в соответствии с ГОСТ Р 15.309.

Приемочные и квалификационные испытания проводятся в соответствии с ГОСТ Р 15.201.

Типовые испытания проводятся в случае внесения изменений в конструкцию, материалы или технологию изготовления трапа по специально разработанной программе.

6.2 Номера пунктов, в которых изложены технические требования и методы испытаний по показателям назначения, приведены в таблице 1.

Таблица 1

Показатель	Пункты настоящего стандарта	
	Технические требования	Методы испытаний
Проверка внешнего вида, маркировки, комплектности и климатического исполнения	5.1.1, 5.1.14, 5.3, 5.4	7.2
Проверка работоспособности	5.1.2—5.1.5	7.3
Проверка производительности	5.1.6	7.4
Проверка линейных размеров	5.1.7, 5.1.8	7.5
Проверка массы	5.1.9	7.6
Проверка ресурса	5.1.10	7.7
Проверка устойчивости материала к воздействию открытого пламени	5.2.1	7.8
Проверка прочностных свойств материала при контакте с нагретой до 300 °С твердой поверхностью	5.2.2	7.9
Проверка усадки материалов после намокания и высушивания	5.2.3	7.10

7 Методы испытаний

7.1 Общие требования к проведению испытаний

7.1.1 При серийном и мелкосерийном производстве отбор образцов на испытания проводят методом случайной выборки на предприятии-изготовителе из партии трапов прошедших приемосдаточные испытания. Испытания проводят на одном трапе и на образцах материалов. Количество образцов материалов и их размеры выбираются в соответствии с требованиями национальных стандартов на методы испытаний.

7.1.2 Проверку изделия, изготовленного в единичном экземпляре и предназначенного для установки на конкретном объекте, не производят в полном объеме.

7.1.3 Все испытания должны проводиться в нормальных климатических условиях.

7.2 Проверка внешнего вида, маркировки, комплектности и климатического исполнения

7.2.1 Трап устанавливают на объекте (испытательной площадке) и приводят в рабочее состояние. Проверку проводят внешним осмотром и сличением с конструкторской документацией (паспортом, руководством по эксплуатации).

7.2.2 Изделие считают выдержавшим проверку, если:

а) не обнаружено конструктивных недостатков, которые могли бы привести к затруднениям, связанным с установкой и развертыванием изделия на объекте;

б) внешний вид, маркировка, комплектность и климатическое исполнение образца соответствуют требованиям конструкторской документации и 5.1.1, 5.1.14, 5.3, 5.4 настоящего стандарта.

7.3 Проверка работоспособности

7.3.1 Трап устанавливают на объекте или в зоне испытаний и приводят его в рабочее состояние в соответствии с руководством по эксплуатации.

7.3.2 Проверяют по секундомеру с погрешностью измерения ± 1 с время приведения в рабочее состояние.

7.3.3 Производят поочередные одиночные спуски (в соответствии с требованиями руководства по эксплуатации) не менее четырех испытателей различной массы и телосложения, близких к граничным антропометрическим значениям людей группы Б по ГОСТ 12.2.049.

Количество спусков каждого испытателя должно быть не менее трех.

7.3.4 Если работоспособность изделия поддерживается при помощи каких-либо дополнительных устройств (баллона со сжатым воздухом, бензо- электромотора и т. д.) определяют время нахождения трапа в рабочем состоянии.

7.3.5 Изделие считают выдержавшим проверку, если:

а) приведение трапа в рабочее состояние произошло в штатном режиме, время разворачивания устройства не превысило 5 мин;

- б) не произошло ни одной задержки испытателей при входе в (на) трап из-за недостатков конструкции узла крепления;
- в) не произошло ни одного нерегулируемого спуска испытателей;
- г) не произошло ни одной вынужденной (не предусмотренной штатным режимом спуска) остановки испытателей;
- д) торможение испытателей происходило в штатном режиме на площадке (в зоне) торможения;
- е) процесс эвакуации не вызвал у испытателей никаких затруднений или применения специальных навыков;
- ж) время нахождения трапа в рабочем состоянии составило не менее 60 мин.

7.4 Проверка производительности

7.4.1 Трап устанавливают на объекте или в испытательной зоне и приводят его в рабочее состояние в соответствии с руководством по эксплуатации.

7.4.2 Производят поочередные спуски (в соответствии с требованиями руководства по эксплуатации) не менее четырех испытателей различной массы и телосложения, близких к граничным антропометрическим значениям людей группы Б по ГОСТ 12.2.049, не менее пяти спусков каждого из испытателей.

7.4.3 Определяют время группового спуска испытателей с помощью секундомера или электронно-цифровой фото- и видеоаппаратуры.

7.4.4 На основании замеров времени или анализа фото- и видеоданных производят вычисление средней производительности устройства (чел/мин).

7.4.5 Изделие считается выдержавшим проверку, если при групповом поочередном спуске испытателей были выполнены требования 7.3.5, и при этом не возникло затруднений и столкновений, связанных с несвоевременным сходом с трапа и средняя производительность при этом составила не менее 5 чел/мин.

7.5 Проверка линейных размеров

7.5.1 Трап устанавливают на объекте или в зоне испытаний и приводят его в рабочее состояние в соответствии с руководством по эксплуатации.

7.5.2 Размеры входного отверстия в спасательный трап (при наличии такового) измеряют с помощью металлической рулетки по ГОСТ 7502 или линейки с погрешностью не более ± 20 мм.

7.5.3 Изделие считается выдержавшим проверку, если оно удовлетворяет требованиям 5.1.7, 5.1.8.

7.6 Проверка массы

7.6.1 Массу мобильного трапа проверяют путем его взвешивания на весах для статического взвешивания по ГОСТ 29329 с погрешностью не более $\pm 0,1$ кг. При этом трап находится в штатной сумке или контейнере вместе со всеми элементами, входящими в штатную комплектацию.

7.6.2 Измеренную массу делят на количество операторов, указанное в паспорте (руководстве по эксплуатации).

7.6.3 Изделие считают выдержавшим проверку, если его масса вместе со всеми элементами и упаковкой составляет не более 25 кг в расчете на одного оператора.

7.7 Проверка ресурса

7.7.1 Проверку ресурса проводят методом, изложенным в 7.3 настоящего стандарта (с учетом наработки, произведенной по 7.3 и 7.4), общее количество спусков при этом должно составить не менее 100.

7.7.2 Изделие считают выдержавшим проверку, если оно сохранило работоспособность, не произошло разрушения или видимых деформаций любого из элементов трапа.

7.7.3 Проверку ресурса изделия, изготовленного в единственном экземпляре и предназначенного для установки на конкретном объекте, не проводят в полном объеме. Изделие считают выдержавшим проверку, если оно продолжает функционировать после проверок производительности и на работоспособность (см. 7.3, 7.4) и при этом не произошло разрушения или видимых деформаций любого из элементов трапа.

7.8 Проверка устойчивости материала к воздействию открытого пламени

7.8.1 Устойчивость материалов трапа к воздействию открытого пламени определяется по ИСО 6941, со следующими дополнениями:

- воздействие открытым пламенем на образцы материала производится в течение 5 с;
- размеры между установочными шпильками прямоугольной рамки 110 × 40 мм;
- размеры образцов 140 × 60 мм;
- при испытаниях материала с полимерным покрытием допускается нижний край образца подгибать на величину (50 ± 5) мм, в этом случае размер образца увеличивают на ширину подгибки.

7.8.2 Материалы трапа считаются выдержавшими проверку, если:

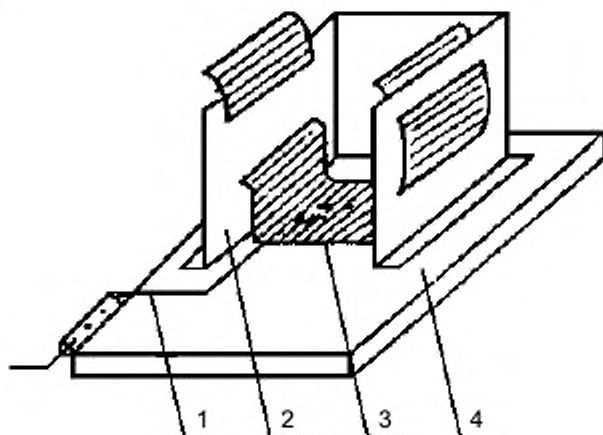
- время остаточного горения и время остаточного тления материалов составило не более 2 с;
- отсутствует сквозной прогар;
- изменение линейных размеров образцов материала трапа составило не более чем 10 %.

7.9 Проверка прочностных свойств материала при контакте с нагретой до 300 °С твердой поверхностью

7.9.1 На испытания отбирают не менее 14 образцов материала (из них 6 вырезаны по основе и 8 — по утку) размером 220 × 70 мм.

7.9.2 Испытательное оборудование:

- а) установка, представляющая собой электропечь:
 - объем рабочей камеры — не менее 0,004 м³;
 - рабочая температура — не менее 400 °С;
 - погрешность регулирования температуры — не более ± 5 °С;
- б) секундомер с погрешностью измерения не более ± 1 с;
- в) контактирующая поверхность из керамических материалов;
- г) термоэлектрический преобразователь (тип ХК — хромель-копелевый или ХА — хромель-алюмелевый) с диаметром кабельной части не более 1,5 мм, устанавливаемый таким образом, чтобы место его спая касалось контактирующей поверхности, как показано на рисунке 1. При этом термоэлектрический преобразователь сверху экранируют от окружающей среды при помощи металлизированной кремнеземной ткани толщиной (2 ± 1) мм;
- д) вторичный прибор с классом точности не ниже 0,5.



1 — термоэлектрический преобразователь; 2 — держатель;
3 — исследуемый образец; 4 — керамическая пластина

Рисунок 1 — Держатель с образцом

7.9.3 Методика испытаний

Доводят температуру контактирующей поверхности до нормативной и поддерживают ее в течение всего опыта. Открывают дверь камеры и устанавливают в нее образец, закрепленный на держателе (см. рисунок 1). Держатель должен обеспечивать площадь соприкосновения образца с нагретой поверхностью не менее 0,002 м². Время установки образца не более 7 с. Закрывают дверцу и с этого момента отсчитывают время выдержки. По окончании нормативного времени открывают дверцу и вынимают держатель с образцом.

Изделия считаются выдержавшими проверку, если на всех образцах не произошло:

- разрушения материала (оплавления и прогара);
- отслоения покрытия от тканевой основы (для материалов с полимерным пленочным покрытием);
- воспламенения;
- снижения физико-механических показателей материала (разрывная нагрузка и сопротивление раздиранию по ГОСТ 3813, для материалов с полимерным пленочным покрытием — по ГОСТ 17316 и ГОСТ 17074) более чем на 50 % от нормативного значения.

7.10 Проверка усадки материалов после намокания и высушивания

Усадку материалов трапа после намокания и высушивания проверяют с помощью методов, изложенных в ГОСТ 30157.0, ГОСТ 30157.1.

Изделия считаются выдержавшими проверку, если усадка материала после намокания и высушивания составила не более 5 %.

Допечатная подготовка издания, в том числе работы по издательскому редактированию, осуществлена ФГУ ВНИИПО МЧС России

Официальная публикация стандарта осуществлена ФГУП «Стандартинформ» в полном соответствии с электронной версией, представленной ФГУ ВНИИПО МЧС России

Ответственный за выпуск *В.А. Иванов*
Редактор *Е.Е. Архипова*
Корректор *Е.Е. Архипова*
Технический редактор *Е.С. Матюшкина*
Компьютерная верстка *Е.С. Матюшкиной*

Подписано в печать 20.04.2009. Формат 60 × 84 $\frac{1}{8}$. Бумага офсетная. Гарнитура Ариал
Печать офсетная. Усл. печ. л. 1,40. Уч.-изд. л. 0,90. Тираж 503 экз. Зак. 232.

ФГУП «СТАНДАРТИНФОРМ», 123995 Москва, Гранатный пер., 4.
www.gostinfo.ru info@gostinfo.ru

Отпечатано в филиале ФГУП «СТАНДАРТИНФОРМ» — тип. «Московский печатник», 105062 Москва, Лялин пер., 6.